

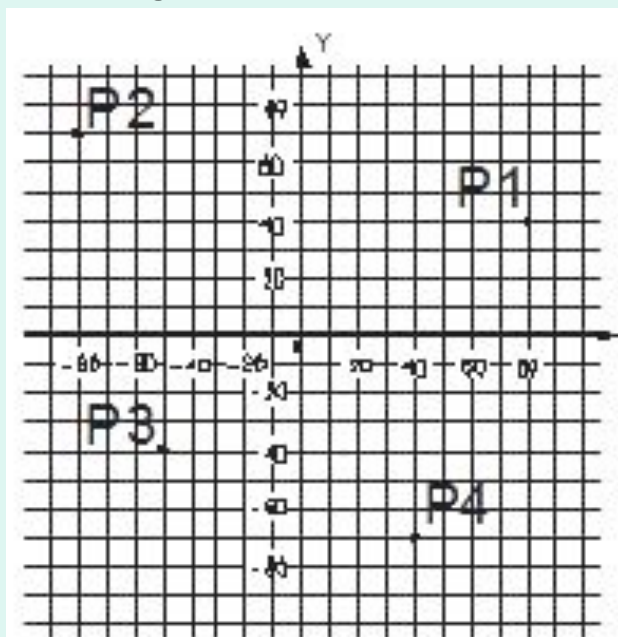
Лекция №9

Система координат станков с ЧПУ

Правая система координат. Система координат станков с ЧПУ. Обозначение направлений движения в станках в стандартной системе координат. Системы отсчета перемещений Система координат детали. Система координат инструмента. Понятие «ноль станка», «ноль детали», исходная точка, фиксированные точки.

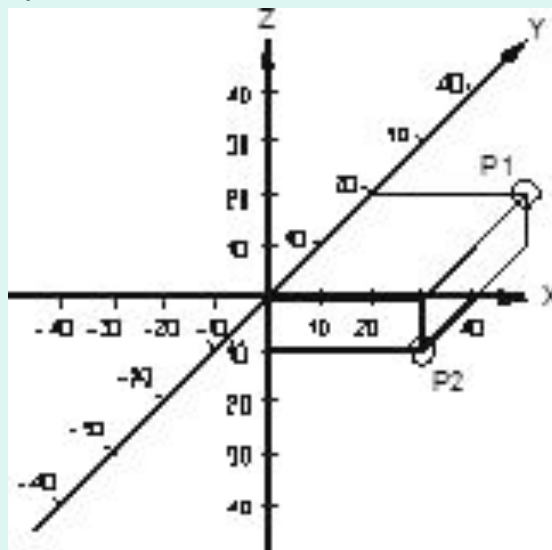
Системы координат станков с ЧПУ

В станках с ЧПУ наиболее широко используют следующие виды координат: **прямоугольные и полярные** (реже цилиндрические) системы координат.



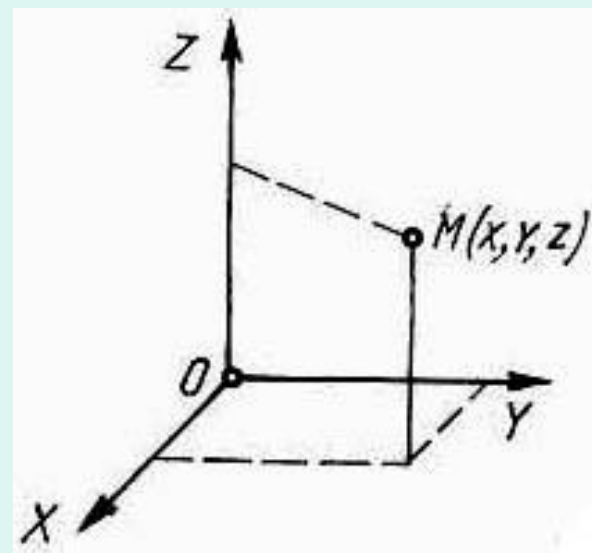
Двумерная

P1: X = 80, Y = 40; P2: X = -80, Y = 70; P3: X = -50, Y = -40; P4: X = 40, Y = -70



трехмерная система

P1: X = 30, Y = 20, Z = 0; P2: X = 30, Y = 0, Z = -10



Прямоугольная система координат является наиболее распространенной системой координат для станков с ЧПУ. Она содержит либо две оси координат (**двухмерная система**) - для определения положения точек на плоскости, либо три оси (**трехмерная система**) - для определения положения точек в пространстве.

Для прямоугольной системы координат характерны следующие признаки:

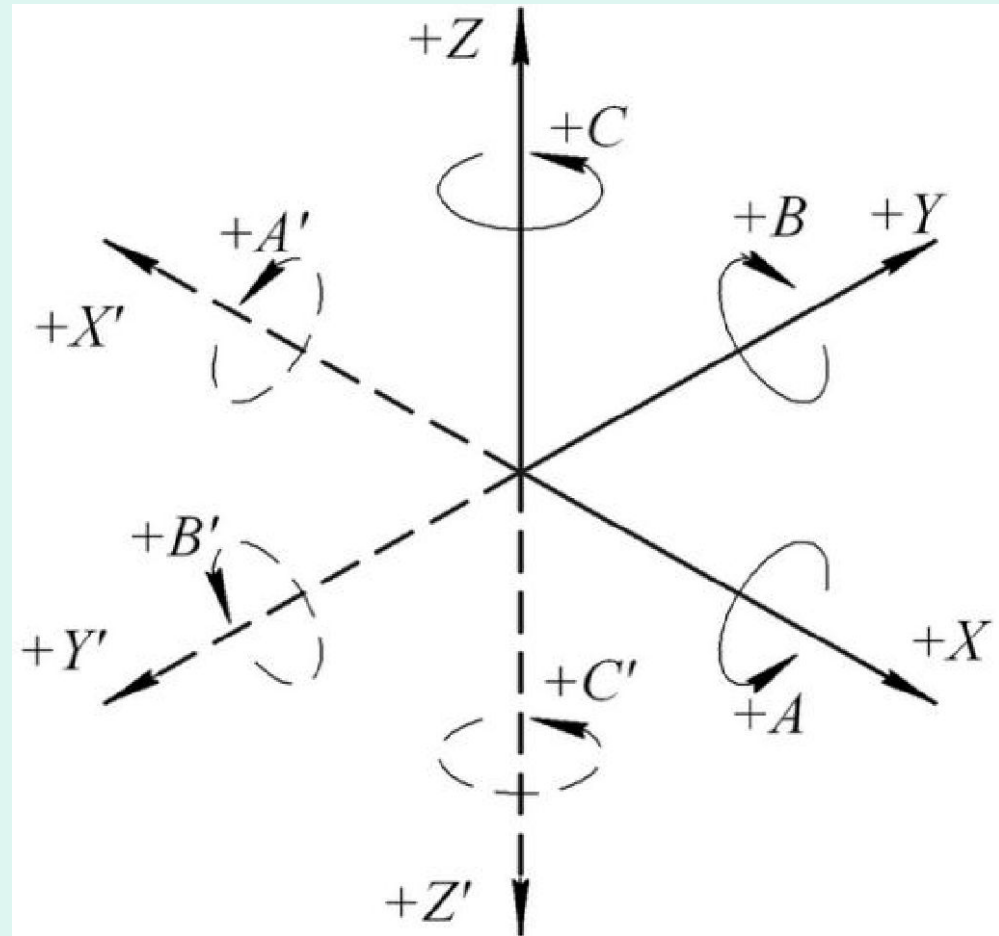
1. координатные оси располагаются взаимно перпендикулярно;
2. координатные оси имеют общую точку пересечения (начало отсчета координат);
3. координатные оси имеют одинаковый геометрический масштаб

Стандартная система координат

Оси координат располагают параллельно направляющим, что позволяет при программировании обработки указывать направления и величины перемещений рабочих органов станка.

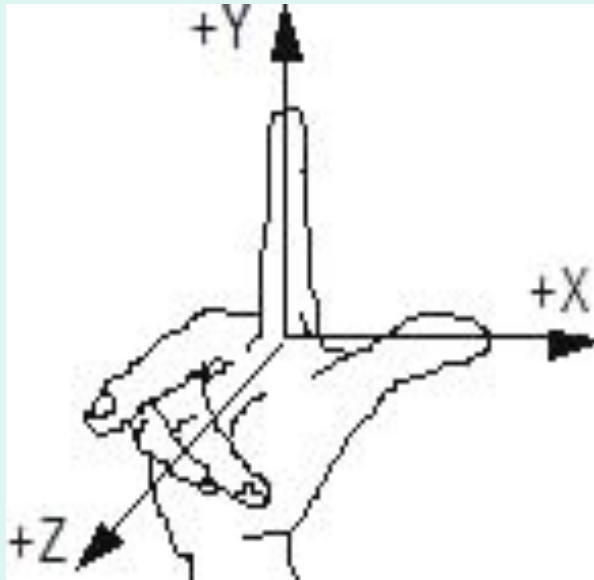
В качестве единой системы координат для станков с ЧПУ в соответствии с ГОСТ 23597 – 79 принята стандартная система координат. Эта правая прямоугольная система координат, в которой координатные оси правой ветви (обозначены сплошной линией) указывают **положительные**

линейные и круговые перемещения инструмента относительно неподвижных частей станка, а координатные оси левой ветви (обозначены пунктирной линией) - **положительные линейные и круговые перемещения заготовки детали** относительно неподвижных частей станка.

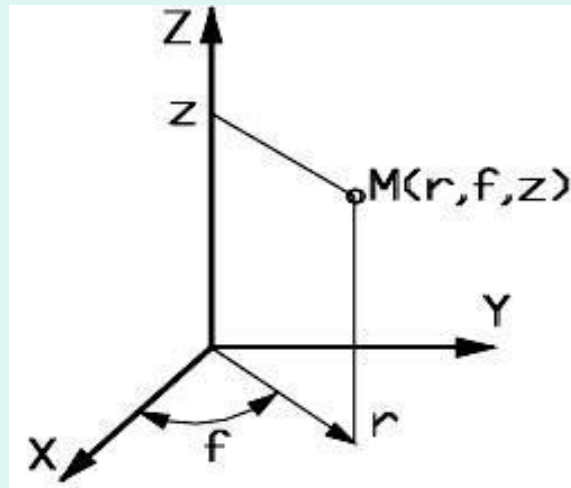


Правая система координат.

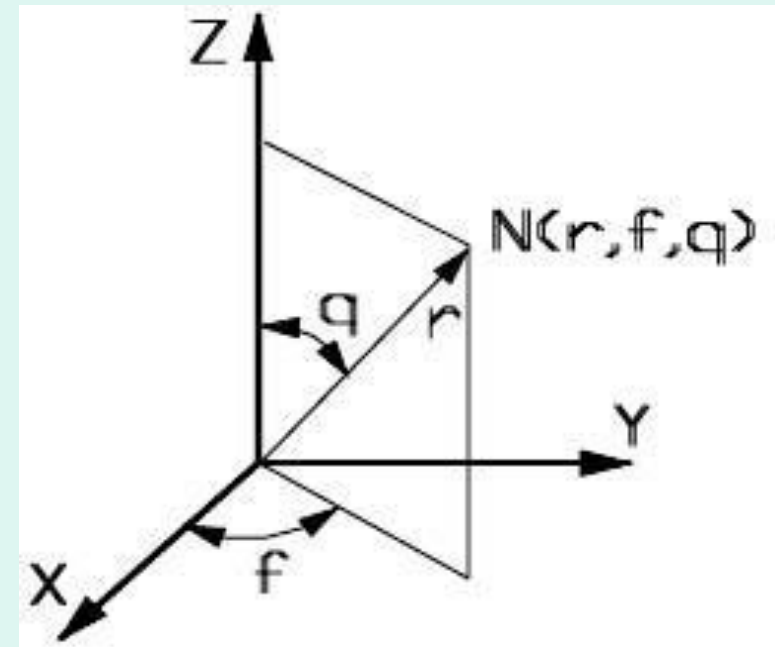
Принятая для станков с ЧПУ **пространственная прямоугольная система координат** имеет определенную ориентацию координатных осей друг относительно друга. Эта ориентацию подчиняется правилу правой руки, при которой пальцы правой руки указывают положительное направление каждой оси. Поэтому данная система координат получила название правой системы.



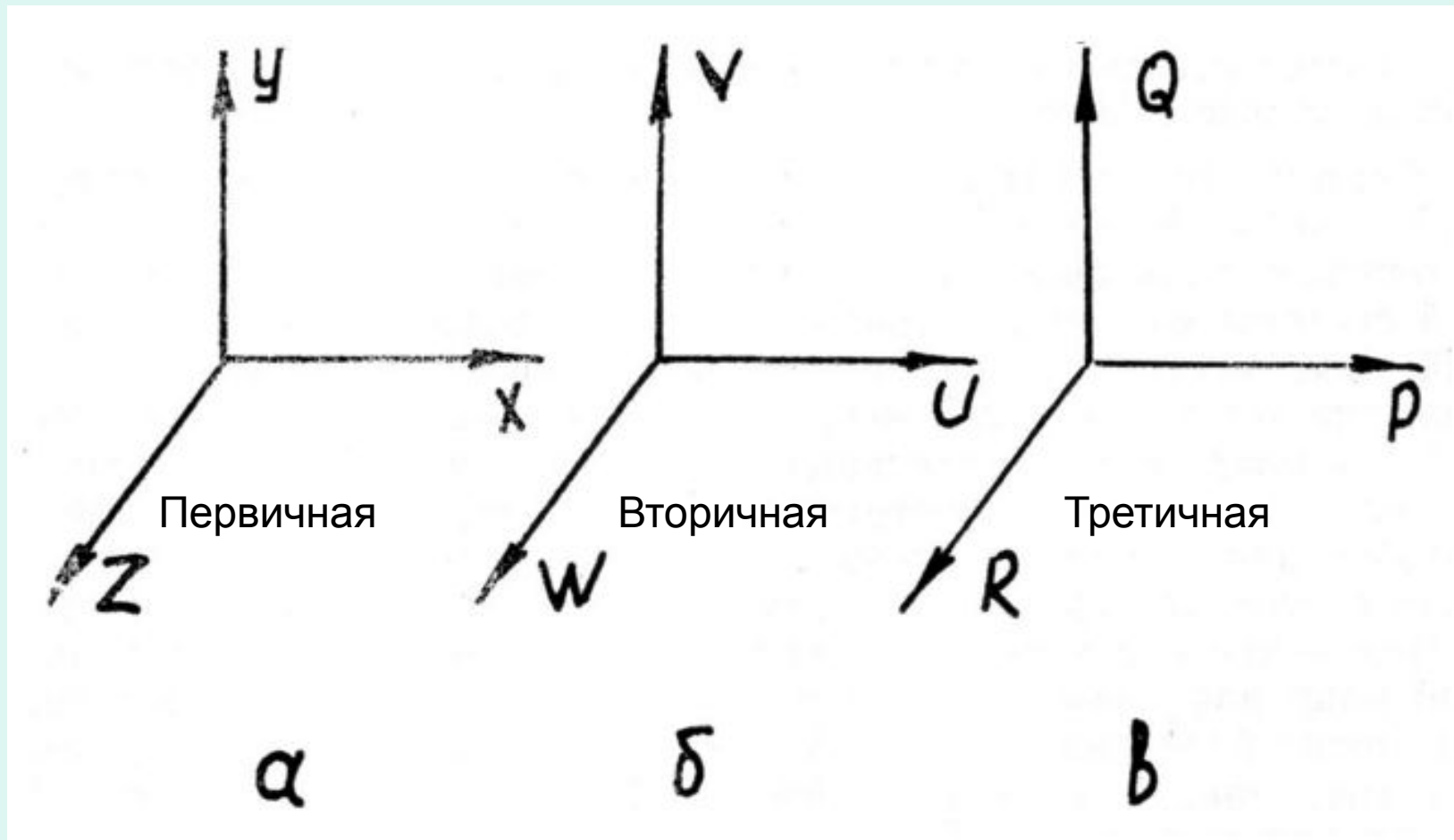
Правило правой руки



В **цилиндрической** системе координат точка **M** задается радиусом-вектором r , центральным углом f , определяющим положение проекции точки на основной плоскости, и аппликатой z



В **полярной** (сферической) системе координатами точки **N** являются радиус-вектор r , долгота f и полярный угол q

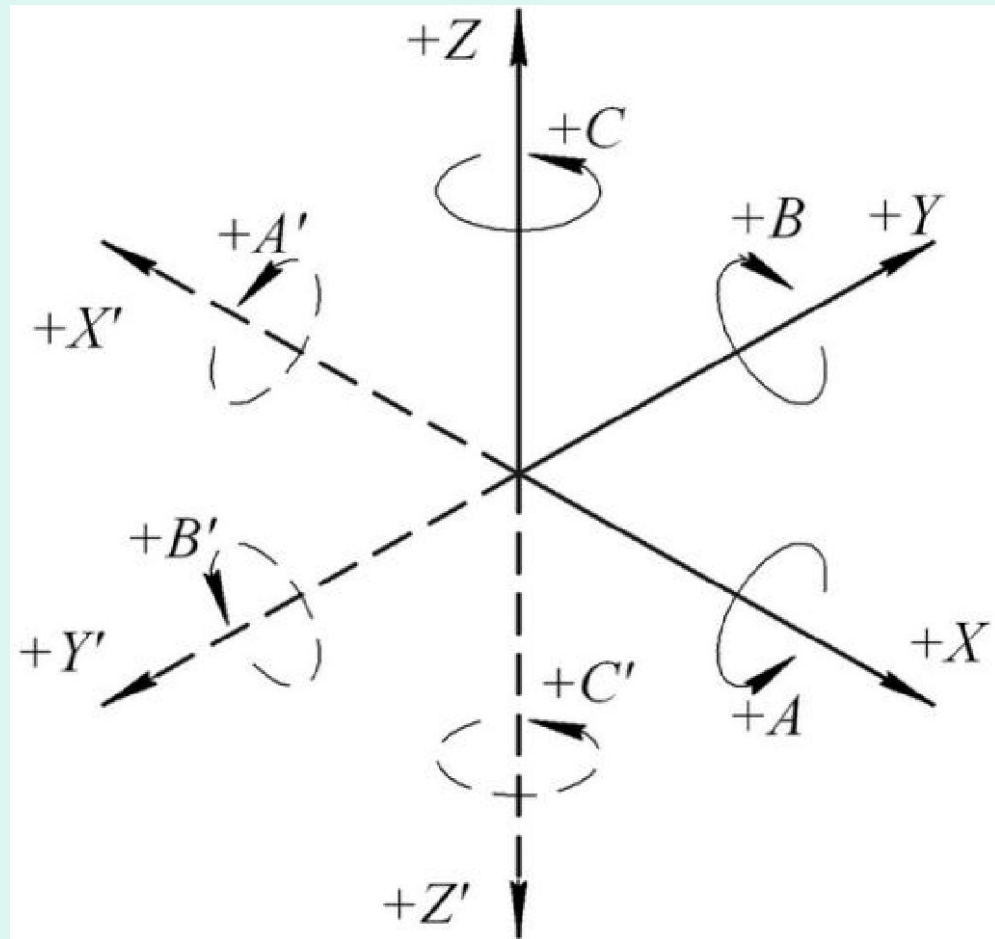


Если у станка имеется несколько рабочих органов, несущих инструмент, для задания их перемещений используются различные системы координат. Оси, обозначенные буквами X, Y, Z, относятся к первому рабочему органу. Оси второго рабочего органа обозначают буквами U, V, W, третьего - P, Q, R.

Обозначение осей координат станков с ЧПУ

Координатные оси рабочих органов, несущих заготовку, направлены противоположно соответствующим осям рабочих органов, несущих инструмент. Обозначают их теми же буквами со штрихами, например X' , Y' , Z' .

Круговое перемещение рабочего органа станка, несущего инструмент, вокруг осей X , Y , Z обозначается при программировании соответственно буквами A , B , C , поворот рабочего органа станка с заготовкой вокруг осей X' , Y' , Z' - буквами A' , B' , C' . Вторичные угловые перемещения вокруг специальных осей обозначаются буквами D и E .



Стандартная система координат в станках с ЧПУ

Координатная система станка с ЧПУ

Для станков с ЧПУ принята единая система координат, рекомендуемая Международной организацией по стандартизации (ISO), – **прямоугольная система координат (ГОСТ 23597-79). Число координатных осей, их расположение в пространстве и начало отсчета (нулевая точка станка) устанавливаются производителем станка и не подлежат изменению пользователем.**

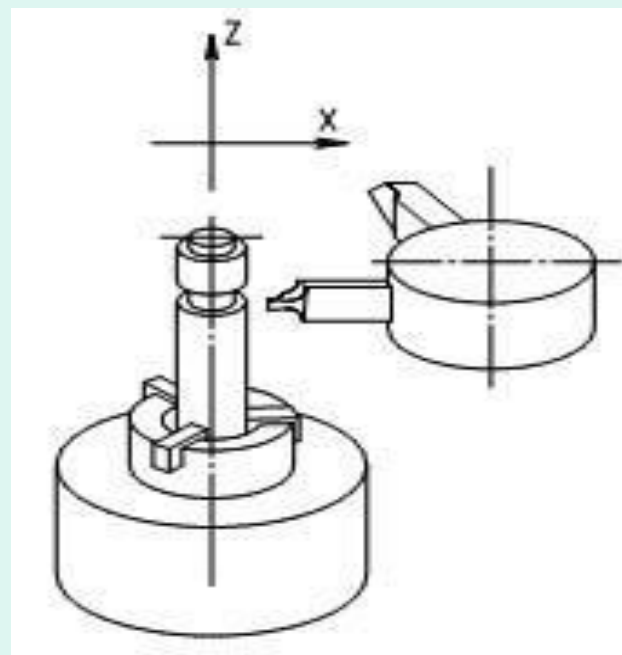
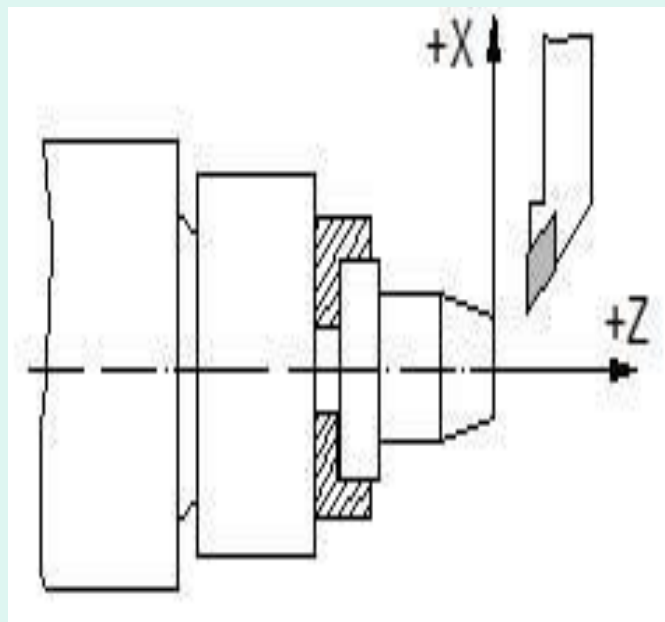
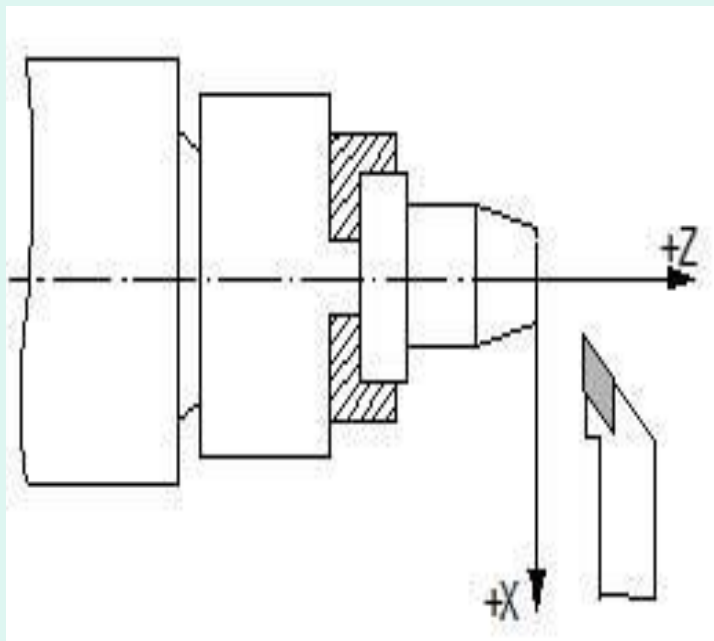
Система координат станка является основной расчетной системой для ЧПУ, в которой определяются предельные перемещения, начальные и текущие положения исполнительных органов станка. Для удобства программирования процесса обработки в станках с ЧПУ принято координатные оси всегда ориентировать параллельно направляющим станка.

В зависимости от типа станка расположение осей координат в пространстве может быть различным, но существуют следующие общие правила:

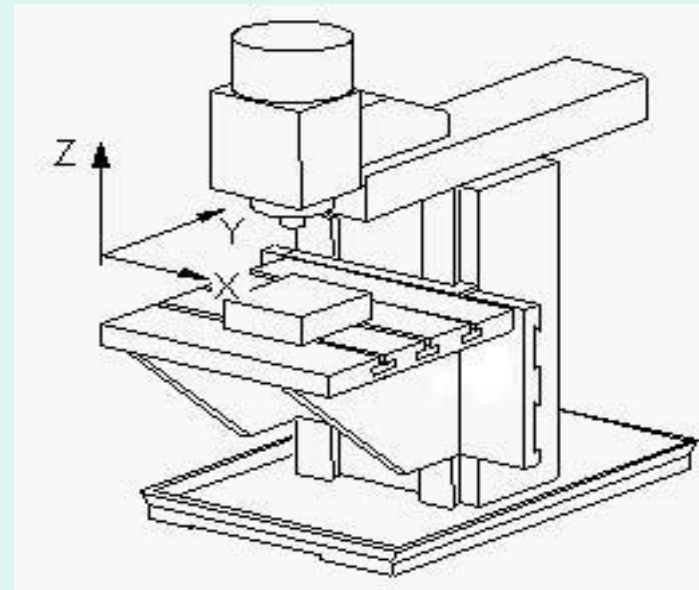
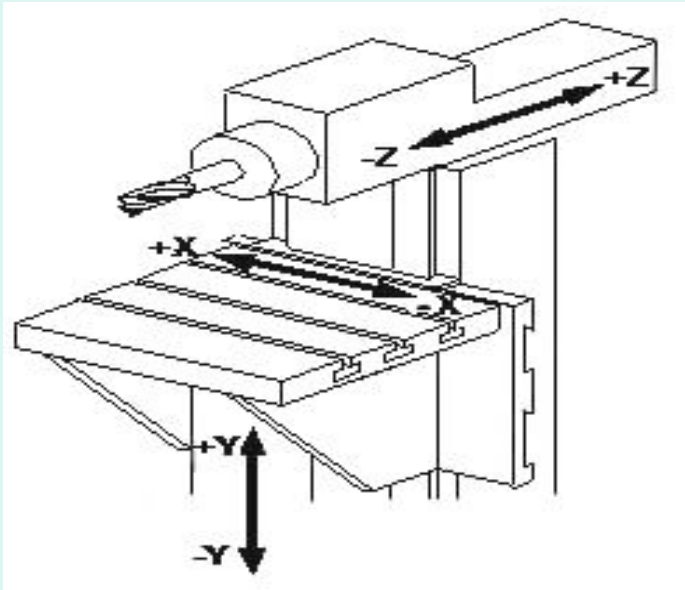
1. Ось Z всегда совмещена с осью вращения шпинделя. Ее положительное направление всегда совпадает с направлением перемещения от устройства для крепления заготовки к режущему инструменту (направление отвода инструмента от заготовки).

2. Если в системе координат станка имеется хотя бы одна ось, расположенная горизонтально и не совпадающая с осью вращения шпинделя, то это будет обязательно ось X.

3. **На станках с вращающейся заготовкой (токарные)** движение по оси X направлено параллельно поперечным направляющим по радиусу заготовки. **Положительное движение по оси X происходит, когда инструмент, установленный в главном резцедержателе поперечных салазок, отходит от оси вращения заготовки**



4. На станках с вращающимся инструментом (фрезерные, сверлильные) при горизонтальном расположении оси Z **положительное перемещение по оси X направлено вправо, если смотреть от основного инструментального шпинделя в сторону изделия**. При вертикальном расположении оси Z положительное перемещение по оси X вправо для одностоечных станков, а для двухстоечных – от основного инструментального шпинделя на левую стойку.



5. Положительное направление оси Y определяется по одному из следующих правил:
- Смотря вдоль оси Z в положительном направлении, мысленно повернуть ось X на 90° по часовой стрелке вокруг оси Z .
 - **Правило правой руки:** если мысленно поместить ладонь правой руки в начало координат таким образом, чтобы ось Z выходила из ладони перпендикулярно ей, а отогнутый под углом 90° к ладони большой палец показывал положительное направление оси X , то указательный палец будет показывать положительное направление оси Y .

Система координат инструмента (СКИ)

Предназначена для задания положения его настроечной точки относительно державки или центра поворота инструментальной головки. Оси СКИ X_u , Z_u параллельны осям стандартной СКС и направлены в одну и ту же сторону. При выборе начала СКИ должны учитываться особенности установки инструмента на станке (чаще его совмещают с базовой точкой инструментального блока). Положение настроечной точки инструмента B задается координатами X_{0uB} , Z_{0uB} (рис. 12) Инструмент рассматривают в сборе с державкой. Настройка, как правило, осуществляется вне станка с помощью специальных приборов. Настроечная точка B является центром инструмента. У проходного, расточного и контурного резцов центром инструмента служит вершина резца или центр радиуса при вершине (рис. 13, а, б) у прорезного (канавочного) резца – левая вершина (рис. 13, в). Для сверла, зенкера, зенковки, цековки, плашки и метчика центром инструмента является центр рабочего торца (рис. 13, г).

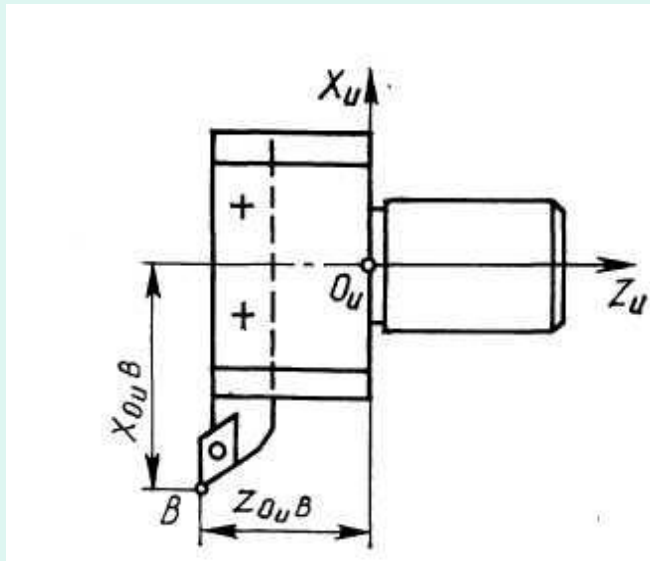


Рис. 12. Система координат инструмента

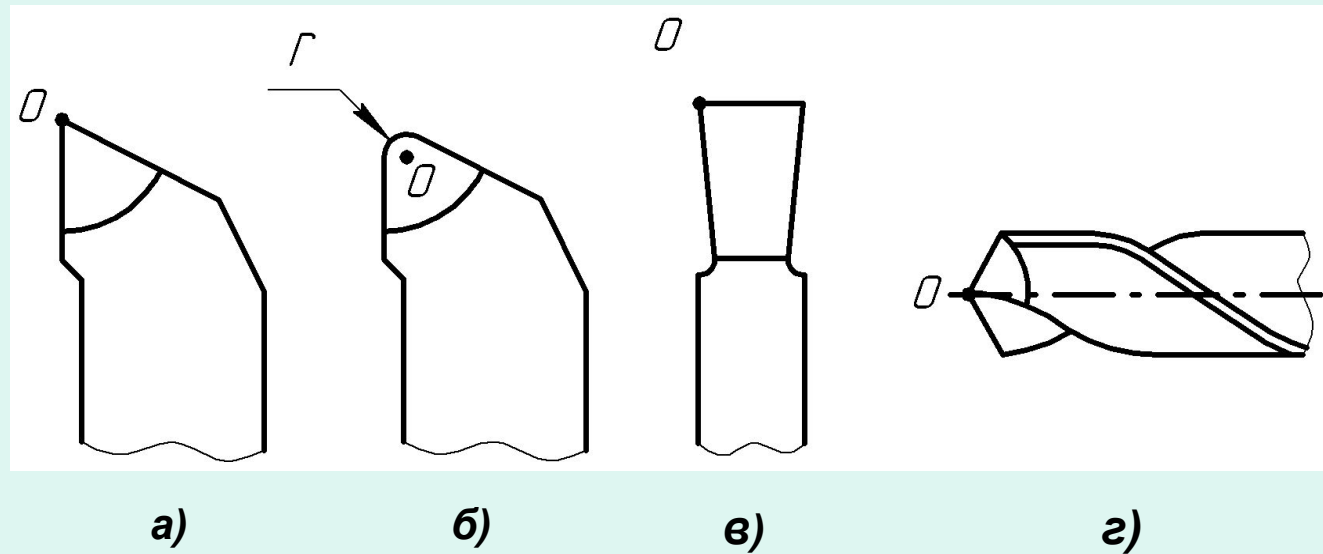


Рис. 13. Центры инструментов: а – резца с острой вершиной; б – резца с радиусом при вершине; в – канавочного и отрезного резца; г – сверла

Координатная система детали

Начало СКД определяется технологом-программистом, исходя из анализа чертежа детали.

Координатные оси СКД параллельны осям СКС. В зависимости от конструкции станка, заданное положение инструмента и заготовки при ее обработке, может быть получено либо перемещением инструмента при **неподвижной заготовке**, либо перемещением заготовки относительно **неподвижного инструмента** либо **перемещением заготовки и инструмента одновременно**. Так как учесть эти особенности сложно, то при разработке УП **формируют траекторию перемещением инструмента, считая заготовку неподвижной т.е** считается, что в процессе обработки все перемещения **совершает только инструмент**, а заготовка остается неподвижной. Учитывая это направление координатных осей СКД определяется по **следующему правилу**:

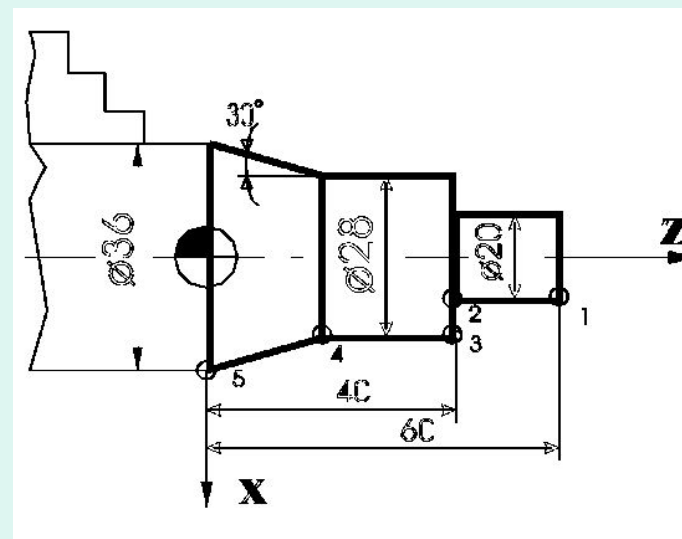
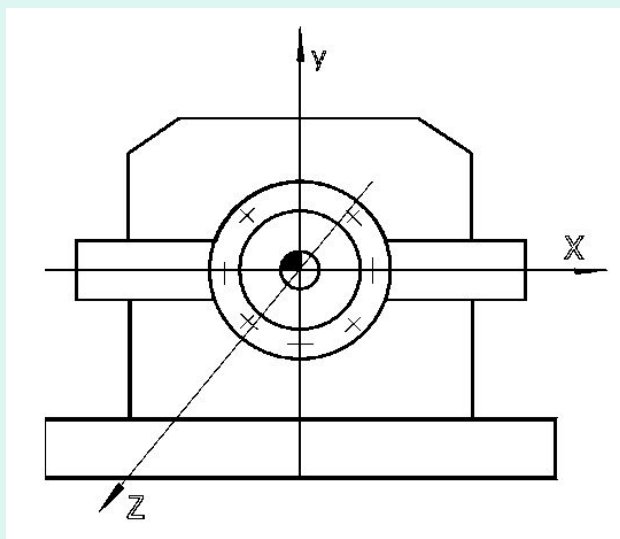
Если обработка контура детали по данному координатному направлению, выполняется перемещением инструмента, то направление данной координатной оси СКД совпадает с направлением оси СКС.

Если УП рассчитывалась при условии движения инструмента по координатному направлению, а подвижной является заготовка, то положительное направление оси СКД соответствует отрицательному направлению оси СКС.

Для **токарных станков**, обработка детали выполняется движением инструмента, следовательно направление осей СКД и СКС совпадают. В СКД задаются координаты опорных точек контура детали, формирующие траекторию перемещения инструмента при её обработке. Опорными точками УП называются точки начала, конца, пересечения или касания геометрических элементов, из которых образованы линии траектории перемещения или контура детали. **Начало СКД технолог-программист выбирает из следующих условий:**

1. Геометрии заготовки, а также простановки размеров, описывающих её контур.
2. Базирования заготовки на станке и технологии её обработки.
3. Удобство размерной настройки инструментов.

При выборе начала СКД рекомендуется иметь большинство координат опорных точек УП положительными, координатные плоскости совмещать с поверхностями технологических баз или осями симметрии детали



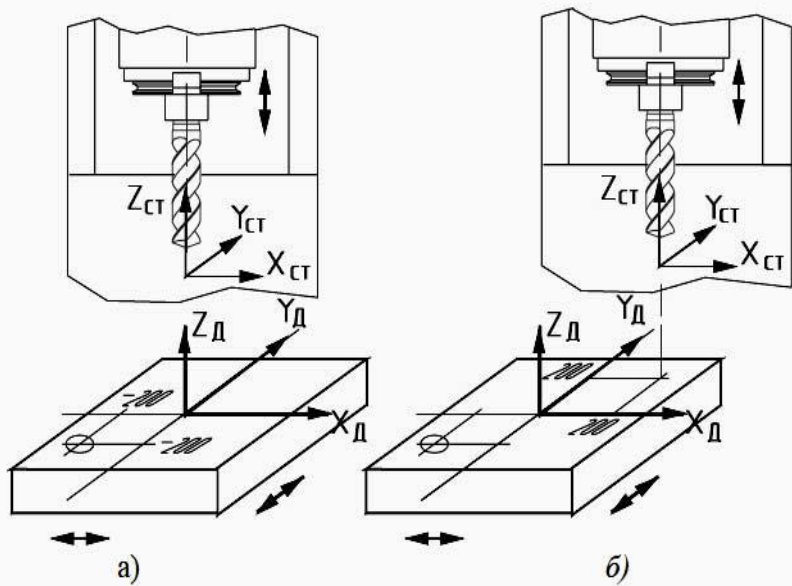


Рис 10 Неправильное направление осей СКД

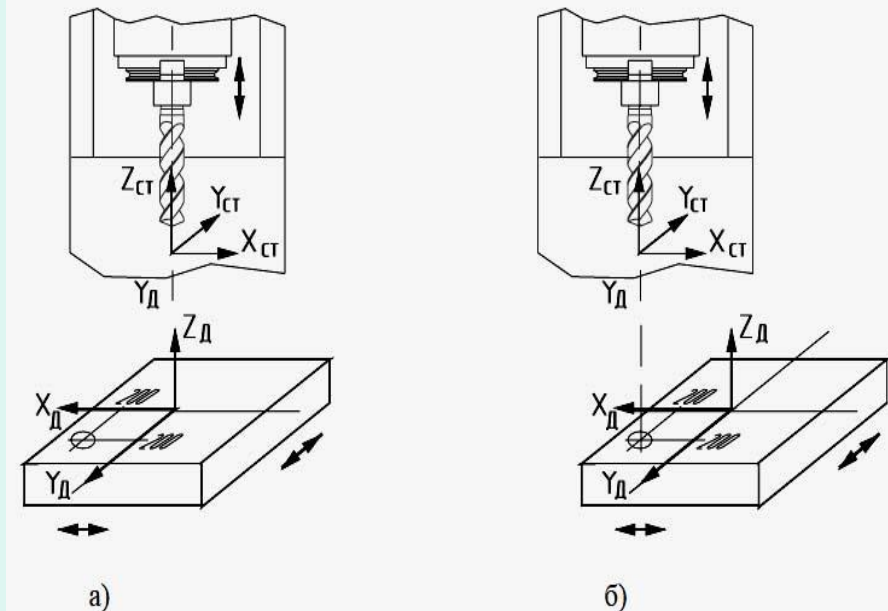


Рис 11 Правильное направление осей СКД

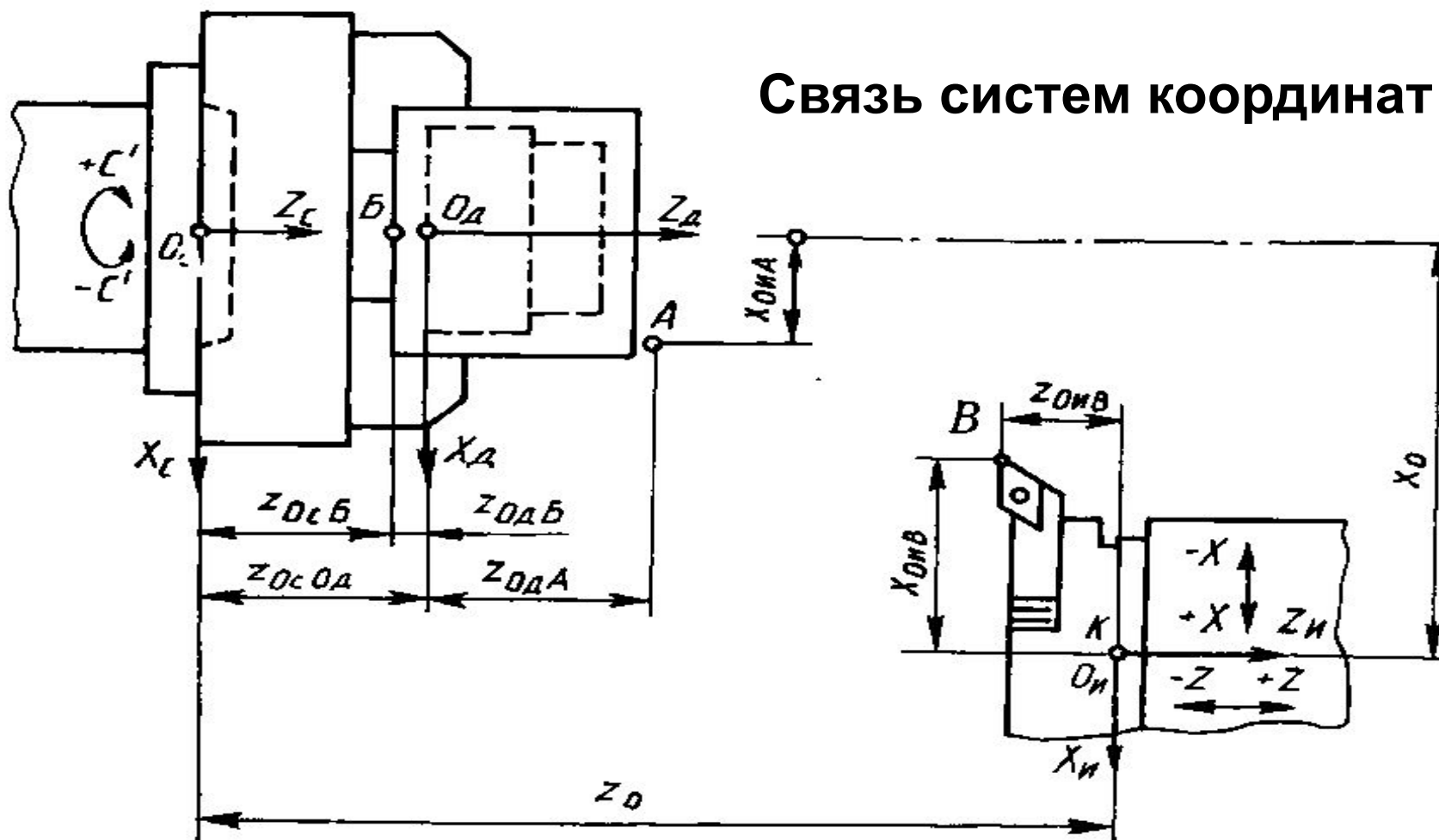
Особенности определения направления осей СКД станков сверлильно - фрезерно - расточной группы заключаются в следующем.

Для станков с перемещающимся в процессе формообразования столом, в целях упрощения разработки УП, всегда считается подвижным инструмент. В связи с этим, возникают некоторые особенности в определении направления осей СКД.

На рис. 10 и 11 вертикальная подача по оси Z осуществляется пинолью шпинделя с инструментом, а перемещение в горизонтальной плоскости XY подачей стола с заготовкой. Начало СКД ($X_д$ $U_д$ $Z_д$) совмещено с центром симметрии детали. Если СКД ($X_д$ $U_д$ $Z_д$) ориентирована так, как показана на рис.10, то для обработки отверстия (рис.10 а), в УП будет записано: X-200 Y-200. Приводы станка, обрабатывают программные перемещения в СКС ($X_{ст}$ $U_{ст}$ $Z_{ст}$), следовательно программное задание будет отработано подачей стола в отрицательном направлении оси $X_{ст}$ и оси $U_{ст}$ (рис.10. б), что вызовет неправильное позиционирование инструмента - X200 Y200.

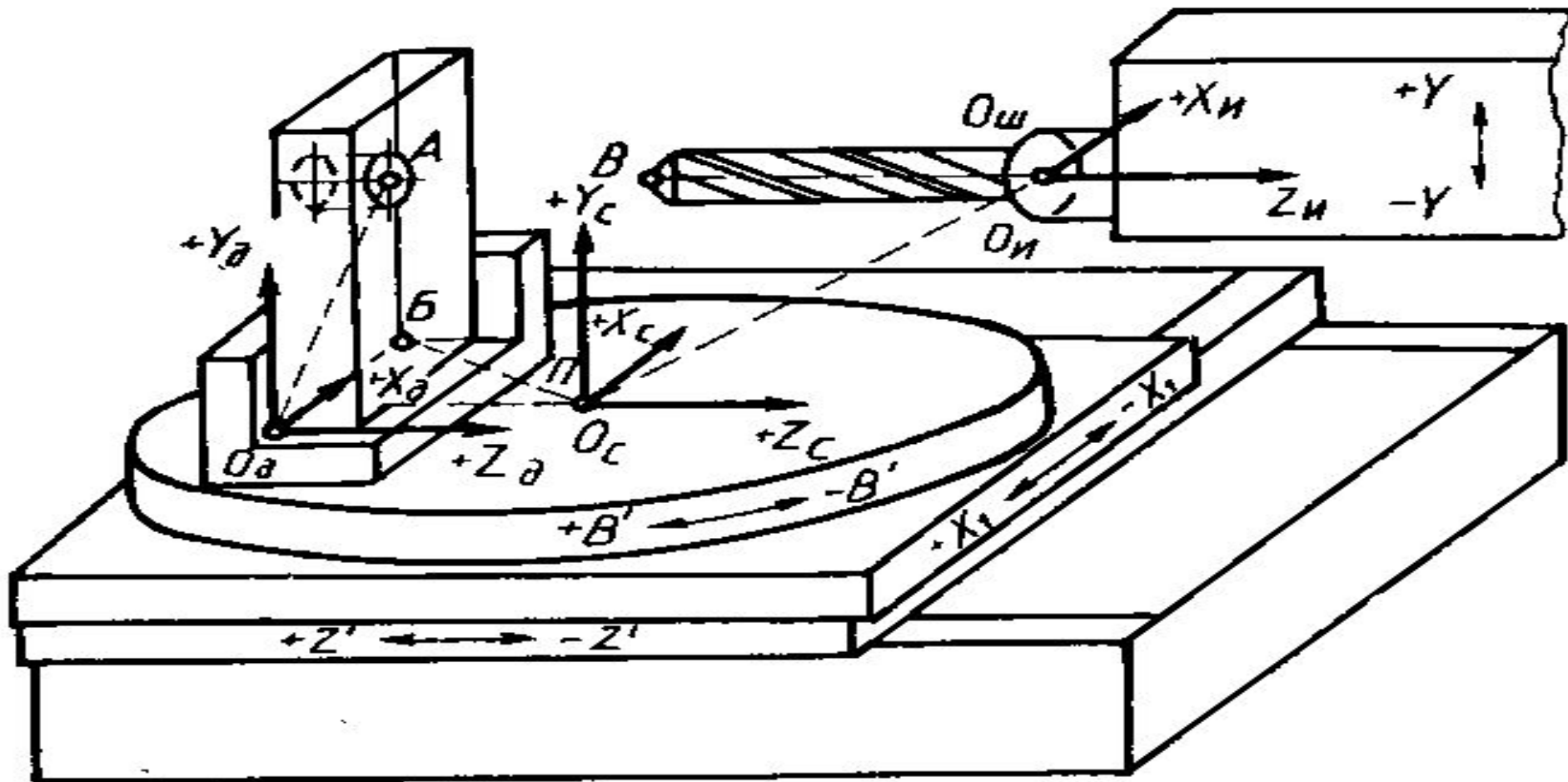
Если СКД ориентирована так, как показана на рис.11, то для обработки отверстия (рис.10 а), в УП будет записано: X200 Y200. Приводы станка, обрабатывают программное задание в СКС ($X_{ст}$ $U_{ст}$ $Z_{ст}$), подачей стола, в положительном направлении оси $X_{ст}$ и оси $U_{ст}$ (рис.11 б), что вызовет правильное позиционирование инструмента - X200 Y200.

Связь систем координат



Начало системы координат станка O_c - базовая точка шпиндельного узла (точка пересечения торца шпинделя с осью его вращения).

Настроечная точка B инструмента задается в системе его координат X_n, Z_n и переводится в систему координат станка через базовую точку K суппорта (координаты X_0, Z_0). С точкой K совмещено начало O_n системы координат инструмента. Текущая точка A траектории инструмента переводится из системы координат детали в систему координат станка через базовую точку B крепежного приспособления, которая определена в системе координат детали (координата Z_{0dB}) и станка (координата Z_{0cB}). Чаще точка B совмещается с точкой O_d , т. е. технологическая база совмещается с соответствующей опорной поверхностью приспособления.



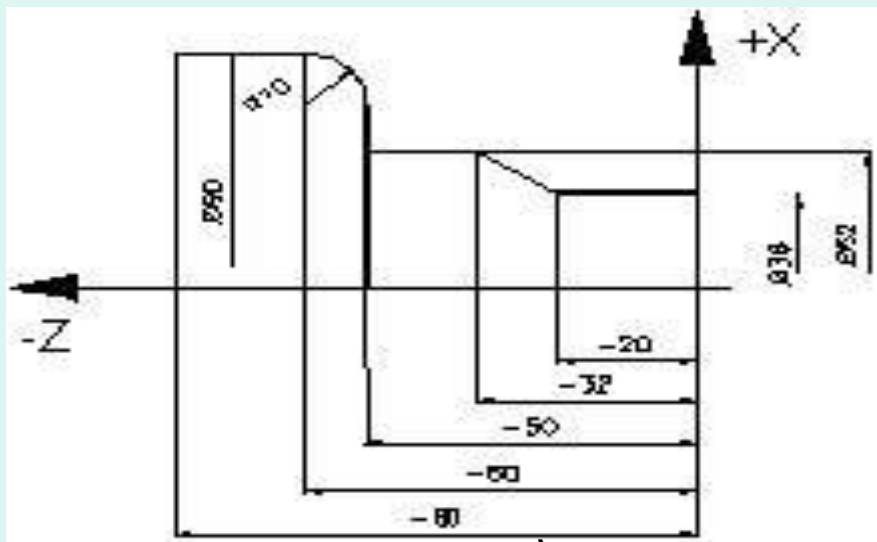
Начало системы координат $X_c Y_c Z_c$ сверлильно-расточного станка принято в базовой точке Π при крайнем левом дальнем положении крестового поворотного стола (на стол следует смотреть со стороны шпиндельного узла). Настроечная точка B инструмента определена в системе координат $X_i Z_i$ при настройке его на размер и переводится в систему координат станка через базовую точку $O_{ш}$ шпиндельного узла (с точкой $O_{ш}$ совмещено начало системы координат инструмента). Любая точка A траектории инструмента переводится из системы координат детали $X_d Y_d Z_d$ в систему координат станка $X_c Y_c Z_c$ через базовую точку B приспособления.

Отсчет перемещений

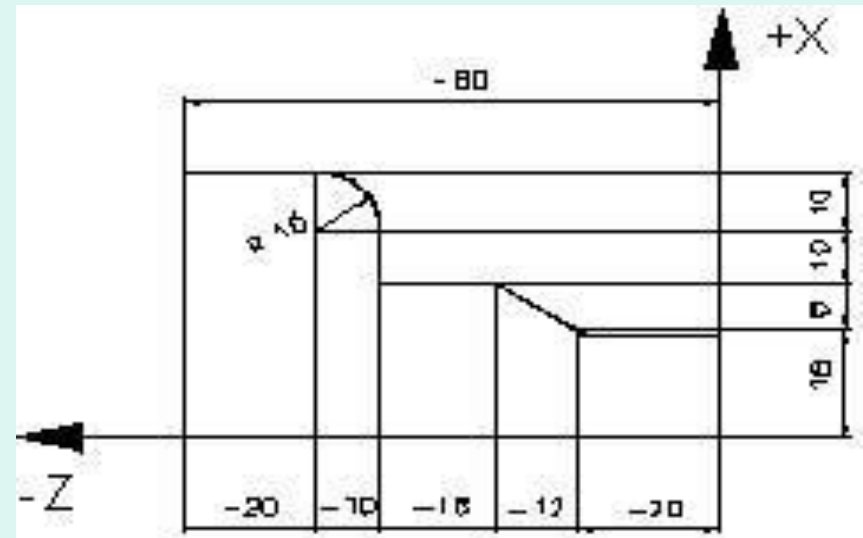
В современных станках с ЧПУ применяются два способа отсчета перемещений исполнительных органов станка – в абсолютной и относительной системах координат.

В абсолютной системе координат все перемещения, выполняемые станком, задаются в такой системе координат, начало отсчета которой остается неизменным при всех перемещениях (см. рис. 14 а). В качестве неизменного (фиксированного) начала координат заранее выбирается некоторая точка в пространстве, лежащая в области перемещений исполнительных органов станка. Как правило, в этом качестве выбирается нулевая точка заготовки.

В относительной системе координат каждое перемещение исполнительных органов станка задается относительно конечной точки предыдущего перемещения, т. е. задается в приращениях (см. рис. 14 б).



а)



б)

Рис. 14. Отсчет перемещений в абсолютной (а) и относительной (б) системе координат

Способ отсчета перемещений **в абсолютной системе координат** наиболее распространен и имеет ряд **преимуществ**, а именно:

1. расчеты в абсолютной системе координат менее сложны и требуют менее высокой квалификации оператора;
2. указание от одного и того же начала координат пути, пройденного режущим инструментом, позволяет проще отслеживать этапы реализации управляющей программы;
3. ошибка при программировании в абсолютной системе координат приводит к неправильному назначению координат только одной точки, тогда как в результате ошибки при назначении относительных координат ошибочным будет не только конкретное неправильно заданное перемещение, но и все последующие за ним перемещения;
4. изменения в перемещения, вносимые при доработке изделия или программы, не влияют на последующие перемещения;
5. погрешности изготовления и измерения, лежащие в пределах допустимых, не накапливаются (не суммируются)

Тем не менее назначение перемещений в относительной системе координат в ряде случаев может оказаться более удобным для программирования, например в случае выполнения целого ряда перемещений, каждое из которых задано на чертеже в приращениях относительно предыдущего.

Нулевые и исходные точки станков с ЧПУ

Система координат станка является главной расчетной системой, в рамках которой определяются **предельные перемещения исполнительных органов станка, а также их исходные и текущие положения**. У различных станков с ЧПУ в зависимости от их типа и модели координатные системы располагаются по-разному. Точка, представляющая собой начало отсчета координатной системы станка, называется ***нулем станка*** или ***нулевой точкой станка*** (ГОСТ 20523-80).

Система координат детали является главной системой для **программирования обработки** и назначается чертежом или эскизом технологической документации. Она имеет свои оси координат и свое начало отсчета, относительно которого определены все размеры детали и задаются координаты всех опорных точек контуров детали. Точка начала отсчета координатной системы детали называется ***нулем детали*** или ***нулевой точкой детали***.

Система координат инструмента предназначена для **задания положения его режущей части относительно базовой (нулевой) точки** элемента станка, несущего державку с инструментом. **Положение этой точки на станке устанавливается производителем и не подлежит изменению**. Обычно нулевая точка инструмента располагается: у токарных станков – на пересечении оси державки револьверной головки и торца револьверной головки или центре поворота инструментальной головки; у фрезерных станков – на пересечении оси шпинделя и его торца.

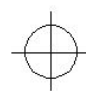
Исходная точка станка R используется для **контроля над перемещениями исполнительных органов станка** при отсчете перемещений в **приращениях** (в относительной системе координат). Координаты точки R имеют постоянное значение относительно точки M, при этом положение точки R по каждой оси координат фиксируется датчиком и учитывается управляющей программой. С помощью точки R устанавливается связь между нулевой точкой станка M и точкой автоматического выхода в нуль следящих приводов подачи после каждого включения и выключения питания на станке. После включения питания на станке для калибровки системы отсчета относительных перемещений необходимо по каждой оси координат вывести исполнительные органы в точку R.

Точка смены инструмента N является координатной точкой **в рабочем пространстве станка**, в которой происходит смена одного инструмента на другой. В большинстве систем ЧПУ положение точки замены инструмента является переменной величиной и назначается при составлении управляющей программы.

Фиксированная точка станка определяется относительно нулевой и служит **для нахождения положения его рабочего органа**. Совмещение базовых точек рабочих органов с фиксированными точками станка производится с помощью датчиков положения.

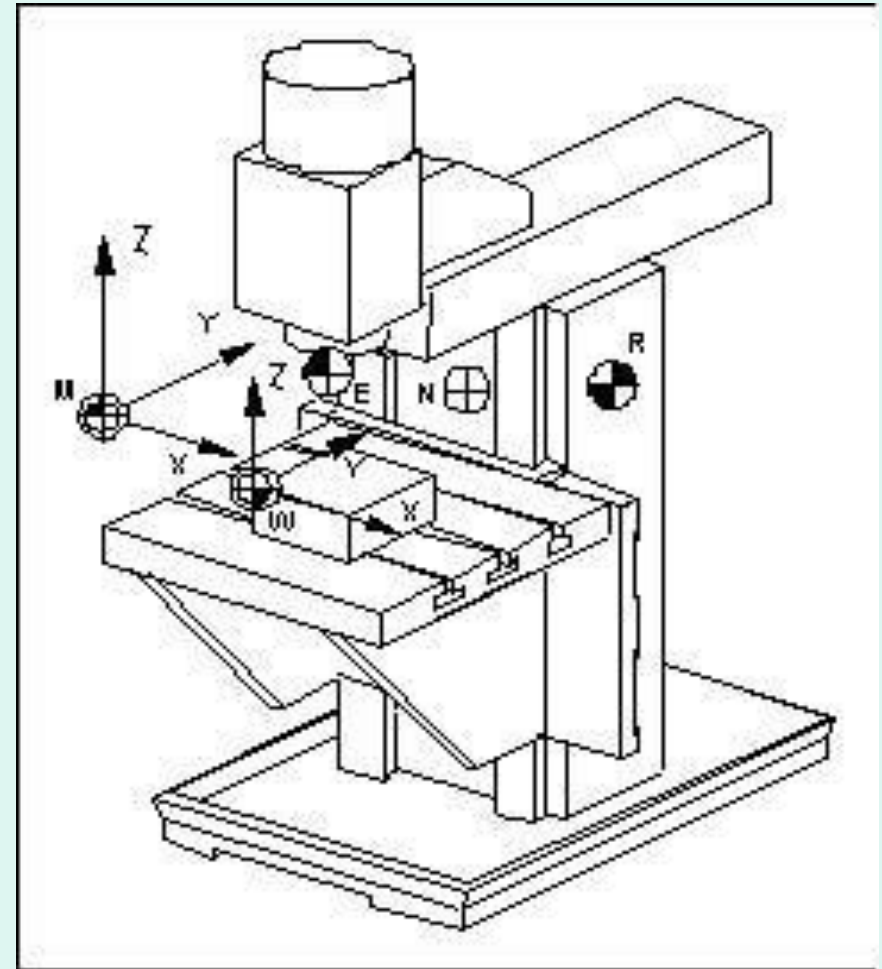
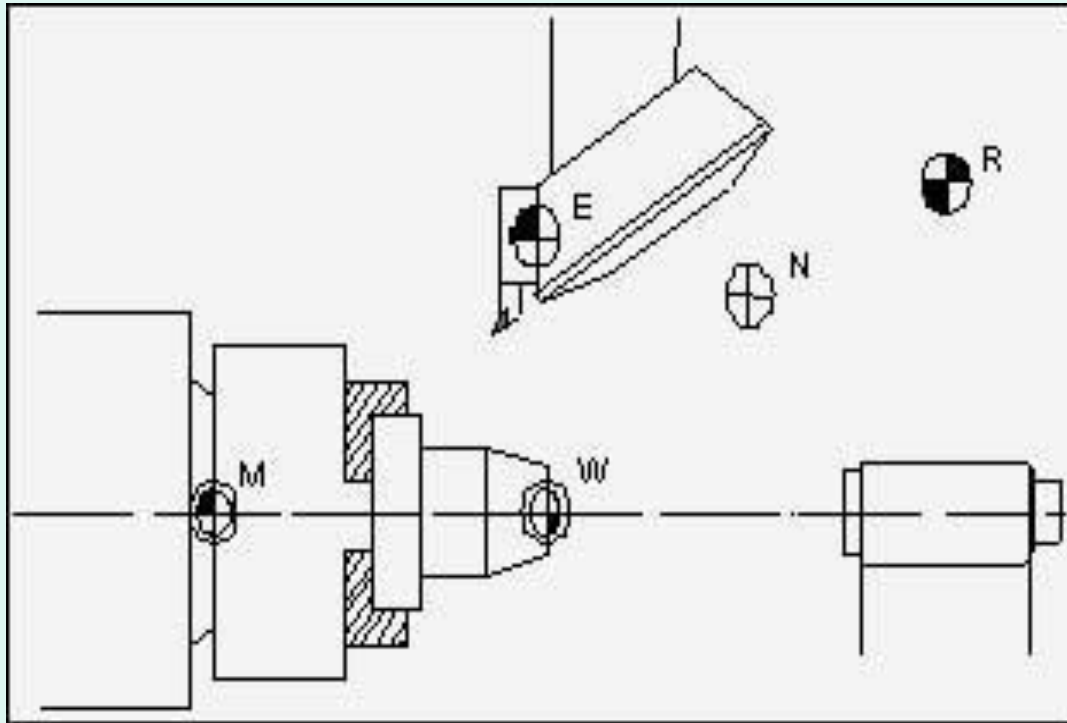
При изготовлении первой детали партии (после переналадки станка) фиксированные точки станка служат исходными. Для последующих деталей партии исходные точки выбирают по возможности ближе к заготовке.

Нулевые и исходные точки основных систем координат, используемых при работе на станках с ЧПУ, как правило, имеют специальные обозначения.

Пиктограмма	Буквенное обозначение	Значение
	<i>M</i>	Нулевая точка станка (нуль станка, машинная нулевая точка)
	R	Исходная точка станка (относительная нулевая точка)
	W	Нулевая точка заготовки (нулевая точка детали)
	E	Нулевая точка инструмента (исходная точка инструмента)
	B	Точка установки инструмента
	N	Точка смены инструмента

Нулевая точка станка *M*

Как правило у токарных станков точка *M* располагается на оси вращения шпинделя на его базовом торце; у вертикально-фрезерных станков – на левом углу рабочего стола с лицевой стороны станка.



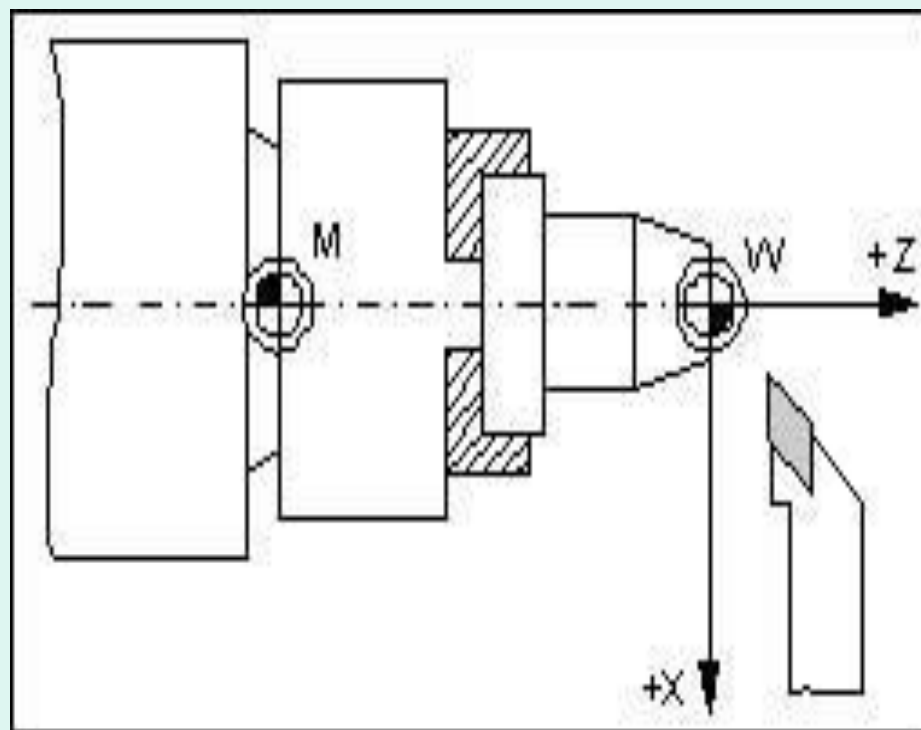
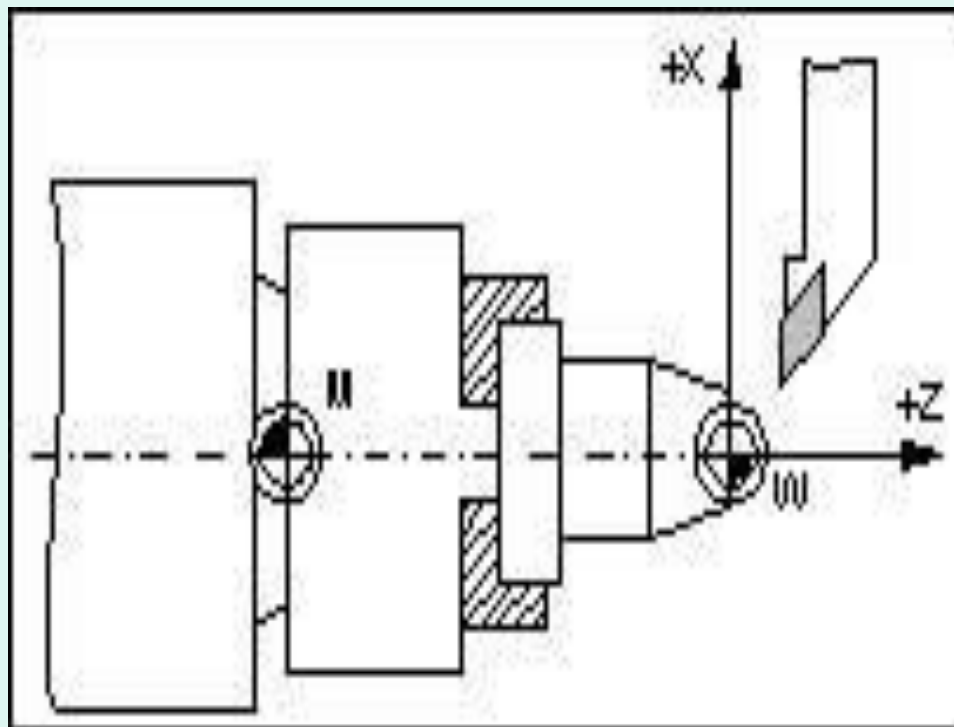
Нулевая точка заготовки **W**

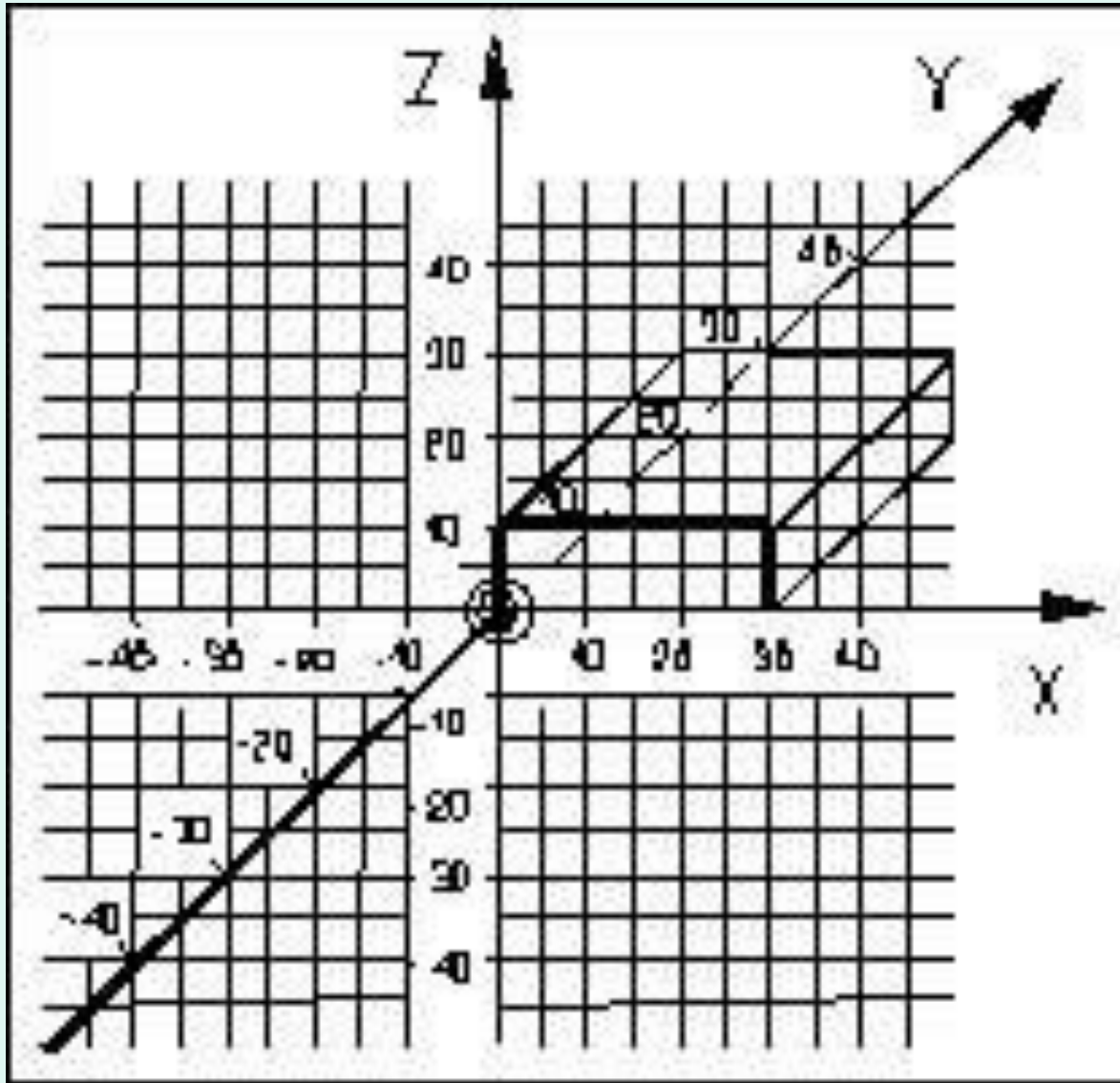
Нулевая точка заготовки **W** является началом системы координат заготовки. Ее расположение в системе координат станка назначается свободно, исходя из особенностей процесса обработки данной заготовки. Из практических соображений обычно стремятся к совмещению точки **W** с началом отсчета размеров на чертеже. В этом случае при составлении управляющей программы можно использовать размерные данные непосредственно с чертежа.

Для упрощения разработки управляющей программы при выборе координат расположения нулевой точки заготовки и ориентации ее координатной системы рекомендуется руководствоваться следующими правилами:

1. нуль заготовки назначать таким образом, чтобы все или как можно большая часть опорных точек имели положительные значения координат;
2. координатные оси заготовки совмещать с осями симметрии детали или с выносными линиями, относительно которых проставлено наибольшее количество размеров;
3. координатные плоскости заготовки совмещать с поверхностями технологических баз или располагать параллельно;
4. направление осей координат заготовки совмещать с направлением осей координат станка.

Например, при токарной обработке точку **W**, как правило, назначают по оси вращения шпинделя по левому или правому торцу заготовки (в зависимости от относительного расположения инструмента). Расположение точки **W** в процессе обработки одной заготовки может меняться, если, например, заготовка обрабатывается с двух сторон.

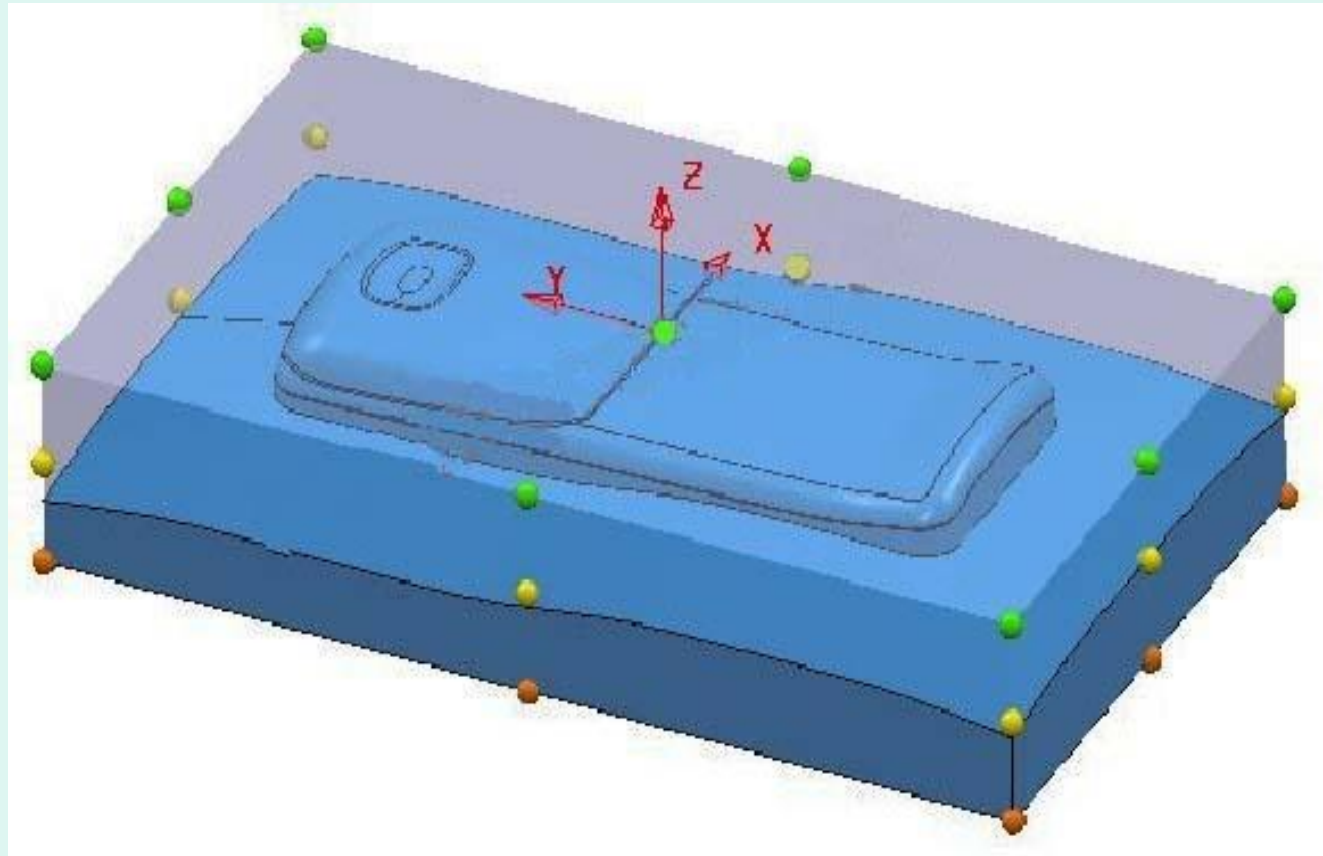


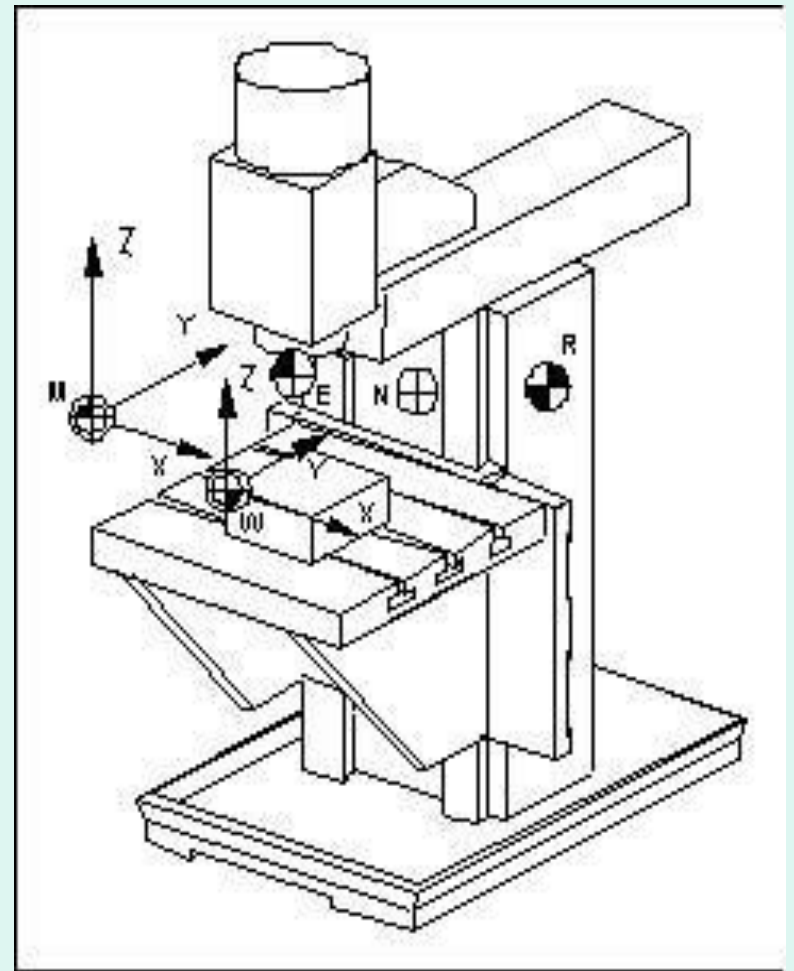
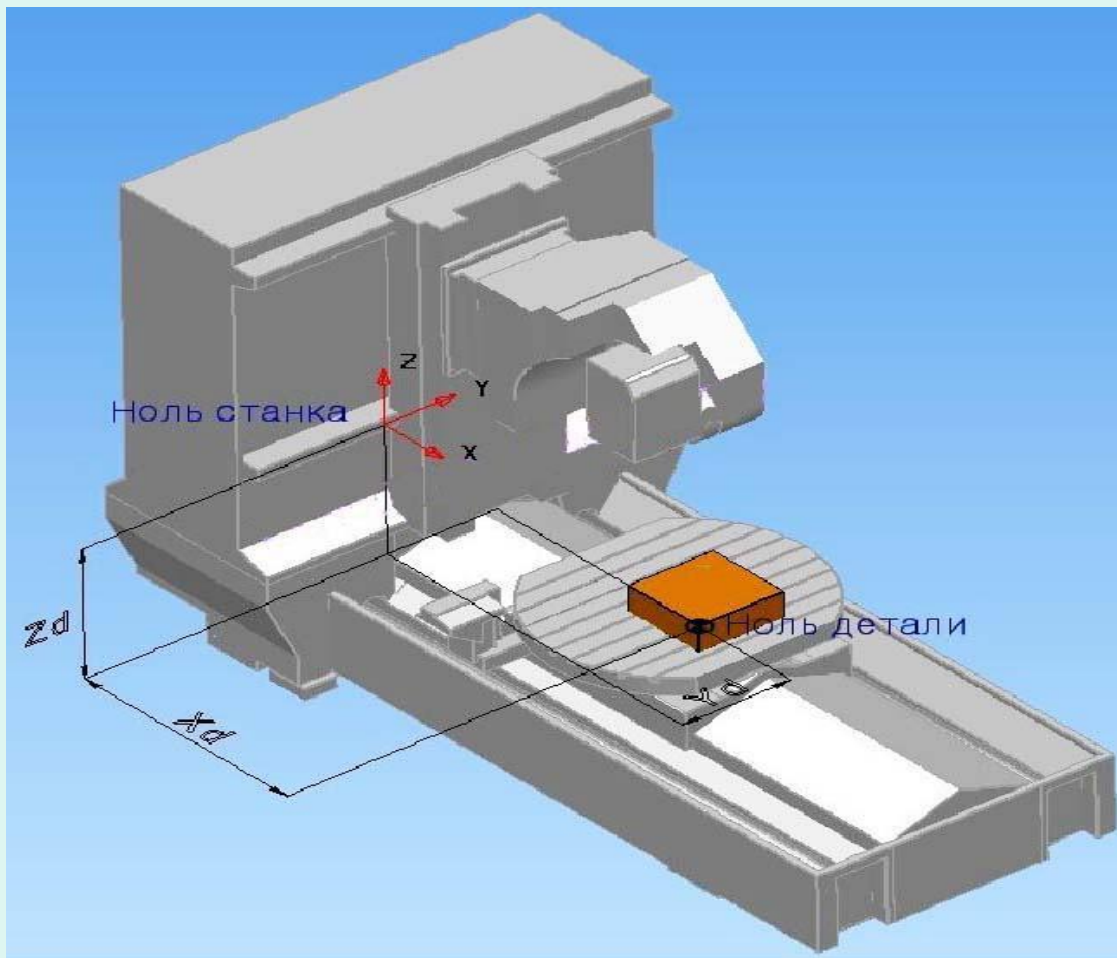


На чертежах фрезерных деталей за базу при простановке размеров обычно принимается один из углов ее наружного контура. Этот же угол рекомендуется выбирать для назначения нулевой точки заготовки **W** при составлении управляющей программы для фрезерной обработки. Вместе с тем, нулевая точка заготовки **W** при работе на фрезерном станке с ЧПУ может располагаться в любом месте в пределах рабочей зоны станка.

Это могут быть угол заготовки, габаритный центр заготовки, центр отверстия, по оси **Z** – это либо верхняя плоскость, либо основание стола. Также в качестве точки отсчета предпочтительно иметь некую конструкторскую базу, от которой задается цепочка размеров, или технологическую базу, но не всегда это возможно осуществить на практике. На рисунке показано создание начала отсчета УП в системе PowerMILL

Инженер-программист при разработке УП **не учитывает положение ноля станка**, поскольку это потребовало бы обеспечить точное положение заготовки относительно данной точки отсчета, что значительно затрудняет процесс наладки станка на обработку,





Расположение нулевой точки заготовки задается относительно нулевой точки станка **M**.

Расстояние между нулем станка M и нулем заготовки W называется смещением нуля отсчета, определяется как смещение по каждой из трех **X_d , Y_d , Z_d** осей координат. Численные значения смещения нуля отсчета должны быть обязательно учтены в управляющей программе.

Последовательность действий при установке нулевой точки заготовки на фрезерном станке с ЧПУ

Предварительные условия для установки:

1. геометрические размеры режущей части необходимых для обработки режущих инструментов измерены и учтены в управляющей программе;
2. отобранные инструменты закреплены в устройстве автоматической смены инструмента;
3. вылеты инструментов относительно устройства автоматической смены инструмента учтены в управляющей программе (если станок не укомплектован устройством коррекции вылета инструмента);
4. заготовка установлена и надежно закреплена на рабочем столе в положении, при котором ее оси координат параллельны осям координат станка;
5. первый по порядку применения инструмент установлен и закреплен в шпинделе;
6. вращение шпинделя включено.

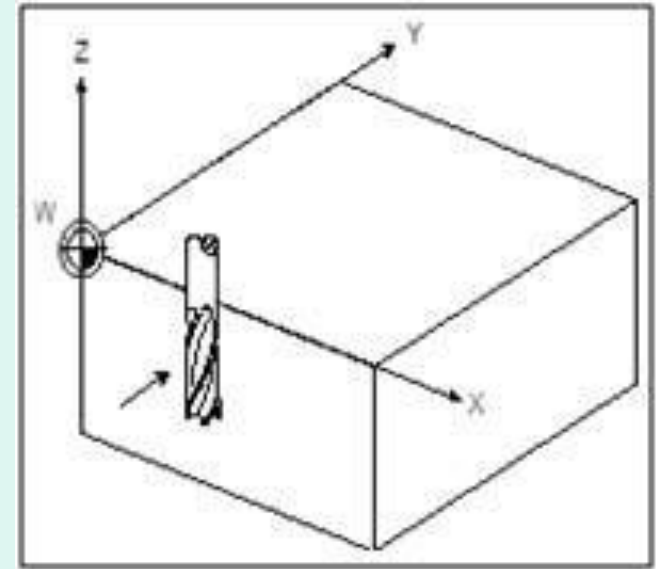
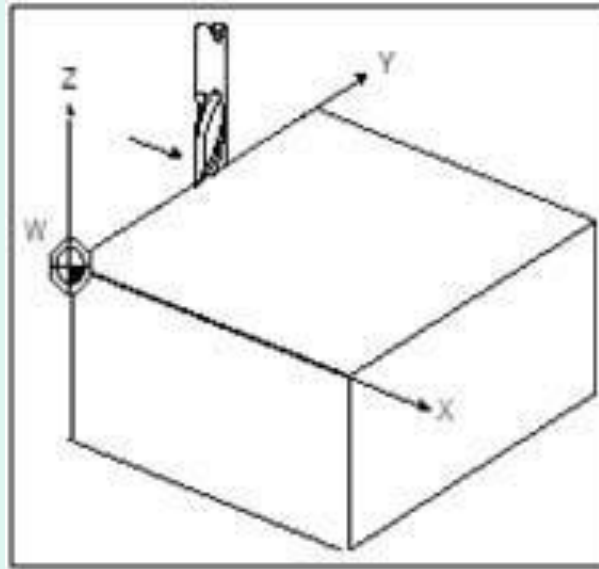
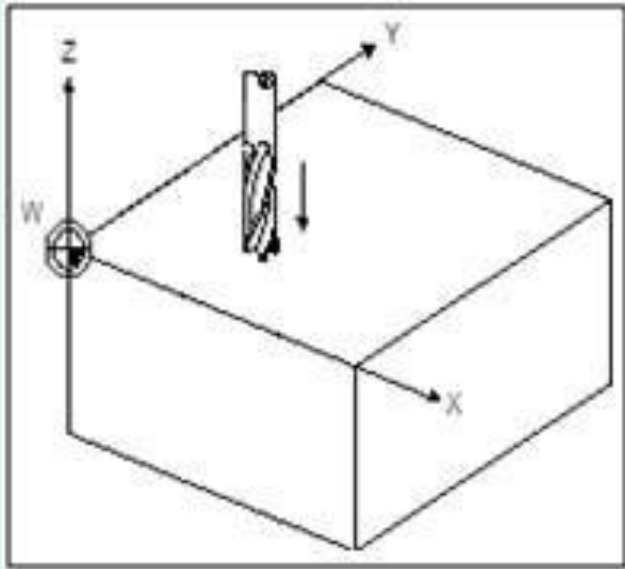
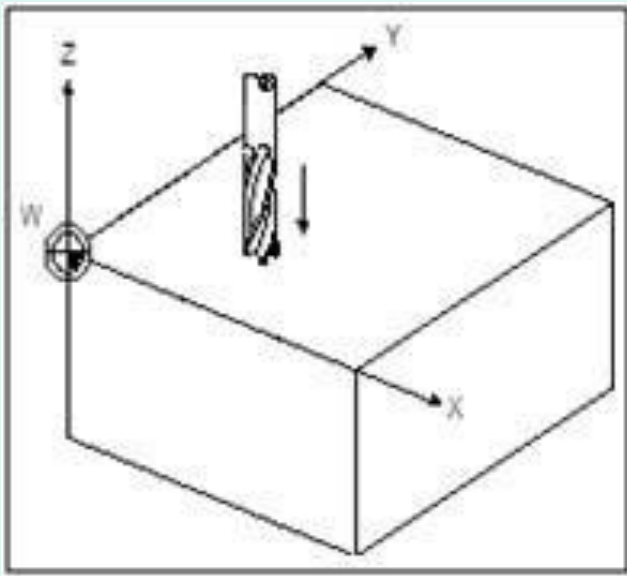
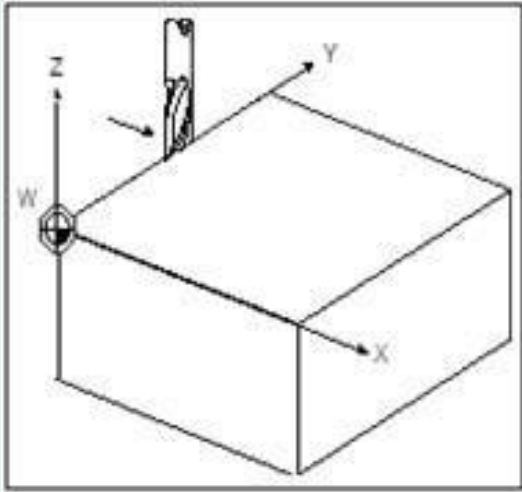


Рис. 23. Установка нулевой точки заготовки по оси Z (А), по оси X (Б) и по оси Y (В)



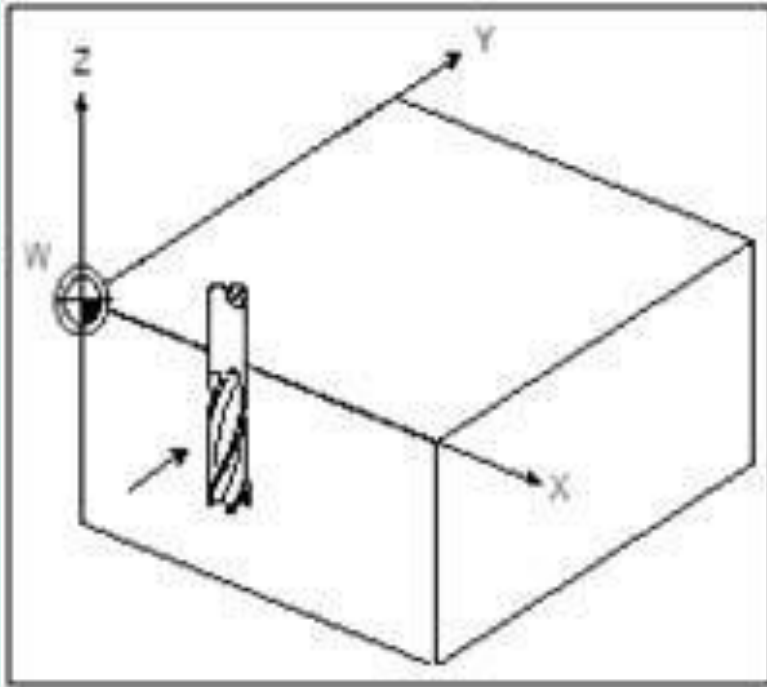
Установка нулевой точки заготовки по оси Z

- Убедиться, что нижний торец рабочего инструмента гарантированно расположен выше верхней поверхности заготовки.
 - При помощи ручного управления или соответствующих клавиш на пульте станка переместить заготовку в плоскости XY под рабочий инструмент.
-
- Осторожно подвести рабочий инструмент к верхней плоскости заготовки, коснуться поверхности заготовки вершиной режущей части инструмента до появления заметного визуального следа и остановить перемещение инструмента.
 - Определить по системе индикации ЧПУ текущее значение положения шпинделя станка по оси **Z**.
 - Ввести данное значение координаты в качестве смещения нуля отсчета в систему ЧПУ и нажать клавишу обнуления системы отсчета координат. Если необходимо учесть припуск на обработку верхней плоскости заготовки, то его рекомендуется учесть заранее перед вводом координаты текущего положения шпинделя в систему ЧПУ, внося соответствующую коррекцию в численное значение этой координаты.



Установка нулевой точки заготовки по оси X

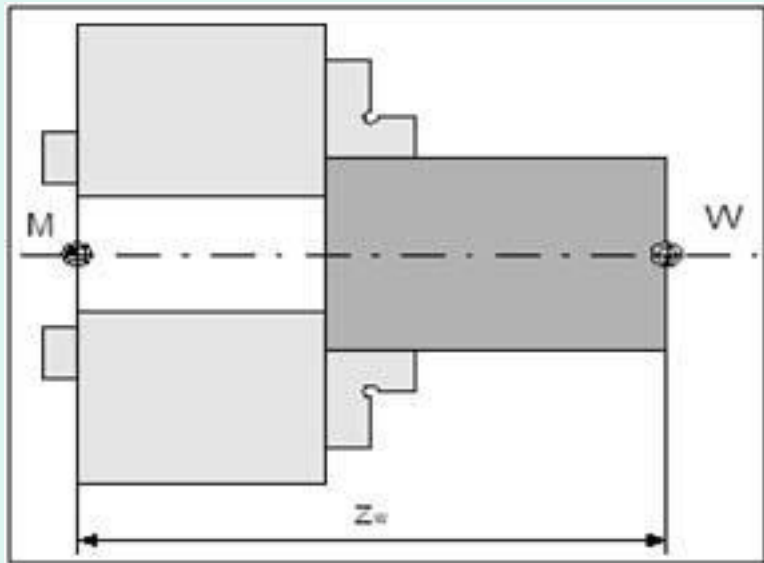
- При помощи ручного управления или соответствующих клавиш на пульте станка переместить рабочий инструмент вверх по оси Z на высоту, исключающую его соприкосновение с заготовкой.
- Переместить заготовку вдоль оси X в сторону отрицательных значений координат в положение, при котором диаметральный габарит режущей части рабочего инструмента с гарантированным зазором выходит за габарит заготовки в указанном направлении.
- Переместить рабочий инструмент по оси Z вниз до положения, при котором режущая часть инструмента будет расположена ниже верхней плоскости заготовки.
- Осторожно подвести рабочий инструмент по оси X к боковой поверхности заготовки, коснуться поверхности заготовки вершиной режущей части инструмента до появления заметного визуального следа и остановить перемещение инструмента.
- Определить по системе индикации ЧПУ текущее значение положения шпинделя станка по оси X.
- Пересчитать данное значение координаты с учетом радиуса режущей части инструмента и внести полученное значение в систему ЧПУ в качестве смещения нуля отсчета. Например, если радиус фрезы равен 15 мм, то в систему ЧПУ вносится значение $X_w = -15$.



- Порядок установки нулевой точки заготовки по оси Y полностью идентичен порядку установки по оси X .

Примечание: если по каким-либо причинам контакт режущего инструмента с заготовкой при установке нулевых точек должен быть исключен, то настройка производится при выключенном шпинделе с помощью концевых мер длины или измерительных индикаторов.

Установка нулевой точки заготовки на токарном станке с ЧПУ



Расположение нулевой точки заготовки задается относительно нулевой точки станка M .

Нуль токарного станка в стандартной системе координат располагается на оси вращения шпинделя на его базовом торце

Расстояние между нулем станка M и нулем заготовки W называется **смещением нуля отсчета** и обозначается как Z_w . Численное значение смещения нуля отсчета должно быть обязательно учтено в управляющей программе.

Последовательность действий при установке нулевой точки заготовки на токарном станке с ЧПУ

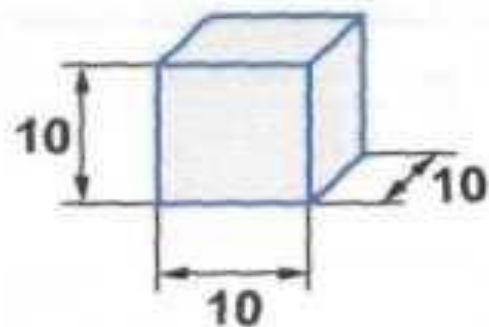
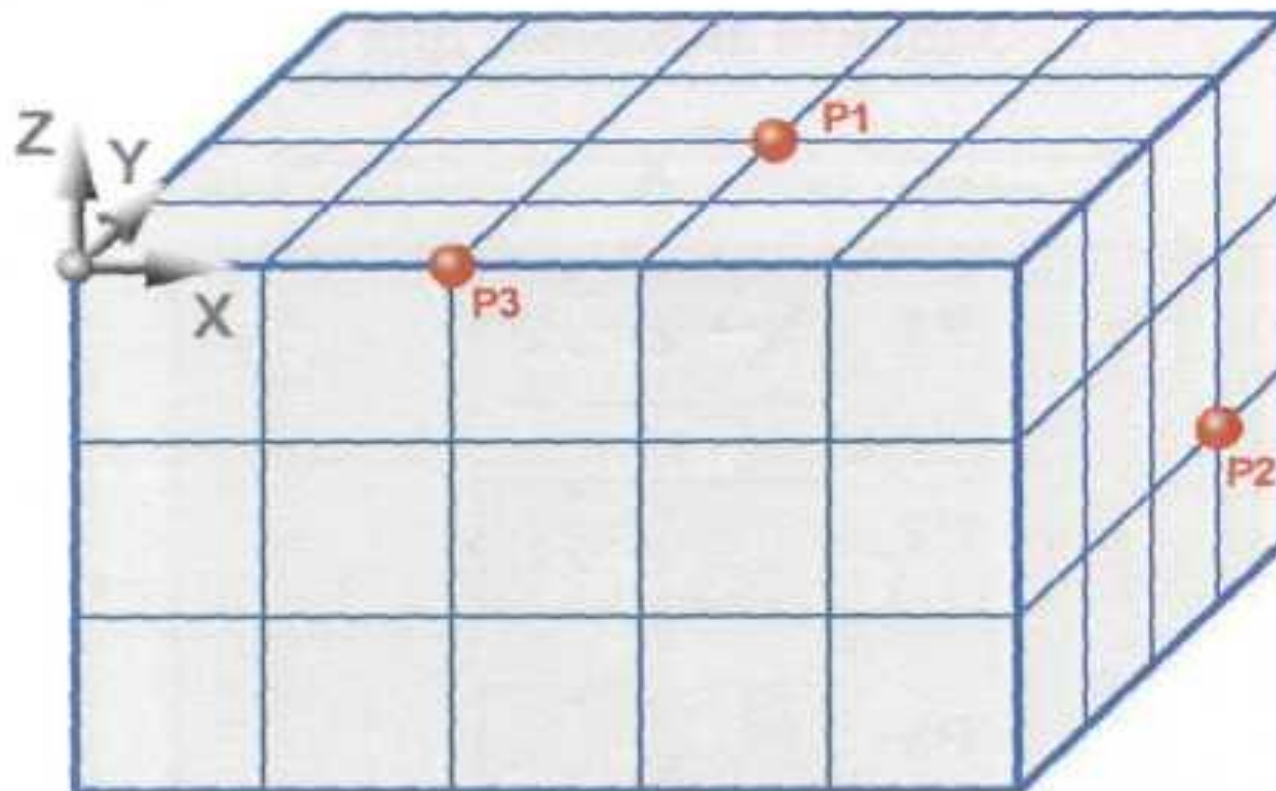
Предварительные условия для установки:

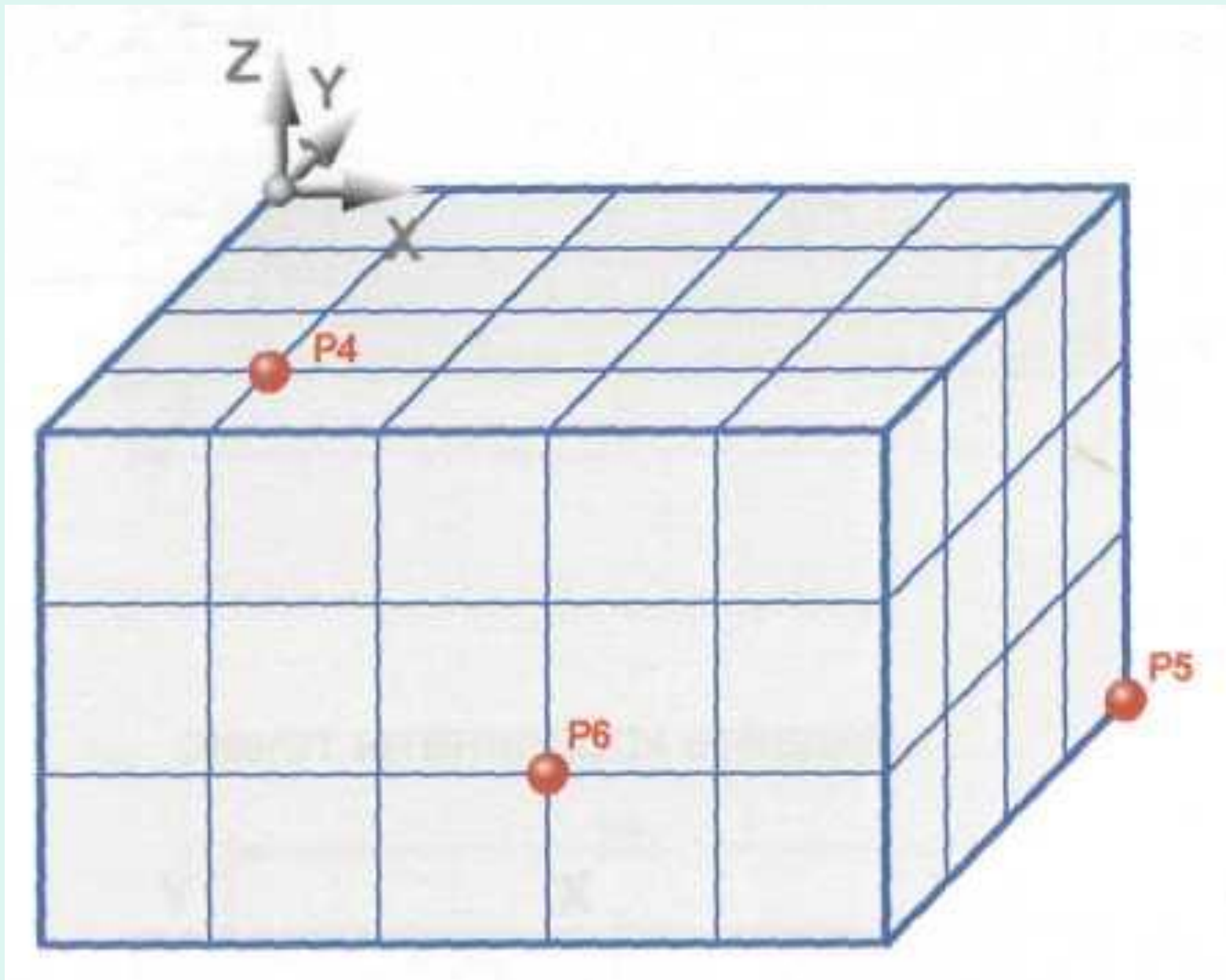
- геометрические размеры режущей части необходимых для обработки режущих инструментов измерены и учтены в управляющей программе;
- отобранные инструменты закреплены в зажимных устройствах револьверной головки и выставлены в поперечном направлении;
- вылеты инструментов относительно револьверной головки измерены и учтены в управляющей программе;

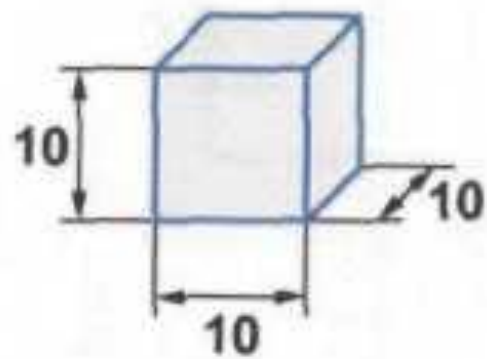
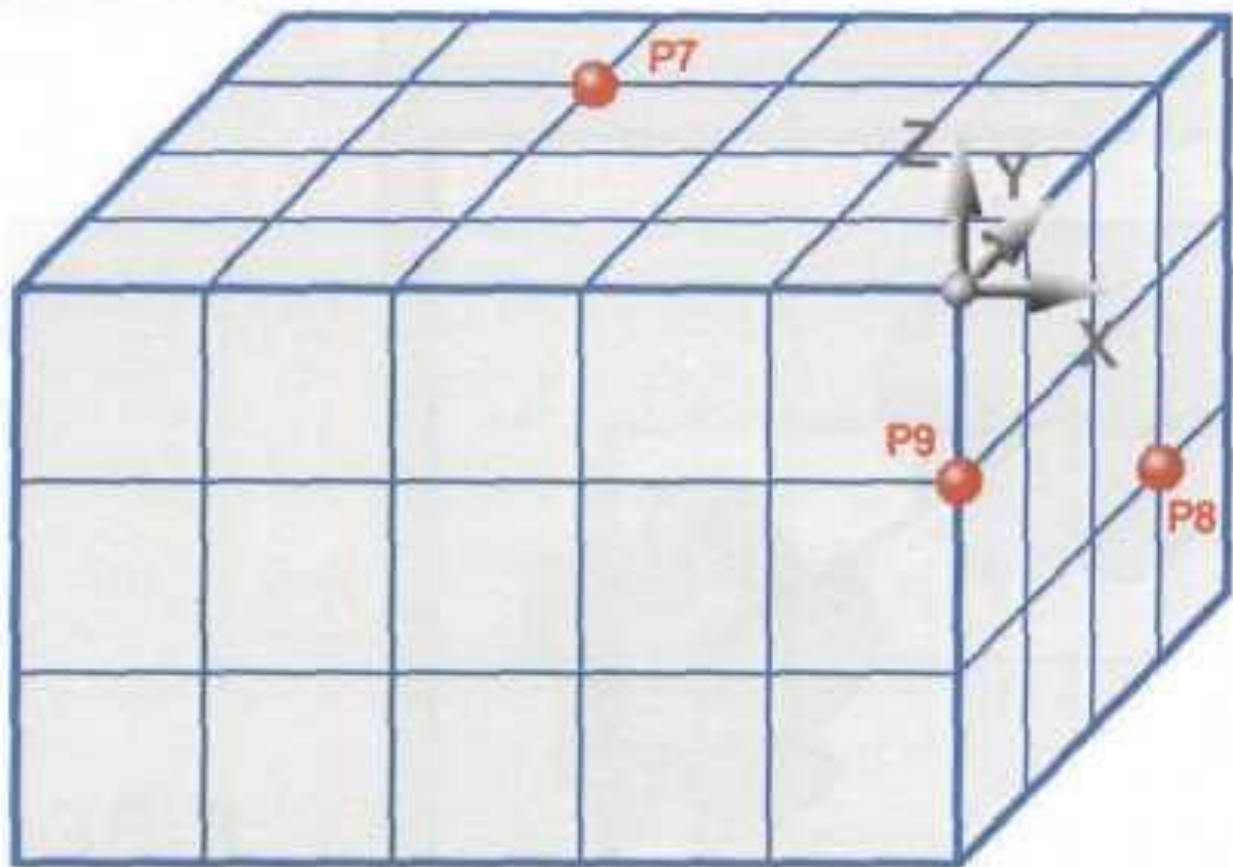
- заготовка должным образом закреплена в шпинделе.
- Убедиться, что при повороте револьверной головки исключено столкновение инструментов с закрепленной заготовкой и деталями станка.
- Включить вращение шпинделя, выбрав направление вращения, соответствующее расположению режущих инструментов относительно закрепленной заготовки.
- При помощи соответствующей команды с управляющего пульта переместить один из закрепленных в револьверной головке резцов (например, подрезной) в рабочее положение.
- Осторожно подвести рабочий инструмент к свободной от шпинделя наружной торцевой поверхности заготовки либо при помощи ручного управления, либо при помощи соответствующих клавиш на пульте станка.
- Коснуться вершиной режущей части инструмента поверхности вращающейся заготовки до появления заметного визуального следа и остановить перемещение инструмента.
- Определить по системе индикации ЧПУ текущее значение положения суппорта станка по оси Z.
- Ввести данное значение координаты в качестве смещения нуля отсчета в систему ЧПУ и нажать клавишу обнуления системы отсчета координат.

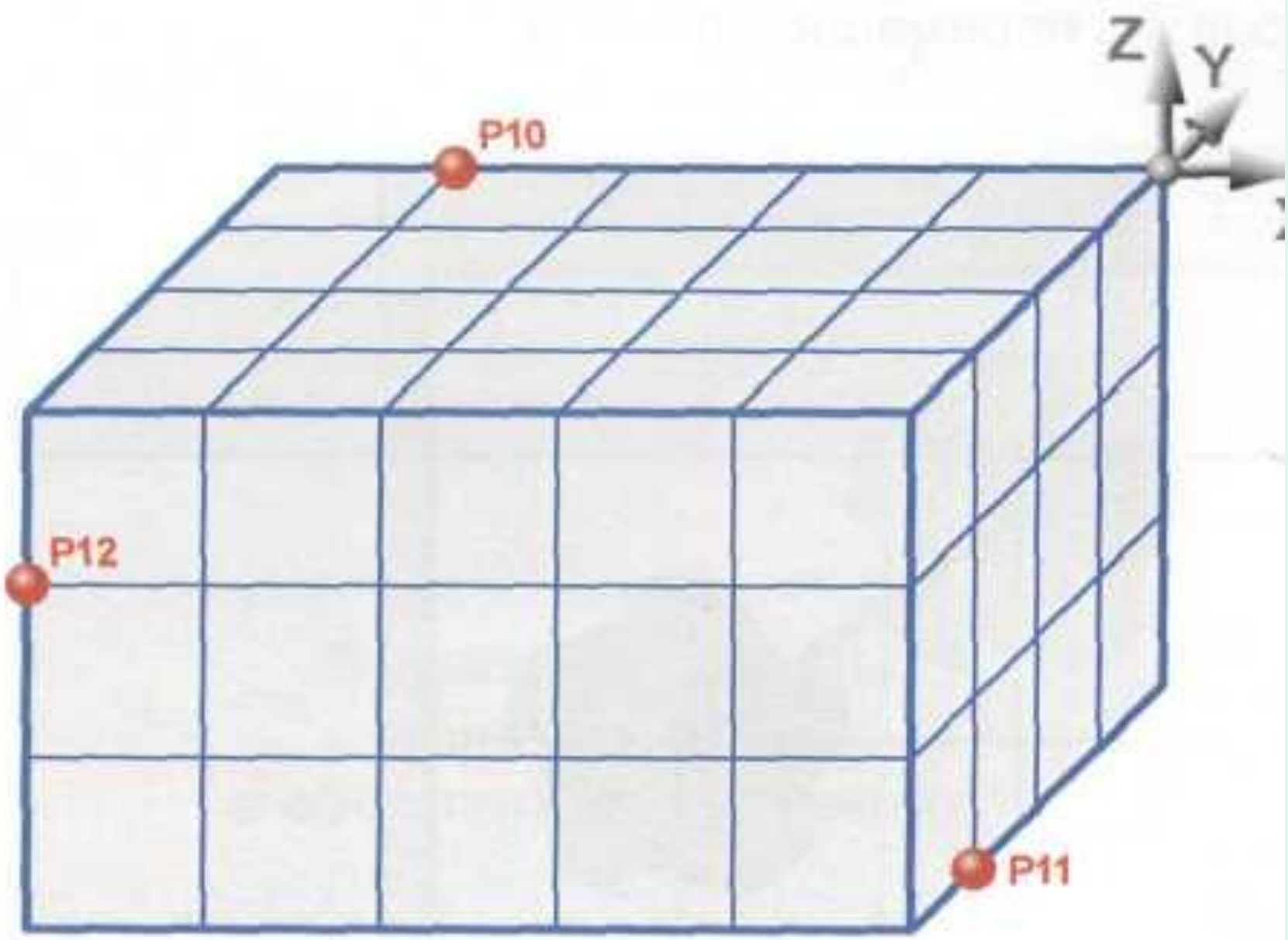
Если необходимо учесть припуск на обработку торцевой поверхности заготовки, то его рекомендуется учесть заранее перед вводом координаты текущего положения суппорта в систему ЧПУ, внося соответствующую коррекцию в численное значение этой координаты.

Определить координаты точек P1, P2, P3

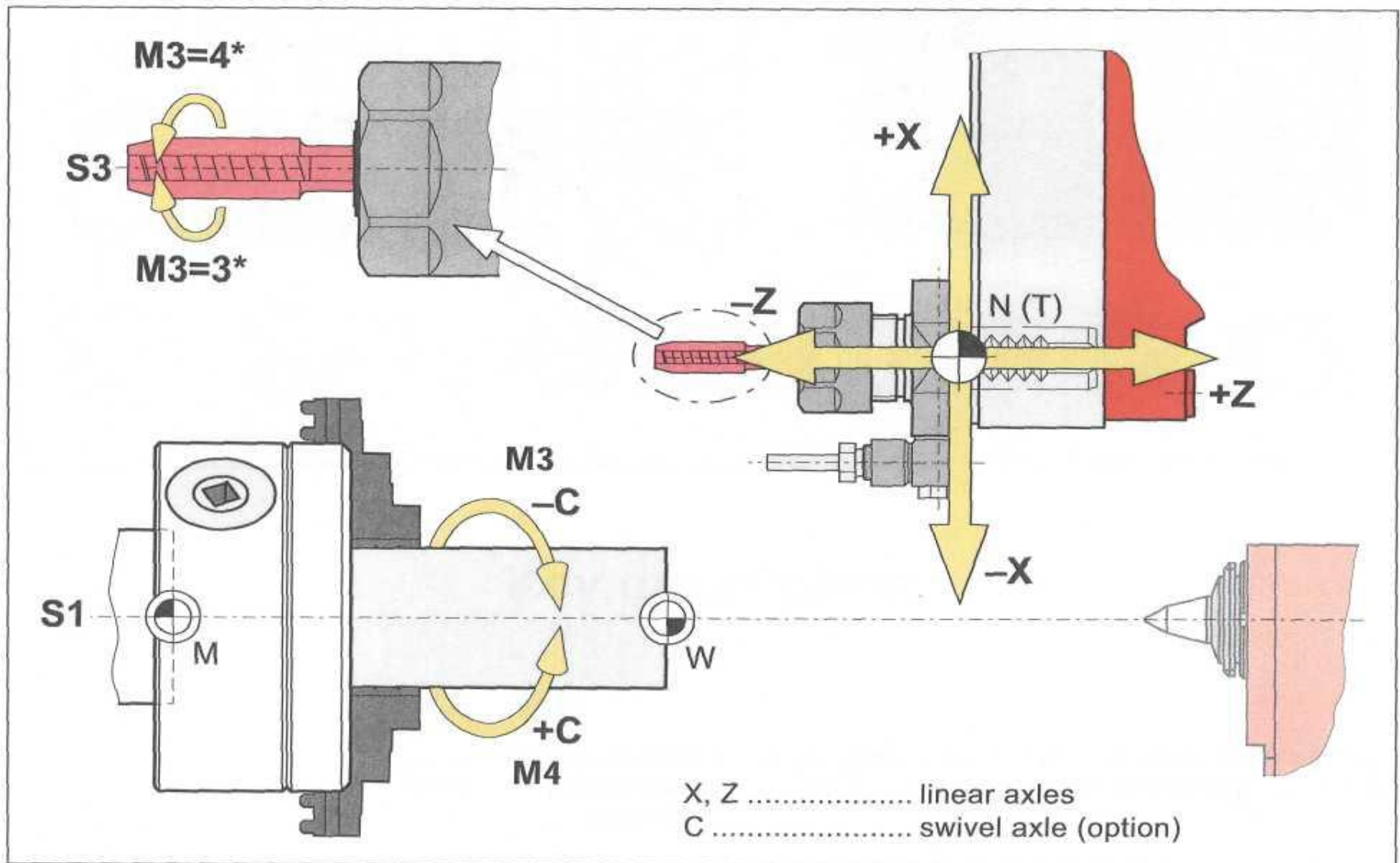






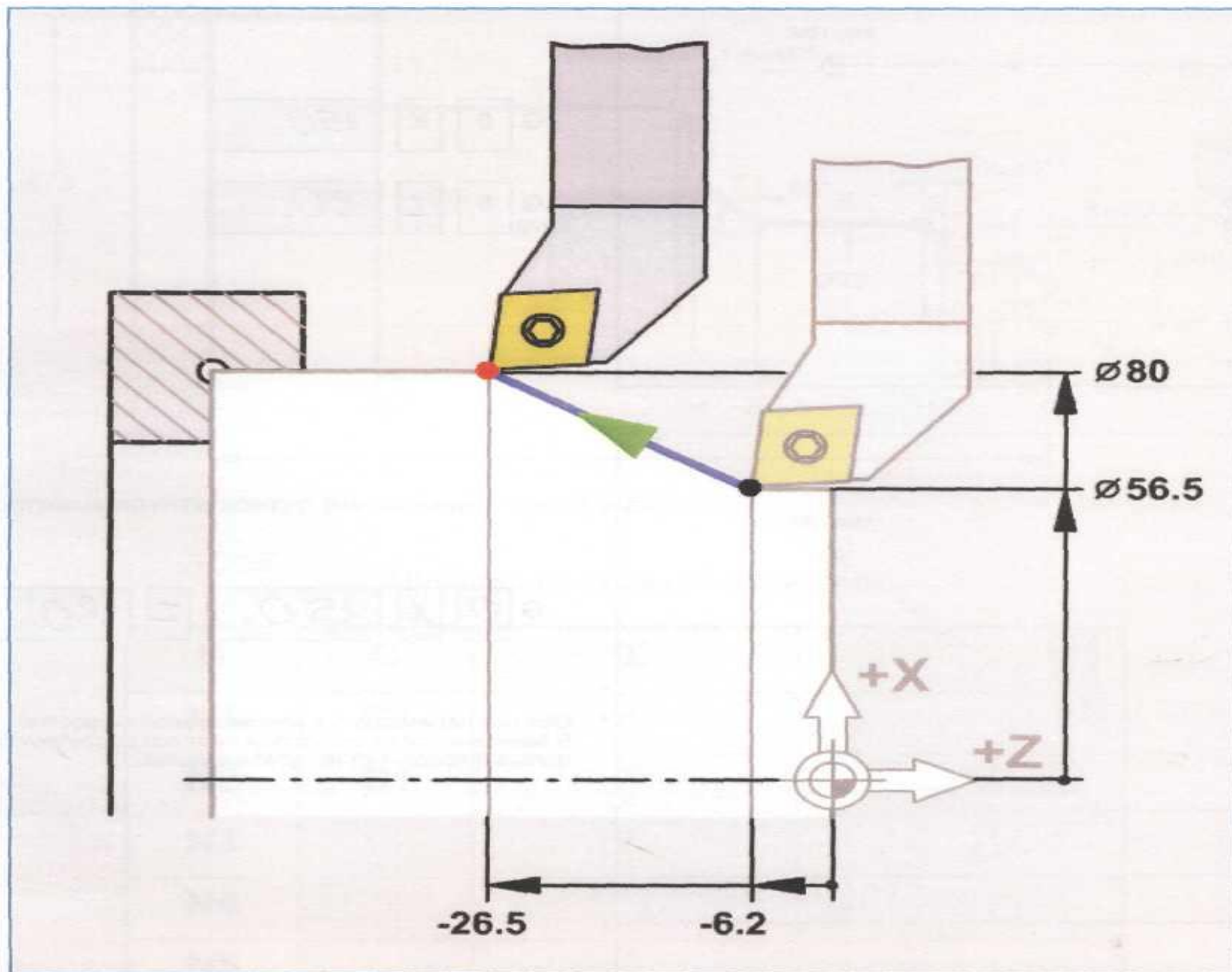


Coordinate system



Coordinate system

Задать координаты конечной точки в абсолютных значениях и в приращениях



Вопросы для самоконтроля.

1. Какие системы координат используются в станках с ЧПУ?
2. В чем отличие двумерной от трехмерной систем координат?
3. Происхождение названия «правая система координат». В чем заключается правило правой руки?
4. Как задаются координаты точки в цилиндрической и сферической (полярной) системах координат?
5. Как обозначаются координатные оси рабочих органов несущих инструмент и заготовку? Дополнительные поворотные оси у станков с ЧПУ и их обозначение.
6. Что такое «система координат станка? Ноль станка? Особенности ориентации координатных осей станка. Общие правила расположения координатных осей станка.
7. Направление координатных осей станка у токарных и фрезерных станков.
8. Что такое система координат детали? Ноль детали? Назовите рекомендации по ориентации координатных осей детали.
9. Что такое система координат инструмента? Ноль инструмента?
10. В чем сущность отсчета перемещений в абсолютной и относительной системах отсчета?
11. Для чего используют исходную точку станка, фиксированную точку, точку смены инструмента?
12. Последовательность привязки нуля детали на фрезерных и токарных станках.

