

Уборочные машины



Растительные корма для ЖИВОТНОВОДСТВА

Трава

- Свежескошенные или провяленные растения

Сено

- Грубый корм из бобовых и злаковых высушенный до 16-18% влажности

Сенаж

- Измельченные до 3-5 см травы (клевер, люцерна) или зернофуражные культуры плотностью до 500 кг/м³. Хранится без доступа воздуха.

Силос

- Свежескошенные или провяленные до 60-70% влажности травы, кукуруза, подсолнечник. Хранится уплотненным и герметизированным.

Солома и полова

- Для корма и подстилки при содержании животных

Гранулы и брикеты

- Кормовые смеси для полноценного рациона животных

Основные технологические процессы уборки кормовых культур

1. Скашивание растений

2. Плющение и ворошение трав

3. Сгребание в валки, оборачивание

4. Подбор и прессование

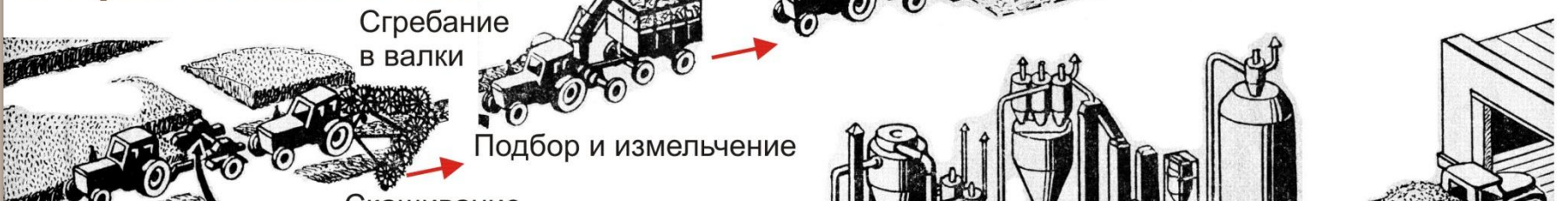
5. Погрузка, складирование и хранение

Способы заготовки кормов

1. Рассыпное сено



2. Прессованное сено



3. Сенаж



4. Травяная мука

Машины для скашивания трав

Косилки

С
сегментно-
пальцевы
м режущим
аппаратом

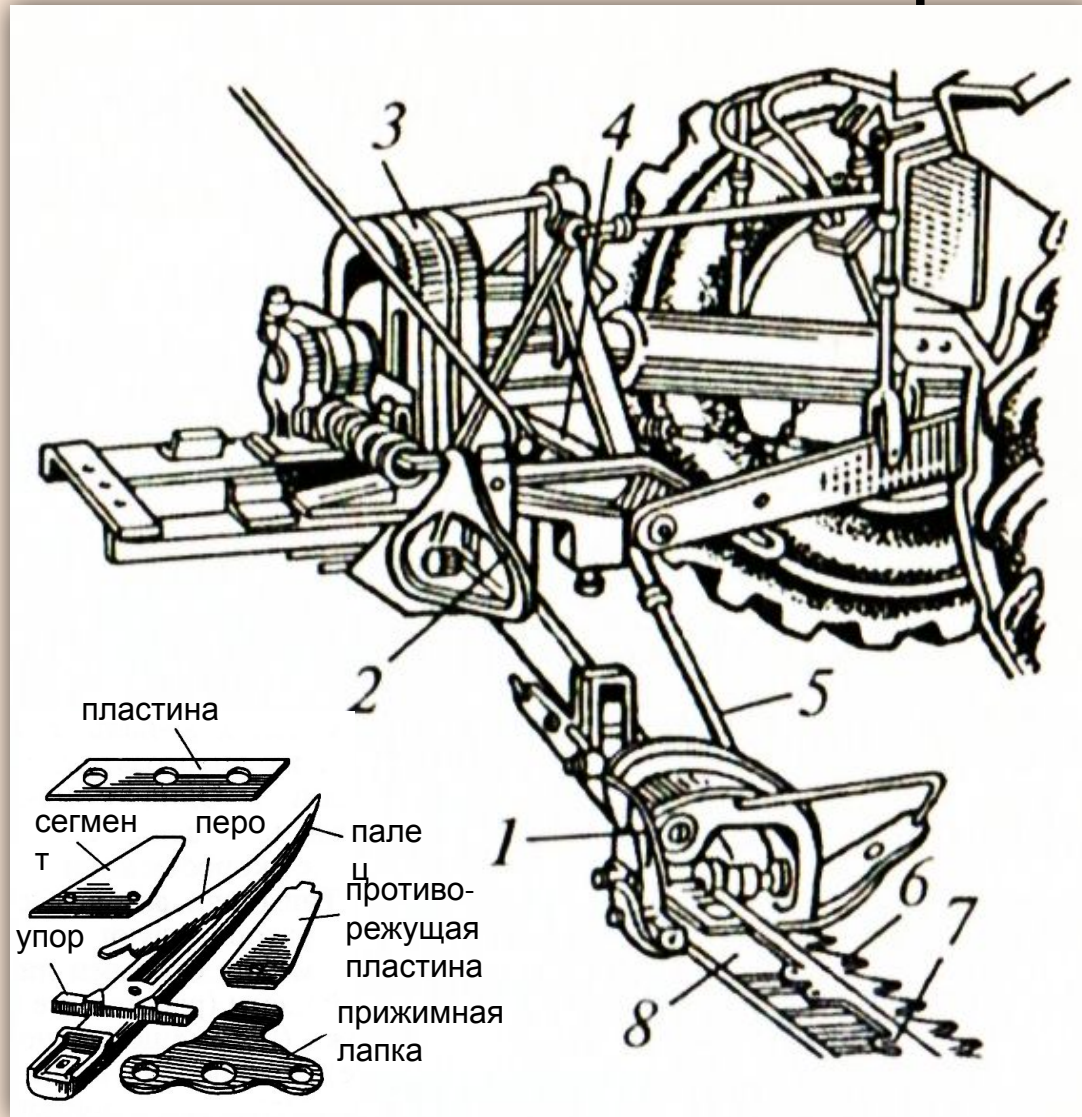
Ротационные

Дисковые

Барабанны
е

Косилки-
плющилк
и

Косилка навесная однобрусная с сегментно-пальцевым режущим аппаратом

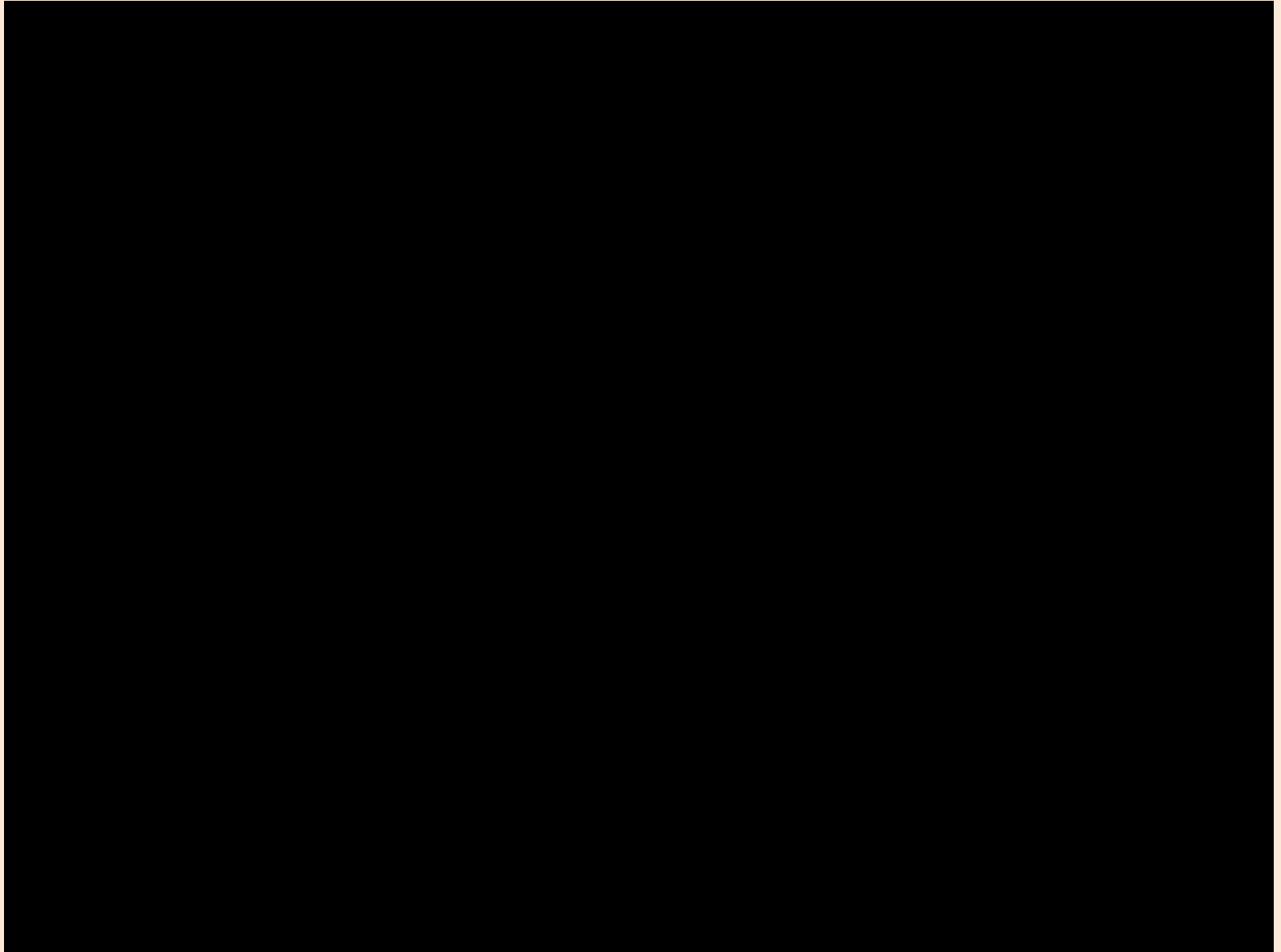


1 — рычаг подъема внутреннего башмака; 2 — рычаг подъема режущего аппарата; 3 — кожух ведущего шкива; 4 — навесное устройство; 5 — тяга подъемного механизма; 6 — палец; 7 — нож; 8 — пальцевый брус

Косилка навесная однобрусная

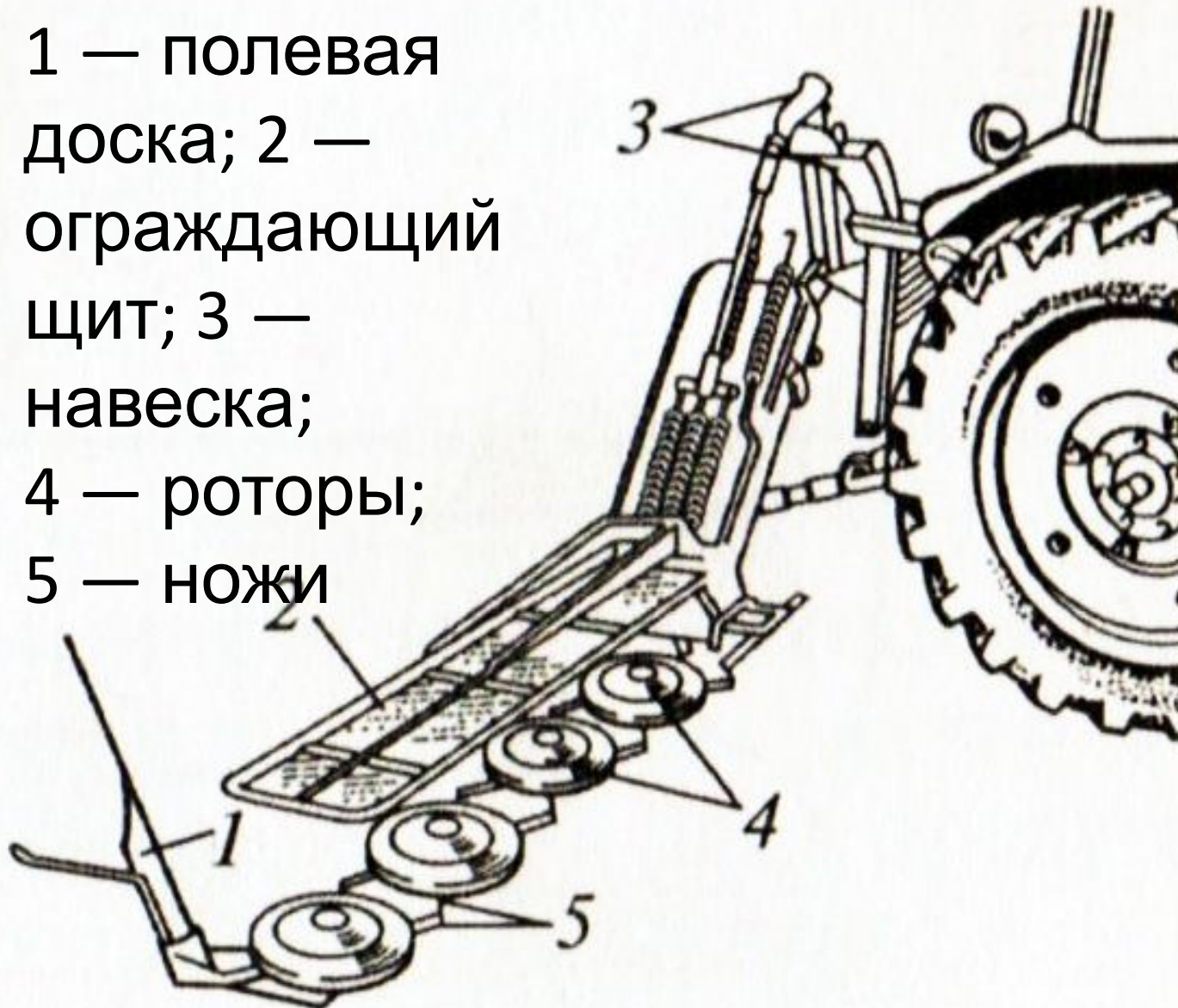


Косилка навесная однобрусная



Косилка навесная ротационная

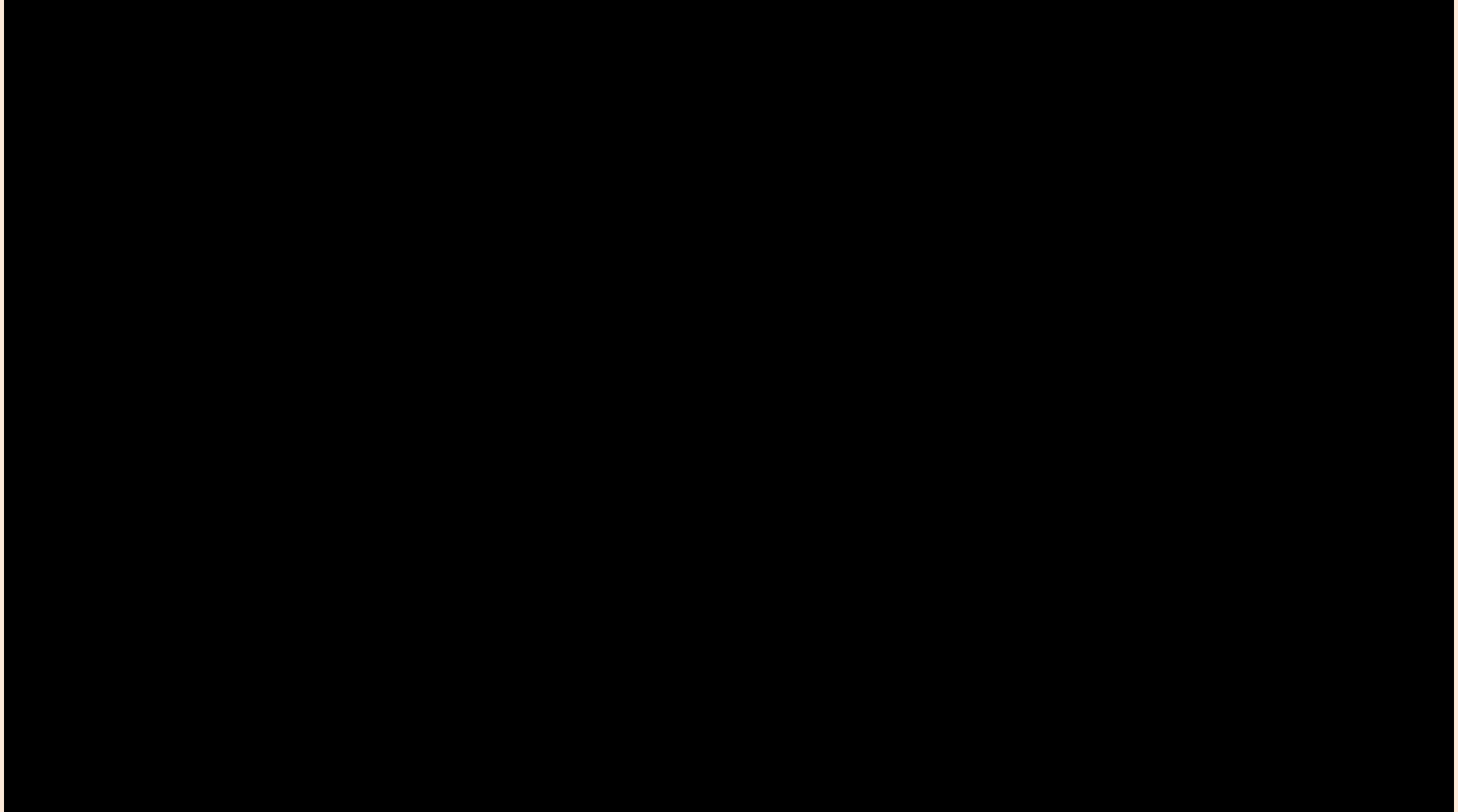
1 — полевая
доска; 2 —
ограждающий
щит; 3 —
навеска;
4 — роторы;
5 — ножи



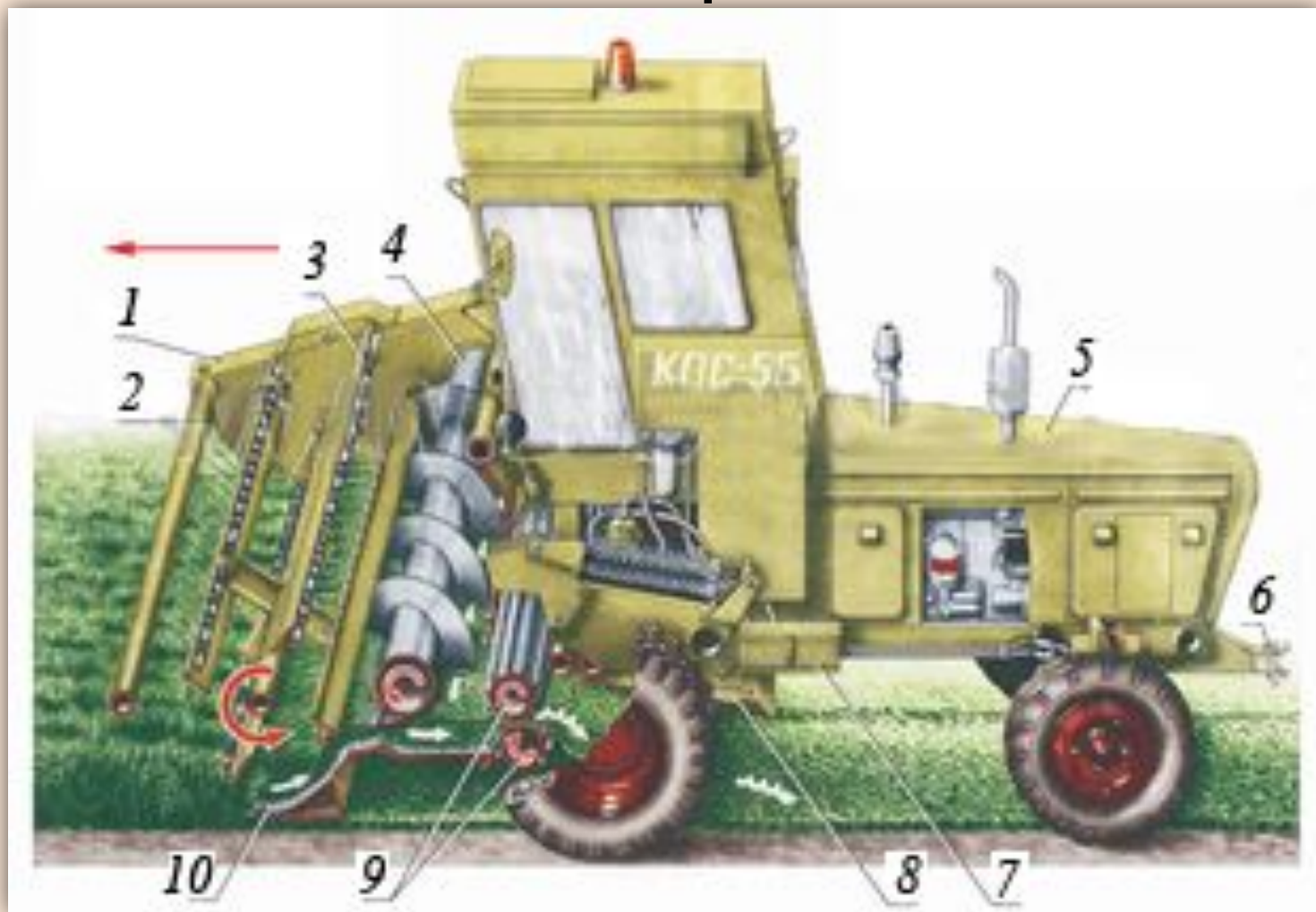
Косилка навесная ротационная



Косилка навесная
Косилка навесная ротационная
ротационная

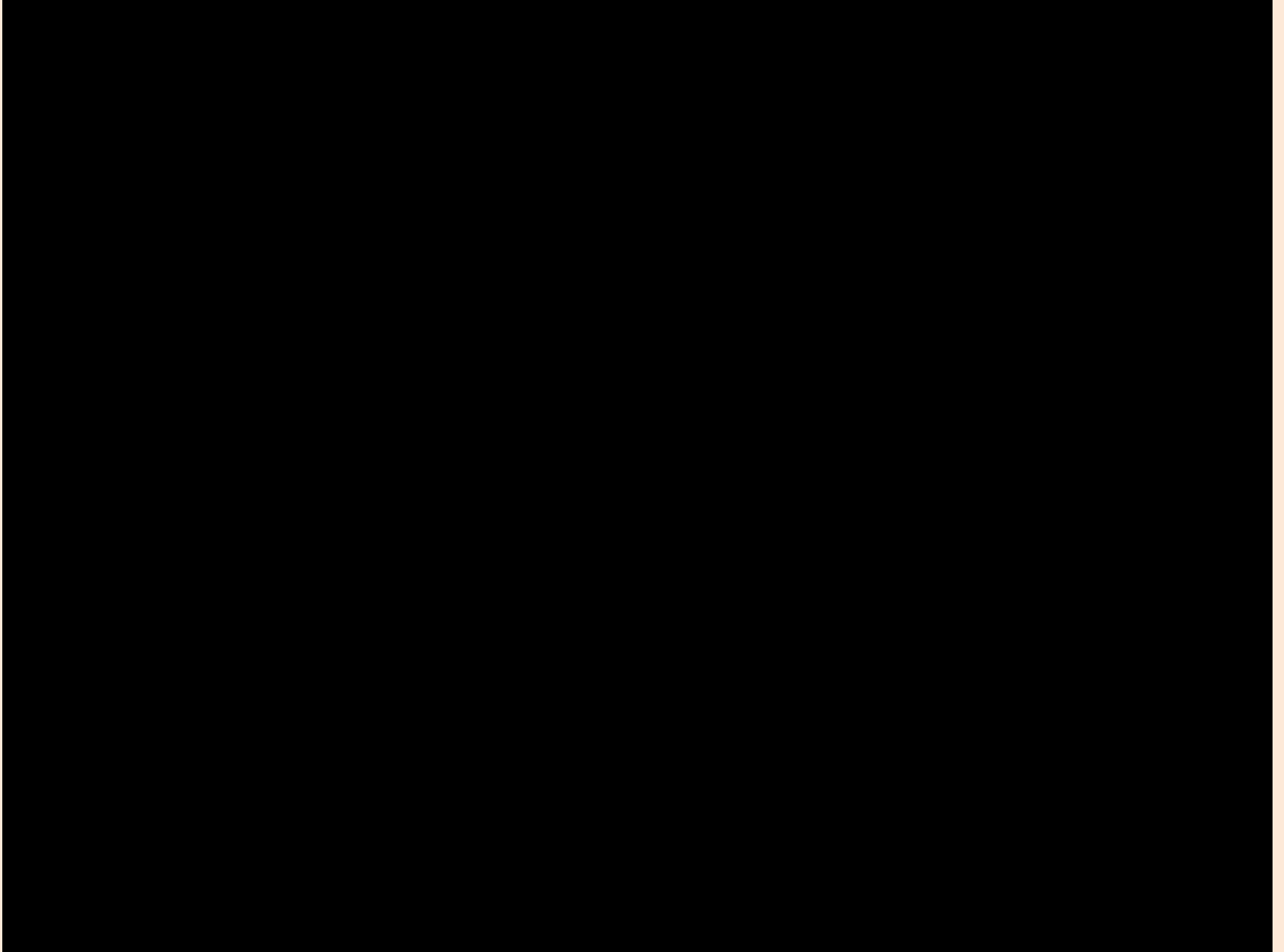


Косилка-плющилка **КПС-5Б**



1 – жатка; 2 – заламывающий брус; 3 – мотовило; 4 – шнек; 5 – двигатель; 6 – скоба прицепа; 7 – ящик для инструмента; 8 – валкообразующее устройство; 9 -плющильный аппарат; 10 – режущий аппарат

Косилка-плющилка самоходная



Машины для сгребания трав

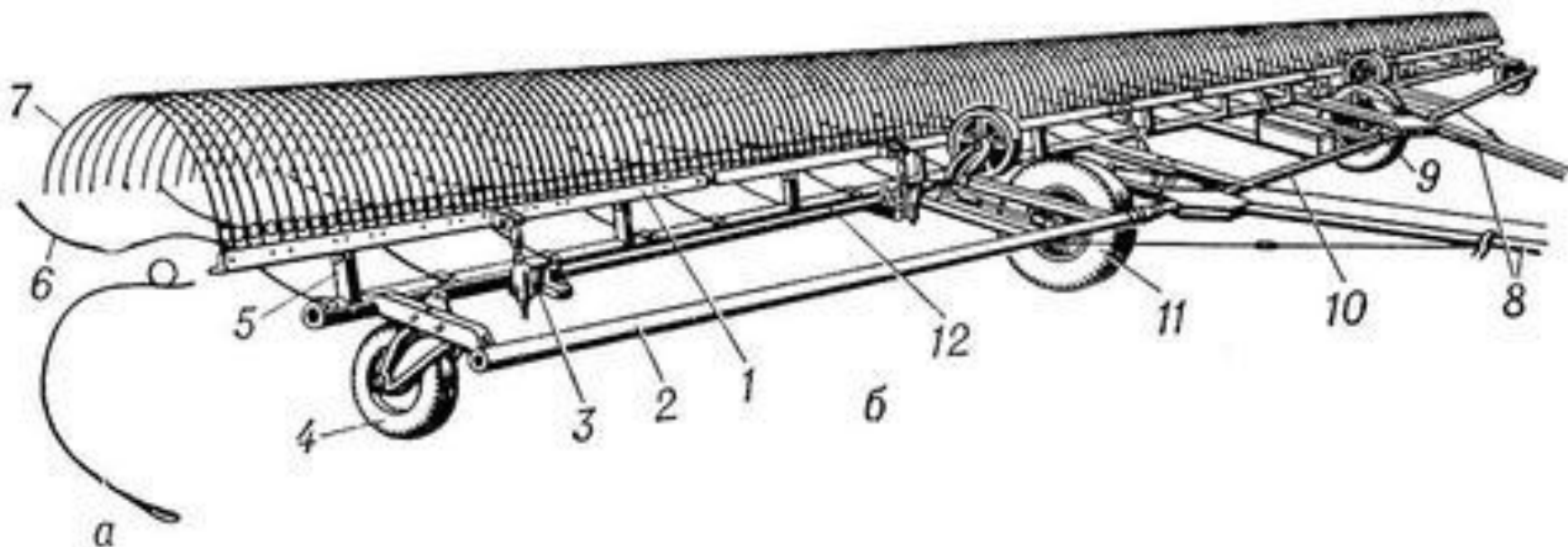
Грабли

Поперечны
е

Колесно-
пальцевы
е

Ротационны
е грабли-
ворошилки

Грабли поперечные



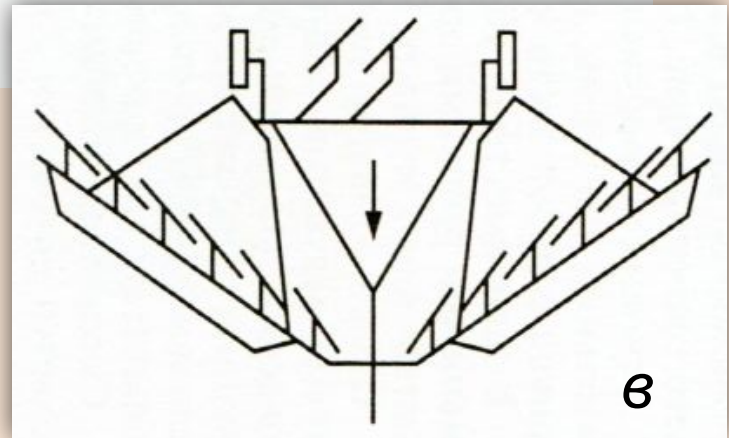
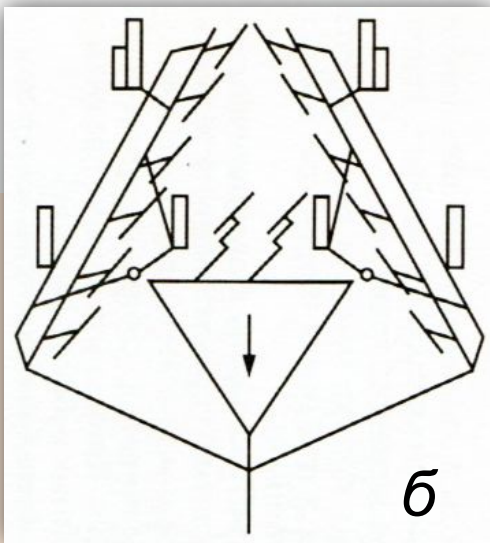
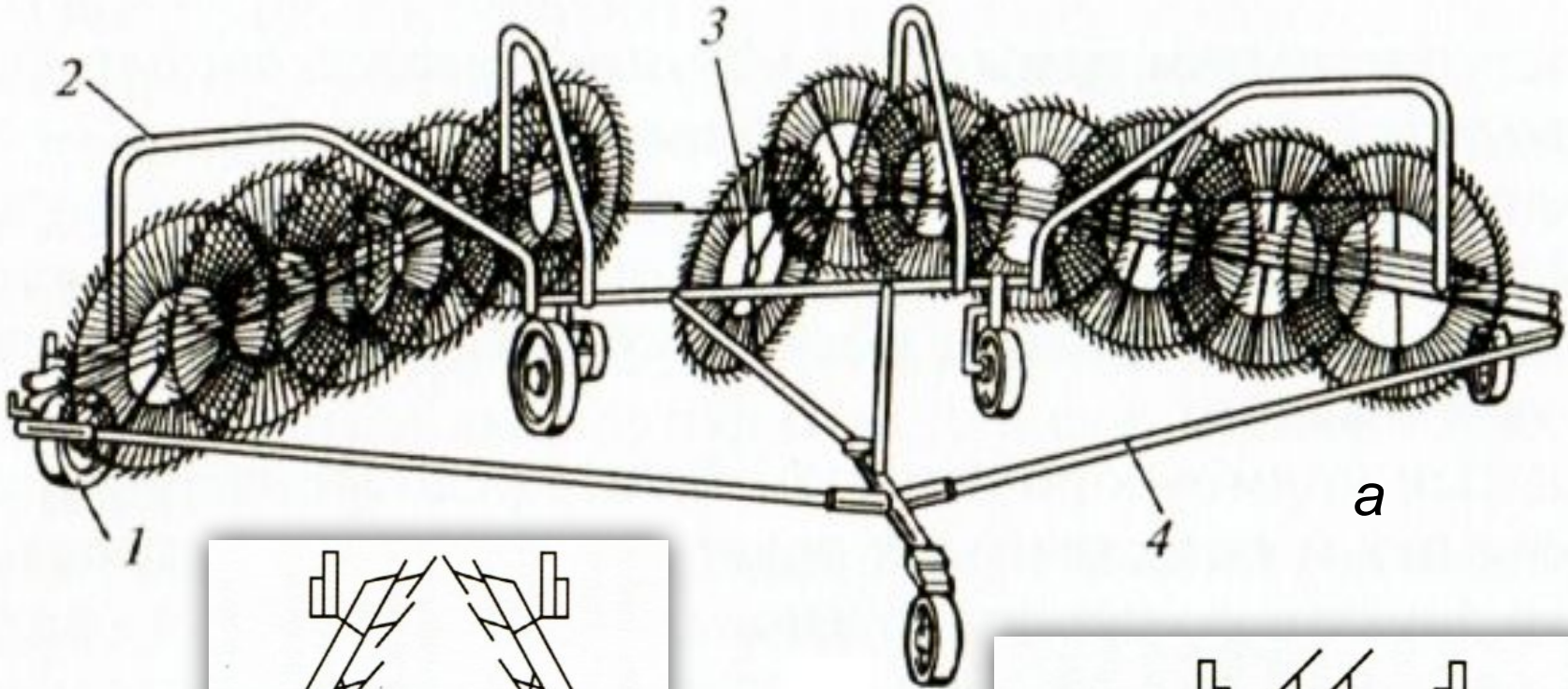
1 — грабельный брус; 2 — правая рама; 3 — механизм подъёма; 4 — колесо правой секции; 5 — подшипники грабельного бруса; 6 — очистительные прутки; 7 — зубья грабель; 8 — сница; 9 — автомат; 10 — рама средней секции; 11 — колесо средней секции; 12 — вал подъёма;

а — пружинный зуб; б — грабли.

Грабли поперечные



Грабли - валкообразователи колесно-пальцевые



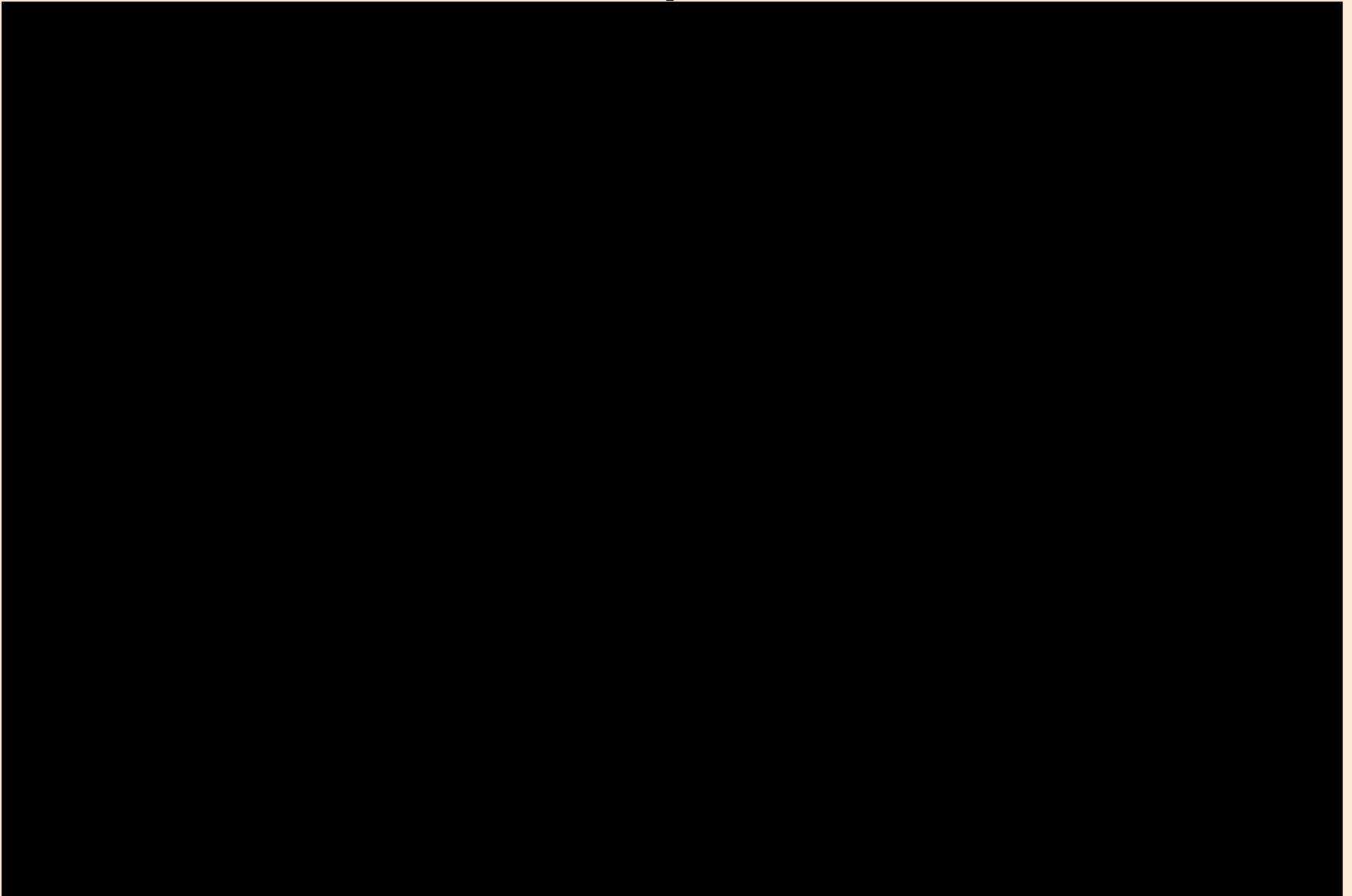
a — общий вид; *б* — вид сверху при сгребании; *в* — вид сверху при ворошении;

1 — колесо; 2 — брусок; 3 — пальцевое колесо; 4 — раздвижная растяжка

Грабли - валкообразователи колесно-пальцевые



Грабли - валкообразователи колесно-пальцевые



Грабли-ворошилки роторные

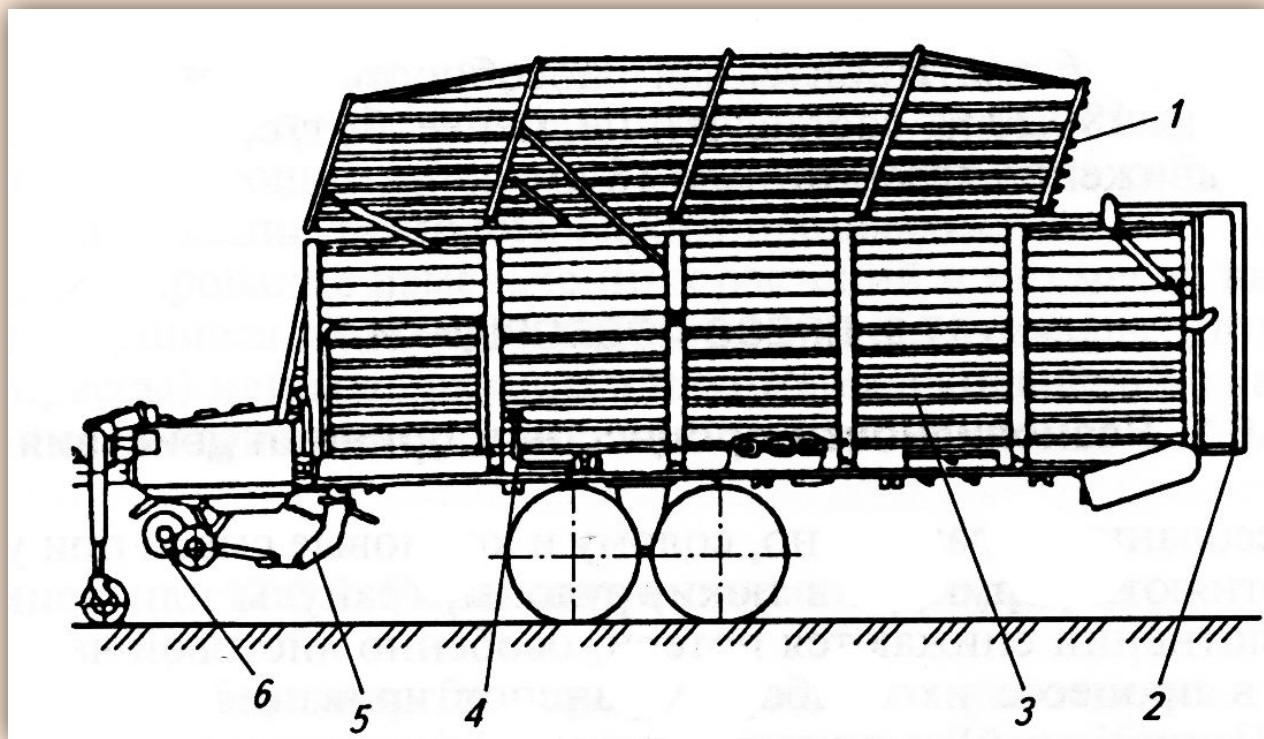
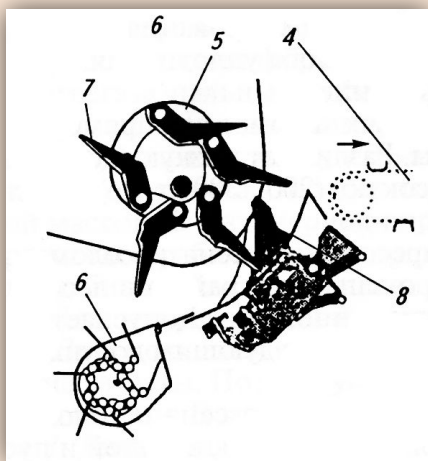
ГВР-6



Валкообразователь роторный



Подборщик-полуприцеп для подбора травы, сена, соломы



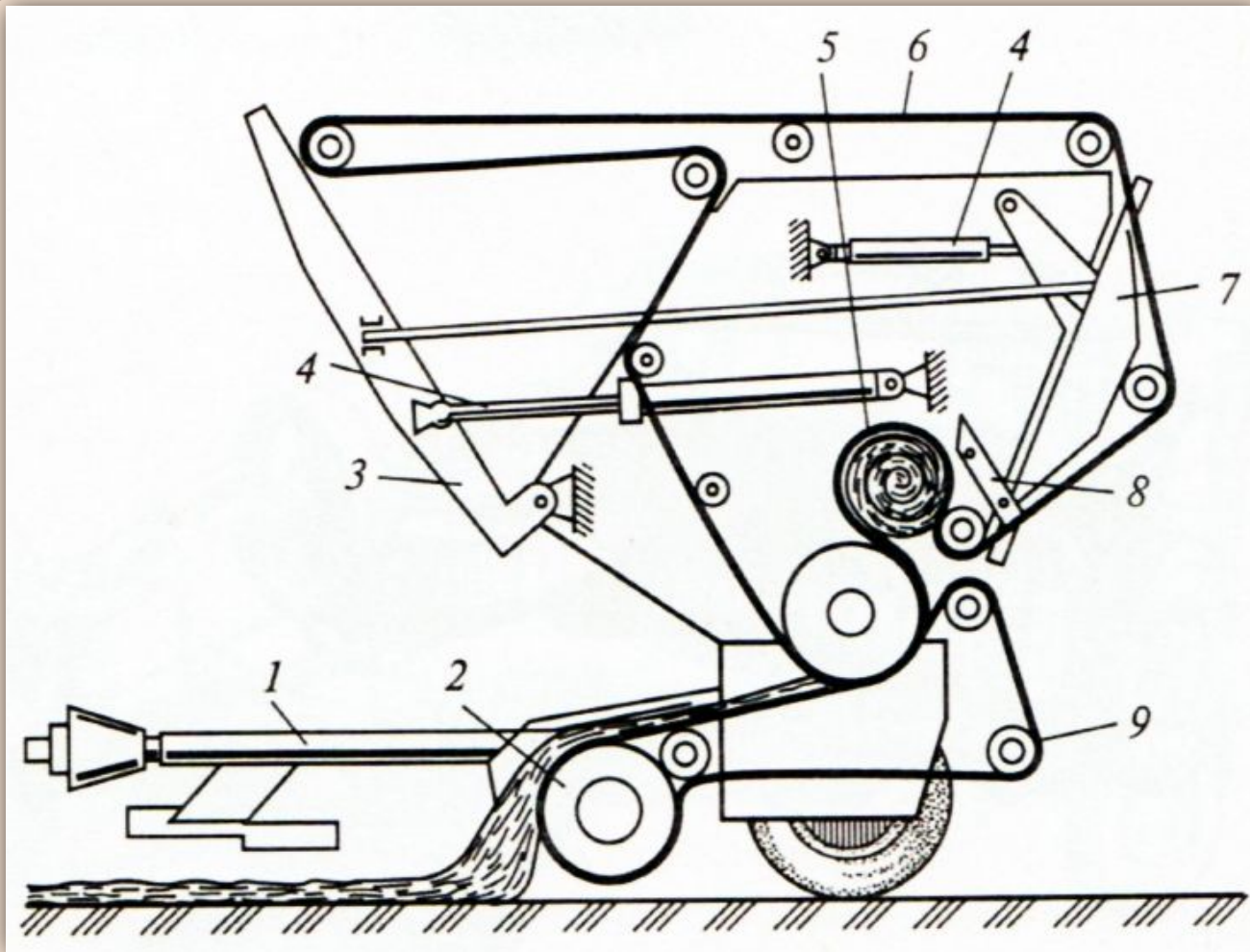
1 – тент; 2 – задняя стенка; 3 – кузов; 4 – транспортер; 5 – набиватель; 6 – подборщик; 7 – зубья набивателя; 8 – ножи

Подборщик-полуприцеп

ППС-7



Технологическая схема работы рулонного пресс-подборщика

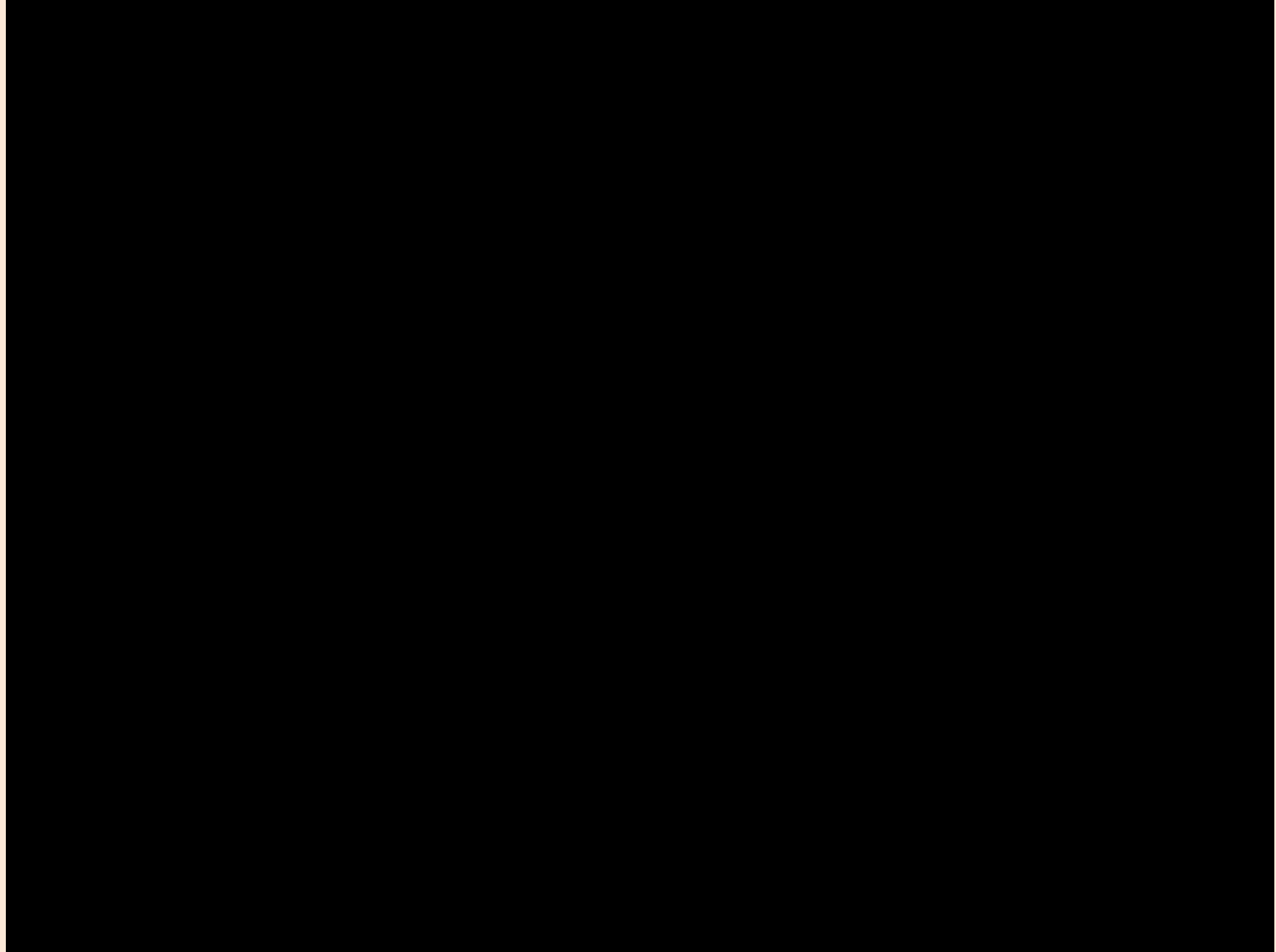


1 — карданная передача; 2 — подборщик; 3 — рычаг; 4 — гидроцилиндр;
5 — формирующее устройство рулона; 6 — прессующий ремень; 7 —
отражатель; 8 — фиксатор; 9 — ремень транспортера

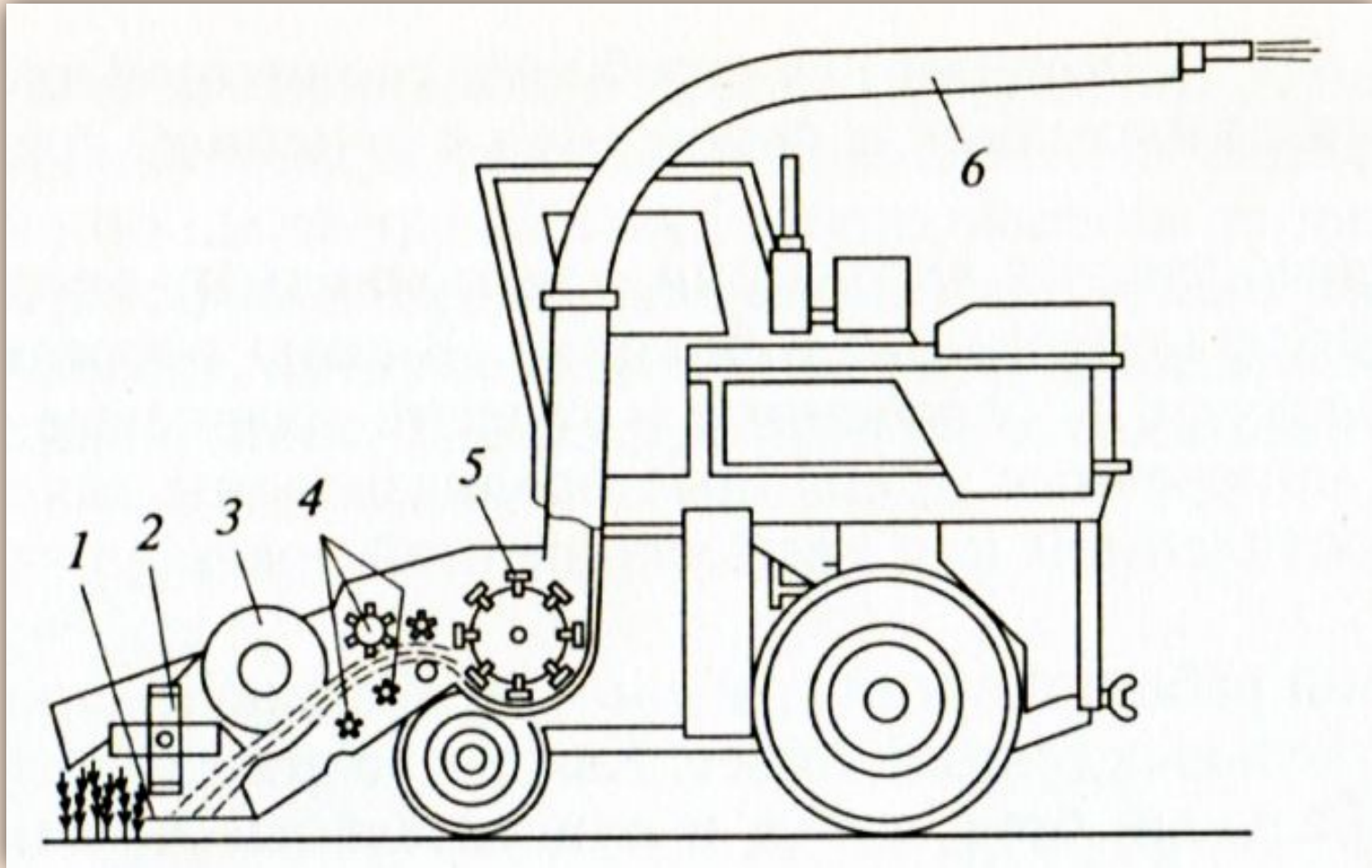
Рулонный пресс-подборщик



Рулонный пресс-подборщик ПРП-1,6



Технологическая схема самоходного кормоуборочного комбайна

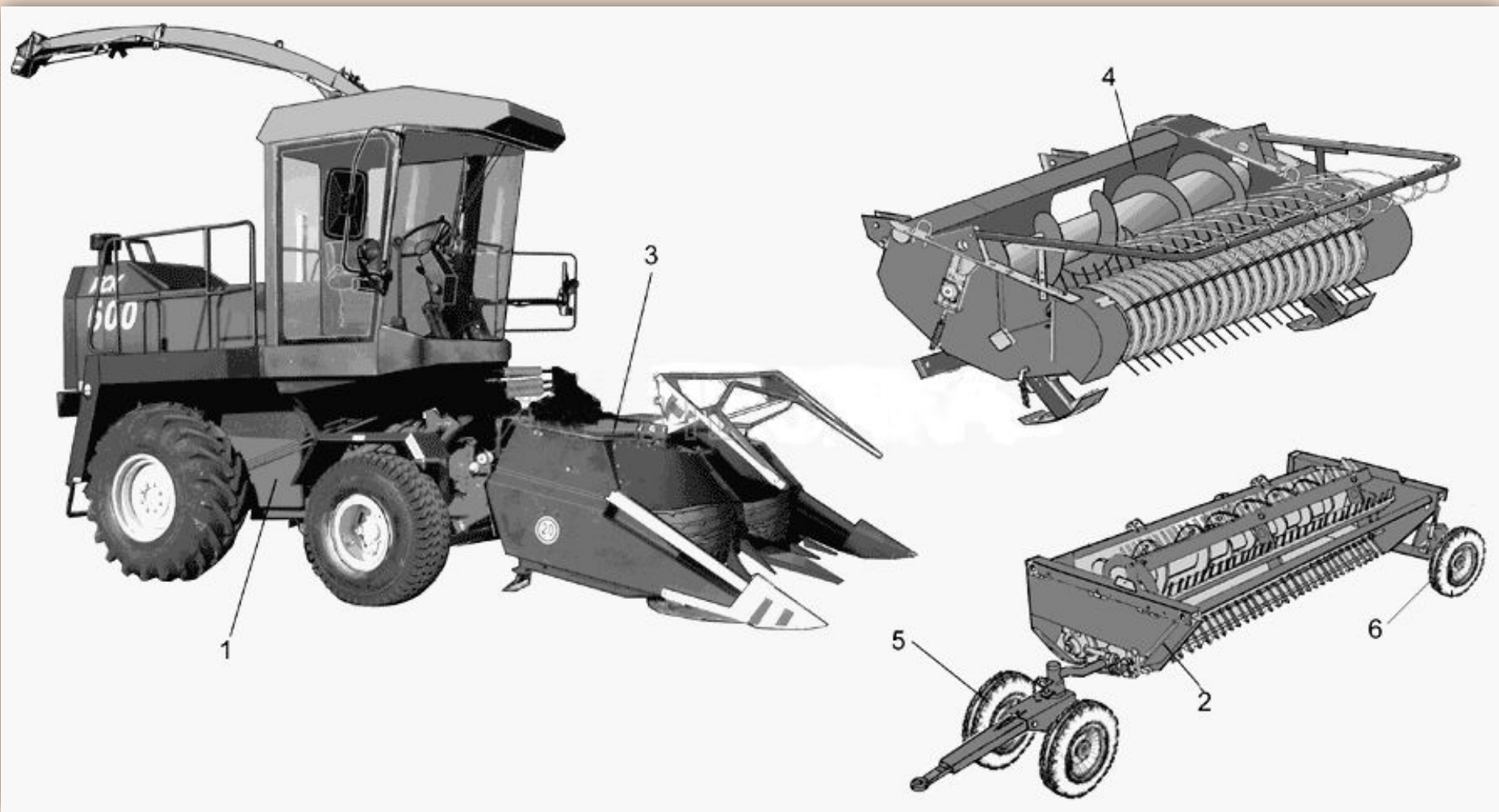


1 — режущий аппарат; 2 — мотовило; 3 — шнек; 4 — вальцы;
5 — измельчающий барабан; 6 — силосопровод

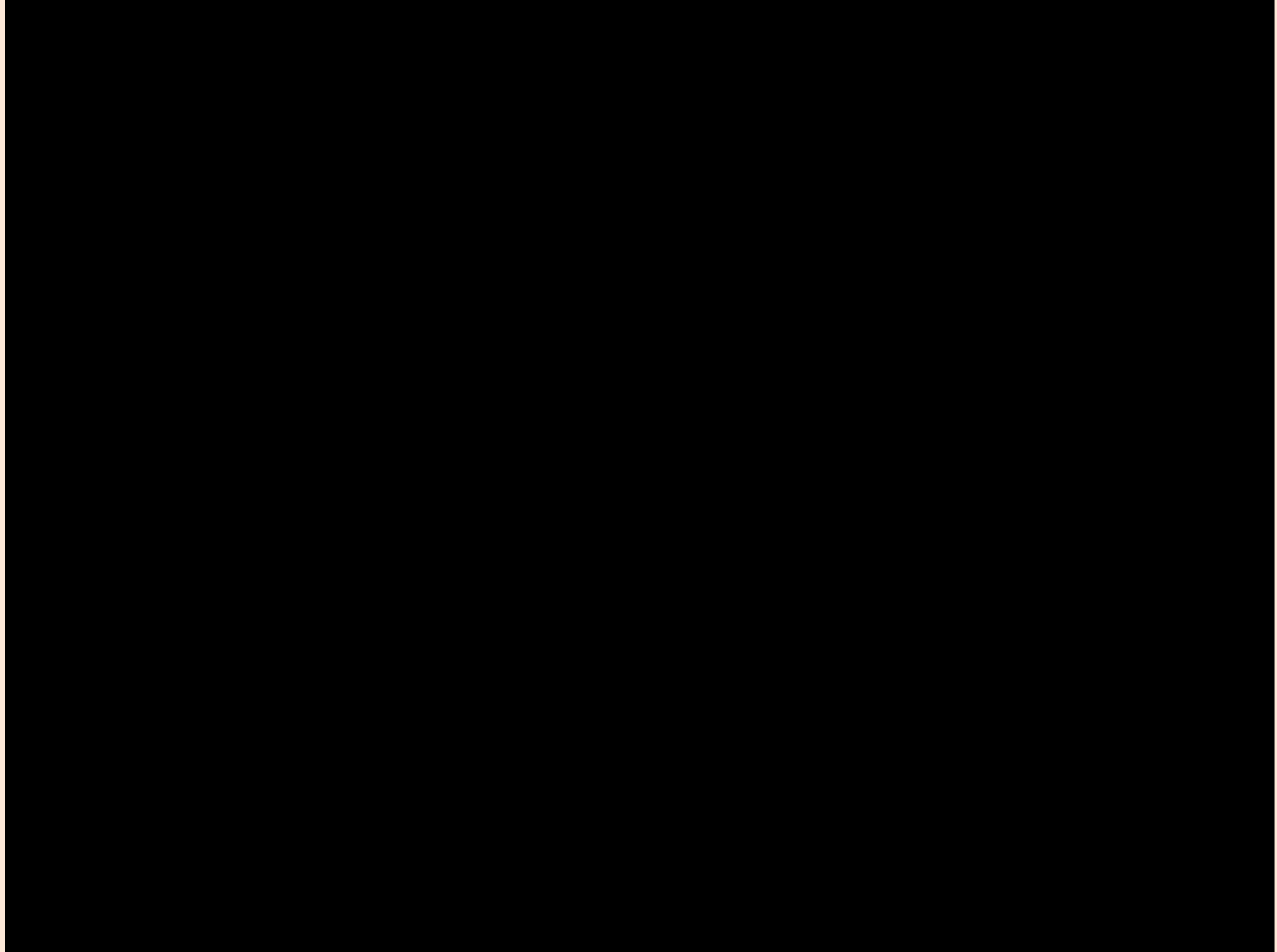
Самоходный кормоуборочный комбайн «Полесье» **КСК-600**



Самоходный кормоуборочный комбайн



Самоходный кормоуборочный комбайн



Способы комбайновой уборки зерна

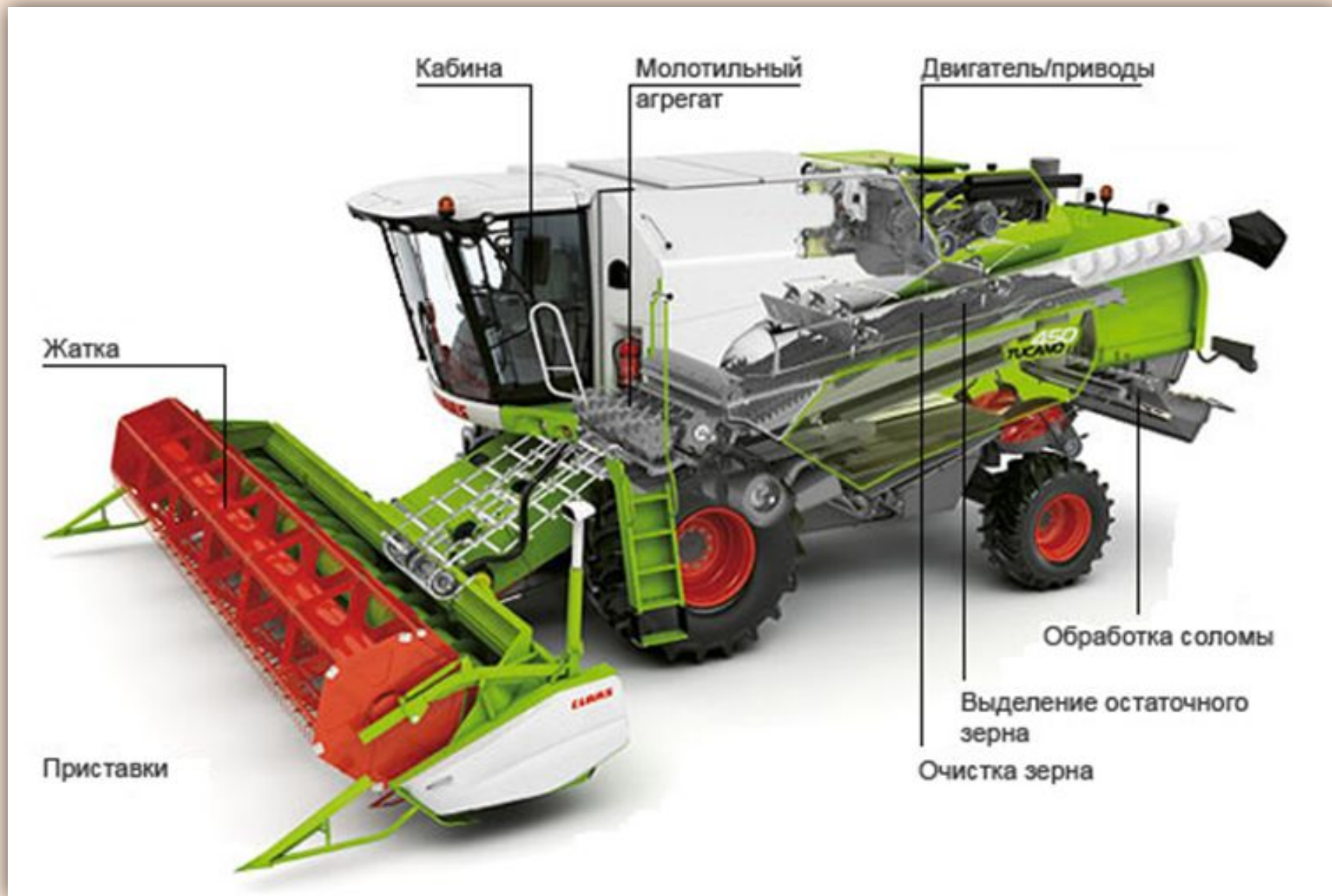
1. Прямое комбайнирование

- Срезание растений;
- Вымолот зерна из колоса;
- Выделение зерна из соломы;
- Очистка зерна от примесей;
- Сбор незерновой части урожая (соломы и половы)

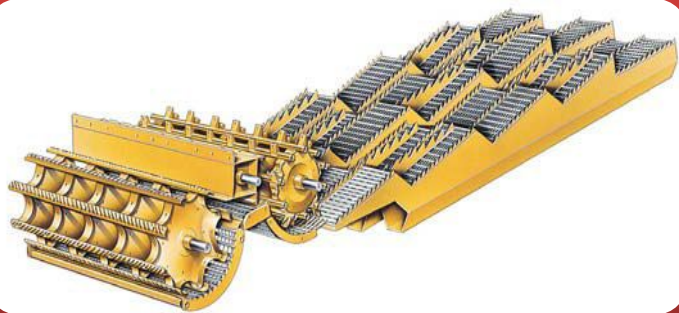
2. Раздельная уборка

- Скашивание в валки;
- Подбор и обмолот массы.

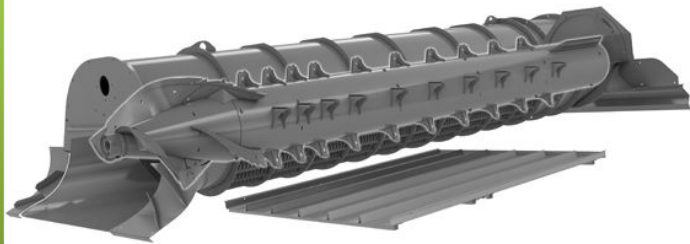
Основные узлы зерноуборочного комбайна



Типы молотилок комбайнов



С барабанно-дековым
молотильно-сепарирующим
устройством и клавишным
соломотрясом

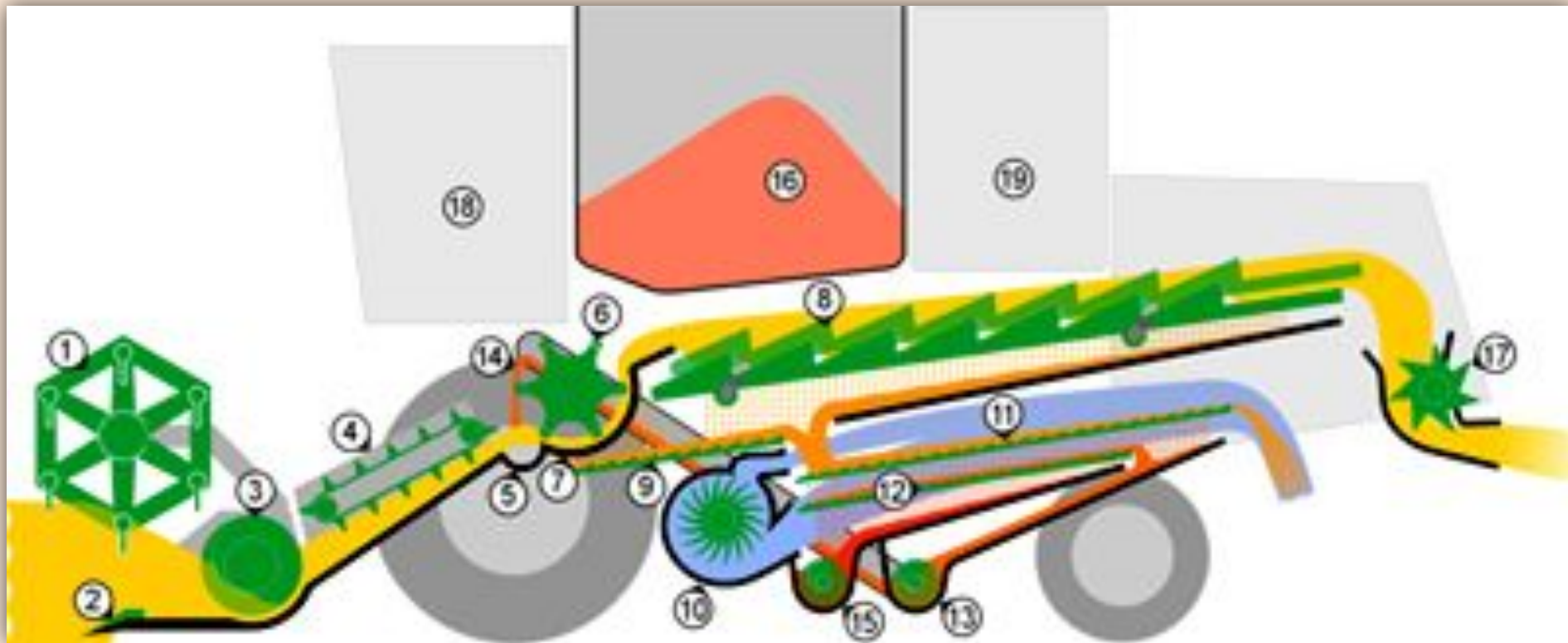


С аксиально-роторной
молотильно-сепарирующей
системой



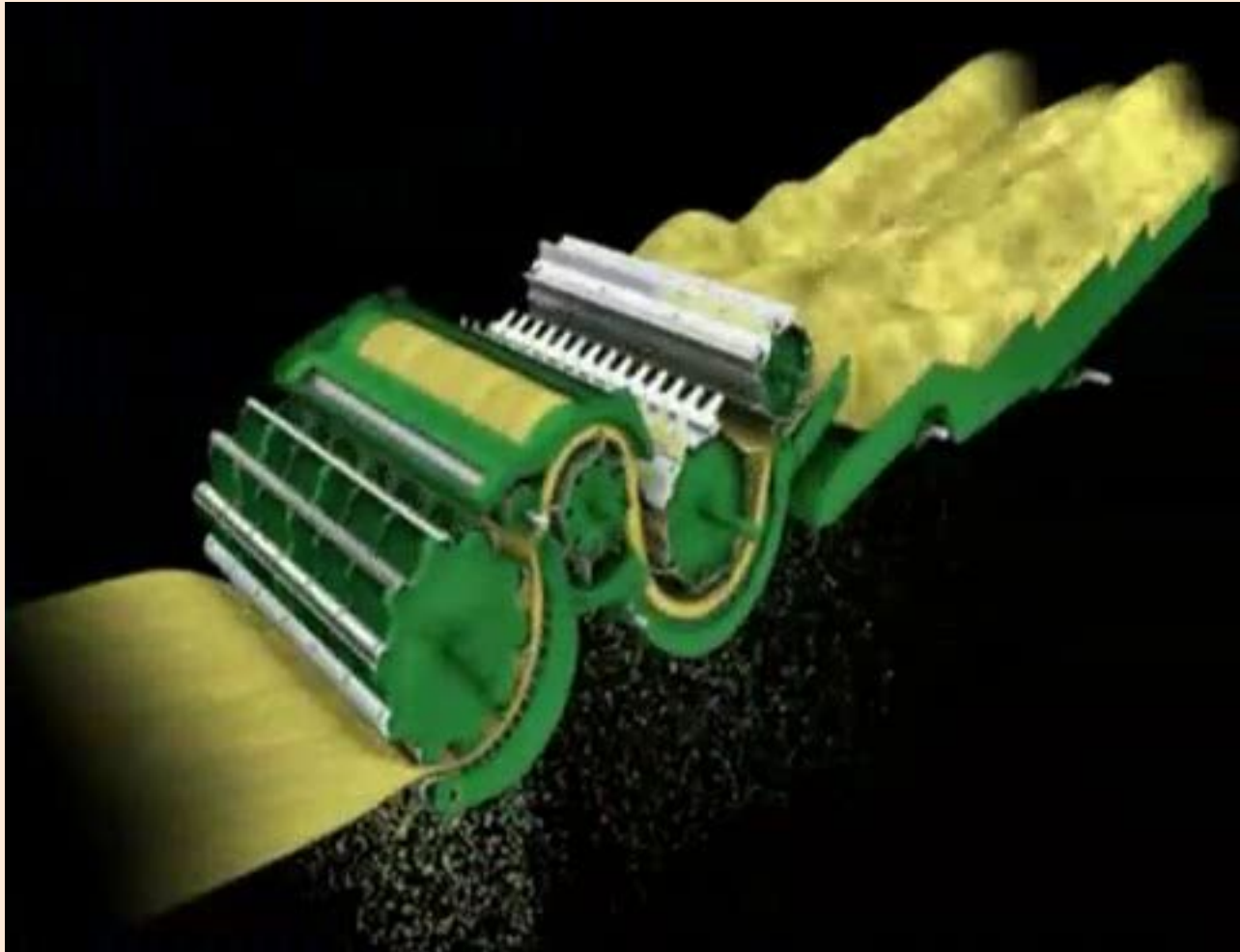
С комбинированной
системой обмолота и
сепарации

Схема работы зерноуборочного комбайна с классической молотилкой

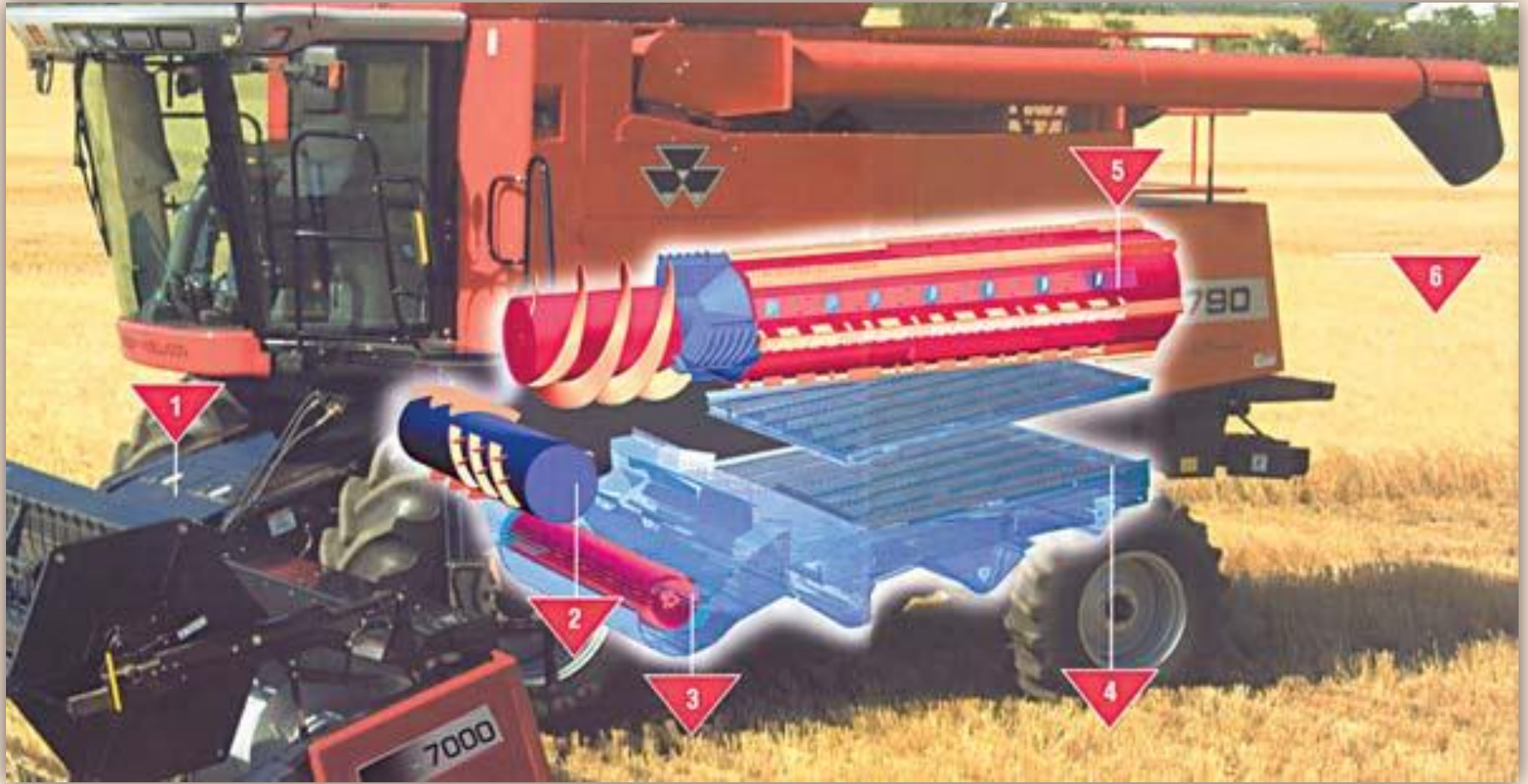


1 - мотовило; 2 - режущий аппарат; 3 - шнек; 4 - наклонная камера; 5 - камнеуловитель; 6 - молотильный барабан; 7 - дека; 8 - соломотряс; 9 - транспортирующая решётка; 10 - вентилятор; 11 - решето; 12 - поддон; 13 - камера колосового шнека; 14 - колосовой шнек; 15 - камера зернового шнека; 16 - бункер; 17 - измельчитель

Работа классической молотилки и клавишного соломотряса

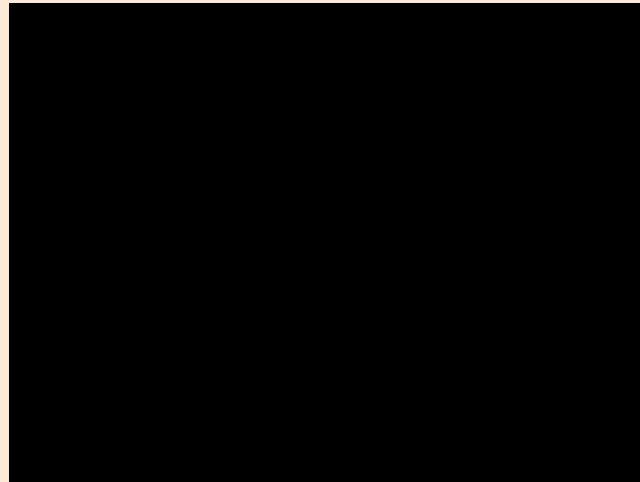


Зерноуборочный комбайн с роторной МОЛОТИЛКОЙ

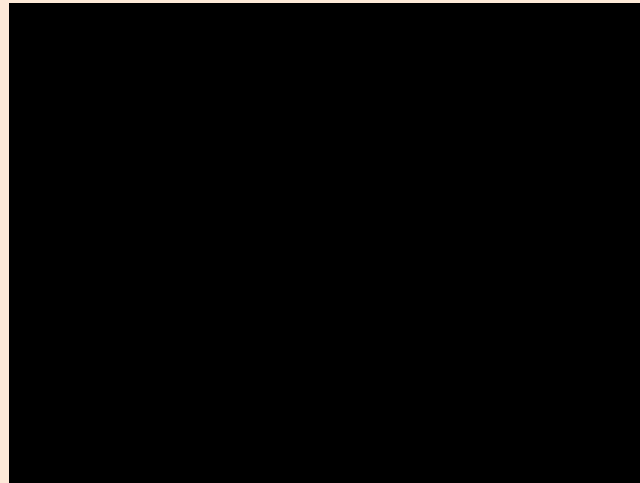


1 — наклонная камера; 2 — битер; 3 — вентилятор очистки; 4 —
решетный стан; 5 — ротор

Аксиально-роторная система обмолота



Комбинированная система обмолота фирмы CLAAS



Зерноуборочный комбайн «Ростсельмаш АКРОС»

