

# **Тема 3. Гранатомети та протитанкові ракетні комплекси.**

## **Заняття 8. Протитанковий ракетний комплекс 9К115 “Метис”.**



# 1. Призначення, бойові властивості і загальна будова комплексу 9К115.

Носимий протитанковий комплекс 9К115 “Метіс” знаходиться на озброєнні механізованих та аеромобільних підрозділів. Призначений для знищення сучасних броньованих об’єктів, вогневих пунктів та інших мало розмірних цілей а також може використовуватися спеціальними підрозділами при ведення бою в умовах міста і боротьби з терористами.

Мал. 1 В’юк №2



Мал. 2 Комплекс 9К115 (в’юк №1)



## Тактико-технічні характеристики

Стрільба з комплексу ведеться на відстанях от 70 до 1000м при умові візуальної видимості цілі, в том числі і ніччю по освітленим цілям.

Бойова скорострільність комплексу до 4 пострілів у хвилину.

Маса пускового пристрою 9П151, кг 10

Маса транспортно-пускового контейнеру зі снарядом 9М115, кг 6,3

Маса снаряда 4,8

Маса в'юку № 1, кг 16,5

Маса в'юку № 2, кг 19,4

Броньопробиваємість, мм 550

Скорострільність , постр./хв. 3-4

Дальність стрільби, мінімальна, м. 40

Дальність стрільби, максимальна, м. 1000

Початкова швидкість, максимальна, м/с. 180

Калібр снаряда, мм 93

Кути наведення: по горизонту/ вертикалі, градусів 30 / 5

Збільшення прицілу X6

Поле зору візирного каналу, градусів 6

Час польоту снаряда на максимальну відстань, сек 5,6

Габарити снаряду: довжина/ ширина/ висота, мм 748/138/145

Калібр контейнера, мм 93

### **Склад комплексу.**

- пусковий пристрій 9П151,**
- снаряди у транспортно-пускових контейнерах,**
- в'ючні пристосування 9Ф391 та 9Ф392,**
- контрольно-перевірочна апаратура для пускової установки.**

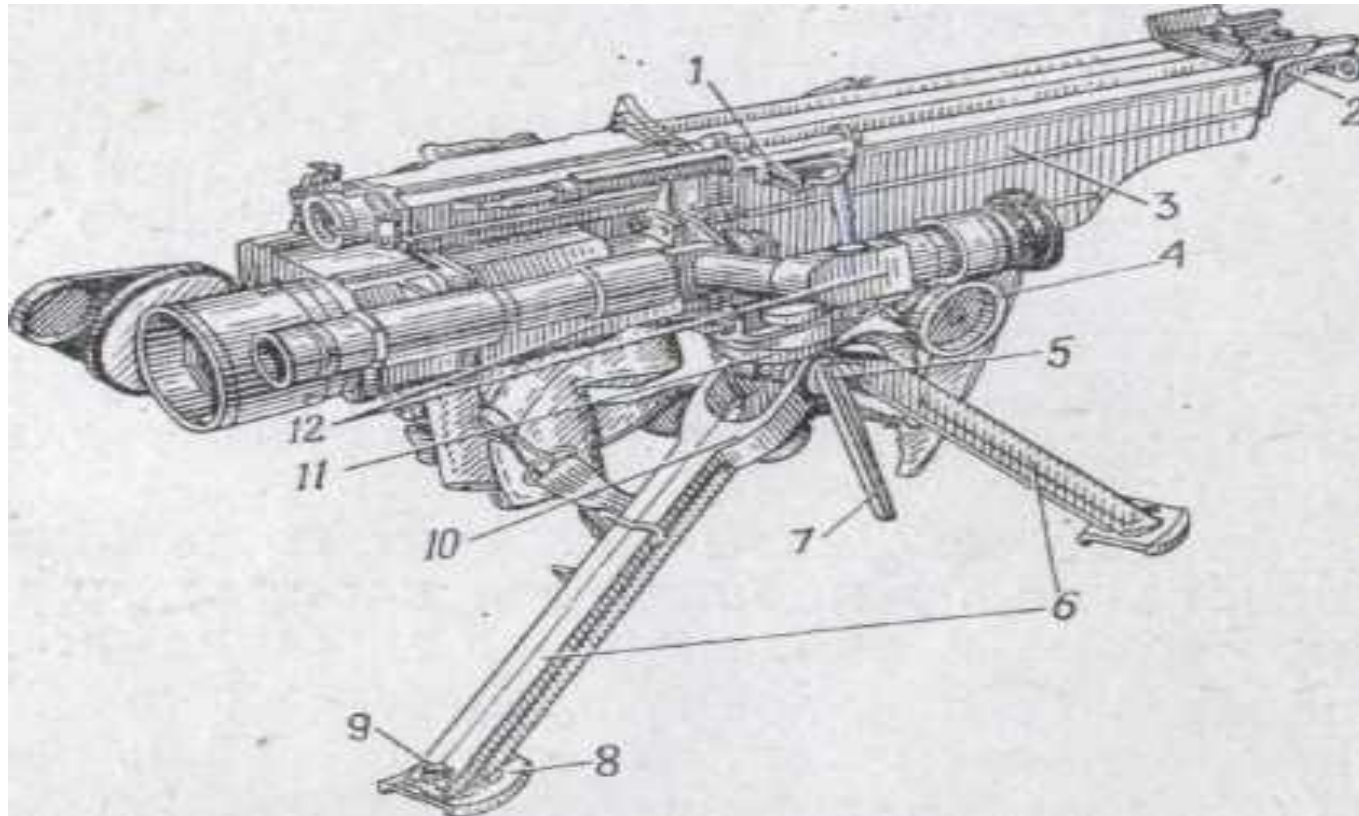
**Управління: полуавтоматичне з передаванням команд по проводам на бортову систему управління ракети. Бойова частина снаряда – кумулятивна.**

**Для ураження фортифікаційних споруд та живої сили противника є варіант оснащення ракетою 9М131Ф з термобаричною бойовою частиною з вагою 4,95кг.**

## 2. Будова пускового пристрою 9П151, снаряда 9М116.

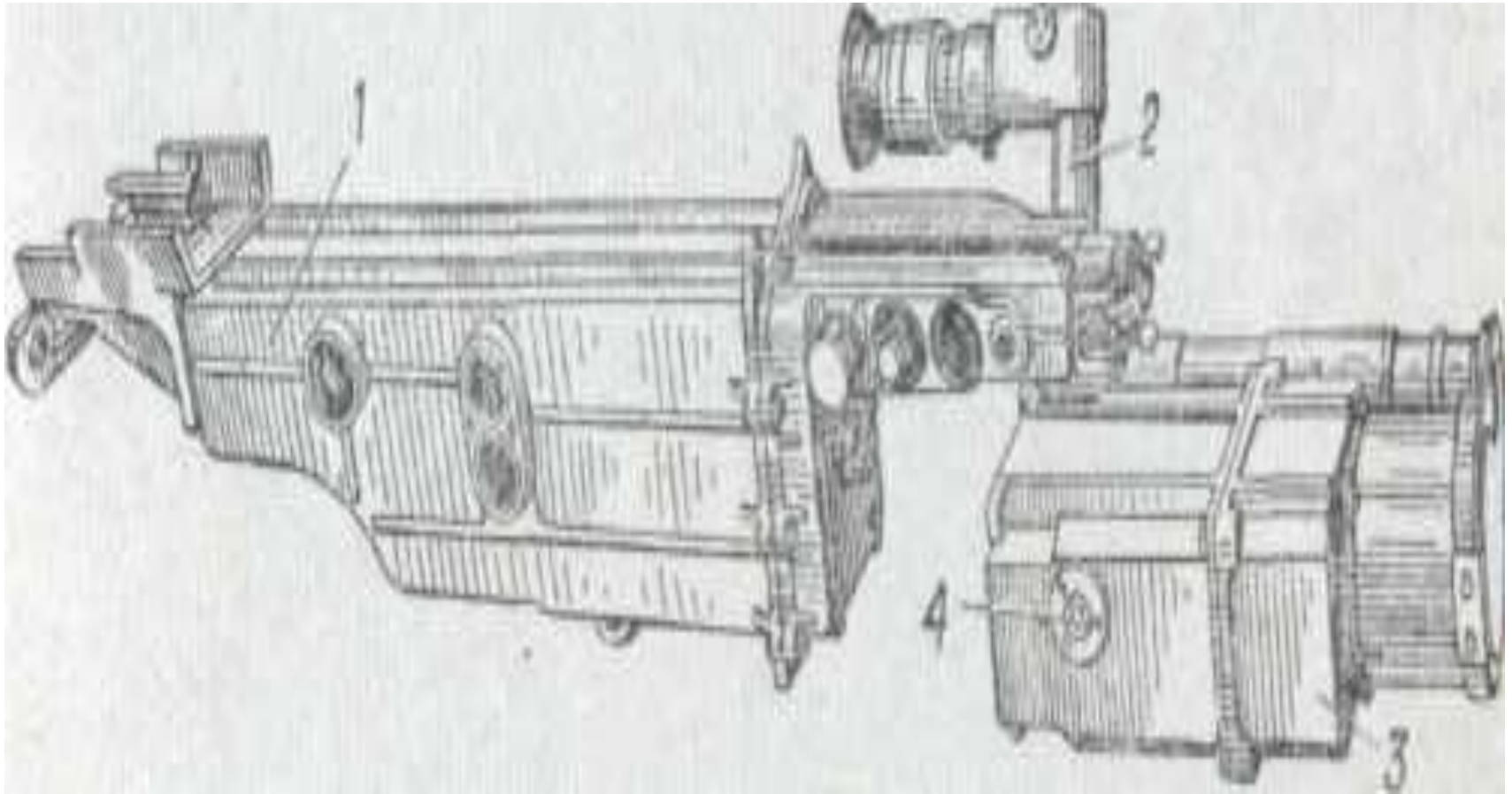
### Пусковий пристрій 9П151

1–механізм пуску, 2–механізм фіксації, 3–апаратурний блок,  
4–маховик механізму повороту, 5–станок, 6–тринога, 7–рукоятка  
затиснення передньої ноги, 8–сошник, 9–бобишка,  
10–провушина, 11–механізм підйому, 12–прилад наведення з  
візирним пристроєм.



## Наземна апаратура управління.

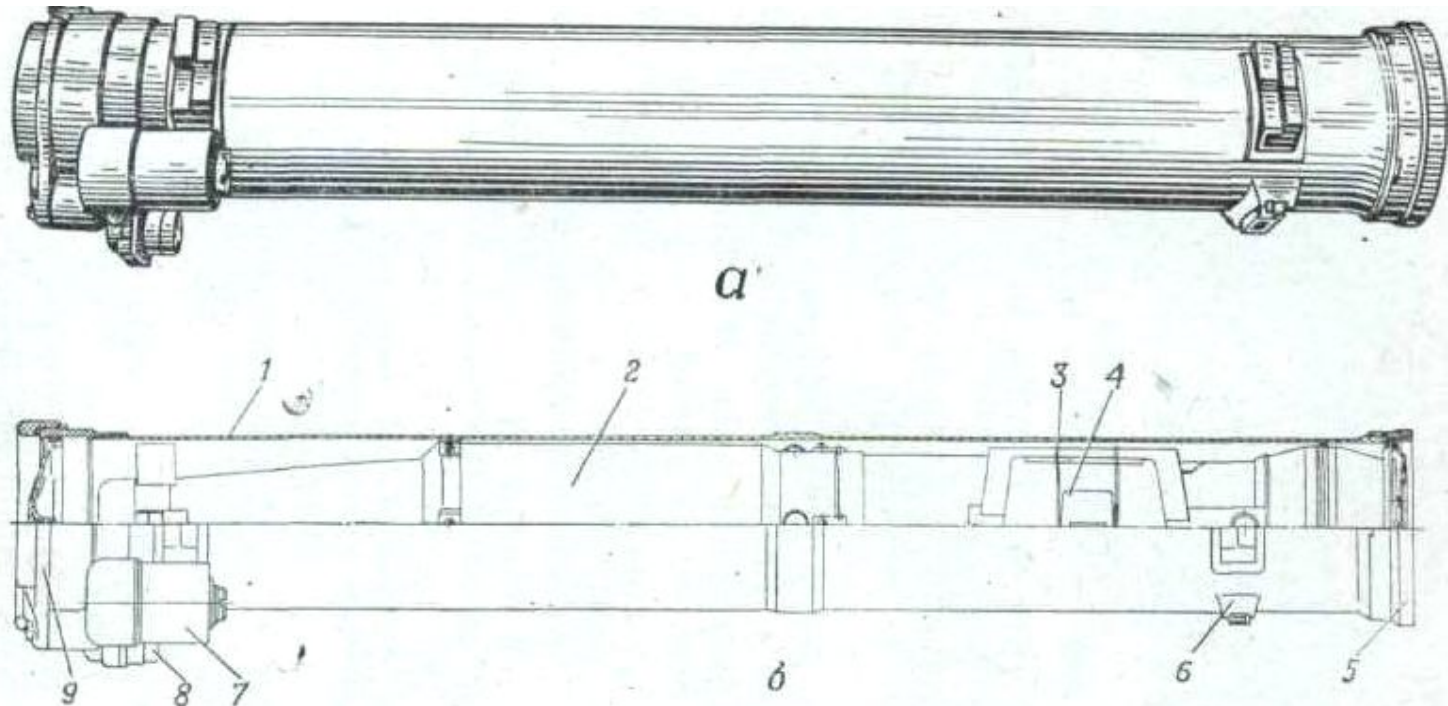
1 – апаратний блок 9С817, 2 – візирний пристрій,  
3 - прилад наведення, 4 – патрон осушки



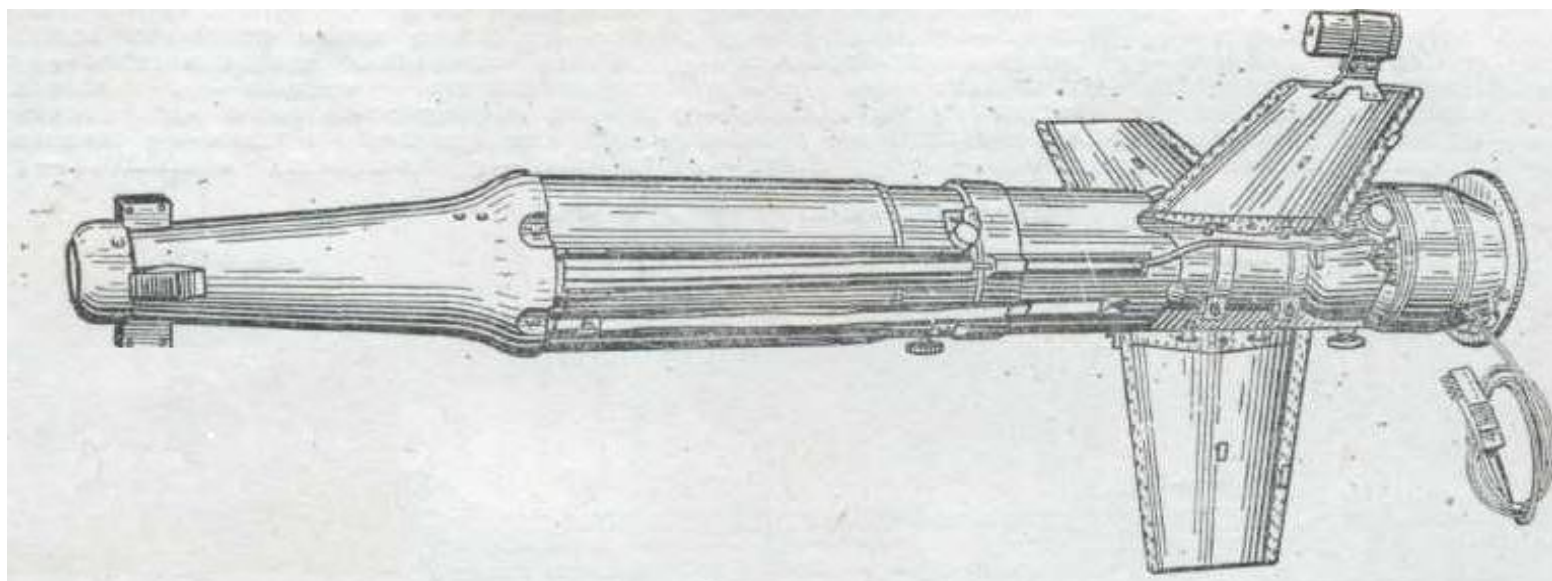
## Снаряд у транспортно-пусковому контейнері.

а – вигляд зовні, б – вигляд у розрізі.

1 - контейнер, 2 - снаряд, 3 - стяжка, 4 - прапорець, 5 – задня кришка, 6 – зачеплення, 7 – батарея Т-457, 8 – розетка, 9 - передня кришка.



## Загальний вигляд снаряду 9М116

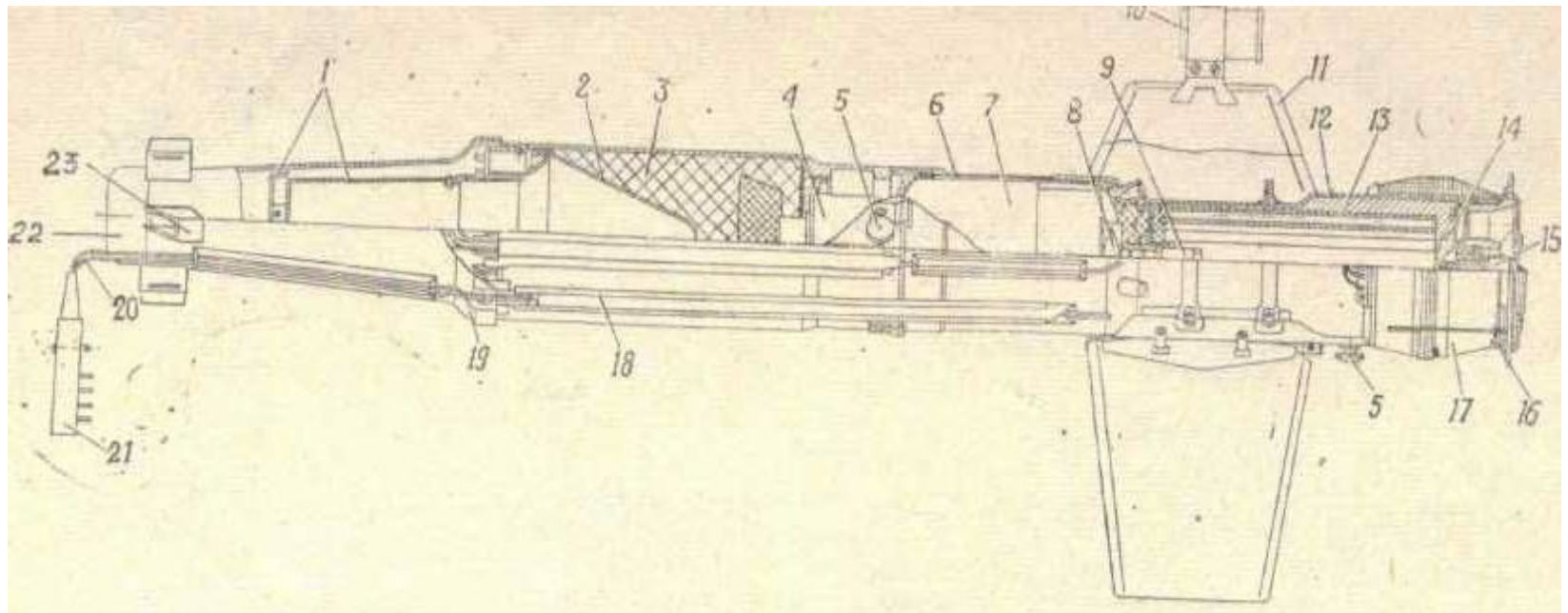


Транспортно-пусковий контейнер складається з труби, передньої та задньої кришок. На передній частині труби закріплені розетка та батарея живлення.

Снаряд складається з блоку рульового приводу, бойової частини, реактивного двигуна, котушки провідної лінії зв'язку, стабілізатора і трассера.



## Снаряд 9М116 у розрізі.



1- контактний пристрій, 2 – кумулятивна воронка, 3 – заряд ВР,  
4 – запобіжно-виконавчий механізм, 5 – гвинт, 6 – розгінно-маршева камера,  
7 – пороховий розгінно-маршевий заряд, 8 – запалювач розгінно-маршового  
заряду , 9 – променевий запалювач повільної дії, 10 – трассер, 11 – консоль  
стабілізатора, 12 – стартова камера, 13 – пороховий стартовий заряд,  
14 – запалювач стартового заряду, 15 – електрозапалювач, 16 – опорне кільце,  
17 – котушка проводу зв'язку, 18 – лерка, 19 – проводи, 20 – тросик, 21 – вилка, 22  
- блок рульового приводу, 23 – аеродинамічна лопасть.

## **Порядок розбирання пускового пристрою 9П151.**

Розбирання та збирання пускового пристрою 9П151 та його складових частин здійснюється тільки за необхідністю у спеціалізованих ремонтних майстернях (підрозділах) із застосуванням контрольно-перевірочної машини КПМ 9В871-2.

Розбирання та збирання пускового пристрою 9П151 та витягнення снарядів з транспортно-пускових контейнерів при експлуатації їх у військах категорично заборонено.

# На базі ПТРК 9К115 “Метис” створений 9К115-2 “Метис-М”

дальність пуску - до 2000 м;

тепловізійний приціл 1ПН86БВИ, “Мулат-115” - масою 5.5кг;

КПА : 9В12М та 9В81М;

ракета 9М131(кумулятивна БЧ), калібр ракети – 130мм, маса - 13,8 кг;

ракета 9М131Ф (термобарична БЧ).

