



*Військовий інститут  
Київського національного  
університету  
імені Тараса Шевченка*



# **Тема 1. Організація протиповітряної оборони війська та об'єктів України.**

**Заняття №5 Організація системи зенітного ракетного прикриття воєнних об'єктів.**

**Перше питання: Система зенітного ракетного прикриття воєнних об'єктів України.**

**Друге питання: Бойові можливості з'єднань, частин та підрозділів зенітних ракетних військ.**

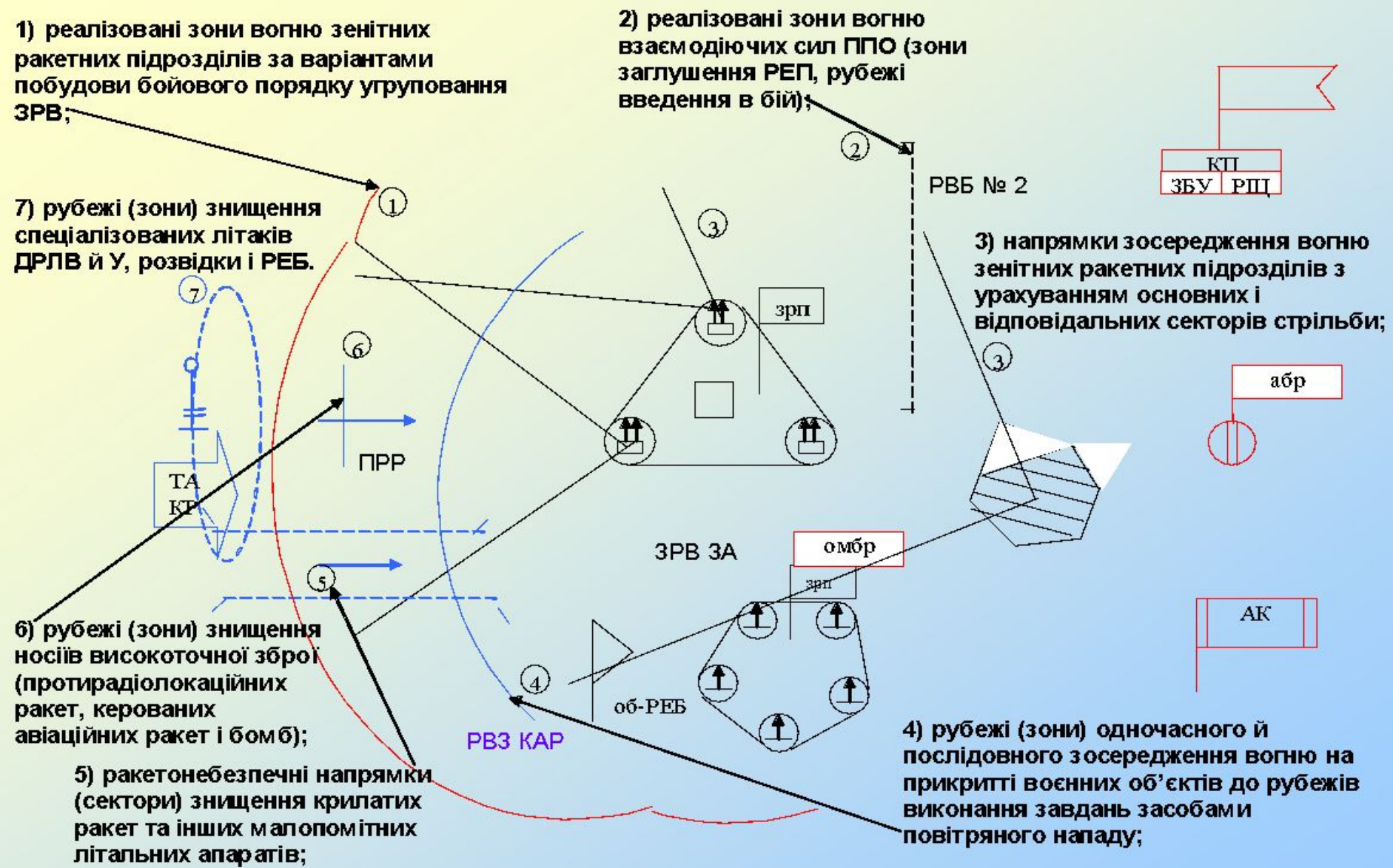
**Третє питання: Характеристика озброєння ЗРВ.**

# **Перше питання: Система зенітного ракетного прикриття воєнних об'єктів України.**

**Система зенітного-ракетного вогню** - організоване та узгоджене за метою, завданням, простором і часом сполучення зон вогню зенітних ракетних підрозділів (частин), які розгорнуті у бойовий порядок для виконання бойового завдання.

*Основними складовими структури системи зенітного ракетного вогню угруповання ЗРВ є:*

- 1) реалізовані зони вогню зенітних ракетних підрозділів за варіантами побудови бойового порядку угруповання ЗРВ;
- 2) реалізовані зони вогню взаємодіючих сил ППО (зони заглушення РЕБ, рубежі введення в бій);
- 3) напрямки зосередження вогню зенітних ракетних підрозділів з урахуванням основних і відповідальних секторів стрільби;
- 4) рубежі (зони) одночасного й послідовного зосередження вогню на прикритті воєнних об'єктів до рубежів виконання завдань засобами повітряного нападу;
- 5) ракетонебезпечні напрямки (сектори) знищення крилатих ракет та інших малопомітних літальних апаратів;
- 6) рубежі (зони) знищення носіїв високоточної зброї (протирадіолокаційних ракет, керованих авіаційних ракет і бомб);
- 7) рубежі (зони) знищення спеціалізованих літаків ДРЛВ й У, розвідки і РЕБ.



**Рис. 2.11. Структура системи вогню угруповання ЗРВ**

**Зона зенітного ракетного вогню підрозділу** – сукупність реалізованих зон поразки ЗРК (зона поразки ЗРК), які розгорнуто на позиції для виконання бойового завдання.

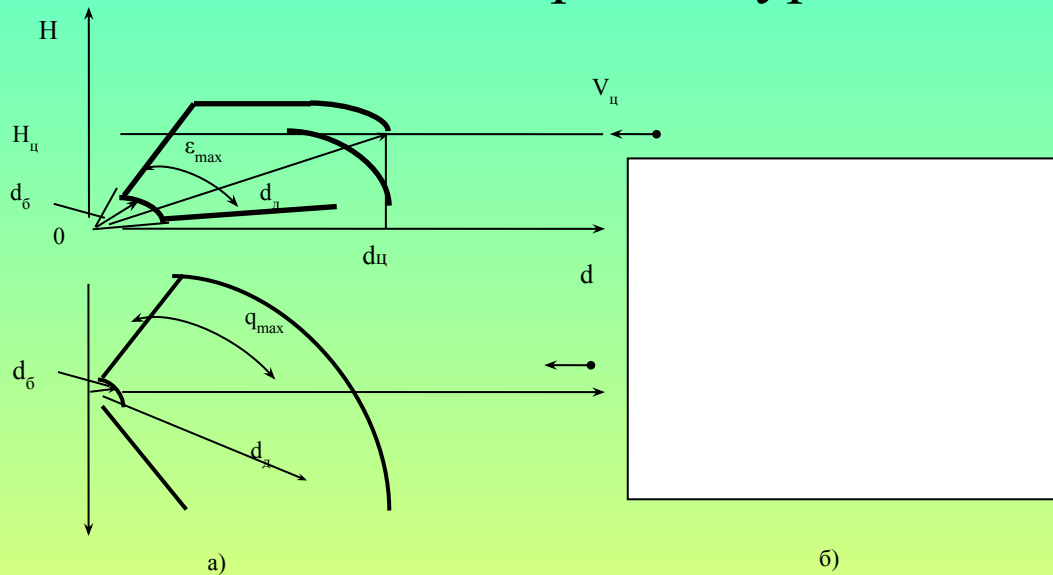
Створення системи вогню досягається доцільним розташуванням дивізіонів, КП та засобів розвідки на місцевості, тобто розгортанням *зрбр* (*зрп*) в бойові порядки; проведенням комплексу робіт із забезпечення стрільб дивізіонів; організацією управління вогнем дивізіонів в різних умовах.

### **Основні показники системи вогню :**

- розміри зони зенітного-ракетного вогню;
- зона поразки ЗРК;
- кратність перекриття зони поразки ЗРК, що реалізуються з урахуванням їх типу;
- щільність вогню на заданих рубежах;
- кількість стрільб до заданих рубежів за напрямками, висотами, смугами за удар ЗПН або за запасом ракет;
- середня ефективність стрільб.

**Розміри зони зенітного ракетного вогню** визначаються за дальністю та висотою. Вони залежать від кількості й типів ЗРК (ЗРС), які знаходяться на озброєнні, взаємного розташування підрозділів на місцевості та розмірів зон поразки, що реалізуються.

**Зона поразки ЗРК** – це область простору, яка обмежена граничними значеннями реалізованої дальності, висотою та курсовим параметром зустрічі ЗКР з ціллю, у межах якої забезпечується знищення цілі з заданою ймовірністю ураження.



Зона поразки ЗРК (а)

**Кратність перекриття** реалізованих зон вогню характеризує можливість щодо зосередження вогню за цілями зенітних ракетних підрозділів.

**Щільність зенітно-ракетного вогню на заданих рубежах** – це кількість стрільб за хвилину, яку може провести на заданому рубежі підрозділ (частина) при відбитті удару з повітря.

Для орієнтованих тактичних оцінок можливостей систем вогню середня щільність вогню може бути прийнята для підрозділу (постр/хв):

С-200В – 0,3 ... 0,5;

С-300П – 2,5 ... 5;

”Бук-М1” – 2 ... 4.

**Кількість стрільб** до заданих рубежів за напрямками, висотами, смугами за запасом ракет

$$N_{\text{стр}} = \frac{Q}{n}$$

де  $Q$  – запас ракет на стартових позиціях ЗРК;

$n$  – витрата ракет на одну стрільбу.



*Ефективність стрільби* характеризується *середньою імовірністю поразки цілей за стрільбу* в різних умовах обстановки. Її значення визначаються імовірністю ураження цього типу цілі однією ракетою в розглянутих умовах стрільби і витратою ракет за стрільбу:

$$P_n = 1 - (1 - P_1)^n$$

де  $P_1$  – імовірність ураження цілі однією ракетою;  
 $n$  – кількість ракет, що є на одну стрільбу.

## **Друге питання: Бойові можливості з'єднань, частин та підрозділів зенітних ракетних військ.**

**Бойові можливості** зенітних ракетних підрозділів , з'єднань, частин – це сукупність властивостей та характеристик бригади (полку), дивізіону ЗРВ, які визначають їх спроможність виконувати бойові завдання щодо прикриття об'єктів і військ від ударів з повітря в різних умовах обстановки.

Бойові можливості характеризуються просторовими, часовими, якісними та кількісними показниками.

**Бойові можливості зенітних-ракетних з'єднань та частин складаються з :**

- вогневих можливостей;
- можливостей з прикриття;
- можливостей з переходу в готовність до пуску ракет;
- можливостей з накопичення бойових ракет;
- маневрових можливостей;
- можливостей з переходу частин та з'єднань в вищій ступені бойової готовності.

**Вогневі можливості** – здатність розгорнутих в бойовий порядок і підготовлених до бою підрозділів, частин та з'єднань знищувати повітряного противника в різних умовах обстановки.

**Узагальненим показником вогневих можливостей** частин та з'єднань ЗРВ є математичне сподівання числа знищених цілей (Мц).

Якщо дивізіони, які беруть участь у відбитті нальоту, озброєні однотипними ЗРК і мають приблизно однаковий рівень підготовки, то

$$M_{ц} = K_{уч} \cdot K_{бг} \cdot N_{ср} \cdot \alpha_{уп} \cdot K_{ман} \cdot K_{мв} \cdot P_{пор}$$

де -  $K_{уч}$  - кількість ЗРК даного типу, що беруть участь у відбитті нальоту;

$K_{бг}$  – коефіцієнт боєготовності підрозділів;

$N_{ср}$  - середньоочікувана кількість стрільб, які проводяться за наліт одним дивізіоном;

$\alpha_{уп}$  - коефіцієнт ефективності системи управління;

$K_{ман}$  – коефіцієнт маневру цілі;

$K_{мв}$  – коефіцієнт впливу польоту цілей на малих висотах;

$P_{пор}$  - імовірність поразки цілі за стрільбу.

**Середньоочікувана кількість стрільб  $N_{ср}$ , яка проводиться за наліт одним *зрдн* розраховується за наявністю на стартовій площадці підготовлених до стрільби ракет  $Q$  та середній витрати ракет на стрільбу  $n_{ср}$  :**

$$N_{ср}=Q/n_{ср}$$

Середні витрати ракет на стрільбу  $n_{ср}$  для ЗРК ДД і МД становлять дві ракети, для ЗРК СД - три ракети.

**Коефіцієнт ефективності системи управління** залежить від ступеня автоматизації управління, складності повітряної обстановки, злагодженості обслуги КП і ін.

В практичних розрахунках він приймається для неавтоматизованих систем управління 0,65; для систем АСУРК- 0,75; для систем “Вектор” - 0,85.

**Імовірність поразки цілі за стрільбу** для умов, що вся авіація противника (100%) діє у перешкодах, становить для систем ЗРК СД та МД-0,6, для ЗРК ДД-0,8.

Якщо склад частини чи угруповання неоднорідний, то

$$P=1-P_{мд} \cdot P_{сд} \cdot P_{дд}$$

**Можливості з прикриття** - спроможність частини чи з'єднання ЗРВ створити під час розгортання в бойовий порядок суцільну зону вогню з тією чи іншою кратністю перекриття зон ураження ЗРК. В основному визначаються складом частини (чи угруповання) та типом ЗРК

Показники можливостей з прикриття приймаються: при прикритті об'єкта – максимальне значення сектора прикриття до заданого рубежу (рубежу виконання задання (РВЗ противником); при прикритті районів і напрямків – довжина рубежу суцільного прикриття .

**Під рубежем виконання завдання повітряним противником (РВЗ) слід розуміти рубіж, при досягненні якого ЗПН противника здатні застосовувати по об'єкту і військам, що прикриваються, засоби ураження**

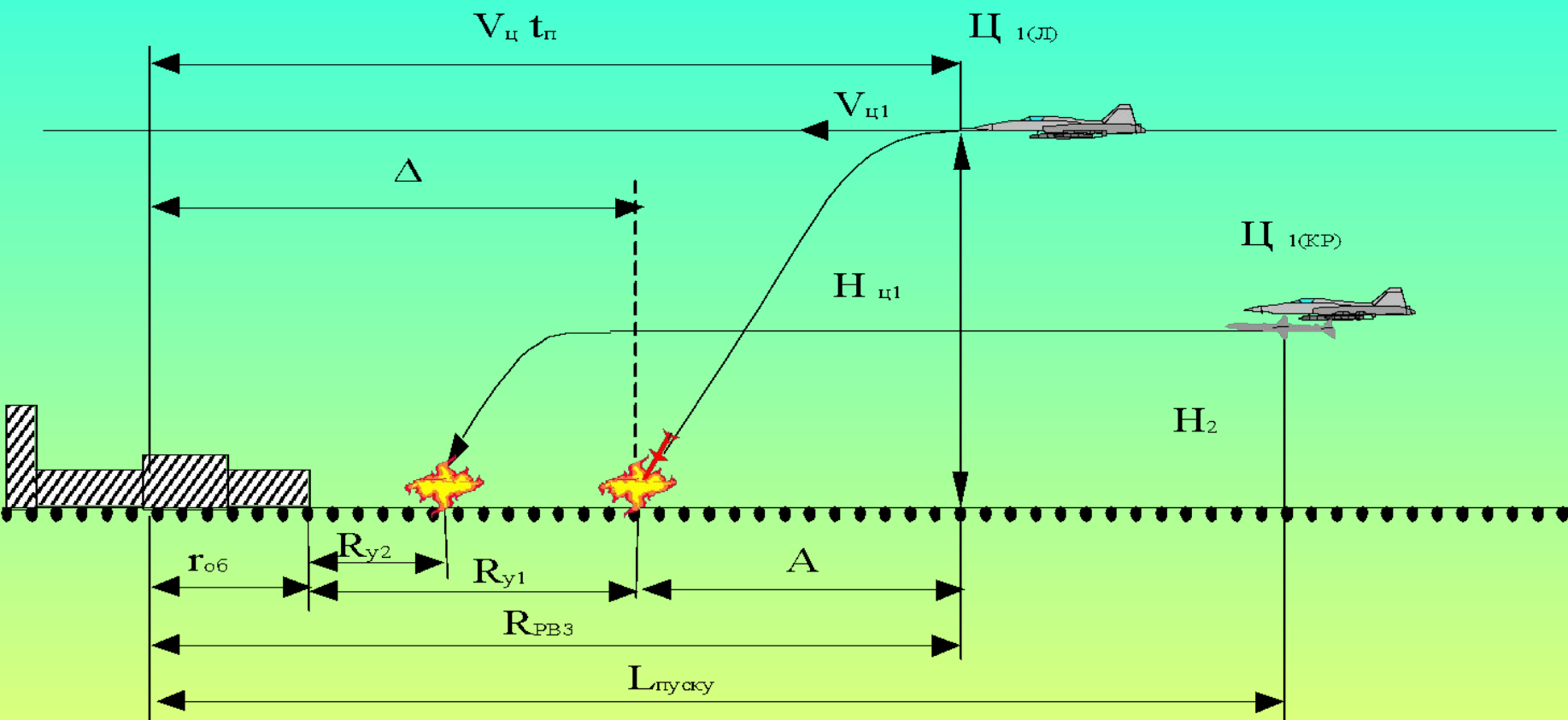


Рис. 2.3.5. Порядок розрахунку рубежу виконання завдання АЗП

**Відстань рубежу виконання завдання АЗПН авіаційної бомби від об'єкта визначається за формулою**

$$R_{PB3} = r_{об} + R_{пор} + A,$$

де  $R_{пор}$  – радіус ефективної дії по об'єкту залученого засобу поразення; він дорівнює нулю при застосуванні АЗПН звичайних бомб, до 5 км при вазі бомби більше 1000 кг і до 15 км при застосуванні ядерних боєприпасів;

$r_{об}$  – радіус об'єкта;

$A$  – віднесення бомби.

Віднесення бомби розраховується за формулою

$$A = V_{ц} t_{п} - \Delta H_{ц},$$

де  $V_{ц}$  – швидкість цілі;

$t_{п}$  – час падіння бомби;

$\Delta$  – запізнення бомби;

$H_{ц}$  – висота польоту цілі.

**Можливості з переходу в готовність до пуску ракет** – здатність підрозділів розгорнутих у бойовий порядок, до переходу з даного стану бойової готовності в готовність до пуску ракет.

Можливості підрозділу (частини) до пуску ракет характеризуються часом їх переходу в готовність №1 ( $t_{бг}$ ) і часом підготовки стрільби по цілі ( $t_{роб}$ )

$$T_{гп} = t_{бг} + t_{роб};$$

де  $T_{гп}$  - час переходу в готовність до пуску ракет.

Час  $T_{гп}$  залежить від стану підрозділів бригади ЗРВ, характеристик озброєння, режиму приведення дивізіонів в готовність №1, підготовки особового складу, стану ракет.



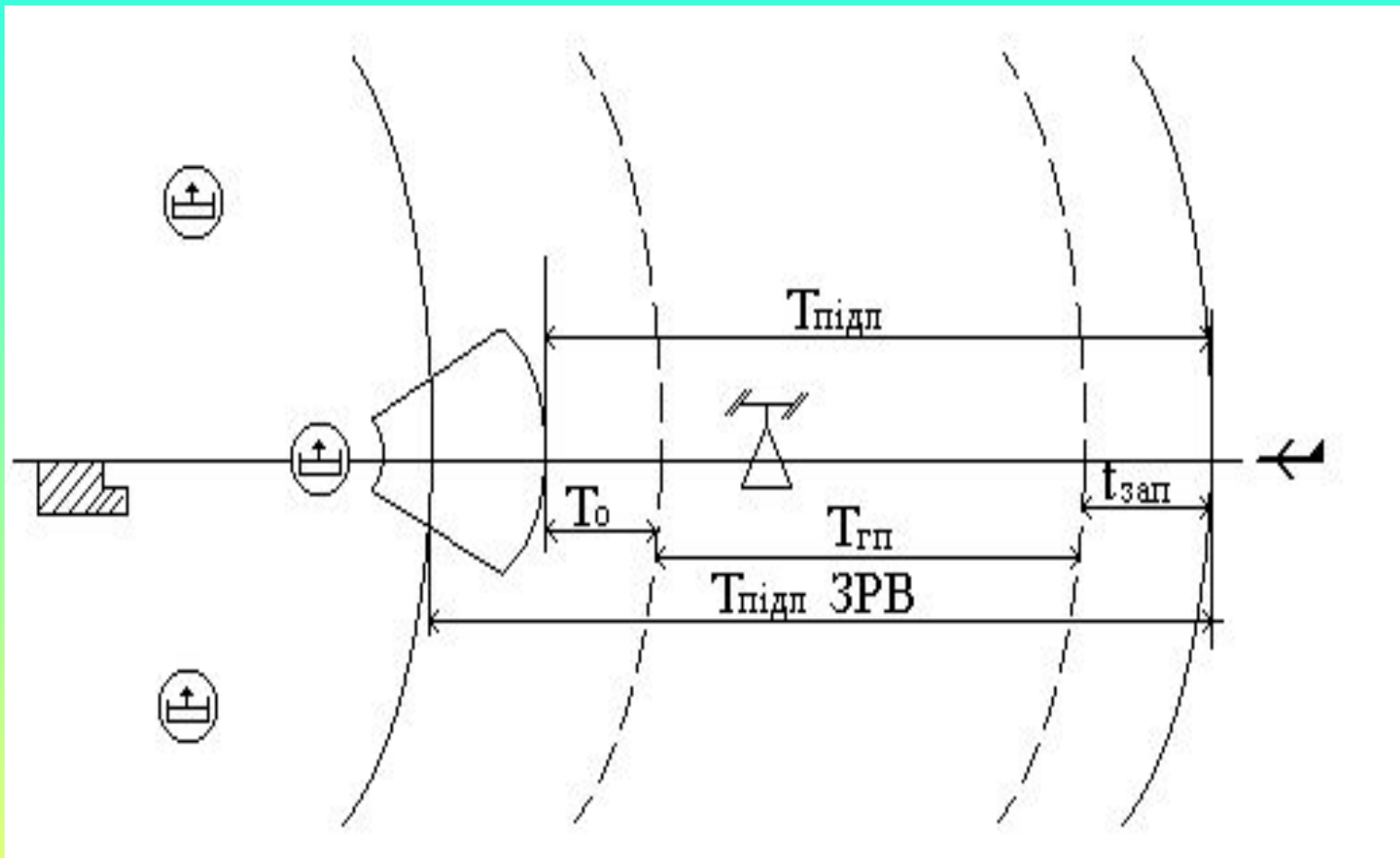
Для виконання підрозділами, (частинами) ЗРВ бойового завдання необхідно, щоб величина їх потрібного часу для обстрілу на дальній межі зони поразки не перебільшувала підльотного часу повітряного противника, тобто

$$T_{\text{потр}} \leq T_{\text{підл}};$$

Потрібний час для виконання бойового завдання складається із часу переходу дивізіону в готовність до пуску ракет ( $T_{\text{гп}}$ ), часу польоту ракети до дальньої межі зони поразки ( $T_0$ ) та часу запізнення радіолокаційної інформації від передових підрозділів РТВ ( $t_{\text{зап}}$ ):

$$T_{\text{потр}} = T_{\text{гп}} + T_0 + t_{\text{зап}}.$$

**Підлітний час повітряного противника - це час підльоту ЗПН від моменту одержання інформації про його виявлення засобами розвідки до встановлених рубежів виконання бойового завдання.**



**Рис.2.3.6.** Підлітний час повітряного противника

**Можливості з накопичення ракет на стартових позиціях -** здатність підрозділів(частин) з накопичення заданого запасу ракет на позиціях зенітних ракетних підрозділів.

Можливості з накопичення ракет характеризуються часом накопичення заданої кількості ракет на стартових позиціях в режимі кінцевої готовності.

Під маневровими можливостями підрозділів, частин та з'єднань ЗРВ розуміють їх спроможність змінювати бойові порядки. Розрахунок часу маневру виконується за формулою

$$T_{\text{ман}} = t_{\text{ч.з}} + t_{\text{чк}} + t_{\text{маршу}} + t_{\text{зан.сп}} + t_{\text{розг}}$$

де –  $t_{\text{ч.з}}$  - час згортання ЗРК;

$t_{\text{чк}}$  - час шикування колони;

$t_{\text{маршу}}$  - час на марш;

$t_{\text{зан.сп}}$  - час зайняття стартової позиції ЗРК;

$t_{\text{розг}}$  - час розгортання ЗРК.

Для ЗРК СД і МД складає 5- 6 годин.

Швидкість пресування колон на марші - 20-25 км/год.

## Третє питання: Характеристика озброєння ЗРВ.

На озброєнні ЗРВ знаходяться стаціонарні та рухомі зенітні ракетні комплекси (ЗРК).

Під **ЗРК** розуміється комплекс наземних пристроїв та зенітних керованих ракет, які знаходяться в бойовій готовності, в загальному функціональному зв'язку та забезпечують вирішення завдань стрільби по повітряним цілям.

### Склад ЗРК:

- засоби виявлення,
- засоби розпізнавання «свій – чужий»,
- засоби цілевказіння,
- засоби керування польотом ЗКР (засоби наведення ЗКР),
- засоби «підсвічування» цілі,
- пускові установки(ПУ) з ЗКР,
- засоби транспортування, зберігання та зарядження ЗКР.

**За призначенням та дальністю стрільби ЗРК розділяють на ЗРК дальньої дії (ДД) з дальністю стрільби більше 150 км, ЗРК середньої дальності (СД) - 10 до 150 км, ЗРК малої дальності (МД) – до 50 км, та ЗРК ближньої дії (БД) до 25 км.**

**Тактико-технічні характеристики ЗРК (ЗРС), ЗРАК і ЗАК характеризують бойові можливості:**

- призначення;
- дальність і висоту поразення повітряних цілей;
- можливості знищення цілей, що летять з різними швидкостями;
- імовірності поразення повітряних цілей за відсутності та наявності завад, при стрільбі по цілях, що маневрують;
- кількість цільових і ракетних каналів;
- завадозахищеність;
- робітний час (час реакції);
- час переведення з похідного стану в бойовий і навпаки (час розгортання та згортання ЗРК, ЗРАК і ЗАК на вогневої позиції); швидкість пересування;
- боекомплект; запас ходу; масові й габаритні характеристики.

**Призначення ЗРК (ЗРС), ЗРАК і ЗАК** – узагальнена характеристика, що вказує на виконання бойового завдання при використанні певного типу ЗРК (ЗРС), ЗРАК і ЗАК.

**Дальність ураження (стрільби)** – дальність, на якій цілі знищуються з імовірністю не нижче від заданої. Відрізняють мінімальну та максимальну дальності.

**Висота ураження (стрільби)** – висота, на якій цілі знищуються з імовірністю не нижче від заданої. Розрізняють мінімальну та максимальну висоти.

**Можливість знищення цілей, що летять з різними швидкостями** – це характеристика, що вказує на гранично припустиме значення швидкостей польоту цілей, які знищуються в заданих діапазонах дальностей і висот їхнього польоту.

**Імовірність ураження цілі** – це імовірність появи події, що полягає в нанесенні цілі враження при стрільбі, в результаті чого ціль не в змозі виконати бойове завдання. Виражається числом від 0 до 1.

**Цільовий канал** – це сукупність елементів ЗРК, ЗРАК і ЗАК, що забезпечують одночасне супроводження й обстріл однієї цілі. Розрізняють ЗРК одно- і багатоканальні по цілі. Комплекс є одноканальним по цілі, якщо він забезпечує одночасний обстріл тільки однієї цілі.

**Ракетний канал** – це сукупність елементів ЗРК, що забезпечує водночас підготовку до старту, старт і наведення однієї ЗКР на ціль.

**Канальність ЗРК по ракеті** визначається кількістю ракет, які в кожному цільовому каналі можуть одночасно готуватися до старту і в подальшому виводяться на повітряну ціль.

Багатоканальні ЗРК забезпечують одночасний обстріл однієї чи декількох цілей декількома ракетами. Такі ЗРК мають більші можливості з послідовного обстрілу цілей.

**Робітний час ЗРК (час реакції)** – інтервал часу від початку виявлення цілі до готовності ЗРК до пуску першої ракети. Він визначається часом, що витрачається на пошук і захоплення цілі та на підготовку вхідних даних для стрільби. Робітний час ЗРК залежить від конструктивних особливостей і характеристик ЗРК, від рівня підготовки бойової обслуги.

**Бойовий комплект** – це кількість ракет, встановлених на один ЗРК. Він є розрахунково-постачальною одиницею при обчисленні забезпеченості і потреби в ракетах для виконання бойового завдання.

На озброєнні ЗРВ ПС ЗСУ знаходяться ЗРК (ЗРС): *ЗРК дальньої дії С-200В, ЗРК середньої дальності дії С-300 ПТ(ПС), ЗРК малої дальності дії «Бук-М1», ЗРК ближньої дії «ОСА» АКМ.*(Табл.1., Додаток 1.)



# *Тактико-технічні характеристики ЗРК (ЗРС) дальньої дії*

## **С-200В**

ЗРК С-200В призначений для знищення на максимальних відстанях літаків розвідки та управління, постановників радіоелектронних перешкод, носіїв авіаційних ракет класу “повітря – поверхня”, а також знищення висотних швидкісних та малорозмірних цілей.

### **Тип ЗКР 5В28**

Межа зони поразки, км:

дальня (аеродинамічна ціль) - 240км,

ближня – 17км.

Висота поразення цілі, км:

мінімальна (аеродинамічна ціль) - 0,3,

максимальна (аеродинамічна ціль) – 41.

Імовірність поразення однією ЗКР - 0,9.

Швидкість цілі, що виражається, м/с

(максимальна) - 1200.

Кількість супроводжуваних та обстрілюваних цілей - 1

Кількість одночасно наведених ракет до - 6

Кількість ПУ у комплексі - 6



# Тактико-технічні характеристики ЗРК середньої дальності дії ЗРК С-300

## ПТ

**ЗРК призначені для знищення авіації, БПЛА, ТТР і крилатих ракет у широкому діапазоні висот**

Тип ЗКР	5В55К (5В55Р)
Сектор огляду (по азимуту), град	60
Межа зони поразки, км: дальня (аеродинамічна ціль) ближня	47 (75) 5 (5)
Висота поразення цілі, км: мінімальна максимальна	0,025 25
Максимальна швидкість ЗКР, м/с	до 2000
Максимальна швидкість цілі, що вражається, м/с	1300
Кількість супроводжуваних (обстрілюваних) цілей	12 (6)
Кількість одночасно наведених ракет	до 12
Темп стрільби, с	5
Час розгортання (згортання), хв	до 90 (до 90)



# ЗРК С-300ПС

Тип ЗКР	5В55К, 5В55Р (48Н6)
Сектор огляду (з азимуту), град	90
Межа зони поразки, км: дальня (аеродинамічна ціль) Ближня	47; 75 (90) 5; 5
Висота поразення цілі, км: мінімальна (аеродинамічна ціль) максимальна (аеродинамічна ціль)	0,025 27 (27)
Максимальна швидкість ЗКР, м/с	2000
Максимальна швидкість цілі, що вражається, м/с	1300
Кількість супроводжуваних (обстрілюваних) цілей	12 (до 6)
Кількість одночасно наведених ЗКР	12
Темп стрільби, с	3 ... 5
Час розгортання (згортання), хв	5 (5)



# *Тактико-технічні характеристики ЗРК малої дальності дії “Бук-М1”*

ЗРК “Бук-М1” призначений для знищення літаків, крилатих ракет, вертольотів та інших повітряних цілей, що діють в умовах інтенсивного застосування радіоперешкод.

Межа зони поразки, км: дальня (аеродинамічна ціль) ближня	35 3.32
Висота поразення цілі, км: мінімальна (аеродинамічна ціль) максимальна (аеродинамічна ціль)	0,015 22
Імовірність поразення однією ЗК (аеродинамічна ціль)	07- 0,85
Швидкість цілі, що вражається, м/с (максимальна)	830
Кількість супроводжуваних та обстрілюваних цілей Кількість одночасно наведених ракет	6 (3) 2
Кількість ПУ у комплексі	6



Дякую за увагу!

