

Валы и оси. Общие сведения

Вал – деталь машины или механизма предназначенная для поддержания установленных на нем деталей и передачи вращающего момента (рисунок 1). При работе вал испытывает изгиб и кручение, в отдельных случаях – растяжение и сжатие.

Ось – только поддерживает установленные на ней детали и воспринимает действующие на них силы (рисунок 2).

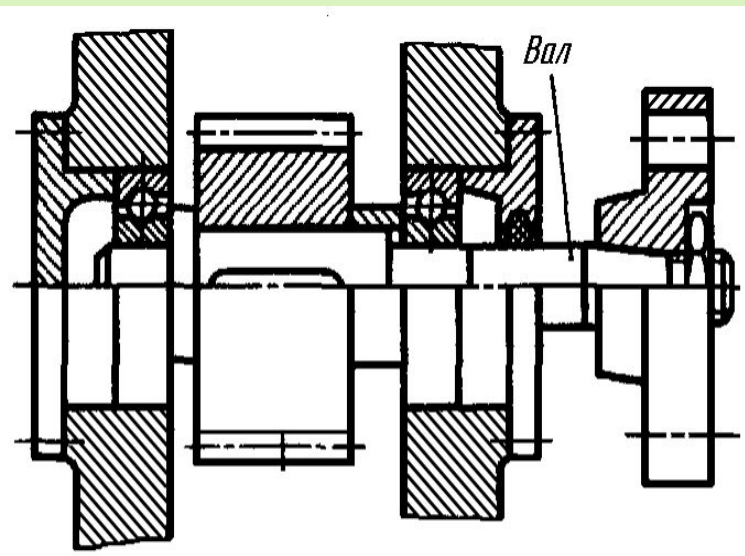


Рисунок 1 – Вал редуктора

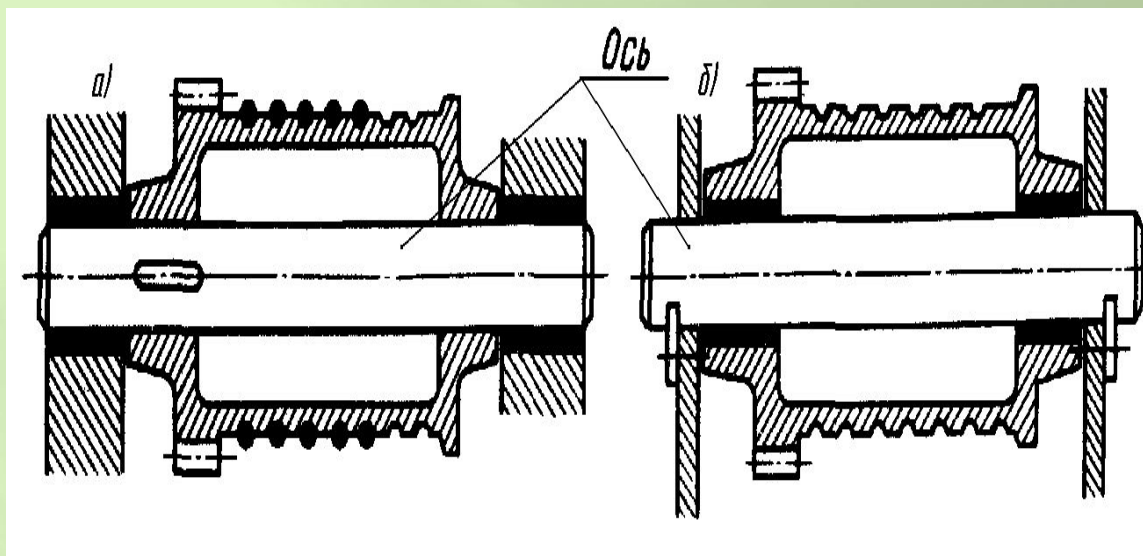


Рисунок 2 – Ось барабана лебёдки:
а) вращающаяся; б) неподвижная

Валы и оси. Классификация

2 По функциональному назначению:

2.1 *валы передач*, они несут на себе элементы, передающие вращающий момент (зубчатые или червячные колёса, шкивы, звёздочки, муфты и т.п.) и в большинстве своём снабжены концевыми частями, выступающими за габариты корпуса механизма (рисунок 1);

2.2 *трансмиссионные валы* для распределения мощности одного источника к нескольким потребителям (рисунок 4);

2.3 *коренные валы* – валы, несущие на себе рабочие органы исполнительных механизмов (коренные валы станков, несущие на себе обрабатываемую деталь или инструмент, называют *шпинделями*).

3 По типу сечения:

3.1 *сплошные*;

3.2 *полые*.

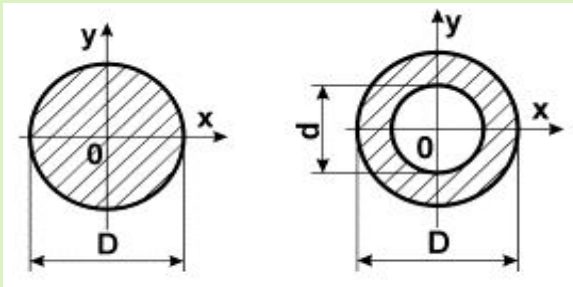
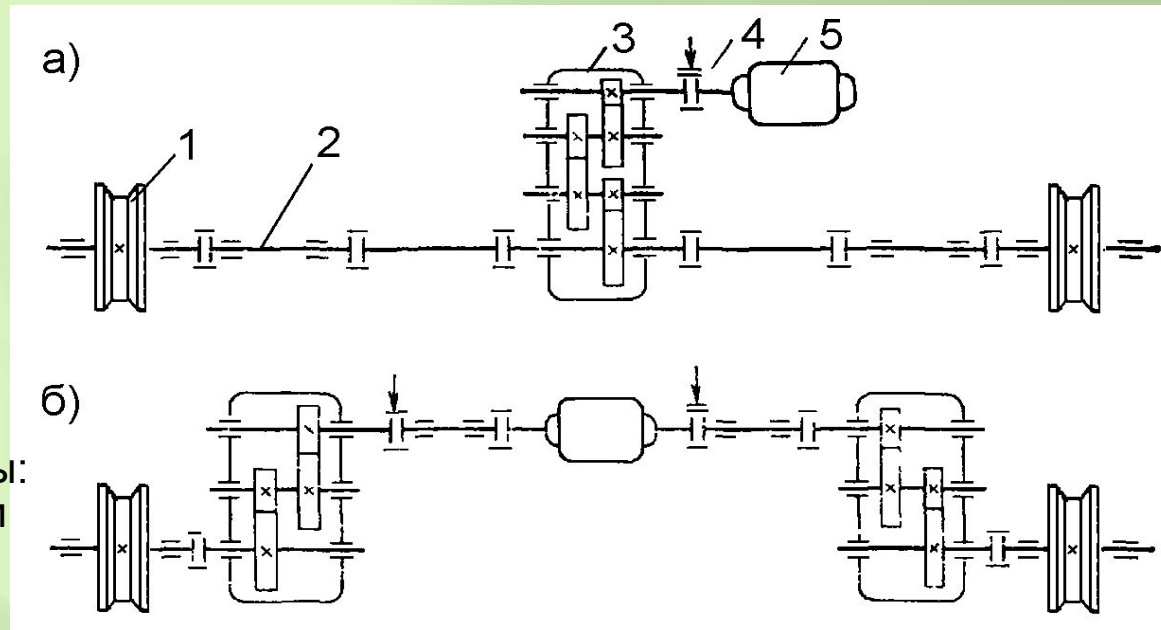


Рисунок 4 – Трансмиссионные валы:
а - с тихоходным трансмиссионным валом;
б - с быстроходным трансмиссионным валом



Валы и оси. Классификация

1 По форме продольной геометрической оси:

1.1 прямые (рисунок 3 а);

1.2 ступенчатые (рисунок 3 b, c);

1.3 фасонные (коленчатые) (рисунок 3 d);

1.4 гибкие (вал бормашины, вал привода спидометра автомобилей) (рисунок 3 e).

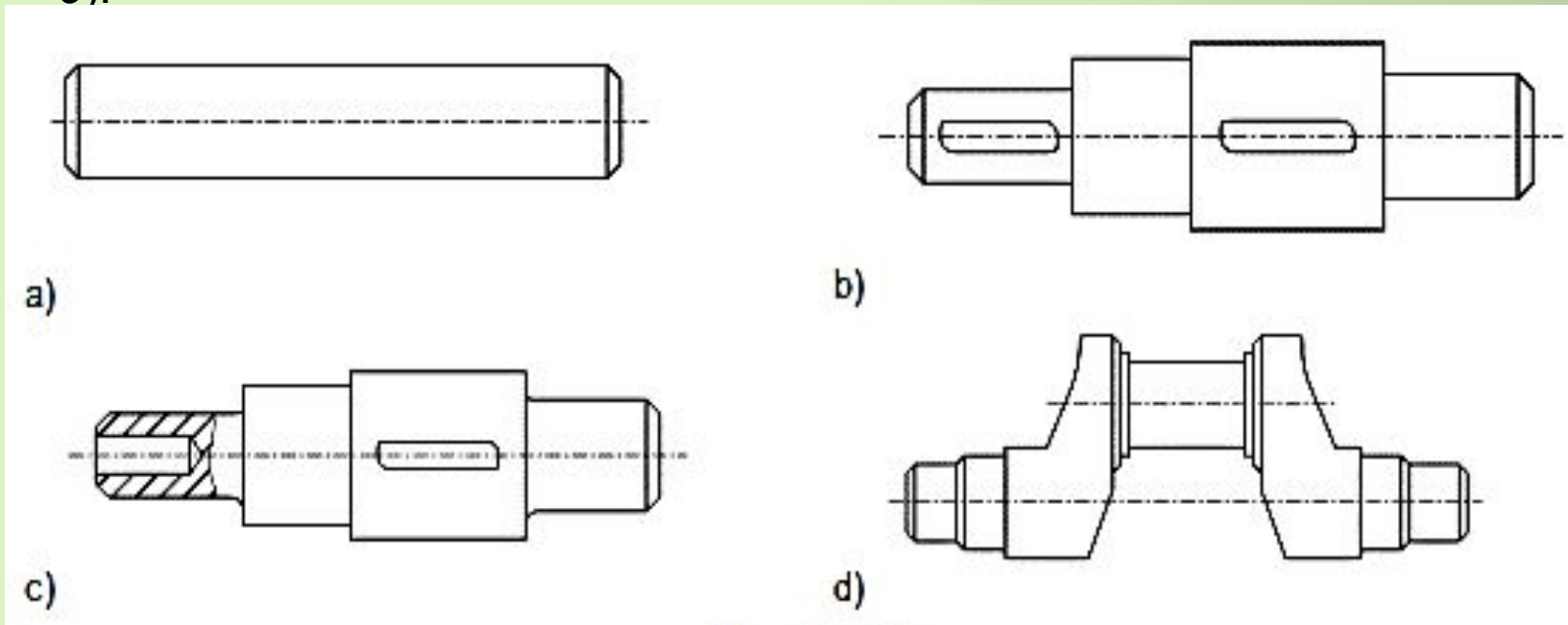
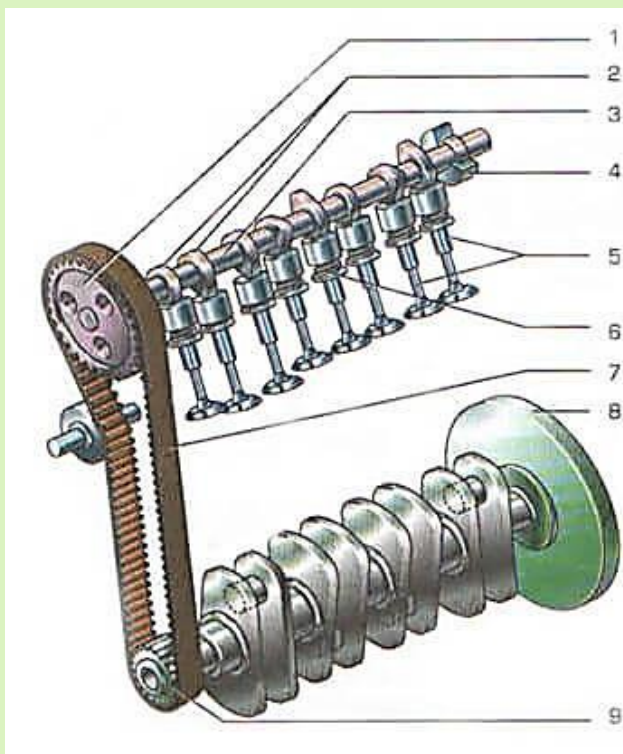


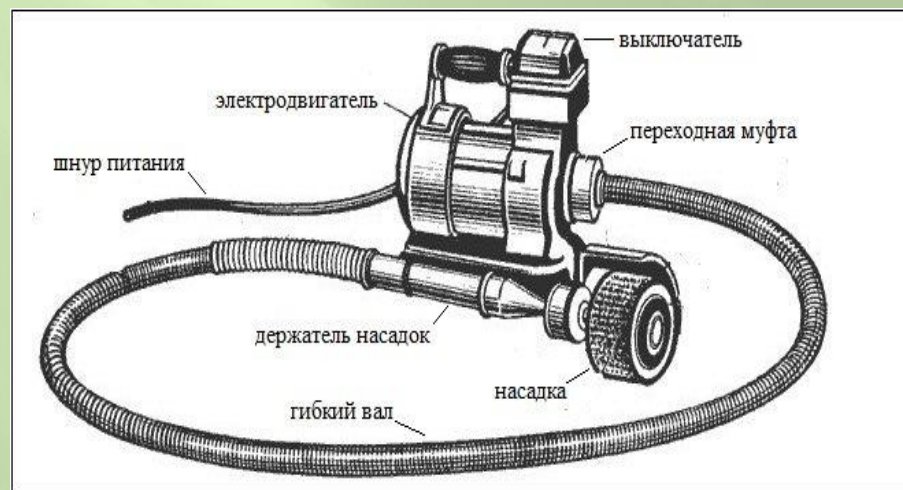
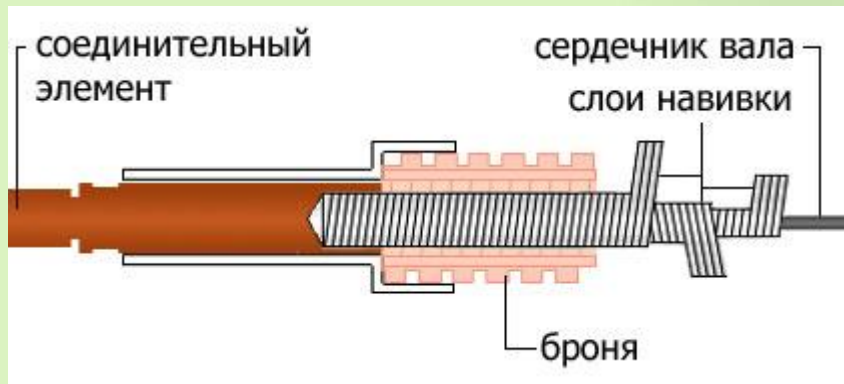
Рисунок 3 – Типы валов (осей):
а) прямой; б, с) ступенчатый; д)
фасонный; е) гибкий.

e)

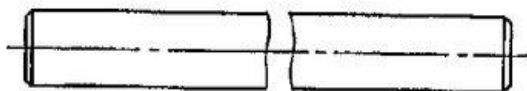




- 1 - шестерня распределительного вала
- 2 - кулачки
- 3 - распределительный вал
- 4 - подшипник
- 5 - клапаны
- 6 - пружины
- 7 - ремень
- 8 - коленчатый вал с маховиком
- 9 - газораспределительная шестерня



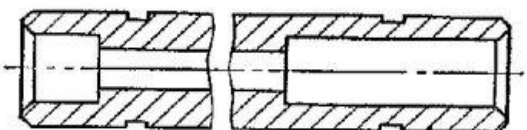
По конструктивным признакам. Классификация



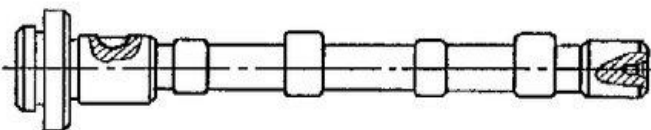
Гладкий вал



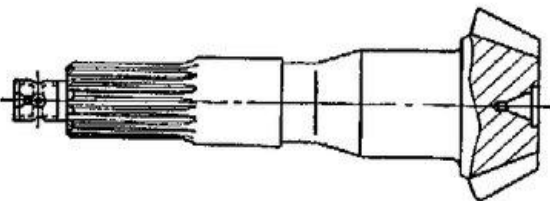
Ступенчатый вал



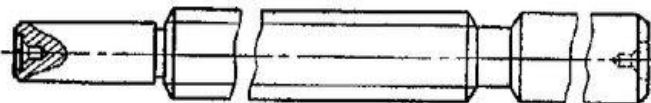
Полый вал



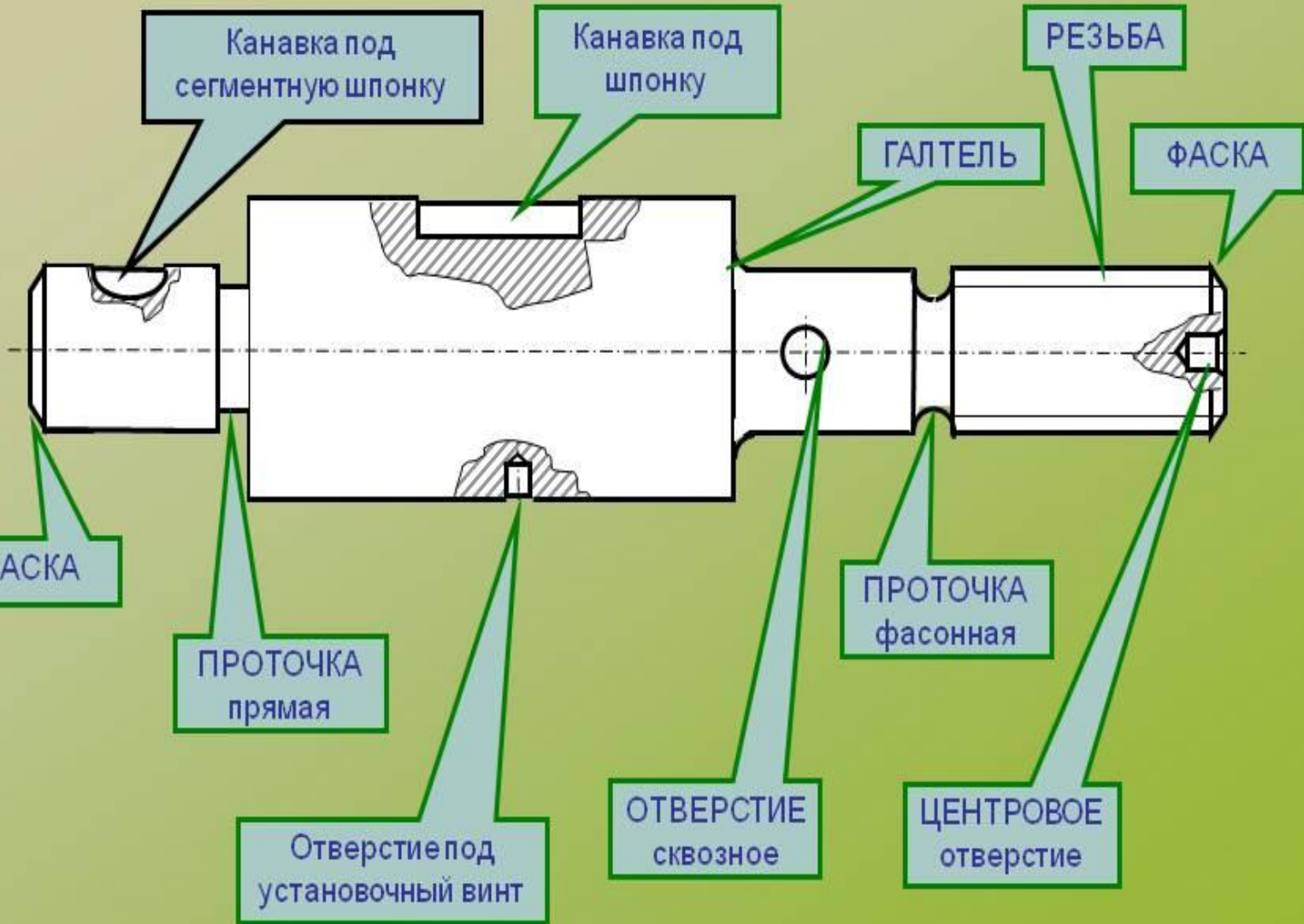
Вал с кулачками



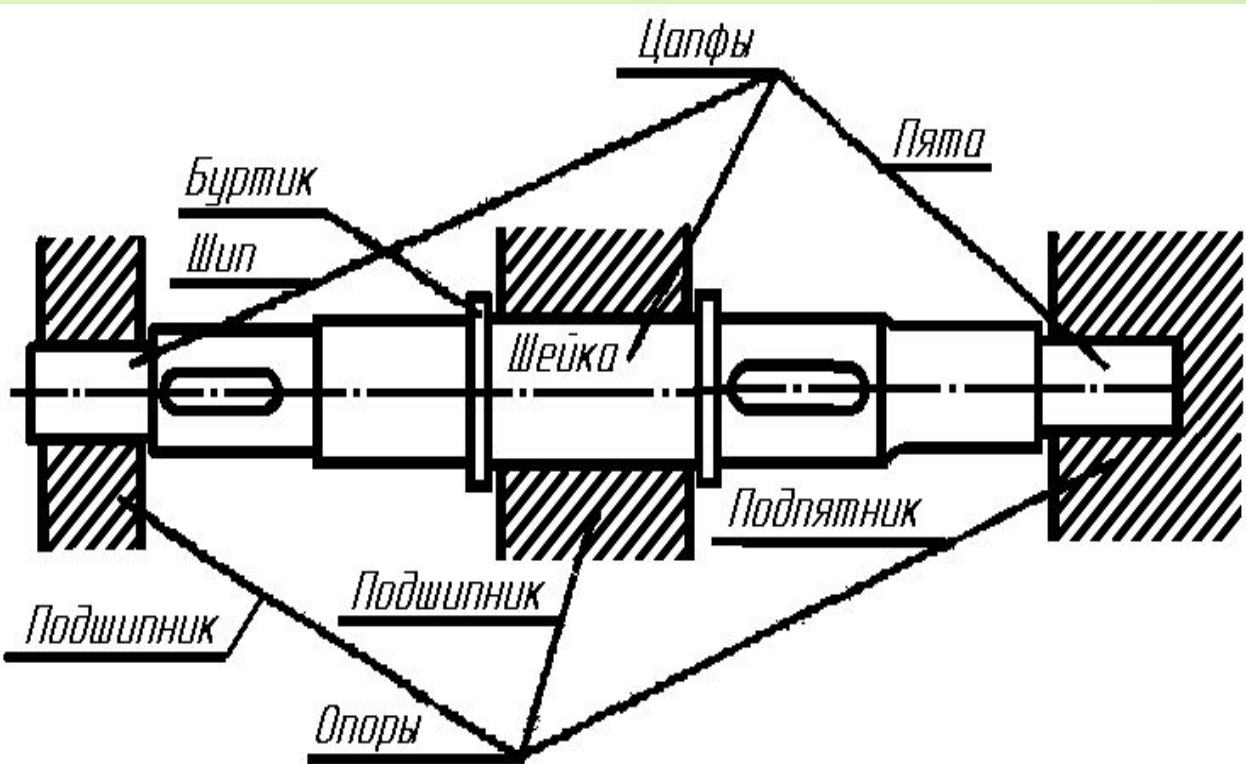
Вал-шестерня



Ходовой винт



Элементы конструкции валов



Цапфа – опорная часть валов и осей, которая передает действующие на них нагрузки корпусным деталям.

Шейка – цапфа в средней части вала.

Шип – концевая цапфа, передающая на корпус только радиальную или радиальную и осевую нагрузки вместе.

Пято – концевая цапфа, передающая только осевую нагрузку.

Рисунок 5 – Основные элементы вала

Буртик – кольцевое утолщение вала малой протяженности, составляющее с ним одно целое и являющееся ограничителем осевого перемещения самого вала или насаженных на него деталей.

Заплечик – торцовая поверхность между меньшим и большим диаметрами вала, служащая для опирания насаженных на вал деталей.

Галтель – переходная поверхность от цилиндрической части вала к заплечику, выполненная обычно без удаления материала с цилиндрической и торцевой поверхности (рисунок 6 а, в).

Элементы конструкции валов

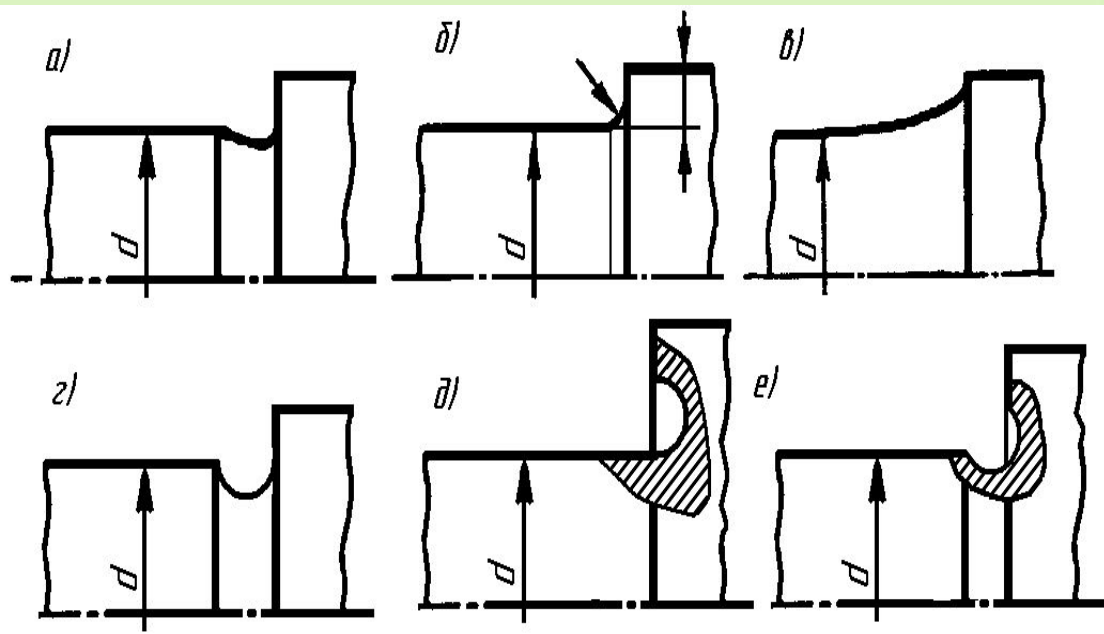


Рисунок 6 – Конструктивные разновидности переходных участков между цилиндрической поверхностью и заплечиком

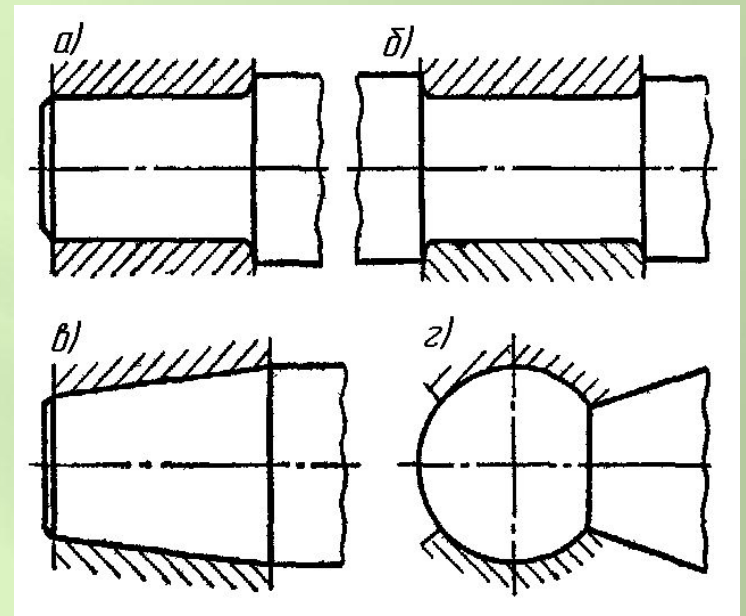


Рисунок 7 – Разновидности цапф

Канавка – небольшое углубление на цилиндрической поверхности вала (рисунок 6 а, г, е)

Цапфы валов могут иметь форму различных тел вращения (рисунок 7): цилиндрическую, коническую или сферическую. Шейки и шипы чаще всего выполняют **в форме цилиндра** (рисунок 7 а, б).

Элементы конструкции валов

Выходные концы валов (рисунок 8, 9) обычно имеют цилиндрическую (рисунок 8) или коническую (рисунок 9) форму и снабжаются шпоночными пазами или шлицами для передачи вращающего момента.

Торцы валов и осей для облегчения постановки на них деталей и в целях безопасности делают с фасками (рисунок 8 а).

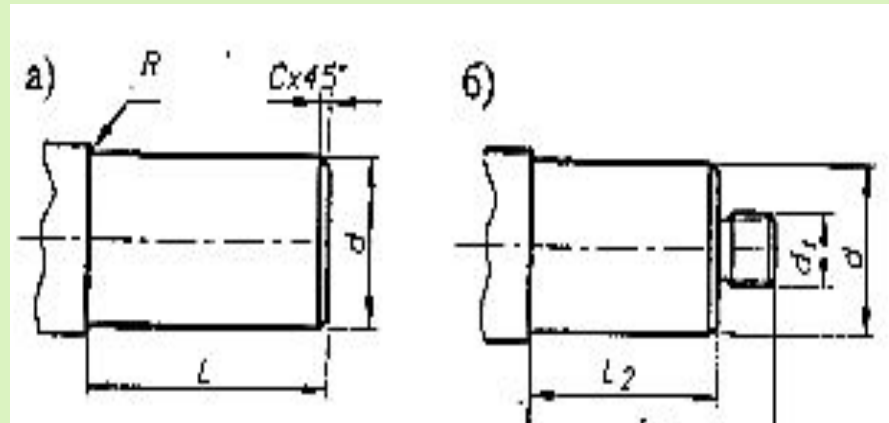


Рисунок 8 – Цилиндрические концы валов: а) гладкий; б) с резьбовым хвостовиком.

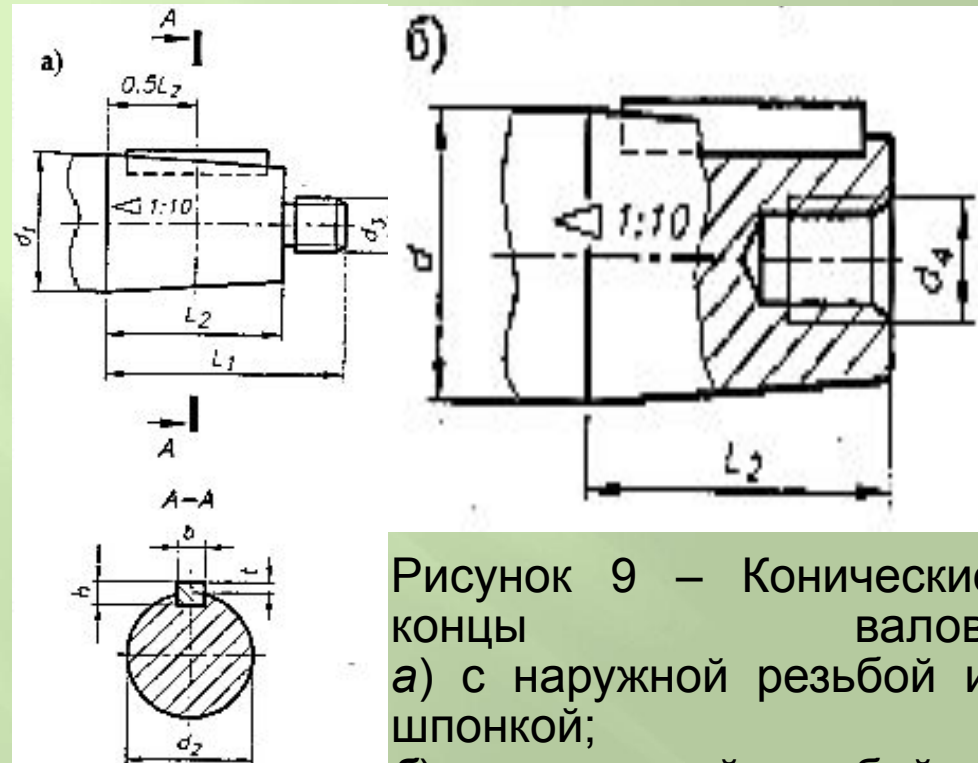


Рисунок 9 – Конические концы валов: а) с наружной резьбой и шпонкой; б) с внутренней резьбой.

Критерии работоспособности и расчет валов

Основными критериями работоспособности валов и вращающихся осей являются усталостная прочность и жёсткость.

При расчете осей и валов их прочность оценивают по коэффициенту запаса усталостной прочности, а жёсткость – величиной прогиба под действием рабочих нагрузок, углом поворота отдельных сечений (чаще всего опорных сечений цапф) в плоскости осевого сечения и углом закручивания поперечных сечений под действием крутящего момента.

Таким образом, основными расчётными нагрузочными факторами являются крутящие T_K и изгибающие M_u моменты. Влияние на прочность вала растягивающих и сжимающих сил само по себе незначительно и обычно не учитывается.

Расчёт вала должен включать три основных этапа:

- 1) проектировочный (или просто) расчёт;
- 2) формирование расчетной схемы;
- 3) проверочный расчёт.

В некоторых случаях к этим трём этапам расчёта добавляются и другие, например, расчёт на колебания (расчёт вибрационной стойкости), расчёт тепловых деформаций, теплостойкости и т.п.

Критерии работоспособности и расчет валов

Проектный расчёт валов производят только *на усталостную прочность по передаваемому крутящему моменту T_k* . При этом расчёте определяется наименьший диаметр вала, а с целью компенсации неучтённых изгибных нагрузок и других факторов, влияющих на прочность вала, принимают заниженные значения допускаемых напряжений $[\tau]_k \approx (15...20)$ МПа:

$$d \geq 3 \sqrt{\frac{16T_k}{\pi[\tau]_k}}$$

Полученный таким расчётом диаметр вала округляют до ближайшего большего значения из рядов нормальных линейных размеров по ГОСТ 6636-69. После определения посадочных диаметров вала, исходя из размеров насаживаемых на вал деталей и условий компоновки, устанавливают длину вала, места концентрации напряжений (шпоночные канавки, галтели и т.д.), назначают шероховатость поверхностей.

К действующим нагрузкам, которые передаются на вал со стороны детали (шкив, звездочка, ЗК и т.д.) или с вала на деталь относятся:

- силы в зацеплении зубчатых и червячных передач;
- нагрузки на валы цепных и ременных передач;
- нагрузки, возникающие при установке муфт в результате неточности монтажа и других ошибок. Они учитываются радиальной консольной нагрузкой.

Критерии работоспособности и расчет валов

Для входных и выходных валов одноступенчатых цилиндрических и конических редукторов, а также входных валов всех типов редукторов:

$$F_k = 125\sqrt{T_k}$$

Для червячных и выходных валов 2-х, 3-х ступенчатых:

$$F_k = 250\sqrt{T_k}$$

где T_k – величина передаваемого валом вращающего момента, $H\cdot m$

При выполнении расчетной схемы вал рассматривают как шарнирно-закрепленную балку (рисунок 10). Положение точки опоры зависит от типа подшипника (рисунок 11):

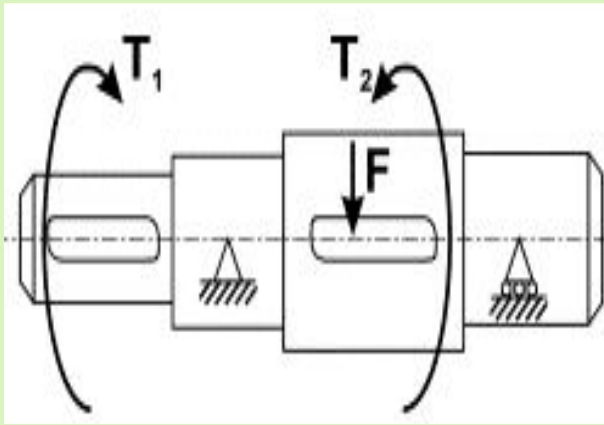


Рисунок 10 –
Расчетная схема вала

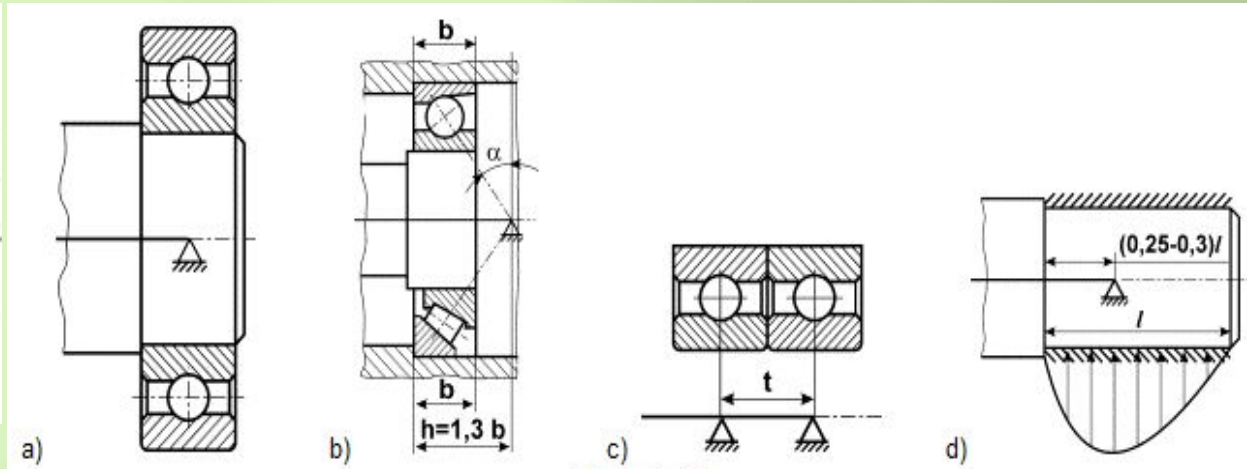
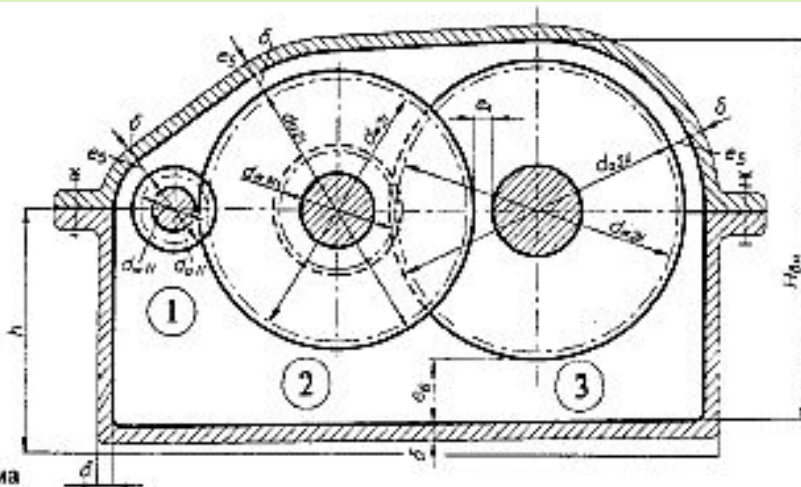
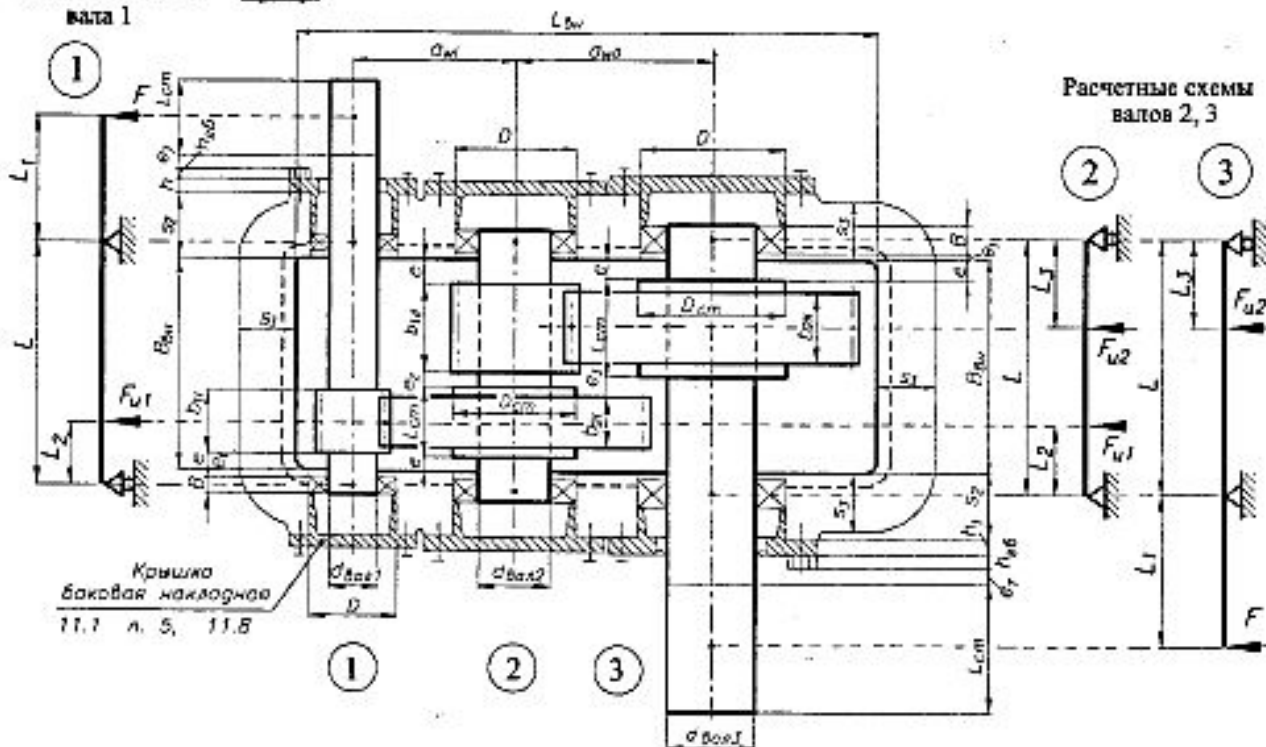


Рисунок 11 – Точка приложения опорной реакции: а) радиальный; б) радиально-упорный; с) сдвоенный; д) скольжения.

Расчетные схемы редукторных валов



Расчетная схема вала 1



Расчетные схемы валов 2, 3

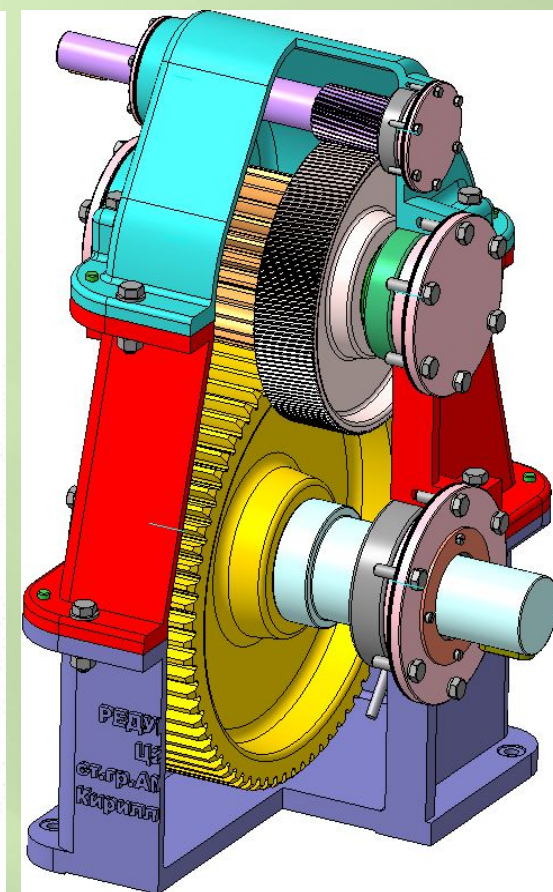
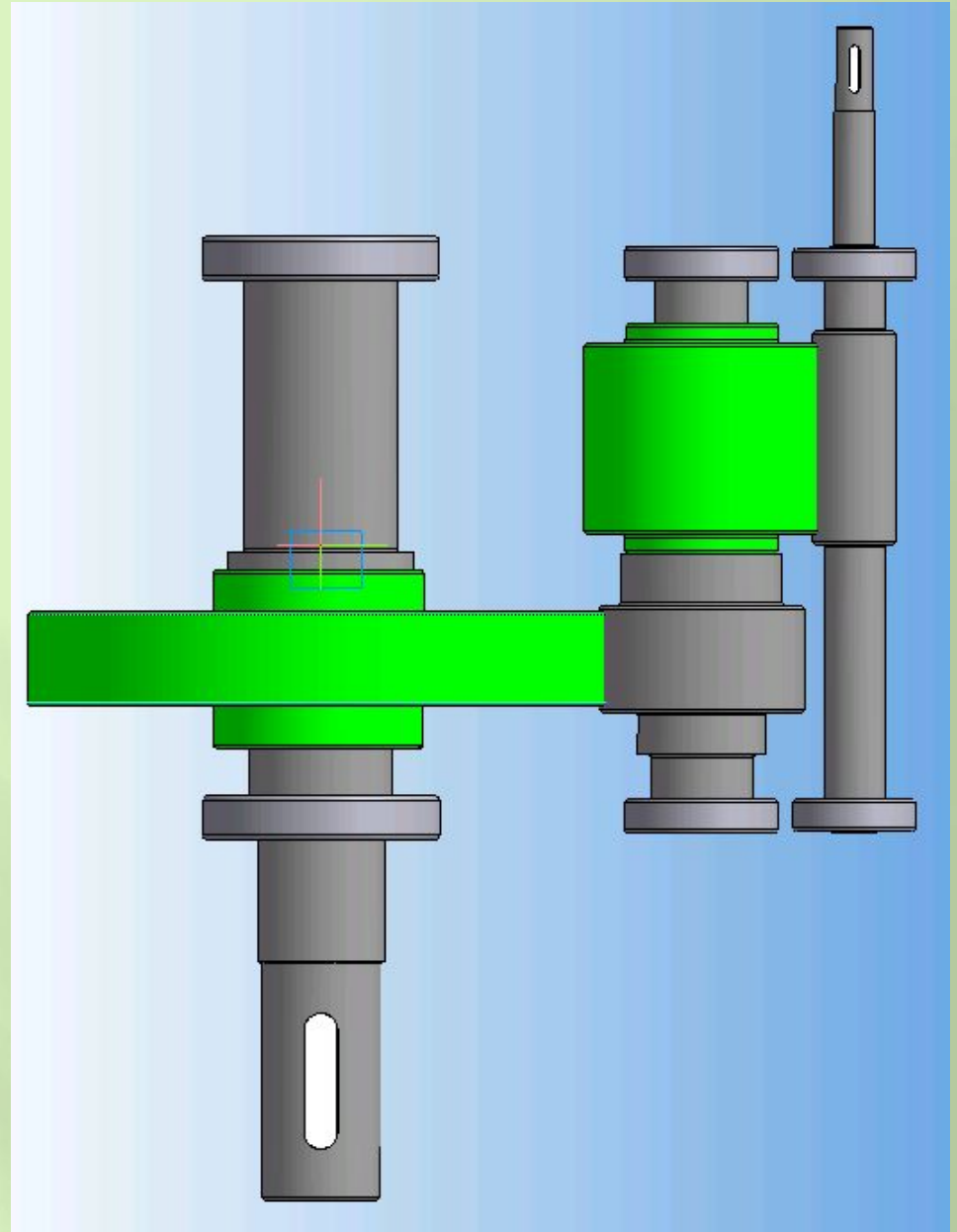
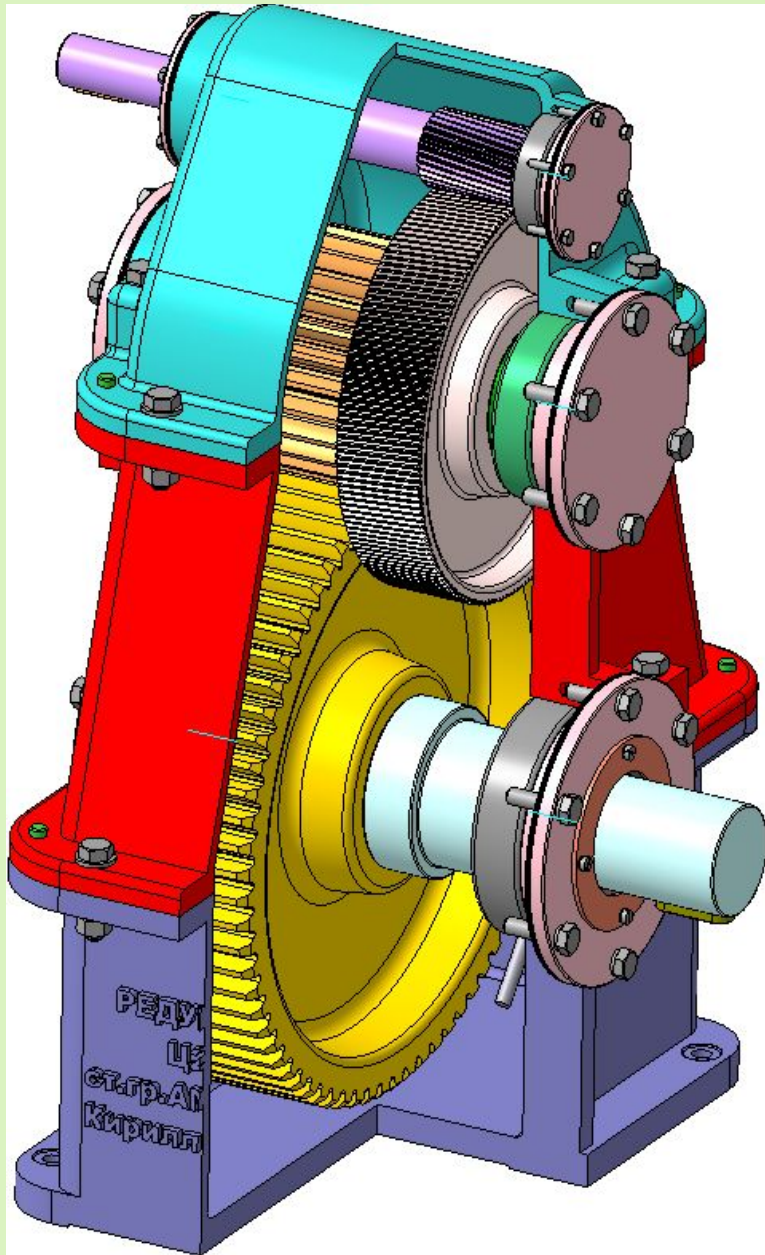
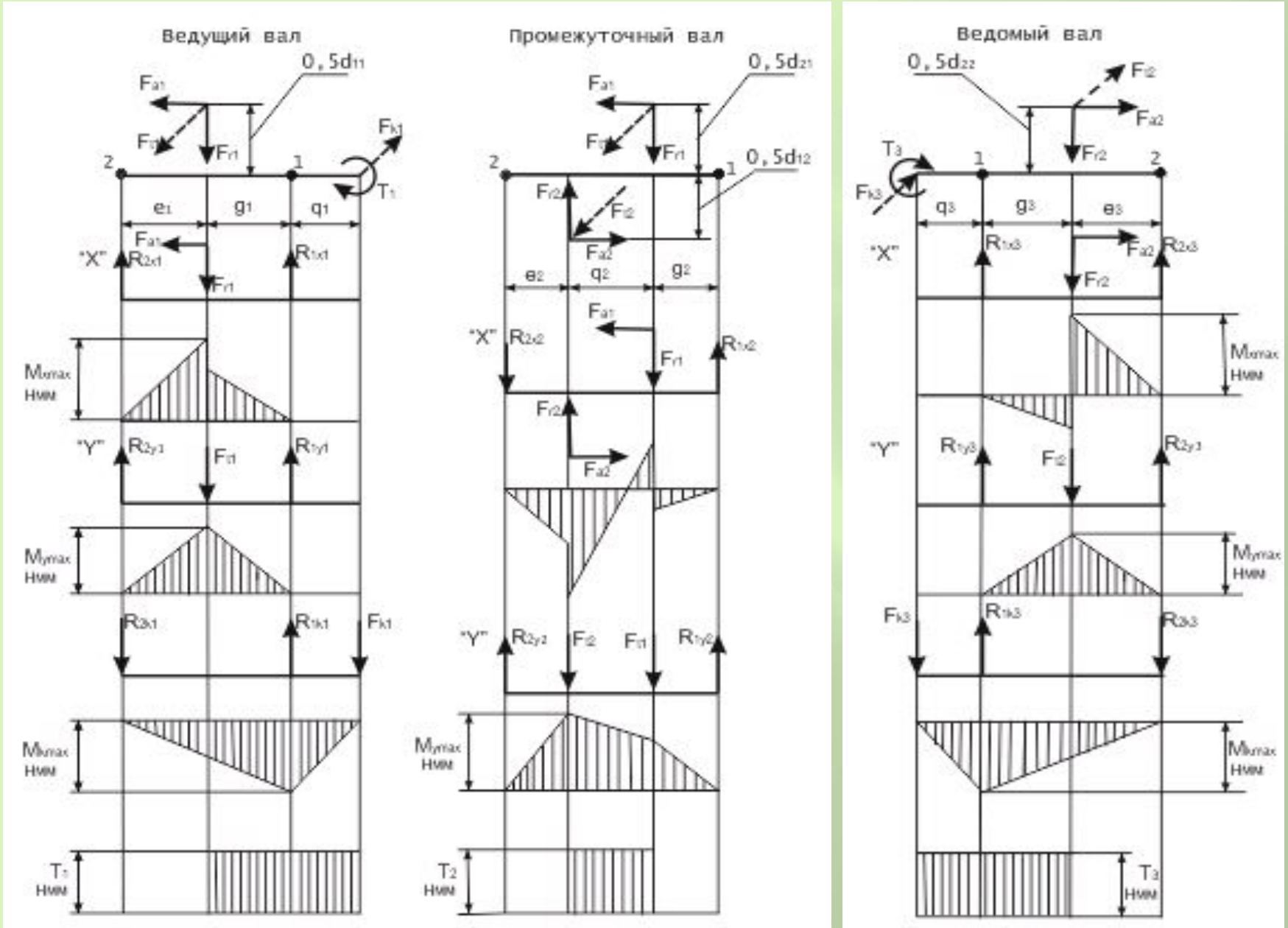


Рисунок 12 – Расчетные схемы редукторов Ц2 и Ц2В

Расчетные схемы редукторных валов



Эпюры редукторных валов Ц2



Расчетные схемы редукторных валов

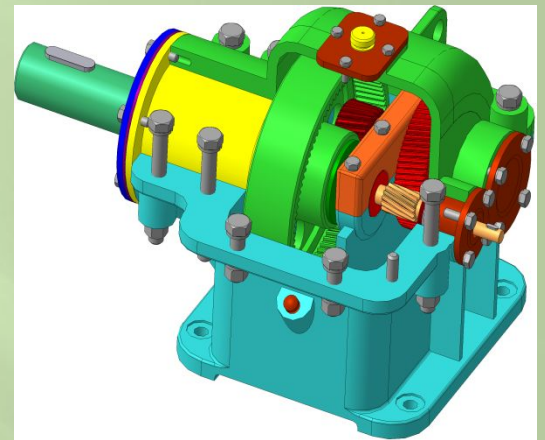
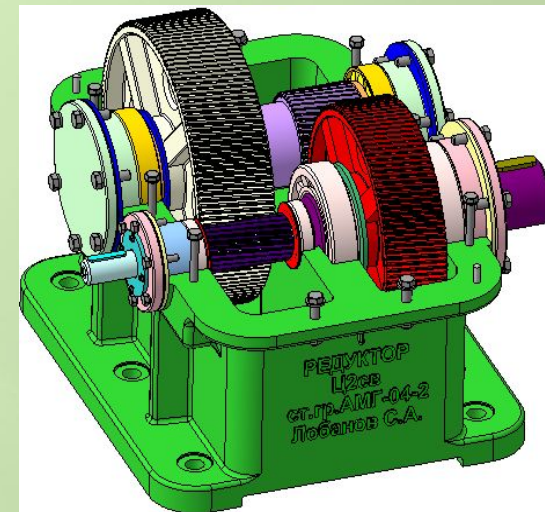
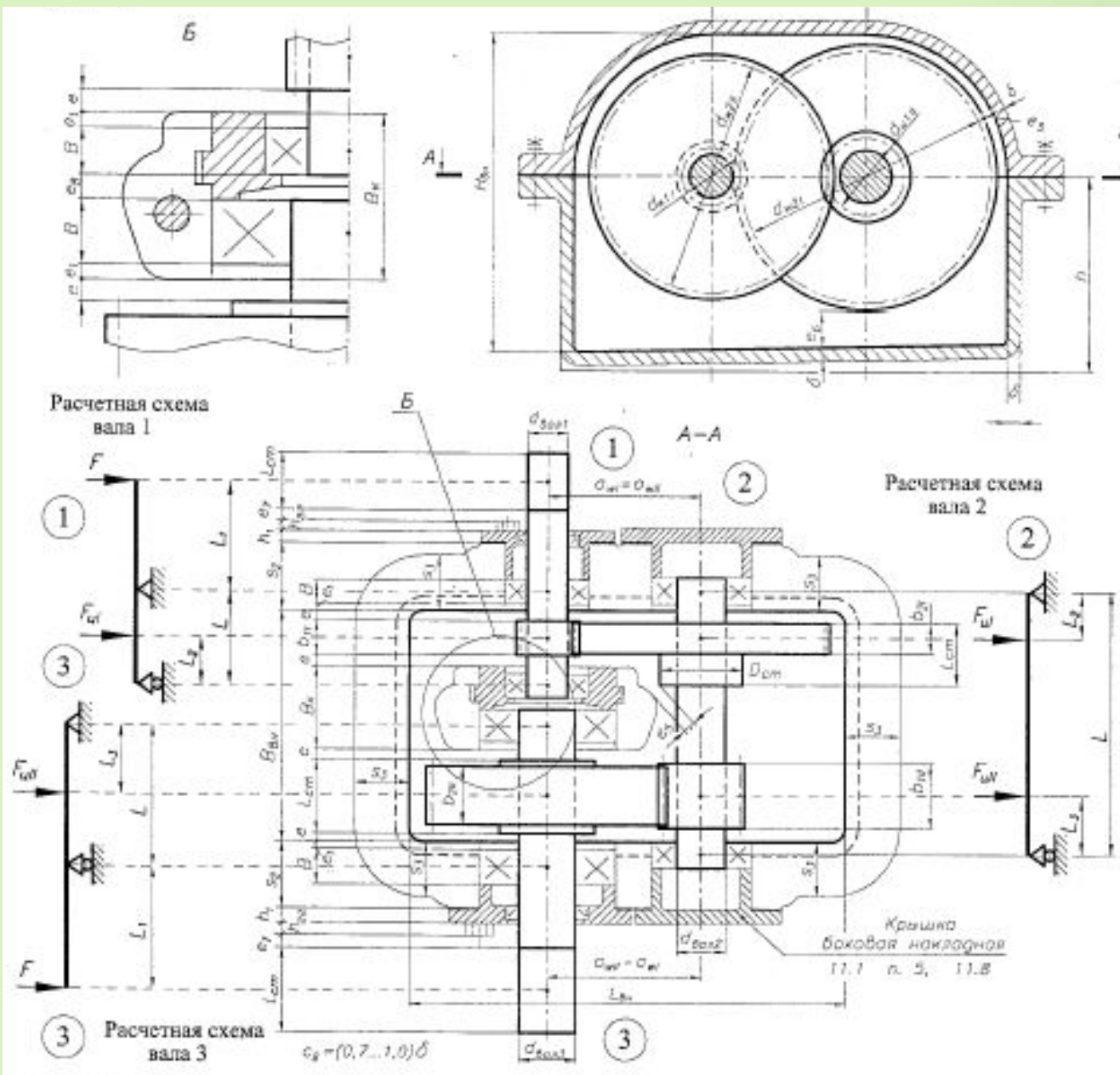
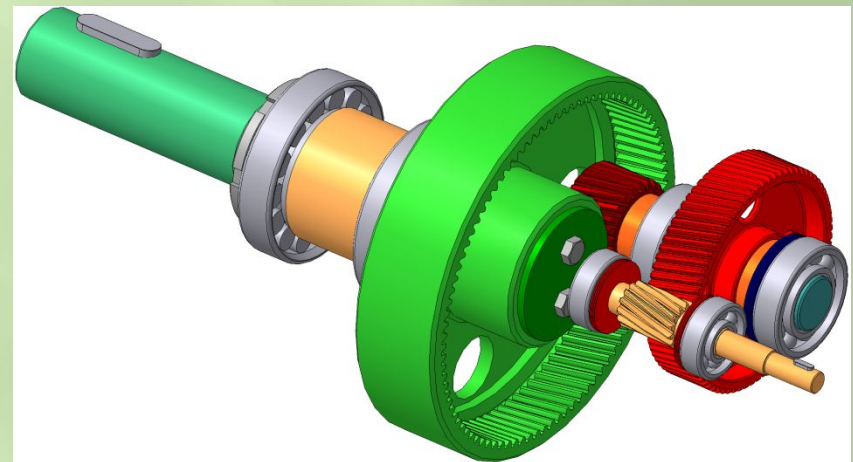
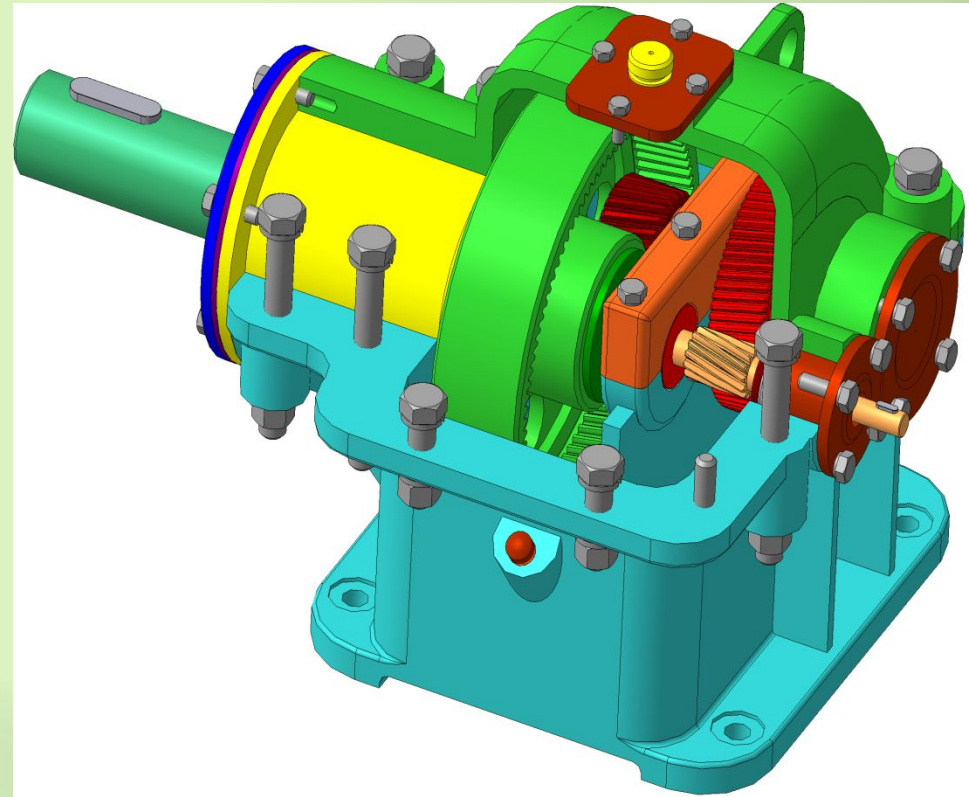
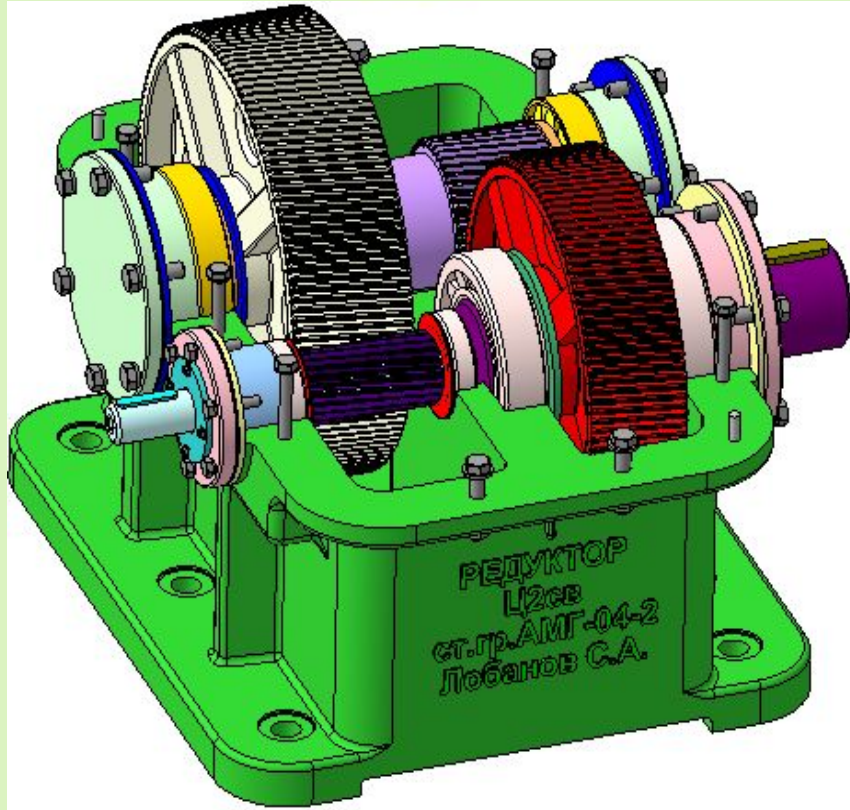


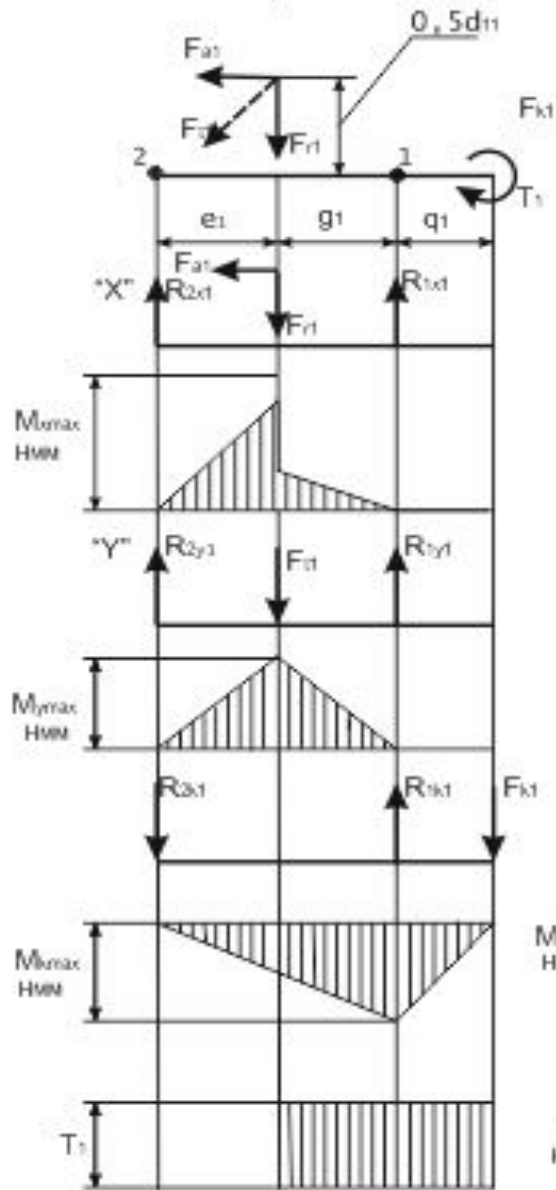
Рисунок 13 – Расчетные схемы редукторов Ц2С

Расчетные схемы редукторных валов

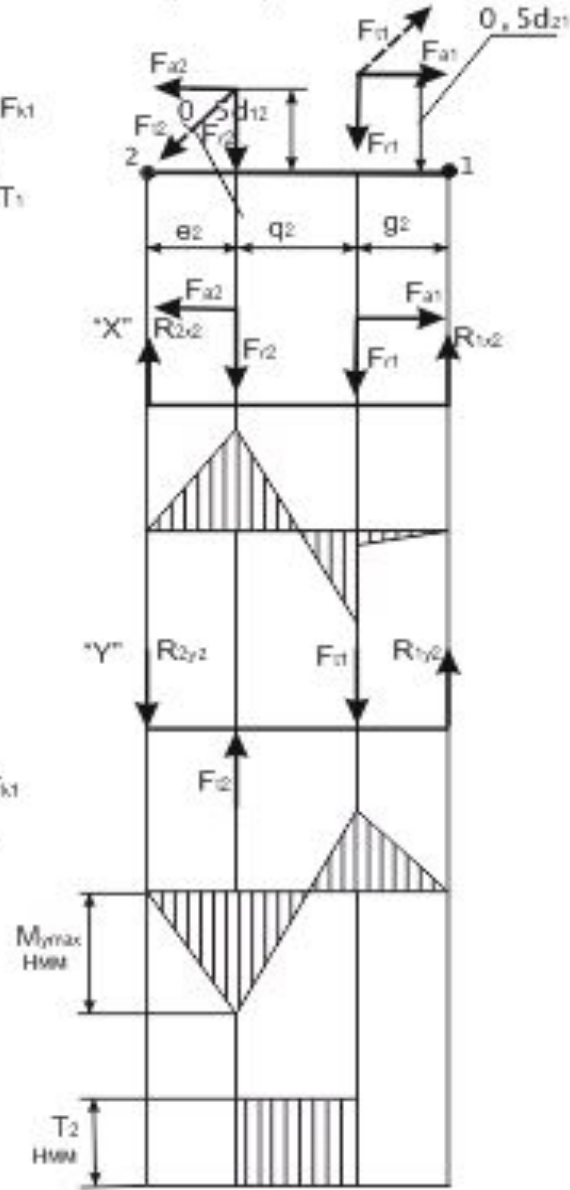


Эпюры редукторных валов Ц2С

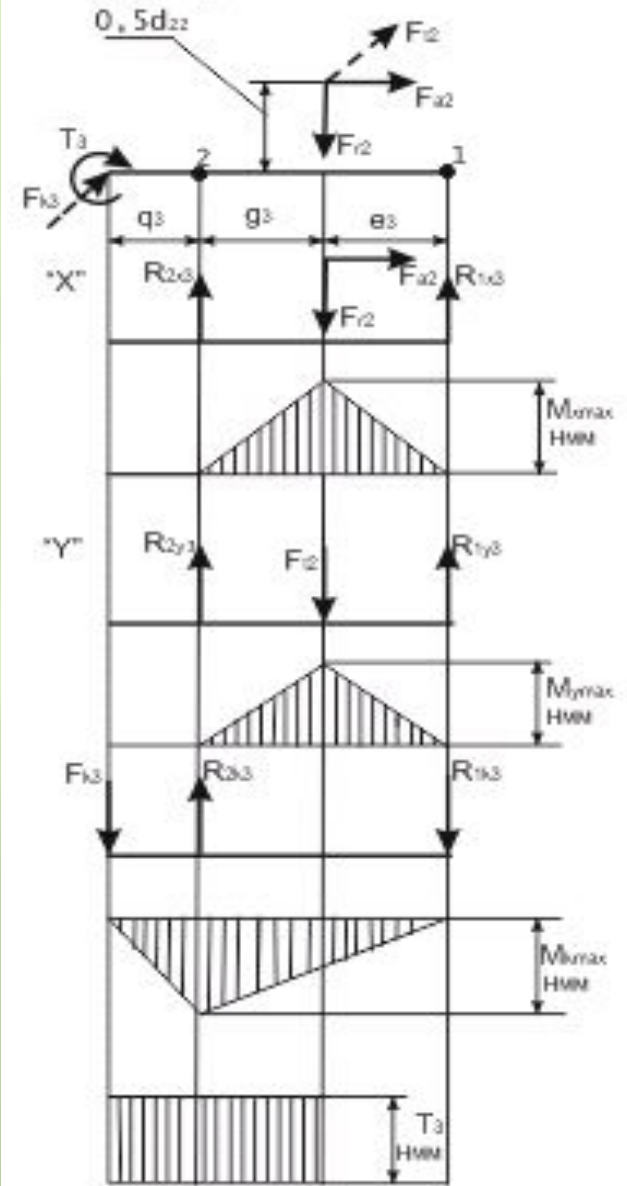
Ведущий вал



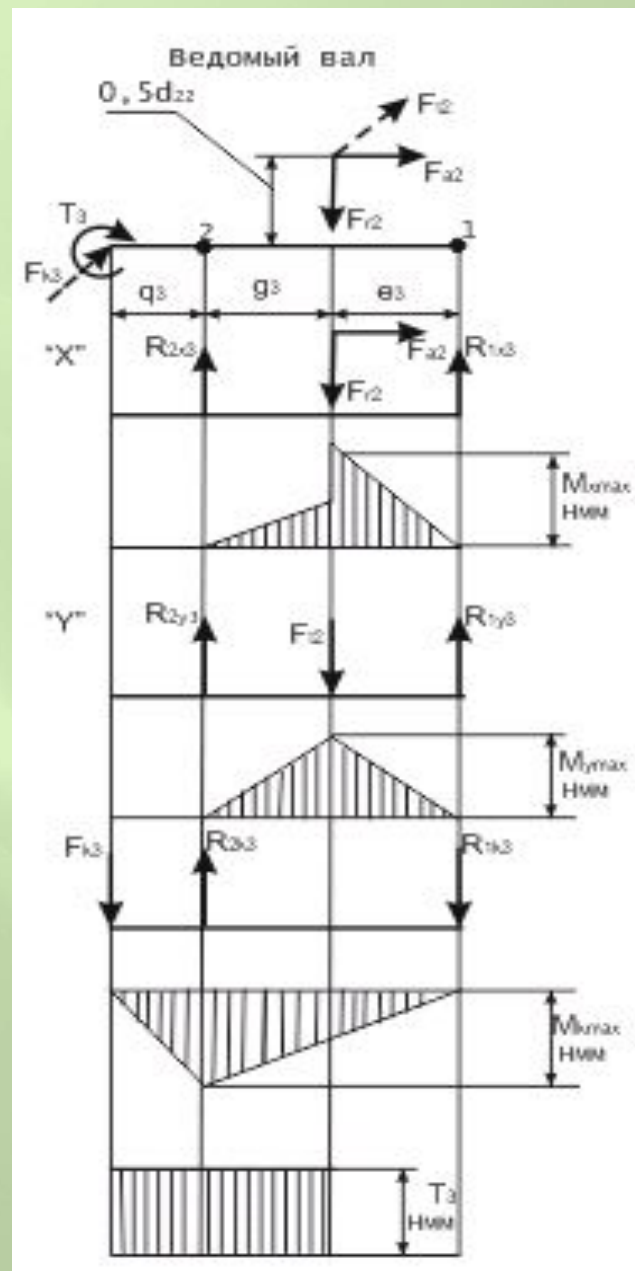
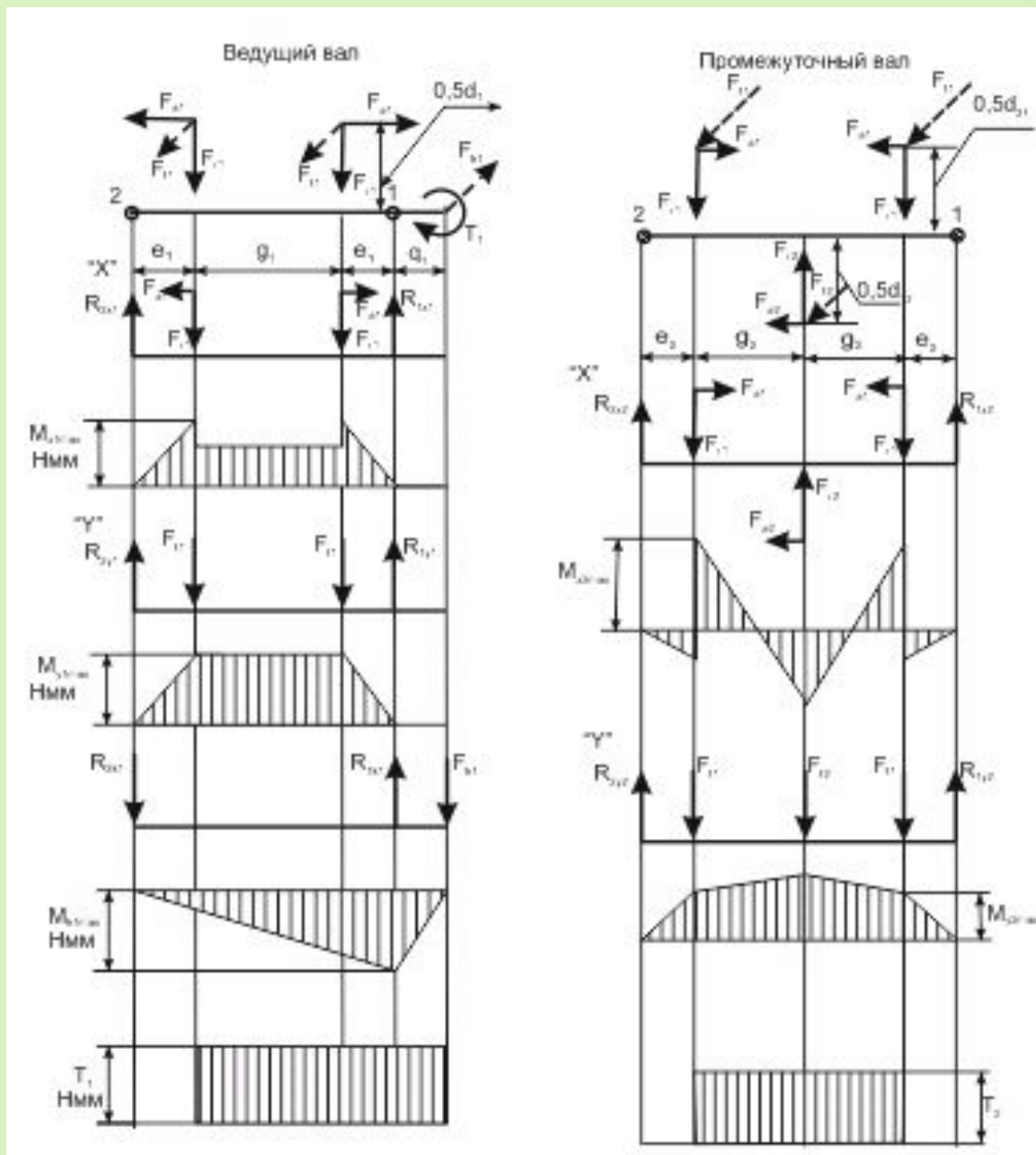
Промежуточный вал



Ведомый вал



Эпюры редукторных валов Ц2Ш



Расчетные схемы редукторных валов

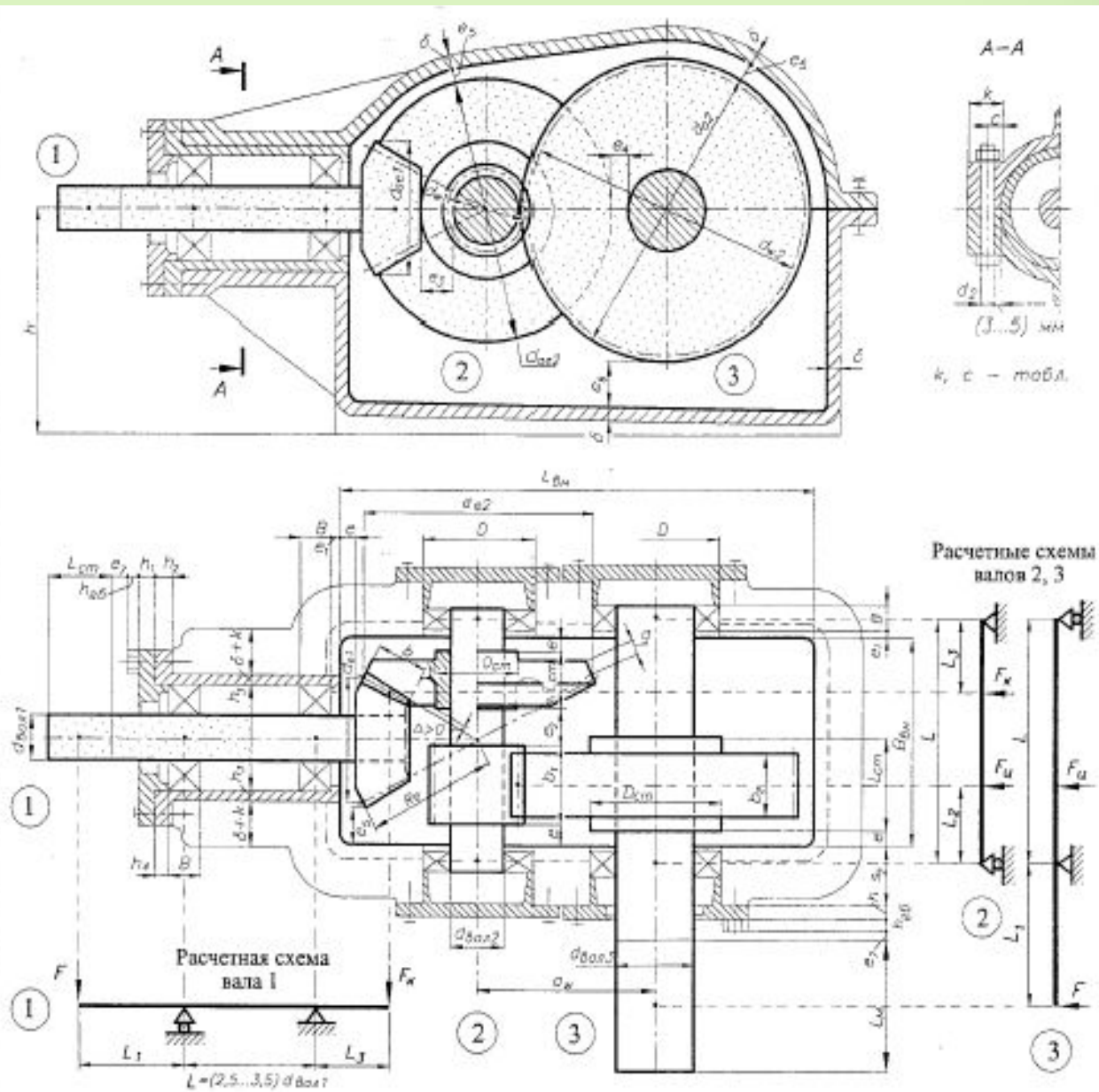
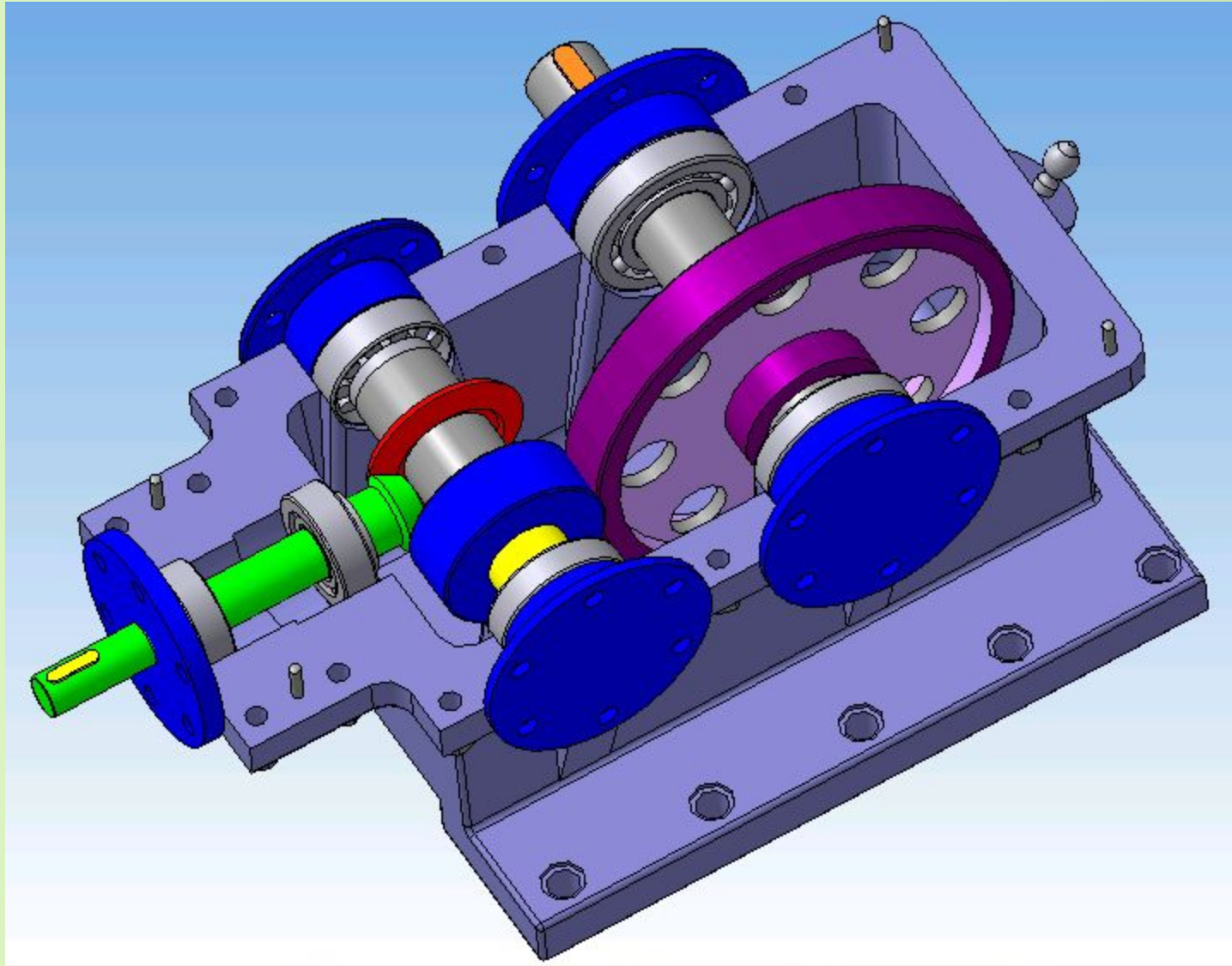
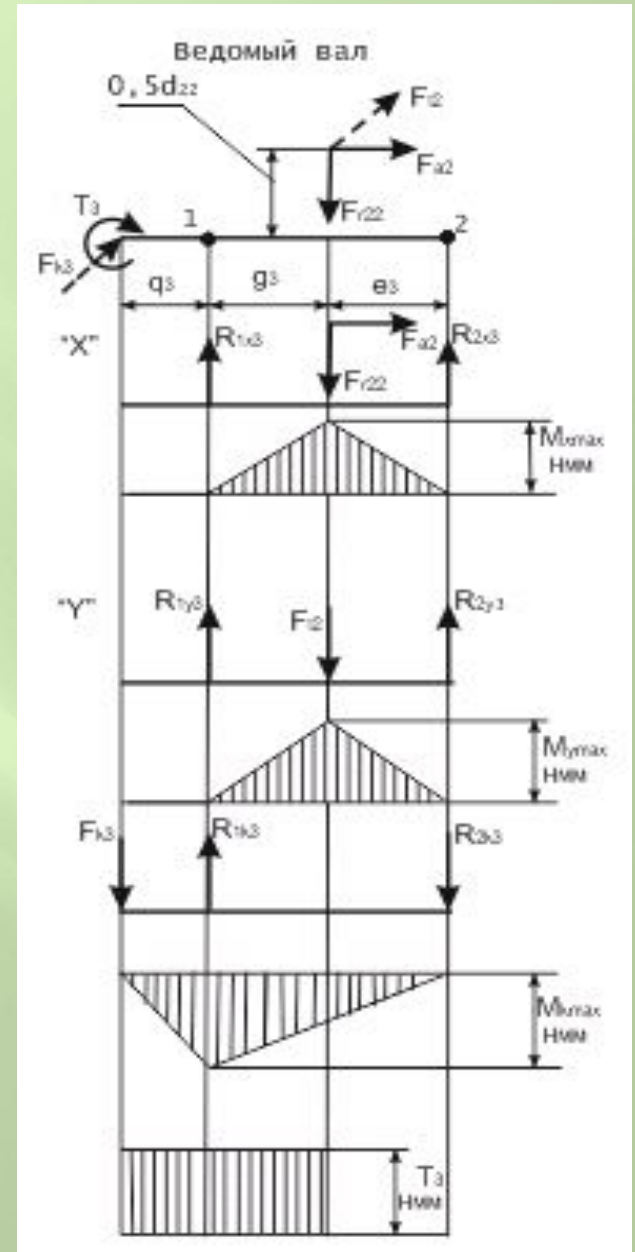
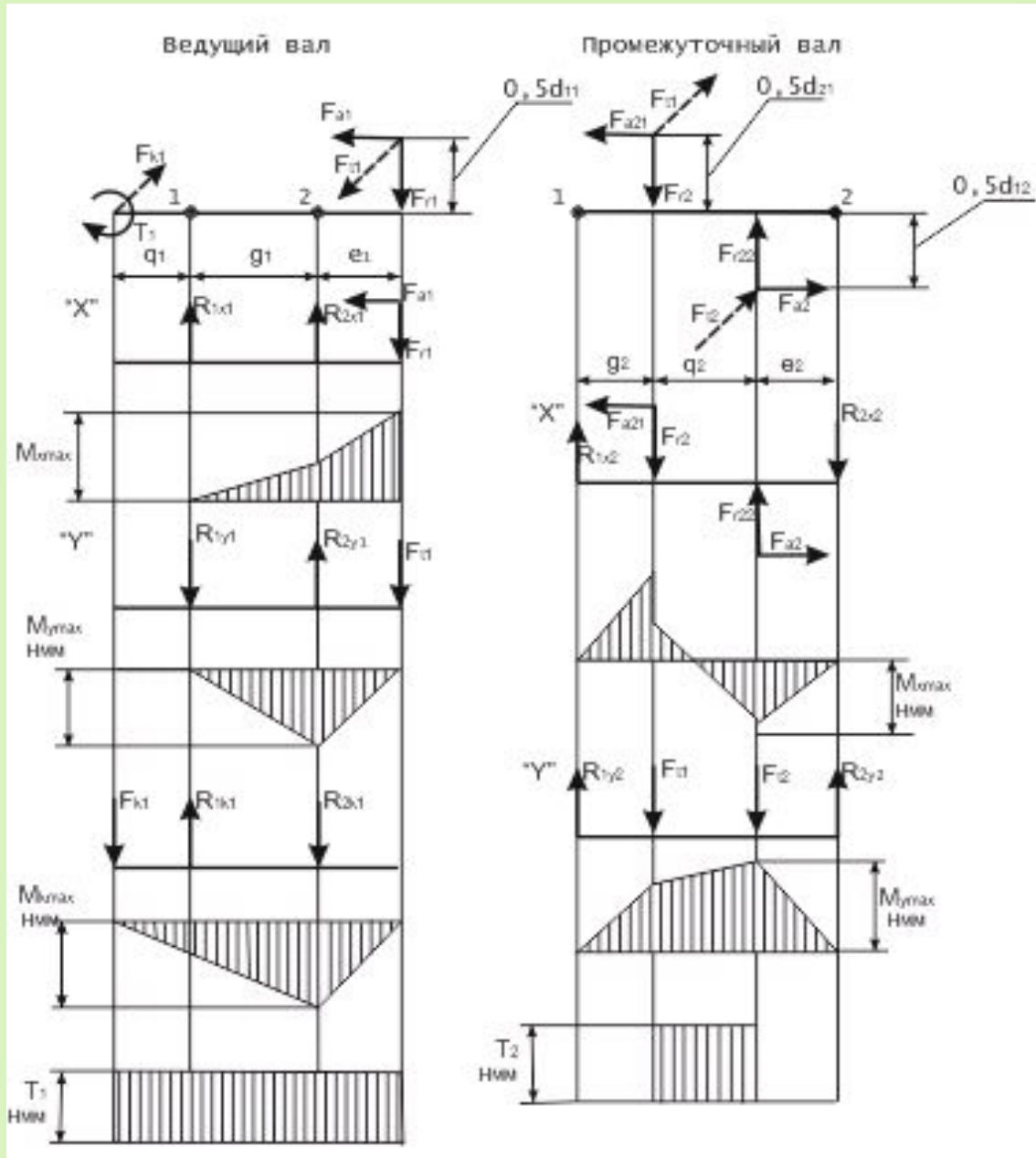


Рисунок 14 – Расчетная схема редуктора КЦ

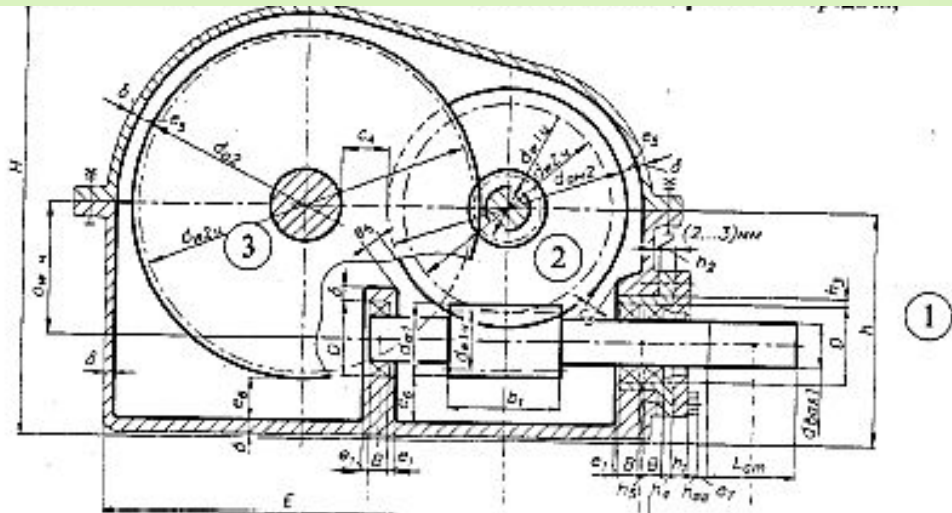
Расчетные схемы редукторных валов



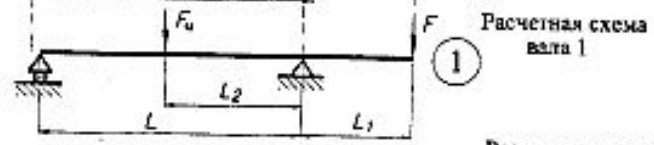
Эпюры редукторных валов КЦ



Расчетные схемы редукторных валов

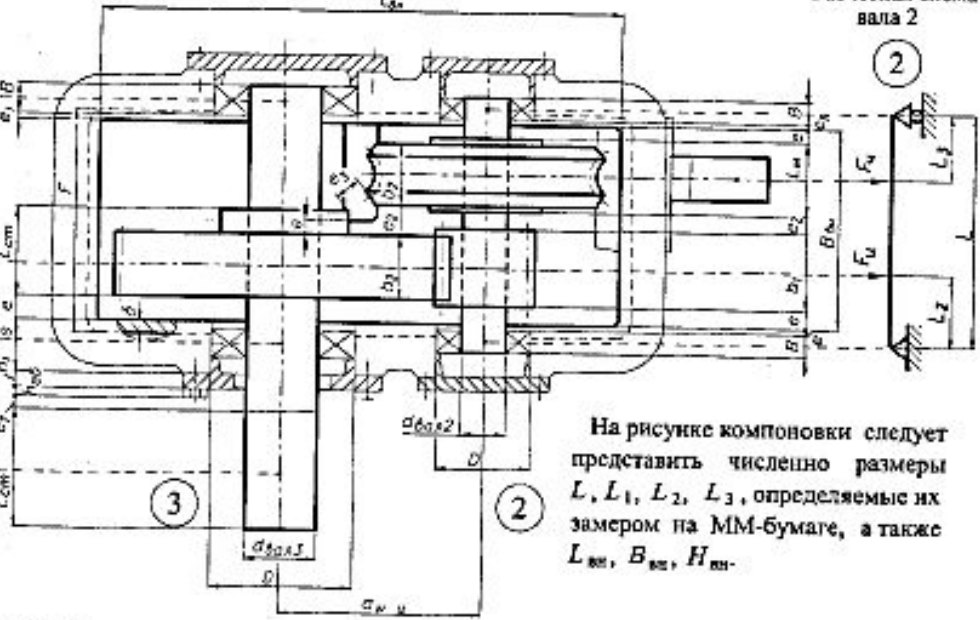
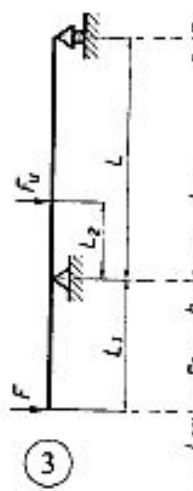


F - условное обозначение сил, нагружающих консольные участки валов, где устанавливаются шкивы, звездочки, зубчатые колеса, полумуфты и т.д.



Расчетная схема вала 1

Расчетная схема вала 3

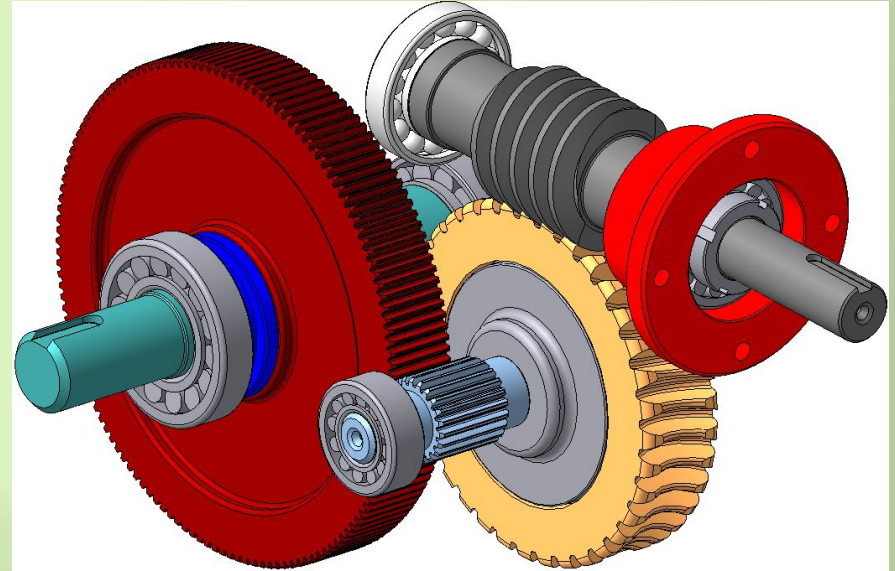
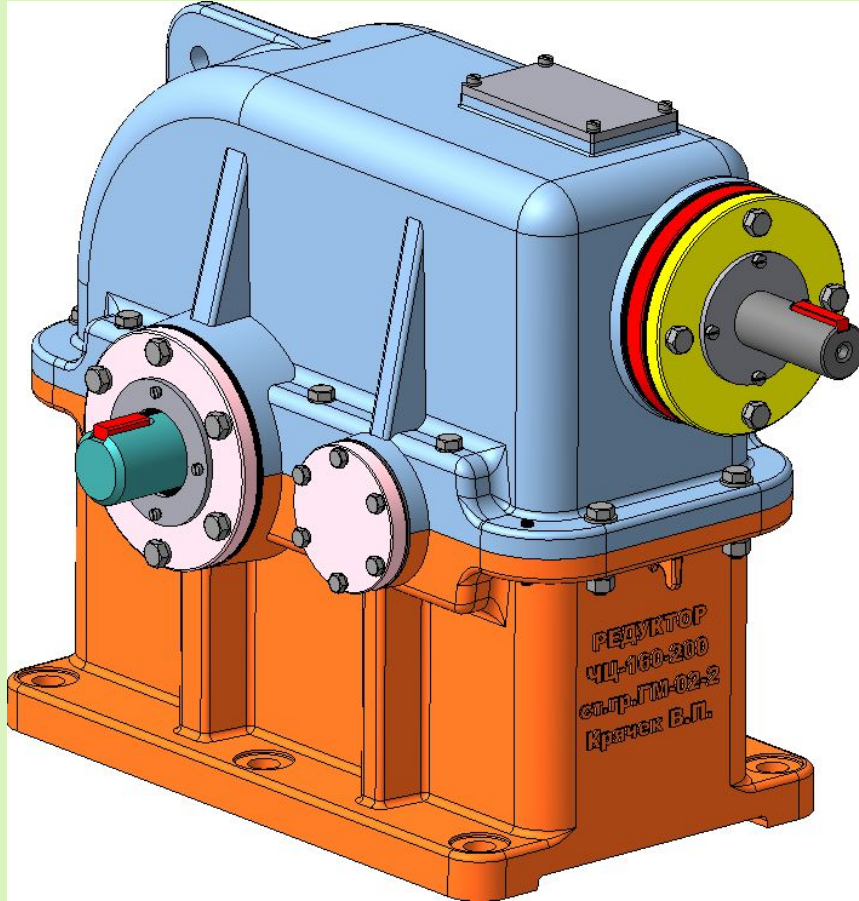


Расчетная схема вала 2

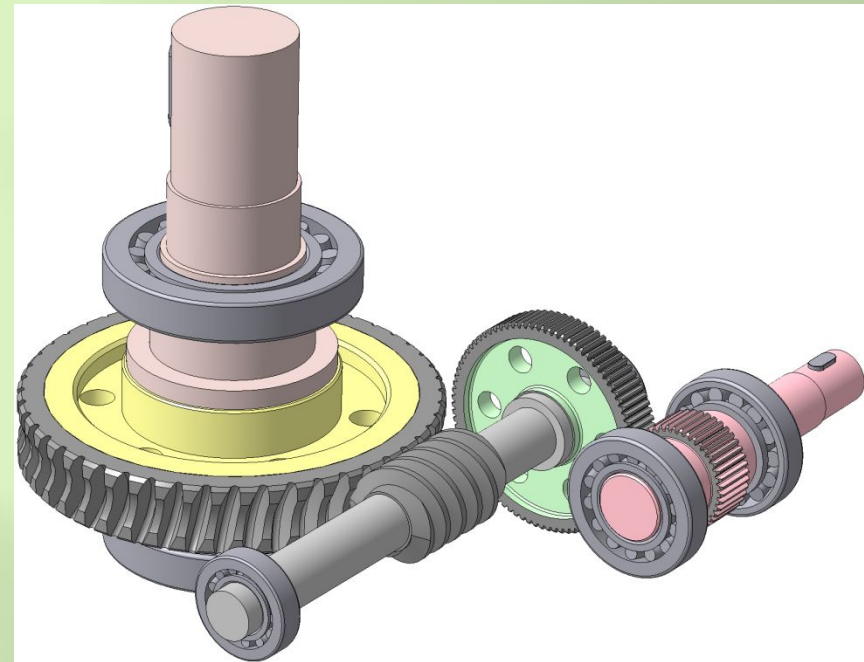
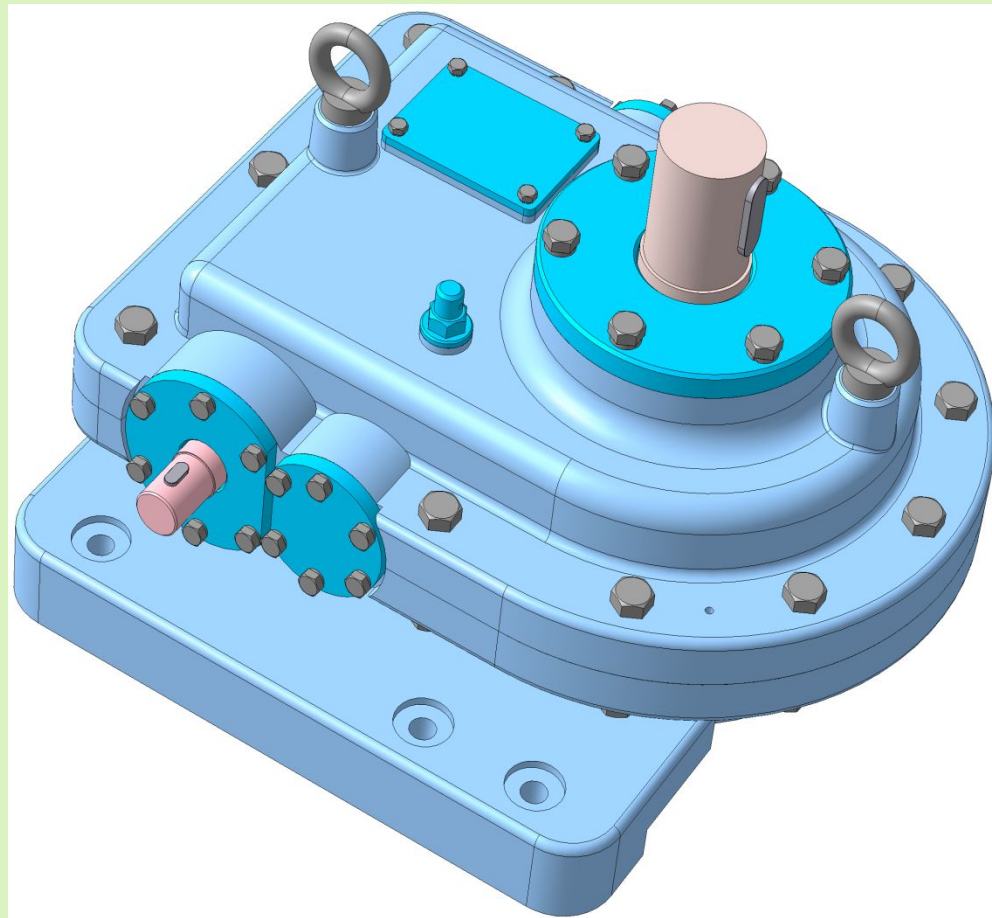
На рисунке компоновки следует представить численно размеры L, L_1, L_2, L_3 , определяемые их замером на ММ-бумаге, а также $L_{вн}, B_{вн}, H_{вн}$.

Рисунок 15 – Расчетная схема редуктора ЧЦ

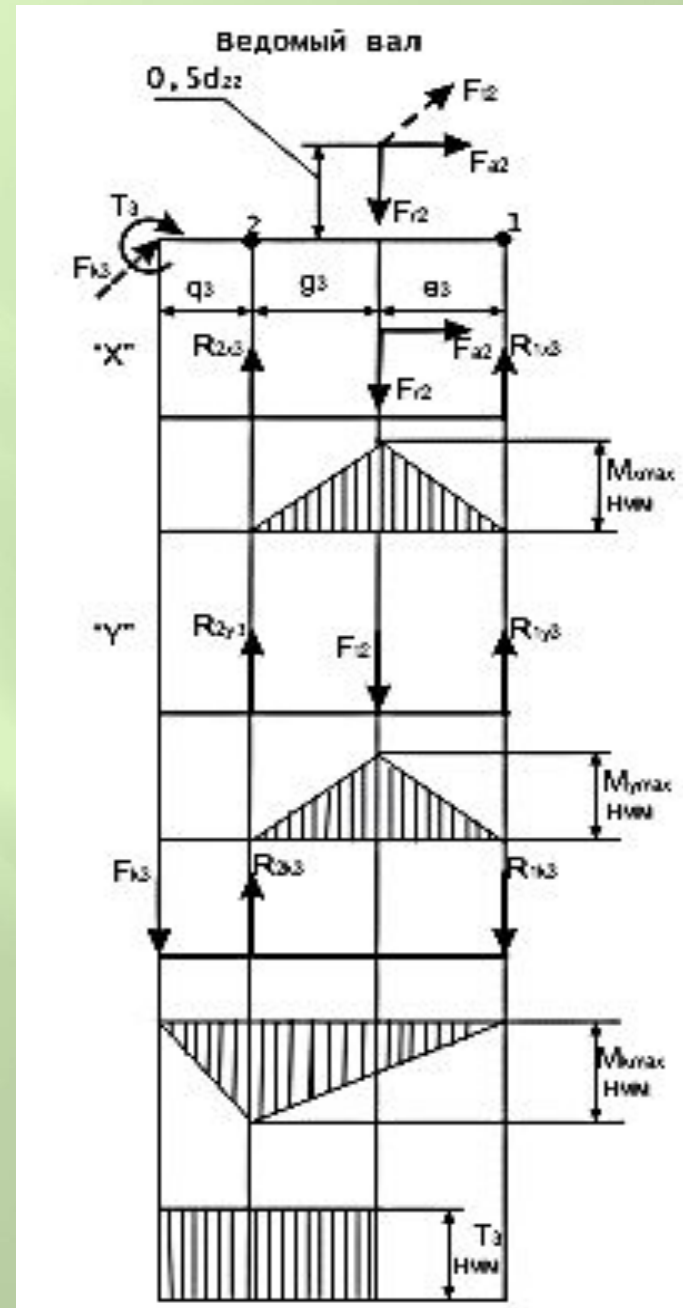
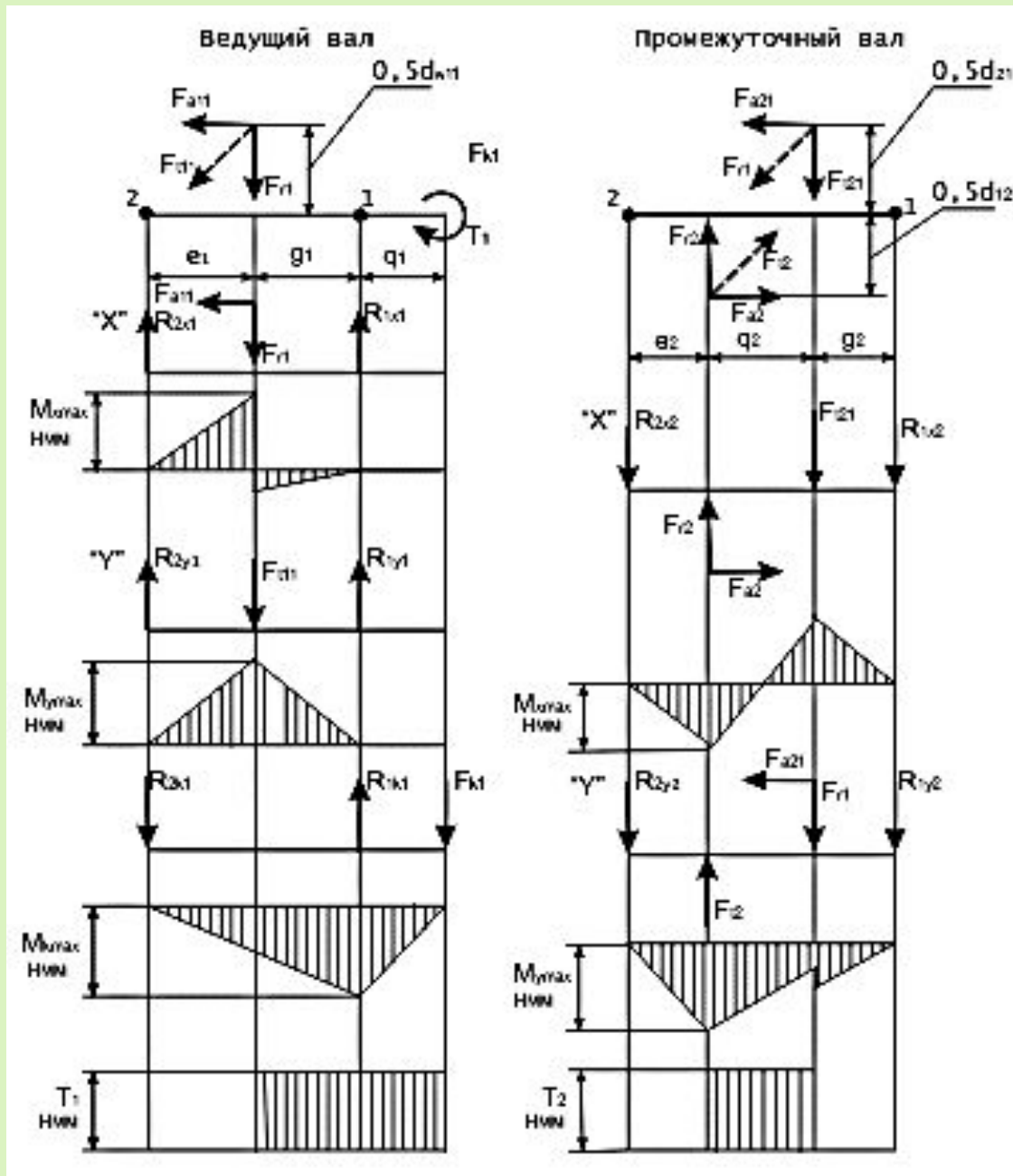
Расчетные схемы редукторных валов



Расчетные схемы редукторных валов



Эпюры редукторных валов ЧЦ



Виды проверочного расчета валов

Проверочный расчёт на сопротивление усталости проводят по максимальной длительно действующей нагрузке без учёта кратковременных пиковых нагрузок (возникающих, например, во время пуска). Для каждого опасного сечения, установленного в соответствии с эпюрами изгибающих и крутящих моментов, определяют расчётный коэффициент запаса прочности S и сравнивают его с допускаемым $[S]$ (обычно принимают $[S] = 1,2 \dots 2,5$) по выражению:

$$S = \frac{S_\sigma \cdot S_\tau}{\sqrt{S_\sigma^2 + S_\tau^2}} \geq [S]$$

где S_σ и S_τ - коэффициенты запаса прочности по нормальным и касательным напряжениям соответственно:

$$\left. \begin{aligned} S_\sigma &= \frac{\sigma_{-1}}{\frac{K_\sigma}{\beta \epsilon_\sigma} \cdot \sigma_a + \psi_\sigma \cdot \sigma_m}; \\ S_\tau &= \frac{\tau_{-1}}{\frac{K_\tau}{\beta \epsilon_\tau} \cdot \tau_a + \psi_\tau \cdot \tau_m}; \end{aligned} \right\}$$

Виды проверочного расчета валов

Расчет на статическую прочность выполняют для предупреждения пластических деформаций по наибольшей возможной кратковременной нагрузке с учётом динамических и ударных воздействий. В этом случае эквивалентное напряжение в наружном волокне вала (III-я теория прочности):

$$\sigma_{ЭК} = \sqrt{\sigma_u^2 + 4\tau_k^2} \leq [\sigma_{ЭК}]$$

где σ_u – максимальное напряжение от изгиба; τ_k – наибольшее напряжение кручения.

Расчет на жесткость производят, если упругие перемещения вала влияют на работоспособность связанных с ним деталей (трансмиссионные валы, валы коробок-передаточных и т.д.).

При этом виде расчёта определяется соответствие вала следующим критериям жесткости:

- прогиб под элементами зацепления – $y \leq [y]$
- полная стрела прогиба – $f \leq [f]$
- угол поворота сечения – $\varphi \leq [\varphi]$
- удельный угол закручивания вала – $\varphi_0 \leq [\varphi_0]$

Расчет осей

Ось рассматривают как двухопорную балку, свободно лежащую на опорах и нагруженную сосредоточенными силами, вызывающими изгиб (рисунок 16).

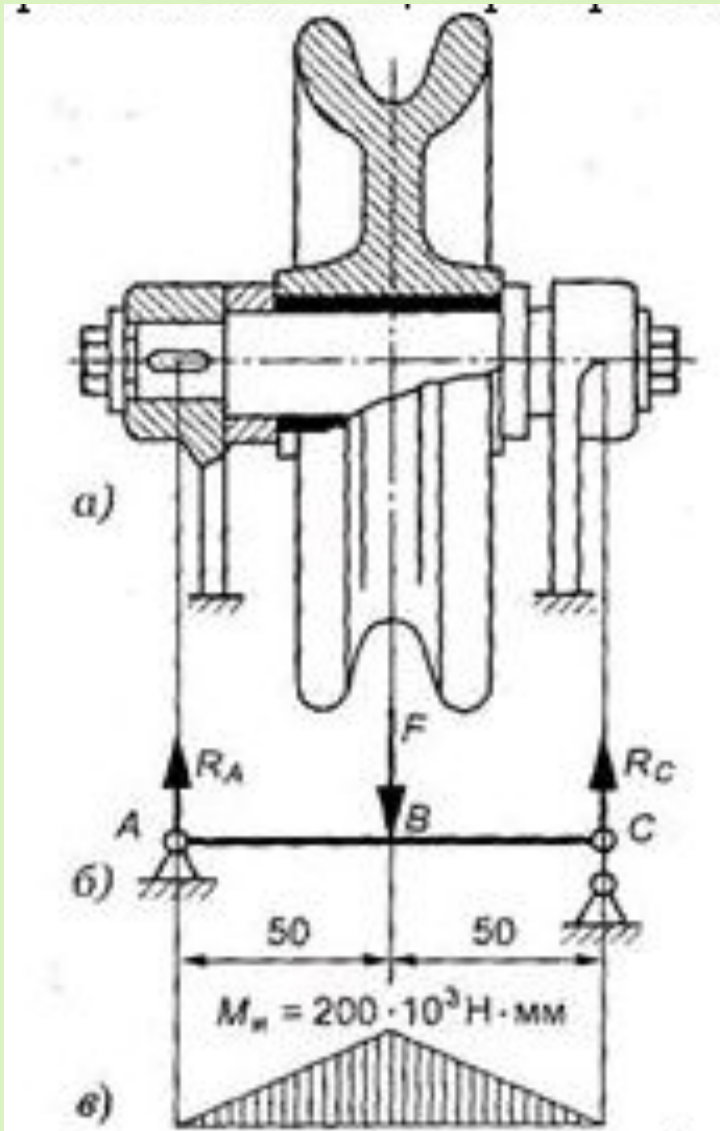
Расчет осей на усталость и изгибную жесткость является частным случаем расчета валов при крутящем моменте $T_k = 0$

Диаметр оси из условия ее прочности на изгиб находят как:

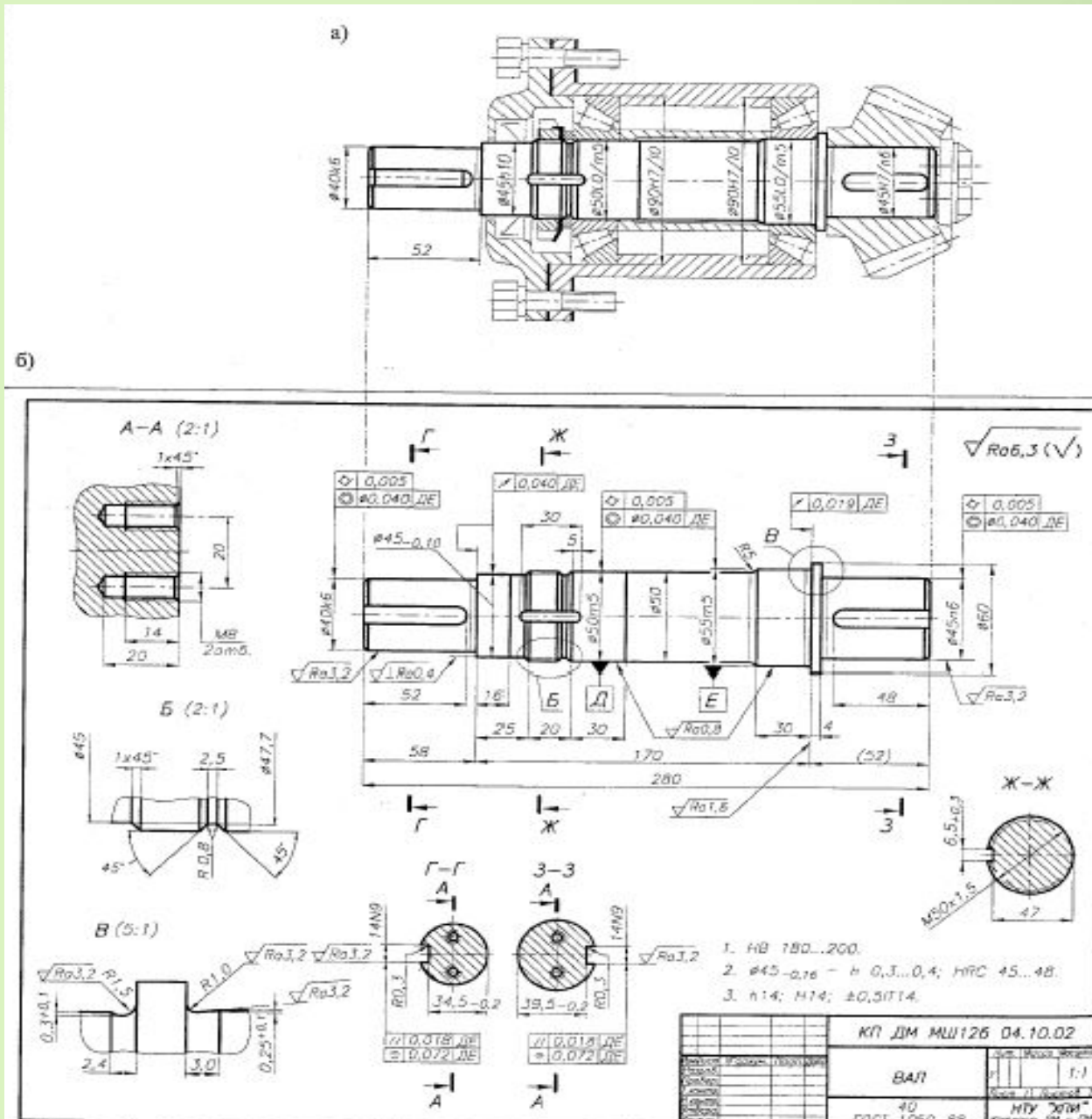
$$d \geq \sqrt[3]{\frac{M_u}{0,1[\sigma_u]}}$$

Рисунок 16 – Расчетная схема оси:

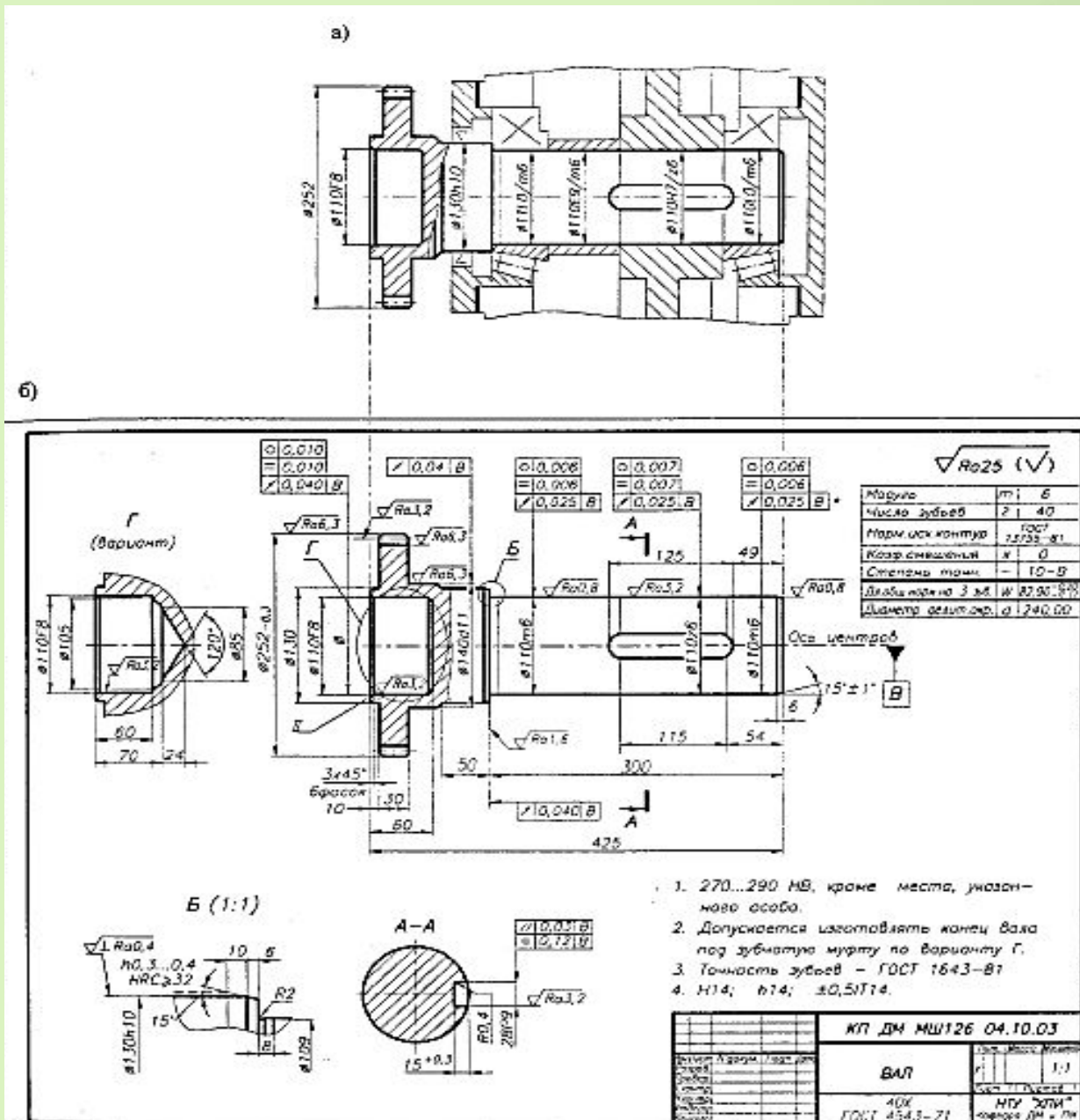
- а) конструкция;
- б) расчетная схема;
- в) эпюра моментов



Примеры чертежей валов



Примеры чертежей валов



**Конец лекции.
Спасибо за внимание!**

