

Санкт-Петербургский государственный аграрный университет
Факультет технических систем, сервиса и энергетики

Выпускная квалификационная работа на тему:
«Совершенствование технологии
ремонта автомобилей в ЗАО "Сосново Агропромтехника"
Ленинградской области с разработкой стенда для сборки
и обкатки коробок передач автомобилей»

Выполнил: Литвинов А.В.
Руководитель: к.т.н., доцент
Хохлов П.И.

Санкт-Петербург, Пушкин
2017 г.

АННОТАЦИЯ

Тема ВКР: "Совершенствование технологии ремонта автомобилей в ЗАО "Сосново Агропромтехника" Ленинградской области с разработкой стенда для сборки и обкатки коробок передач автомобилей".

Автор: Литвинов А.В.

Руководитель: доцент Хохлов П.И.

ВКР включает 65 страниц РПЗ, 7 листов графической части.

В ВКР представлена краткая характеристика ЗАО "Сосновоагропромтехника", выполнен анализ существующей организации ремонтных работ, изложены их недостатки.

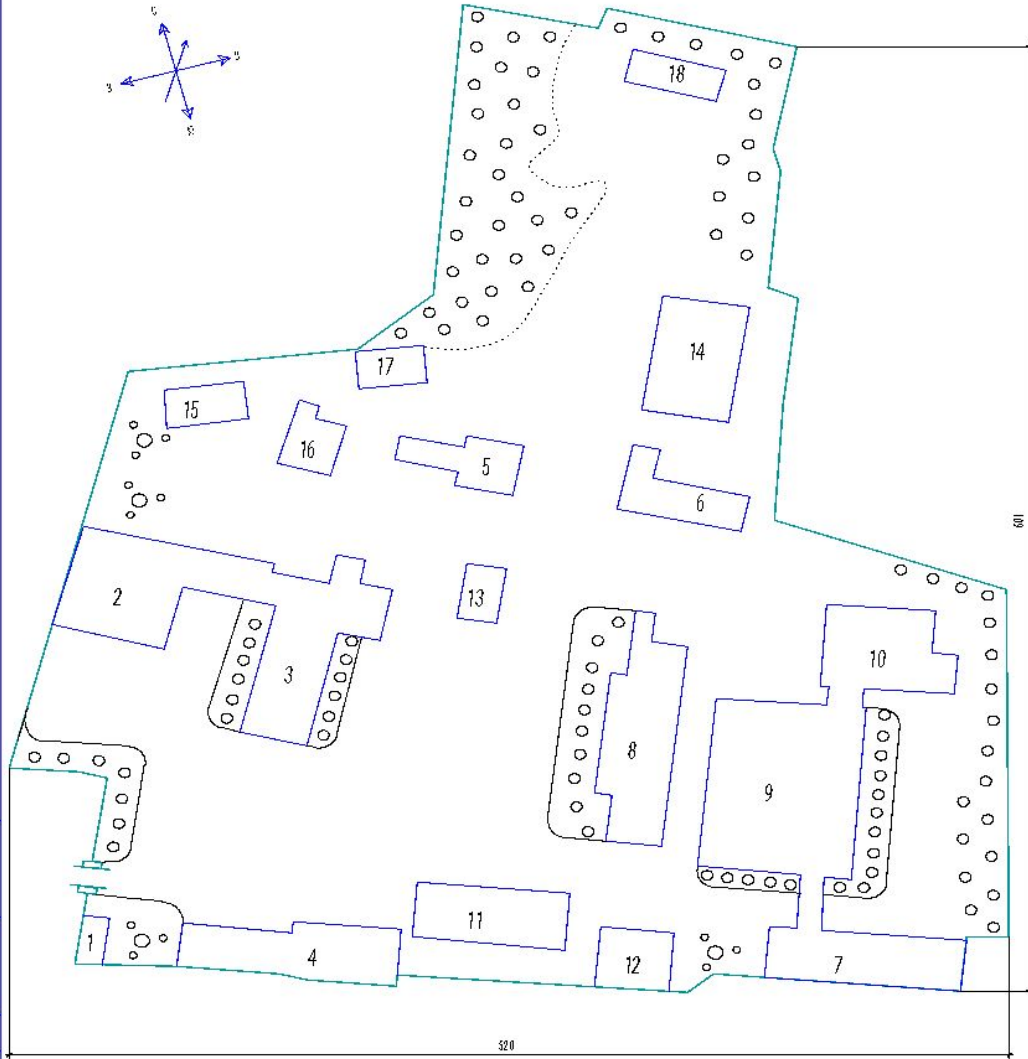
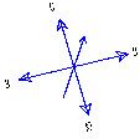
Выполнены расчеты годового объема ремонтных работ потребного числа производственных рабочих; подобрано и рассчитано необходимое ремонтно-технологическое оборудование, определены производственные площади.

Разработана конструкция стенда для сборки и обкатки КПП автомобиля УАЗ.

Предложены мероприятия по безопасности жизнедеятельности и охране окружающей среды.

Выполнена технико-экономическая оценка предлагаемых мероприятий.

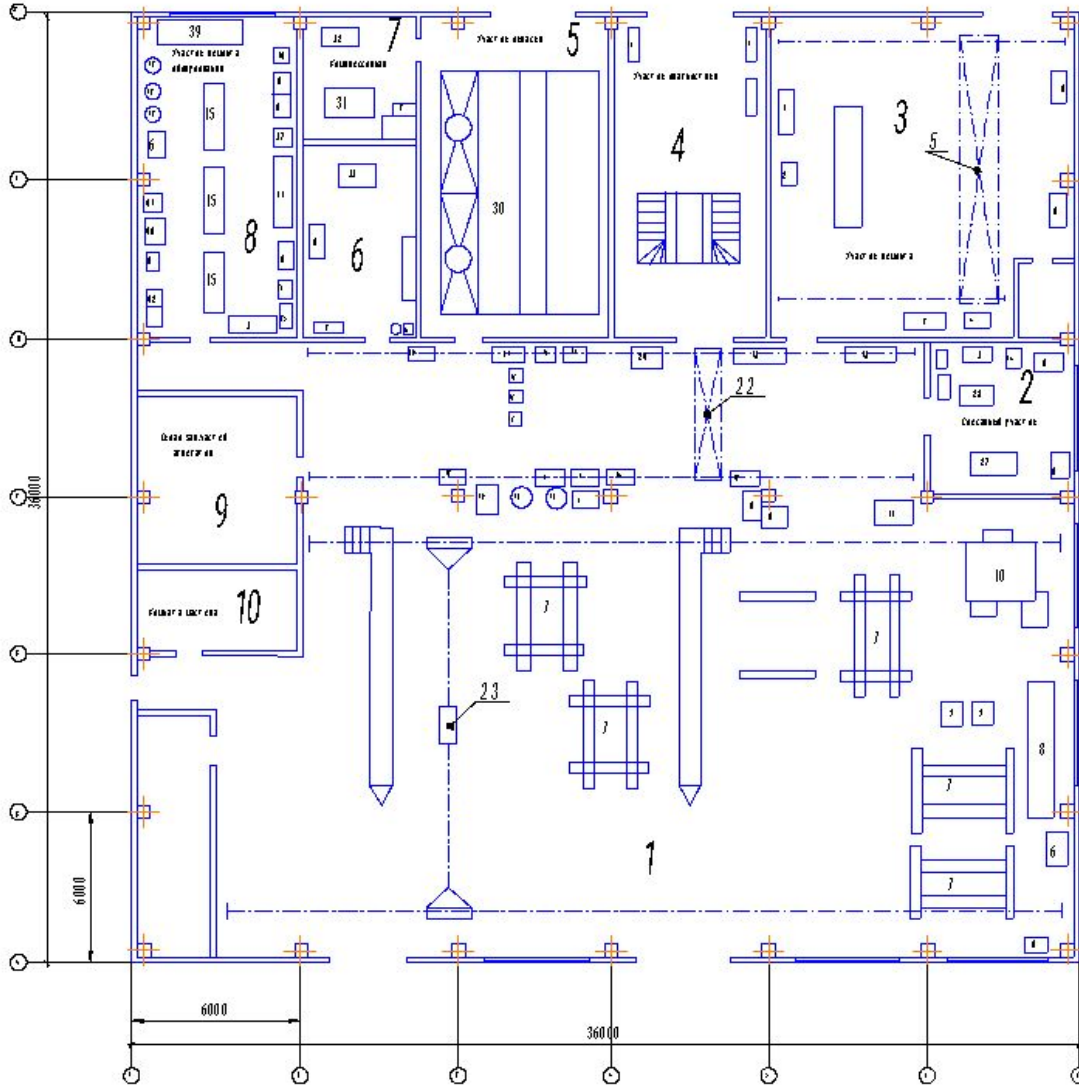
Ключевые слова: техническое обслуживание, коробка передач, автомобиль, стенд.



РБ51715010000 ГП

СХЕМА

РБ51715010000 ГП	
Ген. план	
Масштаб: 1:500	Содержит: 18 объектов
Исполнитель: ИАФРС	ФГУП ВО СТРАХ



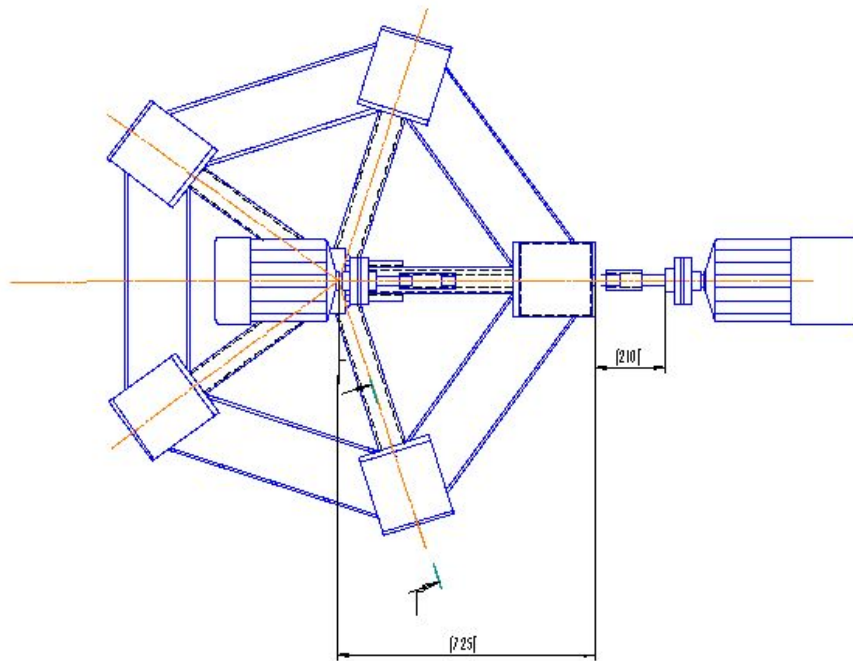
Экспликация помещений

Поз.	Наименование участка	Площадь, м ²
1	Помещение хранения и ремонта автомобилей	732
2	Слесарный участок	36
3	Участок ремонта	144
4	Участок диагностики	72
5	Участок окраски	96
6	Аккумуляторная	32
7	Компрессорная	16
8	Участок ремонта оборудования	72
9	Склад запасных частей и агрегатов	36
10	Комната мастера	18

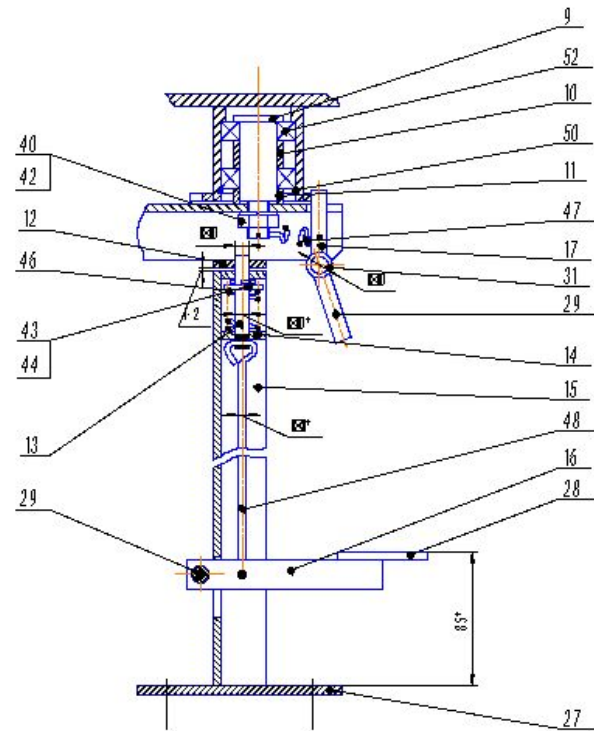
Э51715020.000 С7
 ЧИТ. П. 1
 ЧИТ. П. 2
 ЧИТ. П. 3
 ЧИТ. П. 4
 ЧИТ. П. 5
 ЧИТ. П. 6
 ЧИТ. П. 7
 ЧИТ. П. 8
 ЧИТ. П. 9
 ЧИТ. П. 10
 ЧИТ. П. 11
 ЧИТ. П. 12
 ЧИТ. П. 13
 ЧИТ. П. 14
 ЧИТ. П. 15
 ЧИТ. П. 16
 ЧИТ. П. 17
 ЧИТ. П. 18
 ЧИТ. П. 19
 ЧИТ. П. 20
 ЧИТ. П. 21
 ЧИТ. П. 22
 ЧИТ. П. 23
 ЧИТ. П. 24
 ЧИТ. П. 25
 ЧИТ. П. 26
 ЧИТ. П. 27
 ЧИТ. П. 28
 ЧИТ. П. 29
 ЧИТ. П. 30
 ЧИТ. П. 31
 ЧИТ. П. 32
 ЧИТ. П. 33
 ЧИТ. П. 34
 ЧИТ. П. 35
 ЧИТ. П. 36
 ЧИТ. П. 37
 ЧИТ. П. 38
 ЧИТ. П. 39
 ЧИТ. П. 40
 ЧИТ. П. 41
 ЧИТ. П. 42
 ЧИТ. П. 43
 ЧИТ. П. 44
 ЧИТ. П. 45
 ЧИТ. П. 46
 ЧИТ. П. 47
 ЧИТ. П. 48
 ЧИТ. П. 49
 ЧИТ. П. 50

		Э51715020.000 С7			
Исполн.	Провер.	Инж. №	Компоновочный план	Инж. №	Исполн.
Исполн.	Провер.	Инж. №	ремонтной мастерской	Инж. №	Исполн.
Исполн.	Провер.	Инж. №	Кафедра АТТС	Инж. №	Исполн.
Исполн.	Провер.	Инж. №	ФГБОУ ВО СПбГАУ	Инж. №	Исполн.
		СHEET 01			

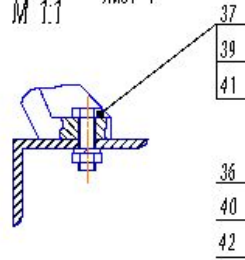
Вид А
М 1:4 Лист 1



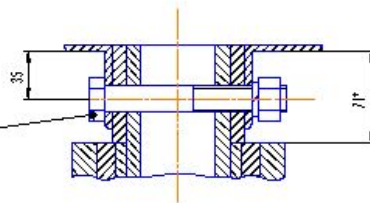
Г-Г
М 1:1 повернуто



Б-Б
М 1:1 Лист 1



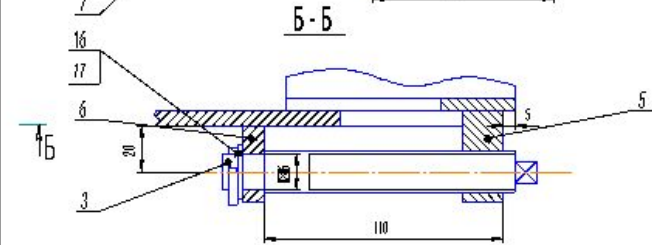
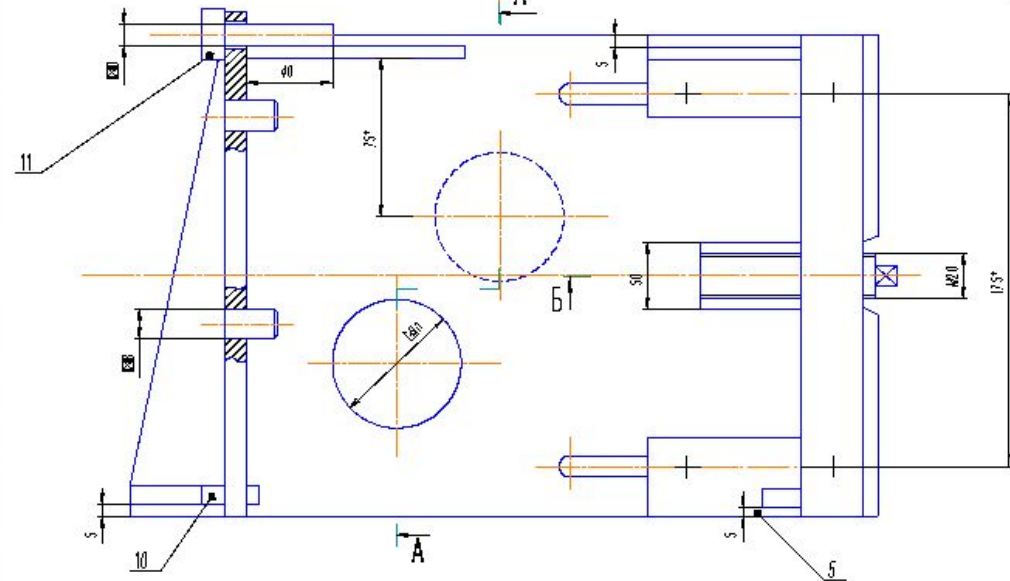
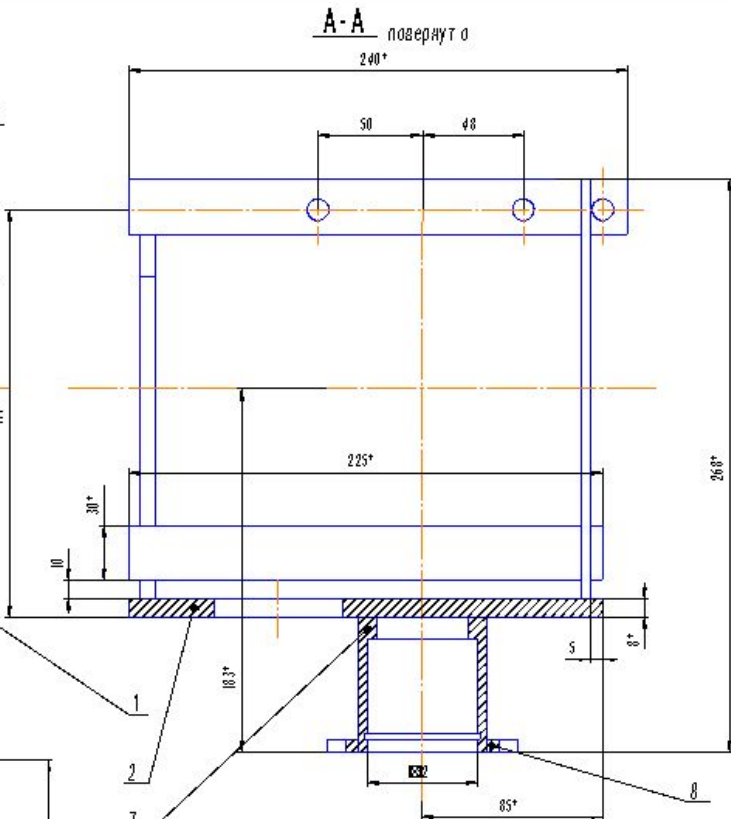
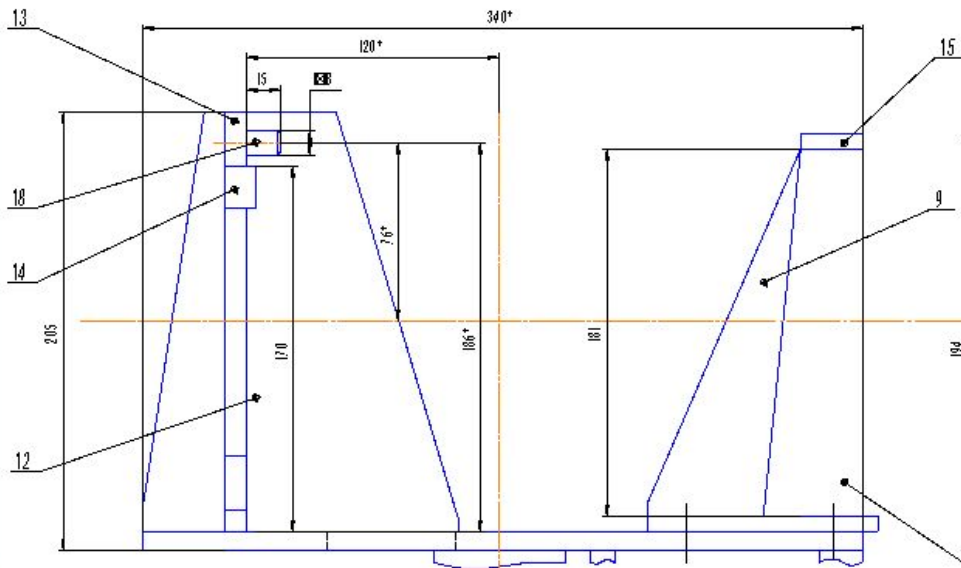
В-В
М 1:1 Лист 1



Р551715030.00.0				№ 1		Исх. № 1	
№ деп.	№ инст.	№ экз.	№ дтз	Ст. инд. сборки	№	Исх.	Исх. №
Разраб.	Провер.	Утверд.		и обкатки КИД	1		1:2
Деталь				Кафедра АТЭС	Рис.	Деталь	
Материал	Спецификация			ФГБОУ ВО СМГАУ			
РАБОТА				Лист 1			

№ 1
№ 2
№ 3
№ 4
№ 5
№ 6
№ 7
№ 8
№ 9
№ 10
№ 11
№ 12
№ 13
№ 14
№ 15
№ 16
№ 17
№ 18
№ 19
№ 20
№ 21
№ 22
№ 23
№ 24
№ 25
№ 26
№ 27
№ 28
№ 29
№ 30
№ 31
№ 32
№ 33
№ 34
№ 35
№ 36
№ 37
№ 38
№ 39
№ 40
№ 41
№ 42
№ 43
№ 44
№ 45
№ 46
№ 47
№ 48
№ 49
№ 50
№ 51
№ 52

РБ51.715030.400

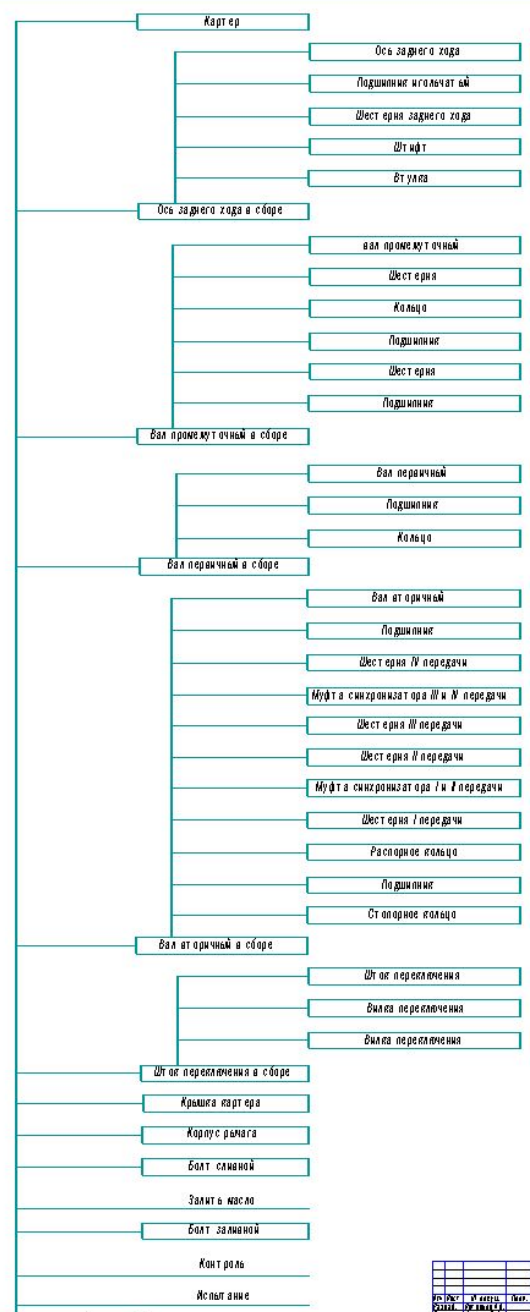


РБ51.715030.400				№	ИЗДАНИЕ
ИЗДАНИЕ	№	ИЗДАНИЕ	№	12	11
Подставка				№	№
Кафедра АТТС				ФГБОУ ВО СГАУ	
Состав				№	

РБ517.150.40.000 ТЛ

КАТЕГОРИЯ: ПРОЕКТИРОВАНИЕ КОНСТРУКТИВНОЕ ПРОЕКТИРОВАНИЕ ТЕХНИЧЕСКОЕ ПРОЕКТИРОВАНИЕ

Коробка переключения передач в сборе



				РБ517.150.40.000 ТЛ			
ИЗДАНИЕ	КОЛИЧЕСТВО	КОЛИЧЕСТВО	КОЛИЧЕСТВО	КОЛИЧЕСТВО	КОЛИЧЕСТВО	КОЛИЧЕСТВО	КОЛИЧЕСТВО
1	1	1	1	1	1	1	1
Кафедра АТТС				ФГБОУ ВО СПбГАУ			

Технико-экономические показатели.

Наименование показателя	Единица измерения	Значение
Технико-экономическое обоснование проекта по совершенствованию ремонтной мастерской		
Годовая программа	усл. рем.	77,7
Капитал. вложения	руб.	1554000
Произв. площадь	м ²	1030
Себестоимость условного ремонта до совершенствования РМ	руб.	117565,7
Себестоимость условного ремонта после совершенствования РМ	руб.	111687,4
Годовая экономия	руб.	456744
Срок окупаемости	год	3,4
Технико-экономическое обоснование конструктивной разработки		
Стоимость констр. разработки	руб.	28386
Трудоемкость сборки КПП до применения стэнда	час	3
Трудоемкость сборки КПП после применения стэнда	час	0,5
Годовая экономия	руб.	9468
Срок окупаемости	год	2,9

ОБЩЕЕ

ОБЩЕЕ

		РБ517.150.50.000 ТБ			
Исполн.	Провер.	Дата	Стр.	Лист	Всего
Исполн.	Провер.	Дата	Стр.	Лист	Всего
Исполн.	Провер.	Дата	Стр.	Лист	Всего
Технико-экономические показатели			К	Л	Л
Кафедра АТТС			ИТБОУ ВО СПбГАУ		

ЗАКЛЮЧЕНИЕ

В выпускной квалификационной работе излагаются результаты анализа существующих технологических процессов ремонта автомобилей на предприятии. С учетом результатов анализа разработан стенд для сборки и обкатки коробки переключения передач автомобиля УАЗ применительно к ЗАО «Сосново Агропром-Техника»

Разработаны мероприятия и произведены расчеты по обеспечению безопасности условий производства. Проектные разработки по совершенствованию технологии ремонтного производства и конструктивные решения позволяют повысить качество ремонта машин, производительность труда, а также получить экономический эффект.

Спасибо за внимание!