

# БАКАЛАВРСКА ДИПЛОМНА РОБОТА НА ТЕМУ:

---

«Розробка системи обміну  
повідомленнями для Twitter» на  
базі мобільних технологій»

Виконала:  
студентка 4 курсу  
групи 6.04.51.12.02  
Громова В. В.

Керівник:  
к.ф-м.н., доцент  
Макарова Г. В.

# Зміст

1. Мета та методи розробки		3	
2. Актуальність теми розробки	4		
3. Модель організації			5
4. Діаграма бізнес-процесу «Обмін миттєвими повідомленнями»			6
5. Огляд інтерфейсу програмного аналога		9	
6. Діаграма варіантів використання	10		
7. Розкадрування, що реалізують основну функцію			11
9. Моделі бази даних			12
10. UML діаграма класів		14	
11. Діаграми діяльності	15		
12. Функціональне тестування	16		
13. Використані інструментальні засоби та технології			17
14. Демонстрація робочої програми			18
14. Висновки	19		

# Мета та методи розробки

**Мета:** Розроблення додатку для обміну миттєвими повідомленнями між користувачами соціальної мережі Twitter.

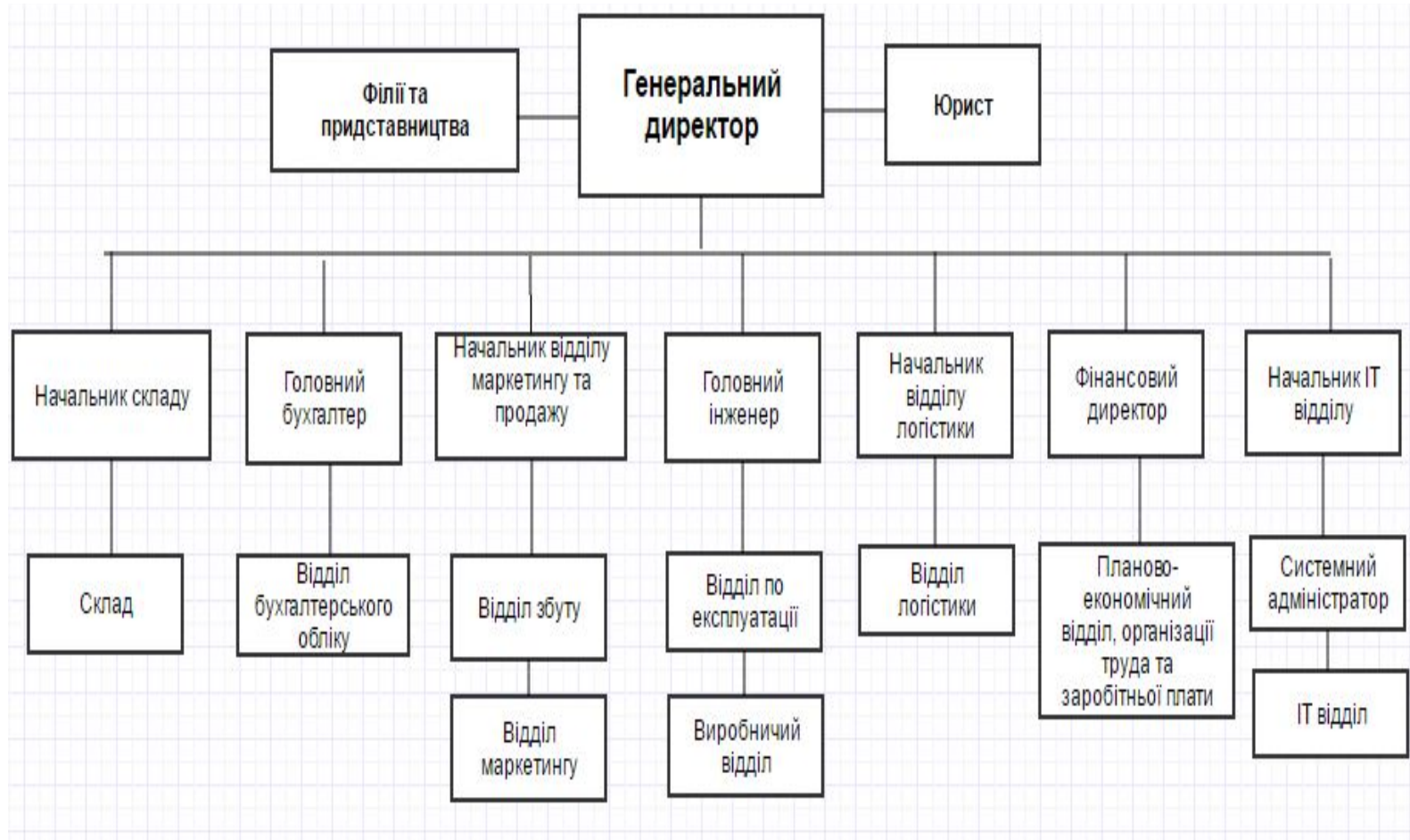
**Методи розробки:** аналіз, моделювання та проектування за допомогою таких програмних систем, як IBM Rational Rose Enterprise, Ramus, JustInMind, Erwin Data Modeler, Xcode, DevSketch.

# Актуальність теми

Twitter - соціальна мережа, яка у наш час користується неймовірним попитом та налічує більше 200 мільйонів користувачів.

Функція обміну повідомленнями доступна у самому додатку, але для того щоб просто написати або відповісти на повідомлення, потрібно здійснити вхід у додаток. Це досить не зручно, бо обмін повідомленнями не є основною функцією соц. мережі Twitter, адже призначена вона для мікроблогінгу. Тому було б доцільно мати окремий додаток для миттєвого обміну повідомленнями між користувачами. У цьому і полягає актуальність теми.

# Модель організації

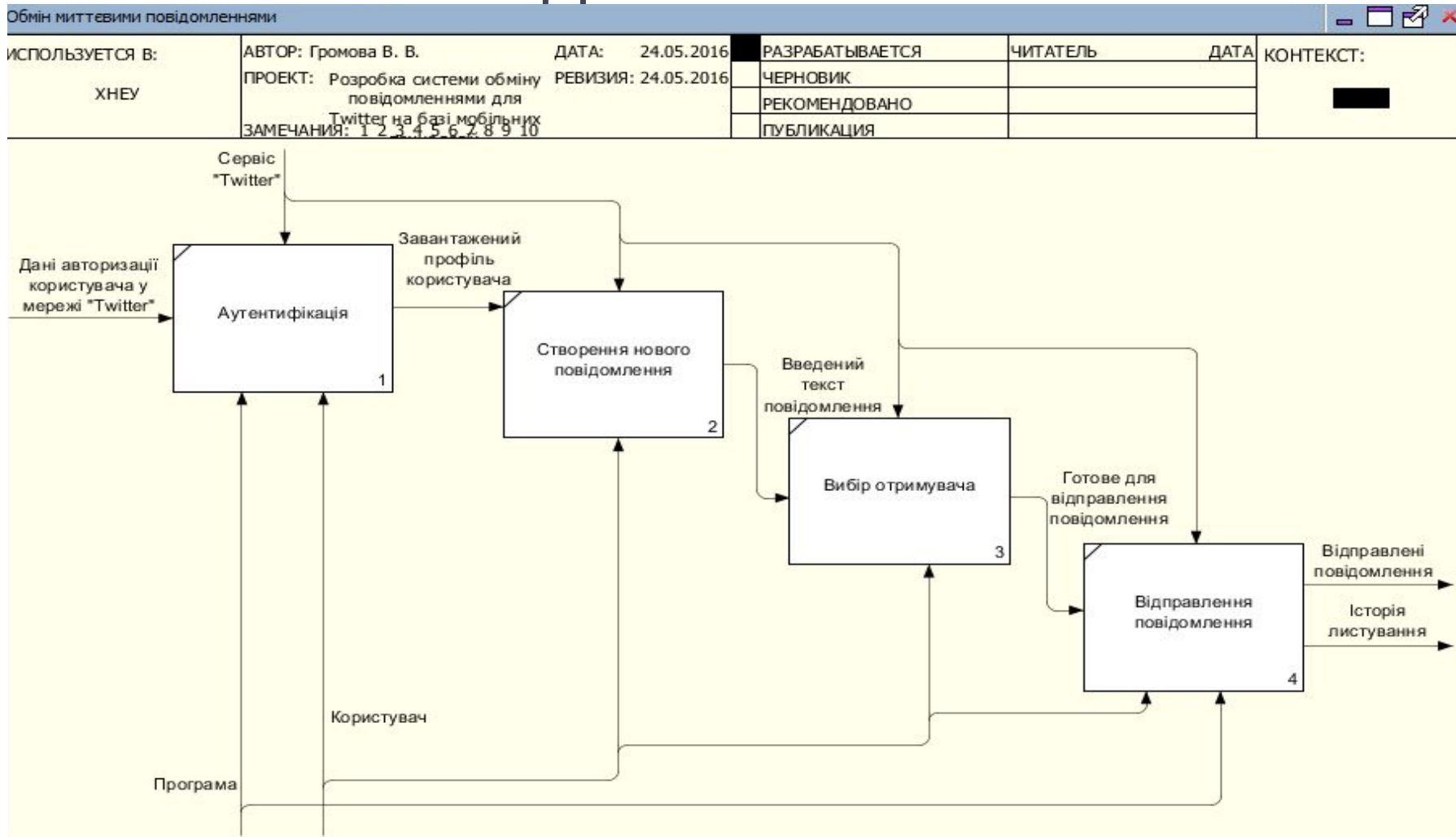


# Контекстна діаграма бізнес-процесу «Обмін миттєвими повідомленнями»

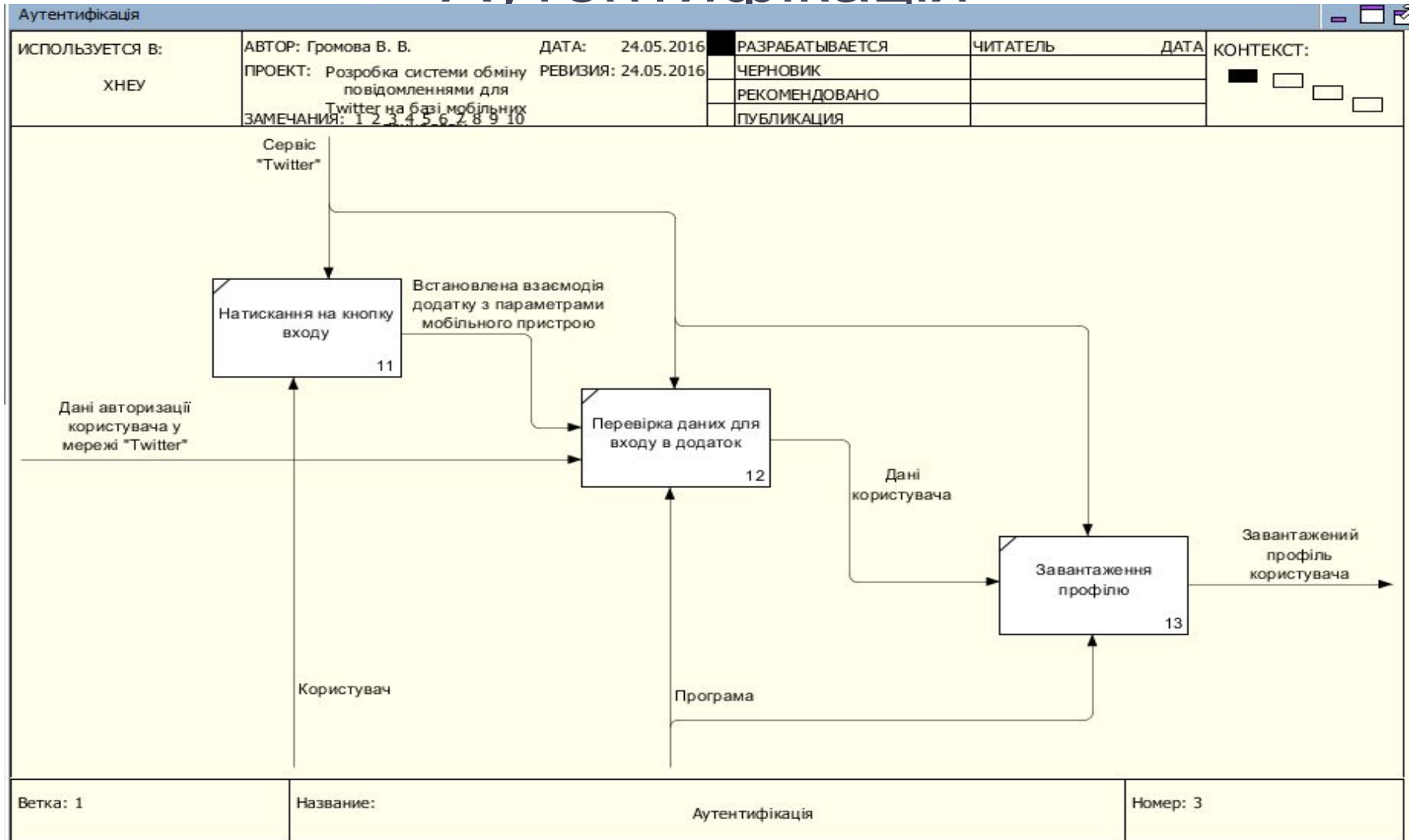
ИСПОЛЬЗУЕТСЯ В:	АВТОР: Громова В. В.	ДАТА: 24.05.2016	РАЗРАБАТЫВАЕТСЯ	ЧИТАТЕЛЬ	ДАТА	КОНТЕКСТ:
XHEU	ПРОЕКТ: Розробка системи обміну повідомленнями для Twitter на базі мобільних	РЕВИЗИЯ: 24.05.2016	ЧЕРНОВИК			<b>ВЕРХ</b>
	ЗАМЕЧАНИЯ: 1 2 3 4 5 6 7 8 9 10		РЕКОМЕНДОВАНО			
			ПУБЛИКАЦИЯ			



# Декомпозиція діаграми бізнес-процесу «Обмін миттєвими повідомленнями»



# Декомпозиція роботи «Аутентифікація»





# Інтерфейс програмних аналогів



Facebook Messenger

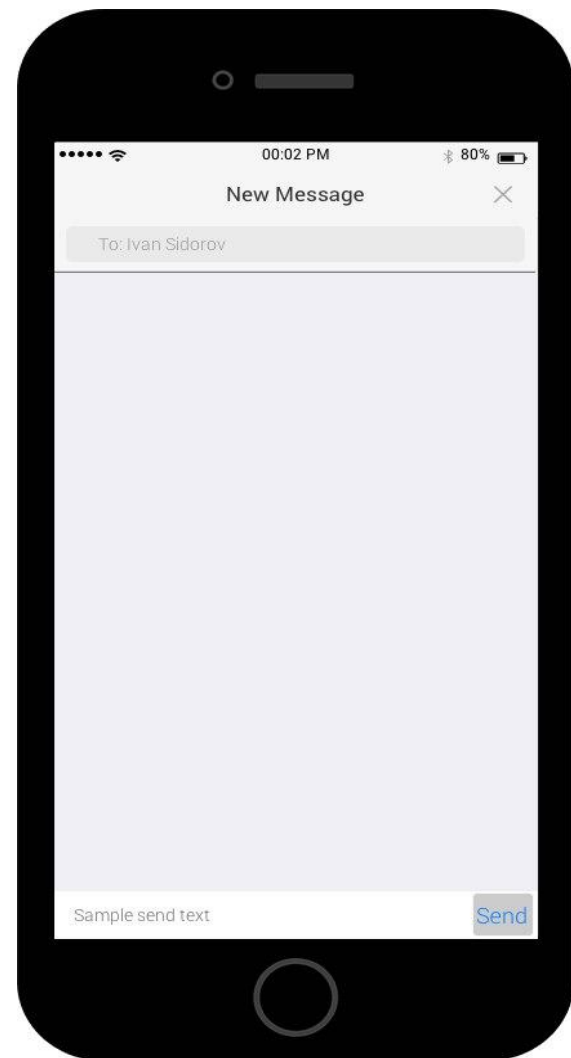
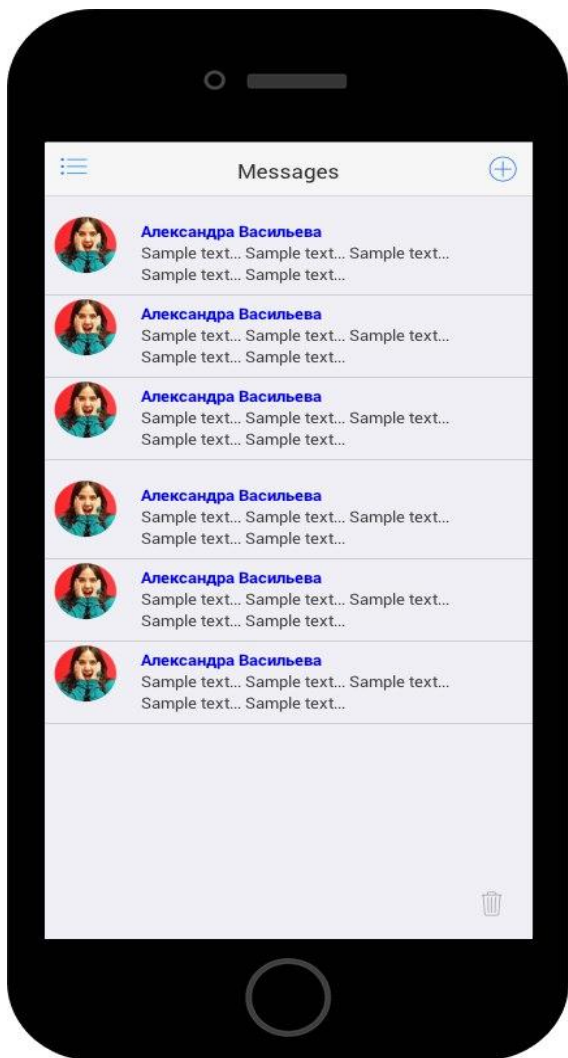


WhatsApp

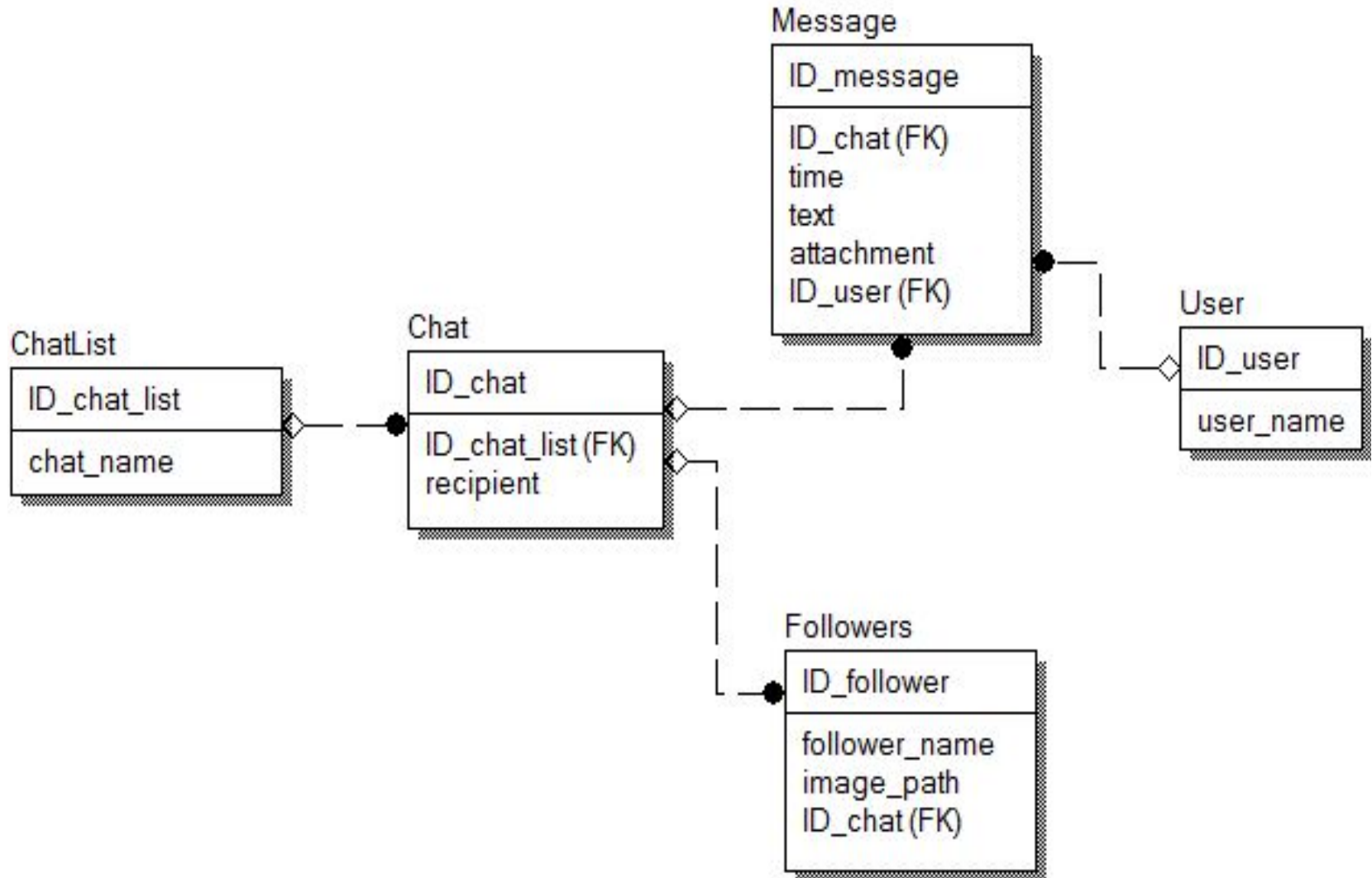
# Діаграма варіантів використання



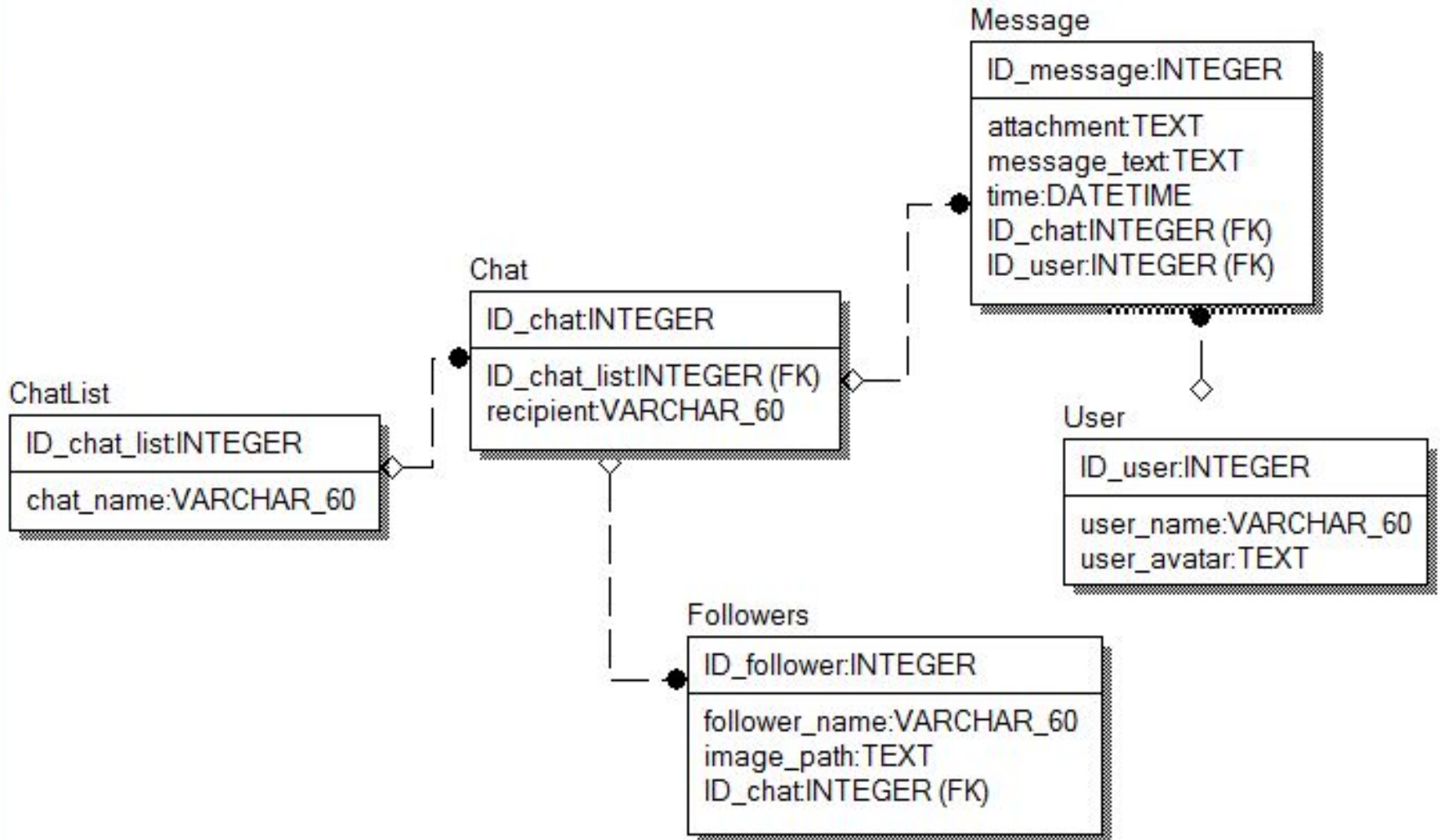
# Розкадрування, що реалізують основну функцію



# Логічна модель бази даних



# Фізична модель бази даних





# Діаграми діяльності



Вхід у додаток



Сворення нового повідомлення



Видалення повідомлення



# Результати функціонального тестування

№	Назва тесту	Примітка	Очікуваний результат	Результат
1	2	3	4	5
1	Навігація	Перевірити коректність і простоту відкриття існуючих посилань	Всі номери та пункти меню, відкриваються коректно	Так
2	Перевірка основних функцій системи	Перевірка здійснюється згідно розроблених тесткейсів	Усі основні функції системи працюють коректно	Так
3	Перевірка введення, редагування тексту повідомлення	Перевірити введення, редагування тексту	Введення, редагування, тексту пройшли успішно	Так
4	Перевірка можливості відправки повідомлення	Перевірити відправку повідомлення	Повідомлення відправляється. При не введеному тексті система видає попередження про відсутність повідомлення	Так
5	Перевірка можливості вибору отримувача	Перевірити вибір отримувача повідомлення	Зі списку можливих отримувачів є можливість вибрати потрібного	Так
6	Перевірка видалення повідомлення	Перевірити можливість видалення повідомлення	Обране повідомлення видаляється	Так



# Використані інструментальні засоби та технології



Xcode



CORE DATA



MVVM  
MODEL VIEW VIEWMODEL



iOS SDK



# Відео роботи програми

# Висновки

Працюючи над дипломним проектом було проведено:

- огляд і аналіз існуючих аналогів;
- розроблено глосарій проекту, побудовані діаграми, специфікація і наведена розкадровка варіантів використання;
- розроблено специфікацію функціональних і нефункціональних вимог, за допомогою яких описується поведінка системи, що розробляється;
- спроектовано структуру бази даних;
- розроблено програмний продукт для обміну повідомленнями;
- проведено тестування програмного продукту.

Дякую за увагу!