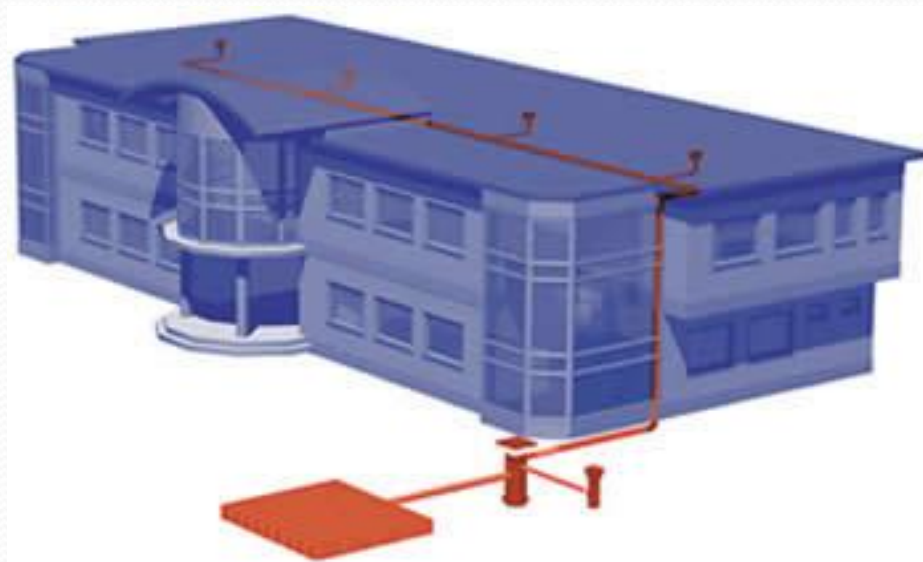


# ВНУТРЕННИЕ ВОДОСТОКИ



## Внутренние водостоки предназначены для отвода атмосферных и талых вод с кровель зданий

### Основные элементы системы внутренних водостоков

- водосточные (приемные) воронки
- отводные водосточные трубопроводы (стояки, подвесные и подпольные участки)
- устройства для осмотра и очистки сети (ревизии, прочистки)
- выпуски из зданий

Воду из систем внутренних водостоков следует отводить в наружные сети дождевой или общесплавной канализации.

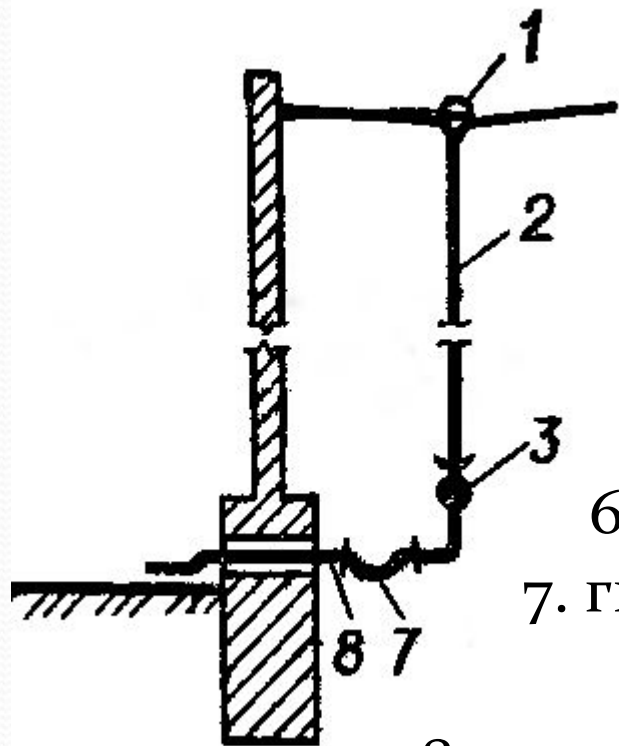
При обосновании допускается предусматривать отвод воды из систем внутренних водостоков в систему производственной канализации незагрязненных или повторно используемых сточных вод.

Не допускается отвод воды из внутренних водостоков в бытовую канализацию и присоединение к системе внутренних водостоков санитарных приборов.

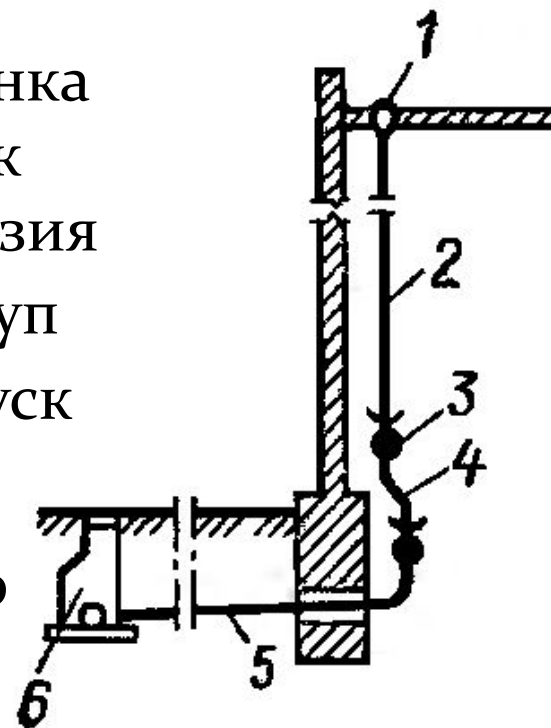


# Схемы внутренних водостоков

с открытым выпуском



с закрытым выпуском



1. воронка
2. стояк
3. ревизия
4. отступ
5. выпуск

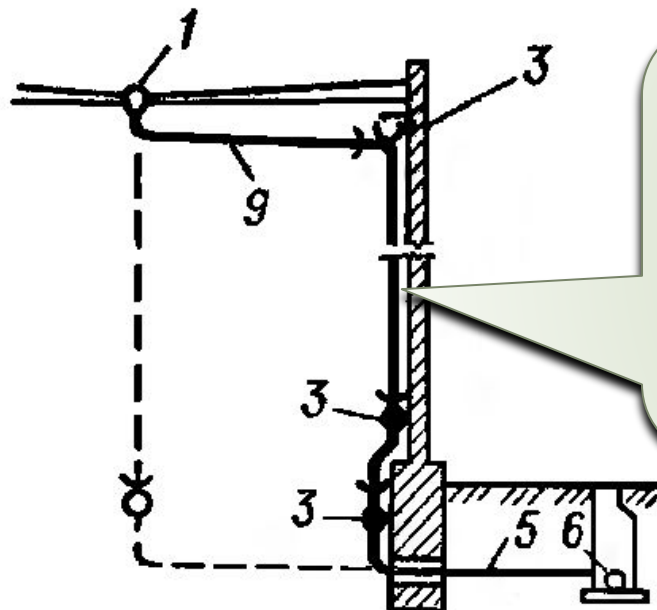
6. колодец
7. гидрозатвор

8. открытый выпуск

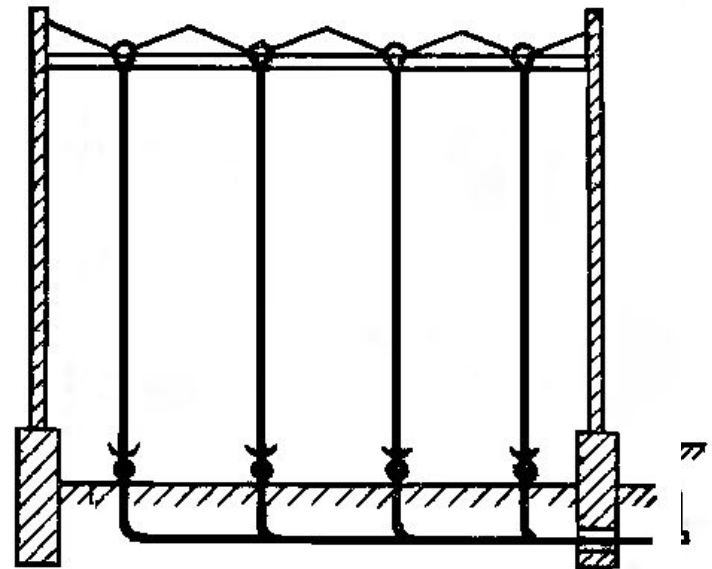
# Схемы внутренних водостоков

перпендикулярная

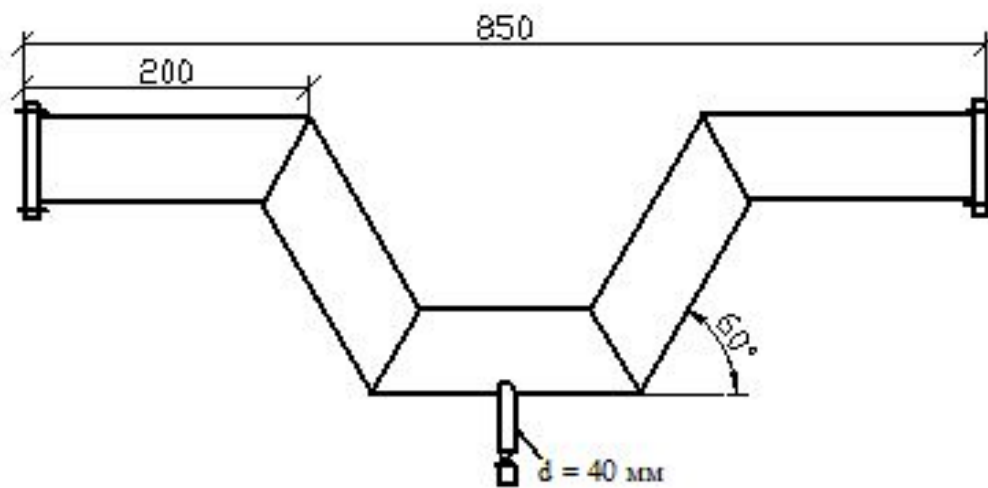
пересеченная



ВОДОС  
СИСТ



Во избежание переохлаждения трубопроводов и образования наледей при отрицательной температуре наружного воздуха открытые выпуски оборудуют гидрозатвором высотой 100 мм.





Для обеспечения полного и быстрого удаления дождевых и талых вод кровля здания должна иметь уклон к приемным водосточным воронкам **не менее 0,005**

Водосточные воронки на кровле размещают с учетом рельефа, допустимого расхода воды на воронку (в

На плоских кровлях секционных жилых зданий предусматривается по одной воронке на каждую жилую секцию, размещая их по внутренней продольной оси здания (рис).

любых видах кровли не должно превышать 48 м.

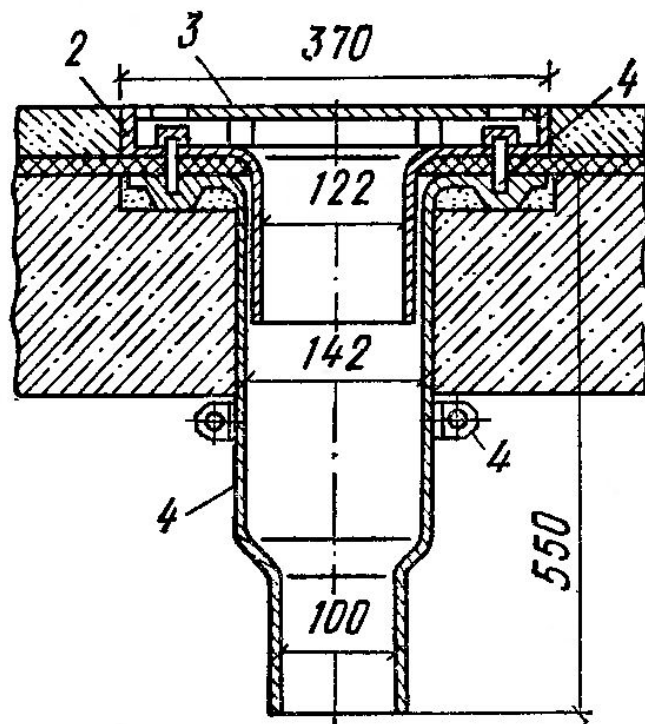
Конструкции водосточных воронок принимают в зависимости от назначения здания и конструкции кровли:

- для жилых и общественных зданий с плоскими неэксплуатируемыми кровлями рекомендуется применять колпаковые воронки с патрубком диаметром 80 мм
- для промышленных зданий – диаметром 100 мм.
- на плоских эксплуатируемых кровлях применяют плоские воронки

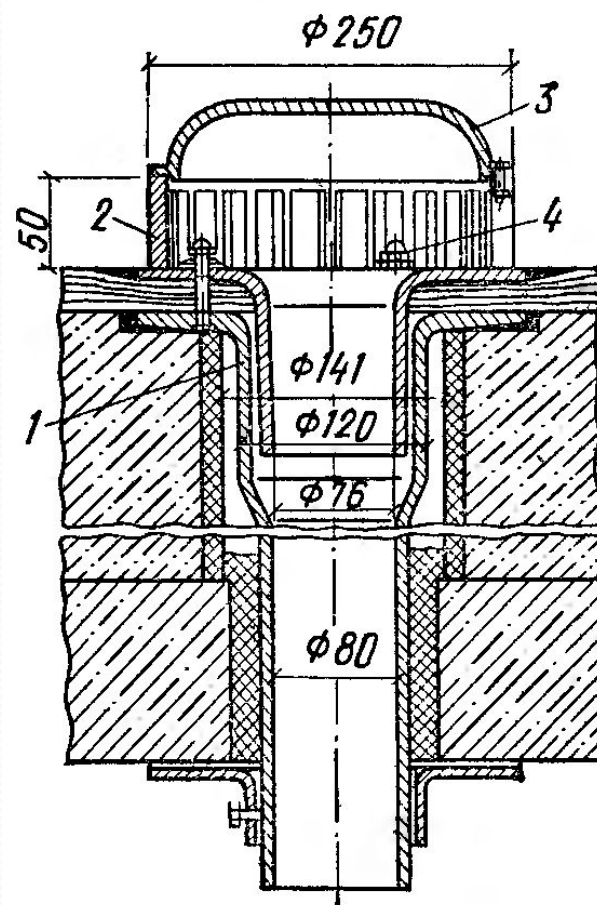
Воронки присоединяют к стоякам с помощью компенсационных раструбов с эластичной заделкой



## Плоская воронка



## Колпаковая воронка

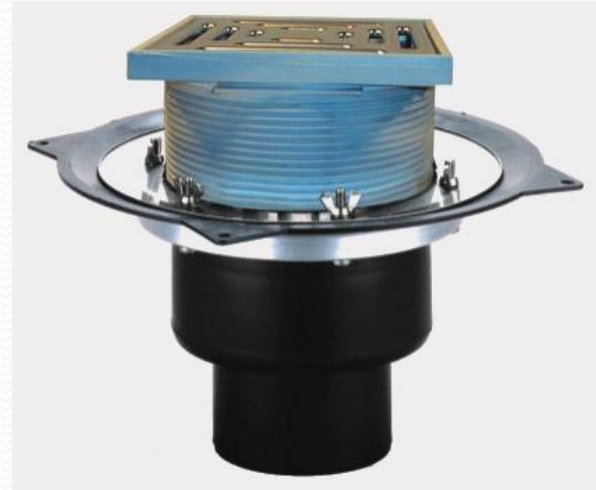


1. Сливной патрубок

2. Прижимной фланец

3. Колпак

4. Крепеж





Допускается присоединение к одному стояку воронки, расположенные на разных уровнях, в случаях, когда общий расчетный расход по стояку не превышает нормативных величин

Таблица

Диаметр водосточного стояка, мм	85	100	150	200
Расчетный расход дождевых вод на водосточный стояк, л/с	10	20	50	80



## Минимальные уклоны отводных трубопроводов принимаются равными:

- для подвесных трубопроводов – 0,005;
- для подпольных – по расчету с учетом самоочищающей скорости не менее 0,7 м/с при максимальном наполнении 0,8 – 0,9.

Для прочистки сети внутренних водостоков следует предусматривать установку ревизий, прочисток и смотровых колодцев

На стояках ревизии необходимо устанавливать в нижнем этаже зданий, а при наличии отступов — над ними ([рис](#)).

## Материал труб в системах внутренних водостоков

Для водосточных стояков и отводных трубопроводов следует принимать трубы, выдерживающие гидростатическое давление при засорах и переполнениях

Чугунные водопроводные  
напорные

Сети при давлении  
более 10 м вод.ст.

Пластмассовые канализационные

Стояки при давлении до 10 м

Стальные

Подвесные участки при наличии  
вибрационных нагрузок



## Расчет системы внутренних водостоков

Расчетный расход дождевых вод с водосборной площади (кровли) определяется по формуле:

- для плоских кровель с уклоном менее 1,5 %

$$Q_{расч} = \frac{F \cdot q_{20}}{10000}$$

- для скатных кровель с уклоном 1,5 % и более

$$Q_{расч} = \frac{F \cdot q_5}{10000}$$

$F$  – водосборная площадь, м<sup>2</sup>;

$q_{20}$  – интенсивность дождя, л/с с 1 га (для данной местности), продолжительность 20 мин при периоде однократного

При определении расчетной водосборной площади следует дополнительно учитывать 30 % суммарной площади вертикальных стен, примыкающих к кровле и возвышающихся над ней.

Превышения расчетной интенсивности, равной 1 году

$$q_5 = 4^n \cdot q_{20}$$

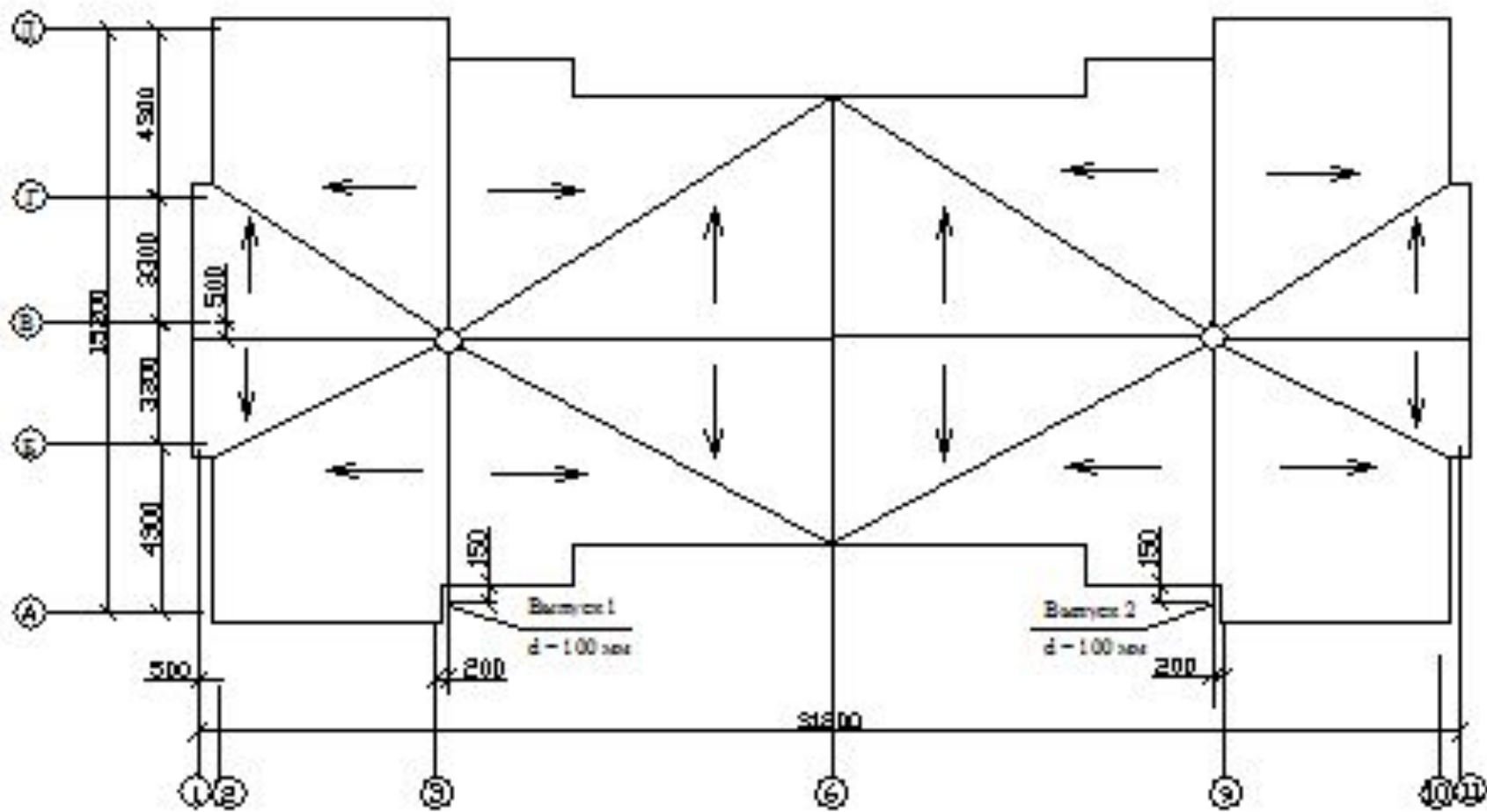
$n$  – параметр, принимаемый по табл. 9 СП 32.13330.2012

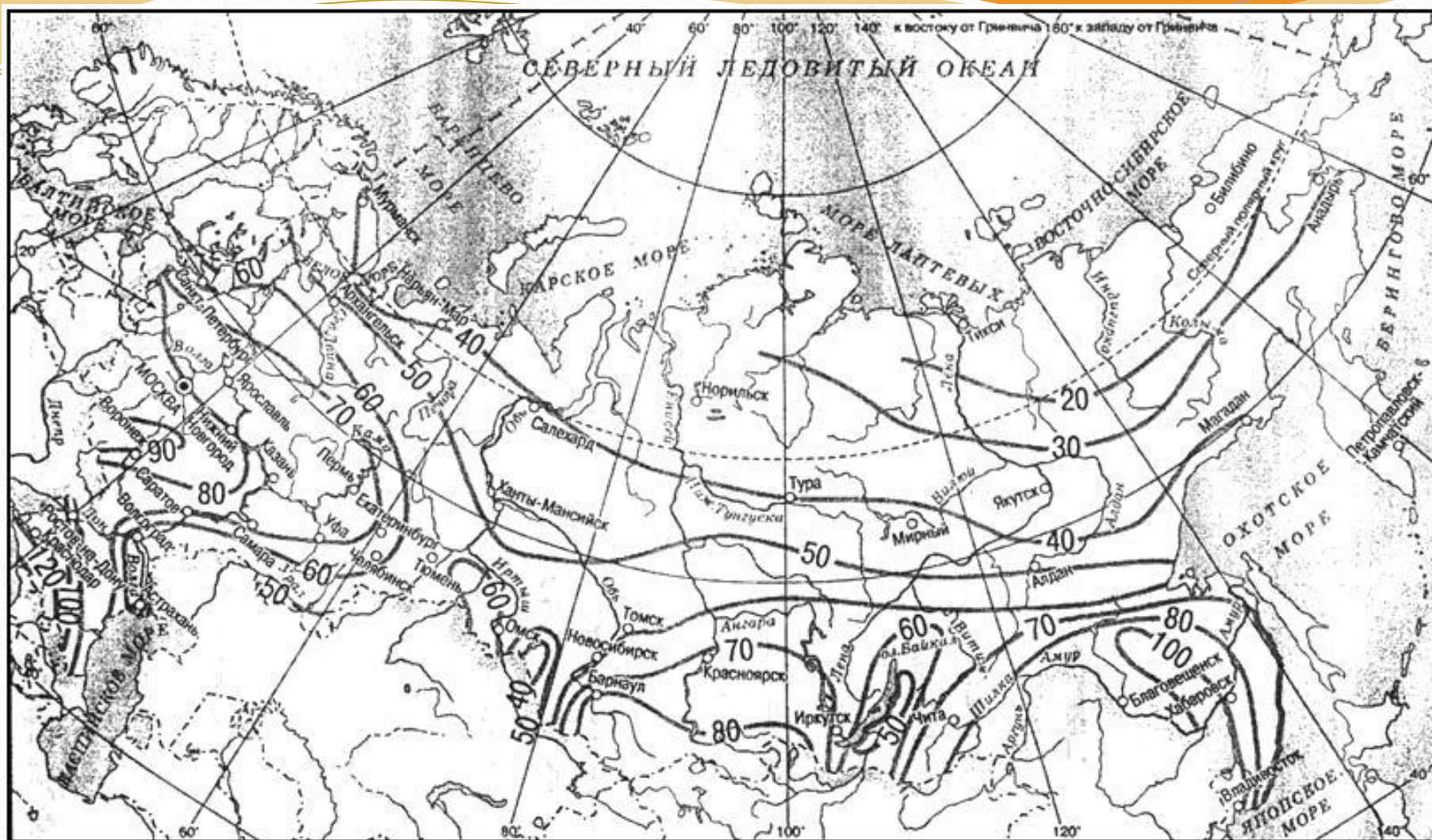
Расчетный расход дождевых вод, приходящийся на водосточный стояк, не должен превышать величин, приведенных в [табл. 10](#)

Расчетный расход дождевых вод, приходящийся на водосточный стояк, не должен превышать величин, приведенных в табл. 10

Расчетный расход дождевых вод, приходящийся на водосточный стояк, не должен превышать величин, приведенных в табл. 10 [\(СНиП\)](#), а на водосточную воронку определяется по паспортным данным принятого типа воронки.







Значение величин интенсивности дождя  $Q_{20}$

СП 32.13330.2012 Канализация. Наружные сети и сооружения. Актуализированная редакция СНиП 2.04.03-85



Район	Значение $n$ при		$m_r$	$y$
	$P \geq 1$	$P < 1$		
Побережье Белого и Баренцева морей	0,4	0,35	130	1,33
Север Европейской части России и Западной Сибири	0,62	0,48	120	1,33
Равнинные области запада и центра Европейской части России	0,71	0,59	150	1,33
Возвышенности Европейской части России, западный склон Урала	0,71	0,59	150	1,54
Низовье Волги и Дона	0,67	0,57	60	1,82
Нижнее Поволжье	0,65	0,66	50	2
Наветренные склоны возвышенностей Европейской части России и Северное Предкавказье	0,7	0,66	70	1,54
Ставропольская возвышенность, северные предгорья Большого Кавказа, северный склон Большого Кавказа	0,63	0,56	100	1,82
Южная часть Западной Сибири	0,72	0,58	80	1,54
Алтай	0,61	0,48	140	1,33
Северный склон Западных Саян	0,49	0,33	100	1,54
Средняя Сибирь	0,69	0,47	130	1,54
Хребет Хамар-Дабан	0,48	0,36	130	1,82
Восточная Сибирь	0,6	0,52	90	1,54
Бассейны рек Шилки и Аргуни, долина р.Среднего Амура	0,65	0,54	100	1,54

