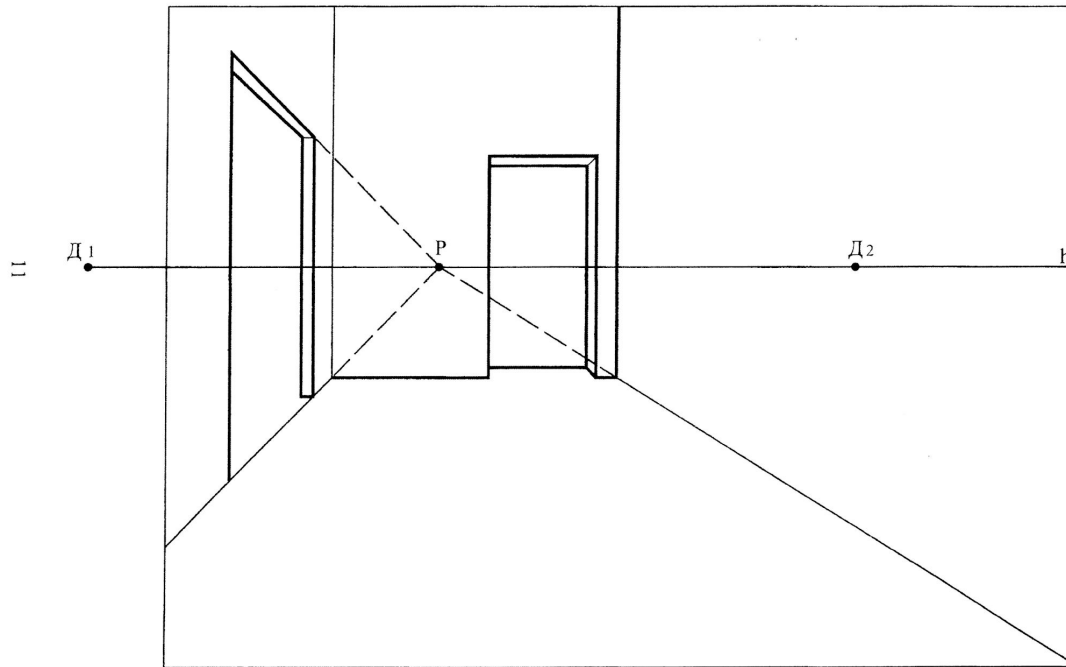


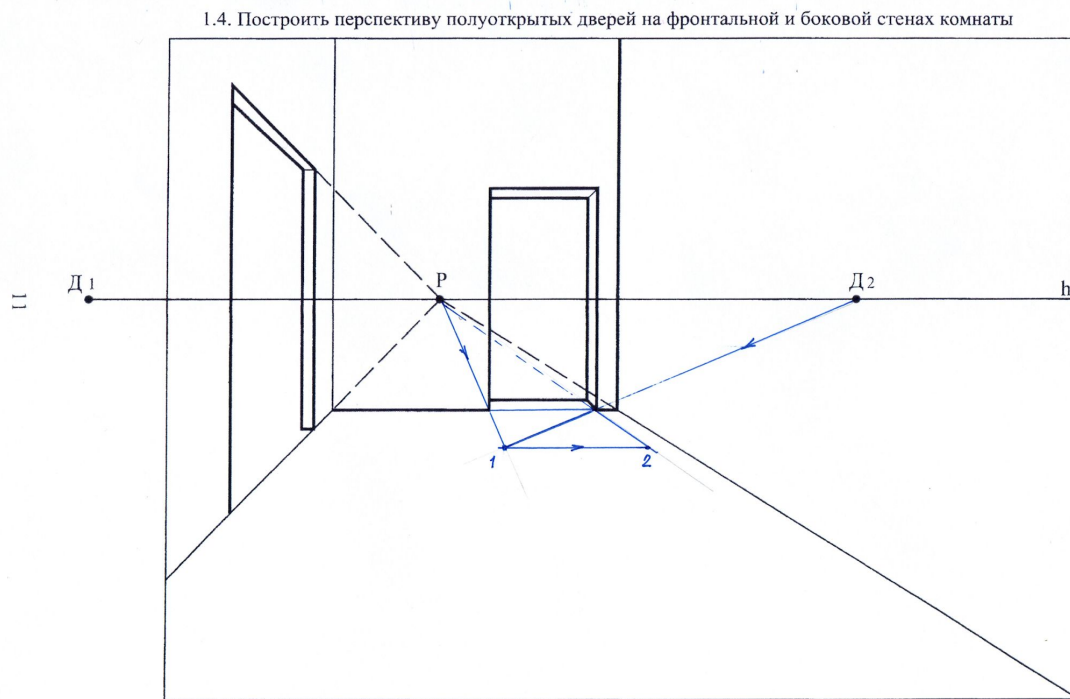
перспектива интерьера

построить перспективу полуоткрытых дверей на фронтальной и боковой стенах

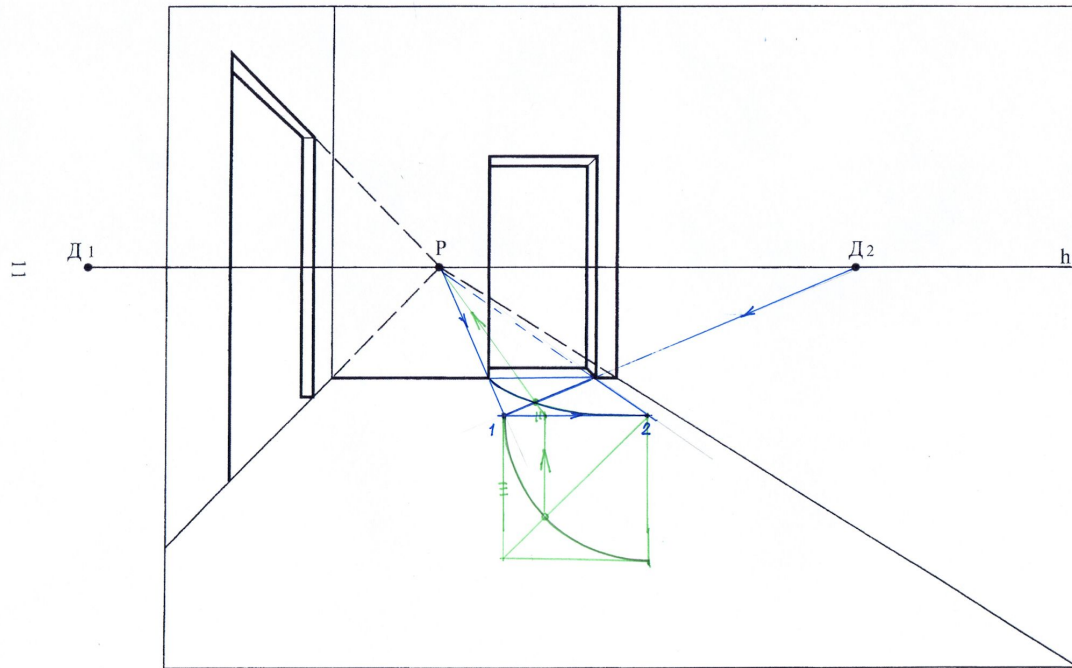
1.4. Построить перспективу полуоткрытых дверей на фронтальной и боковой стенах комнаты



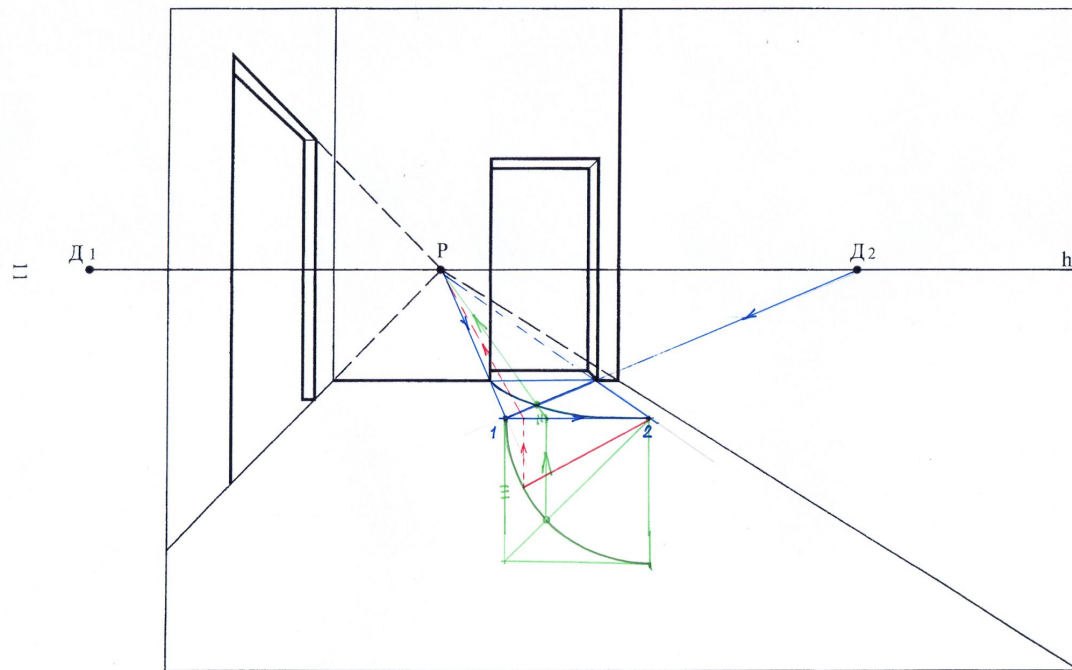
1. С помощью точек Р и Д построим перспективу квадрата на полу. Из точки Р построим перспективы прямых, перпендикулярных фронтальной стене. Из точки Д- перспективу прямой, проходящей к плоскости стены под углом 45



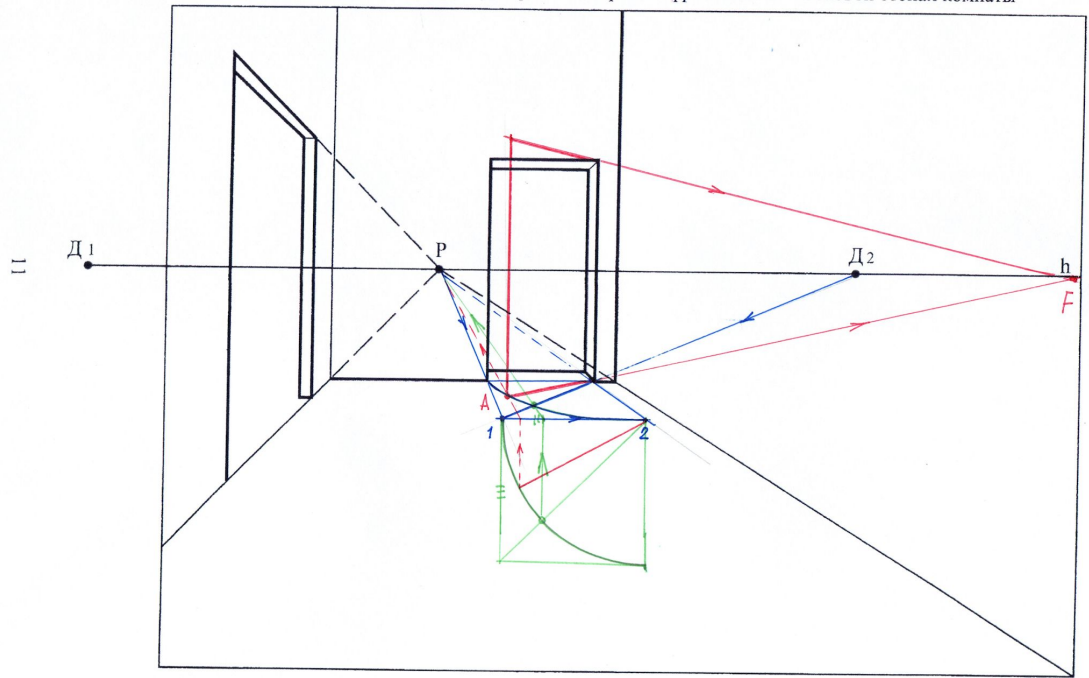
1.4. Построить перспективу полуоткрытых дверей на фронтальной и боковой стенах комнаты



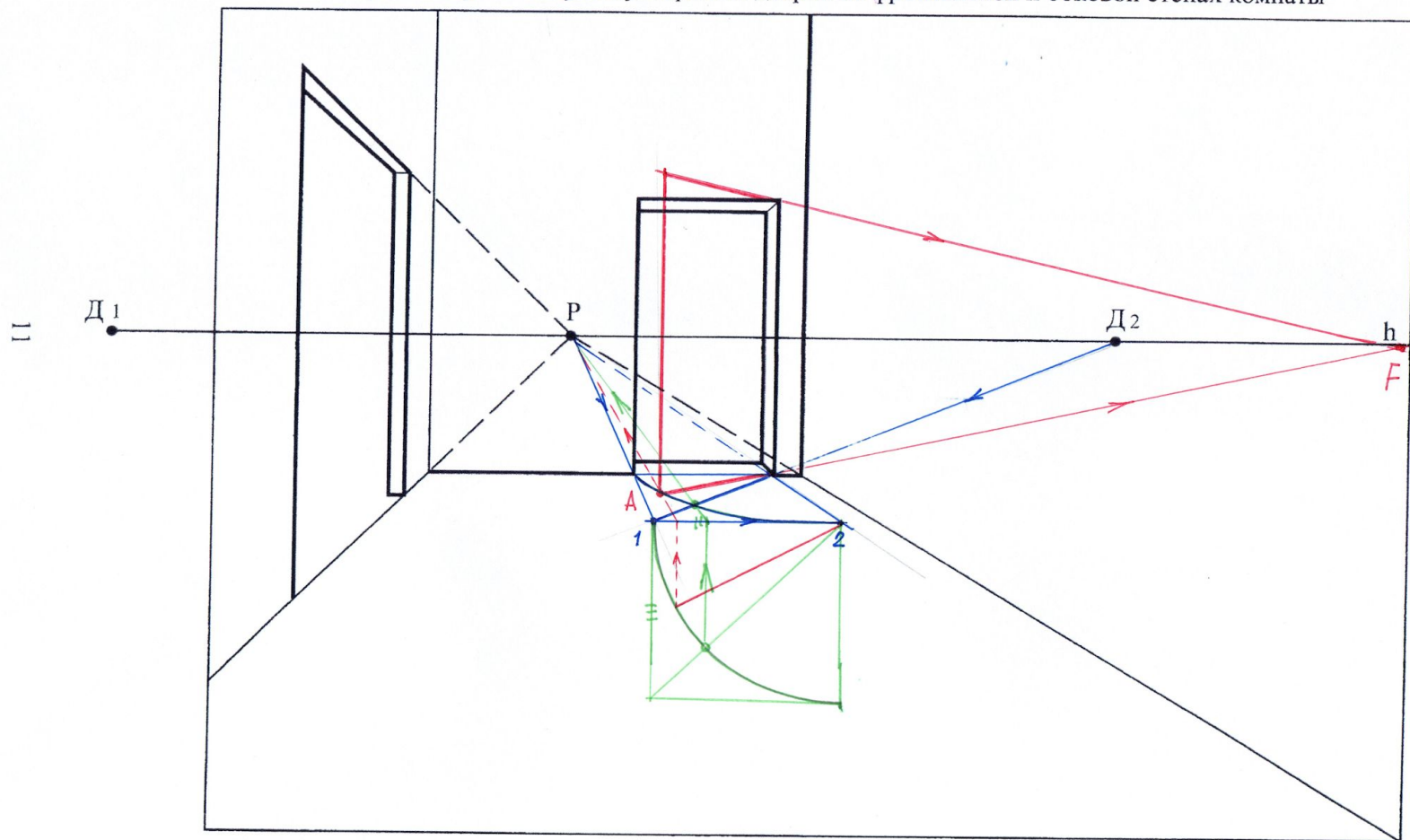
1.4. Построить перспективу полуоткрытых дверей на фронтальной и боковой стенах комнаты



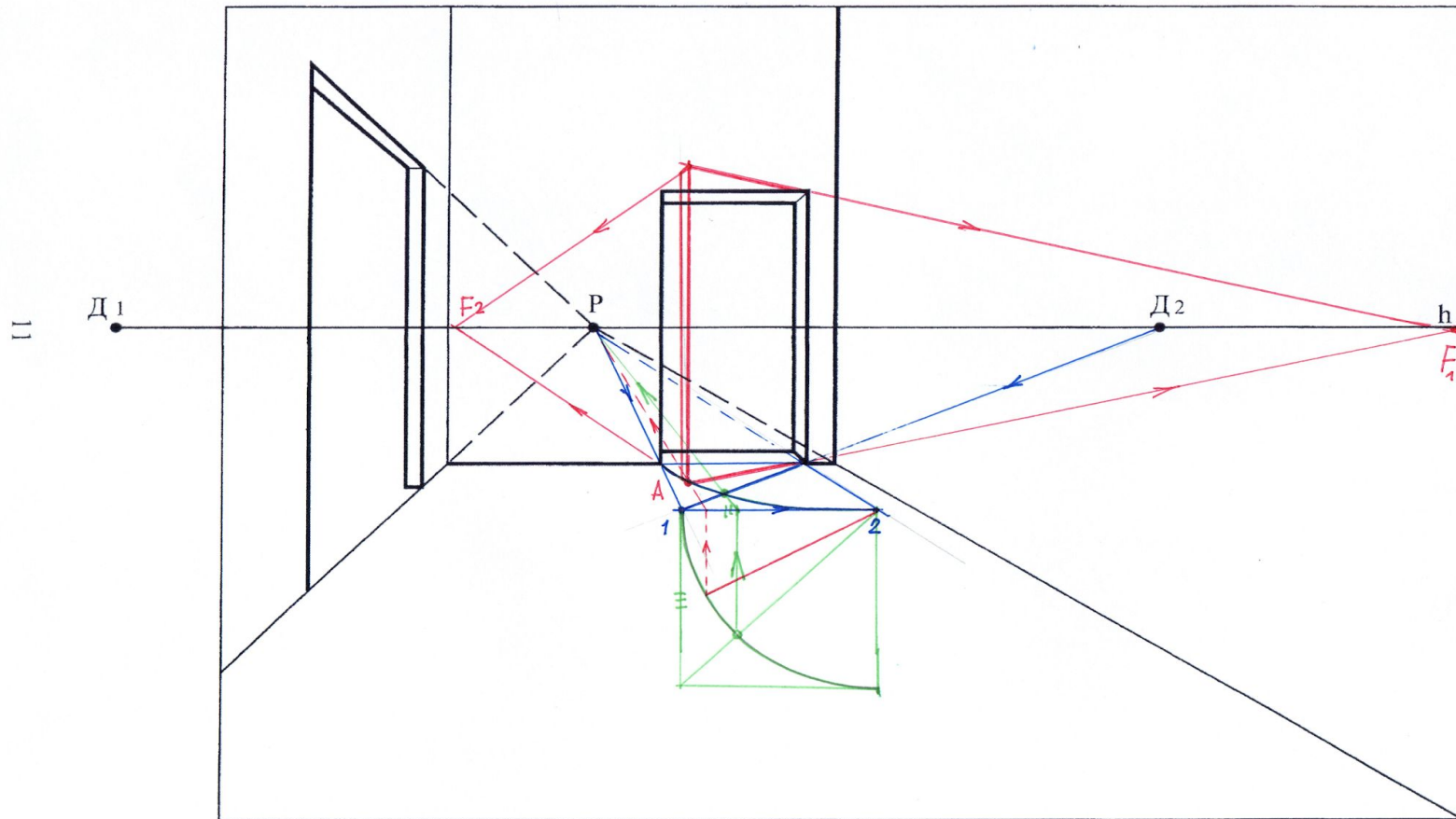
1.4. Построить перспективу полуоткрытых дверей на фронтальной и боковой стенах комнаты



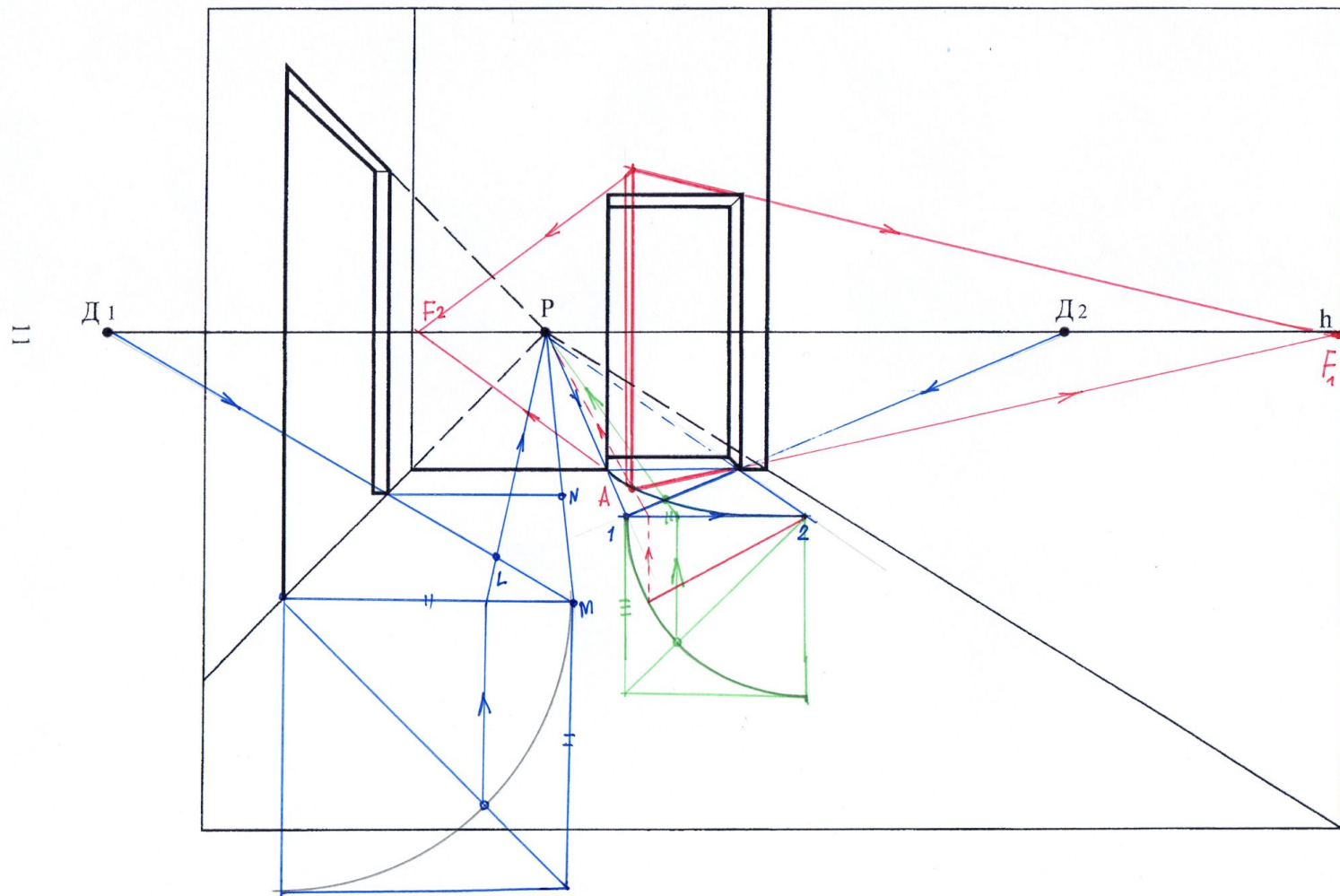
1.4. Построить перспективу полуоткрытых дверей на фронтальной и боковой стенах комнаты



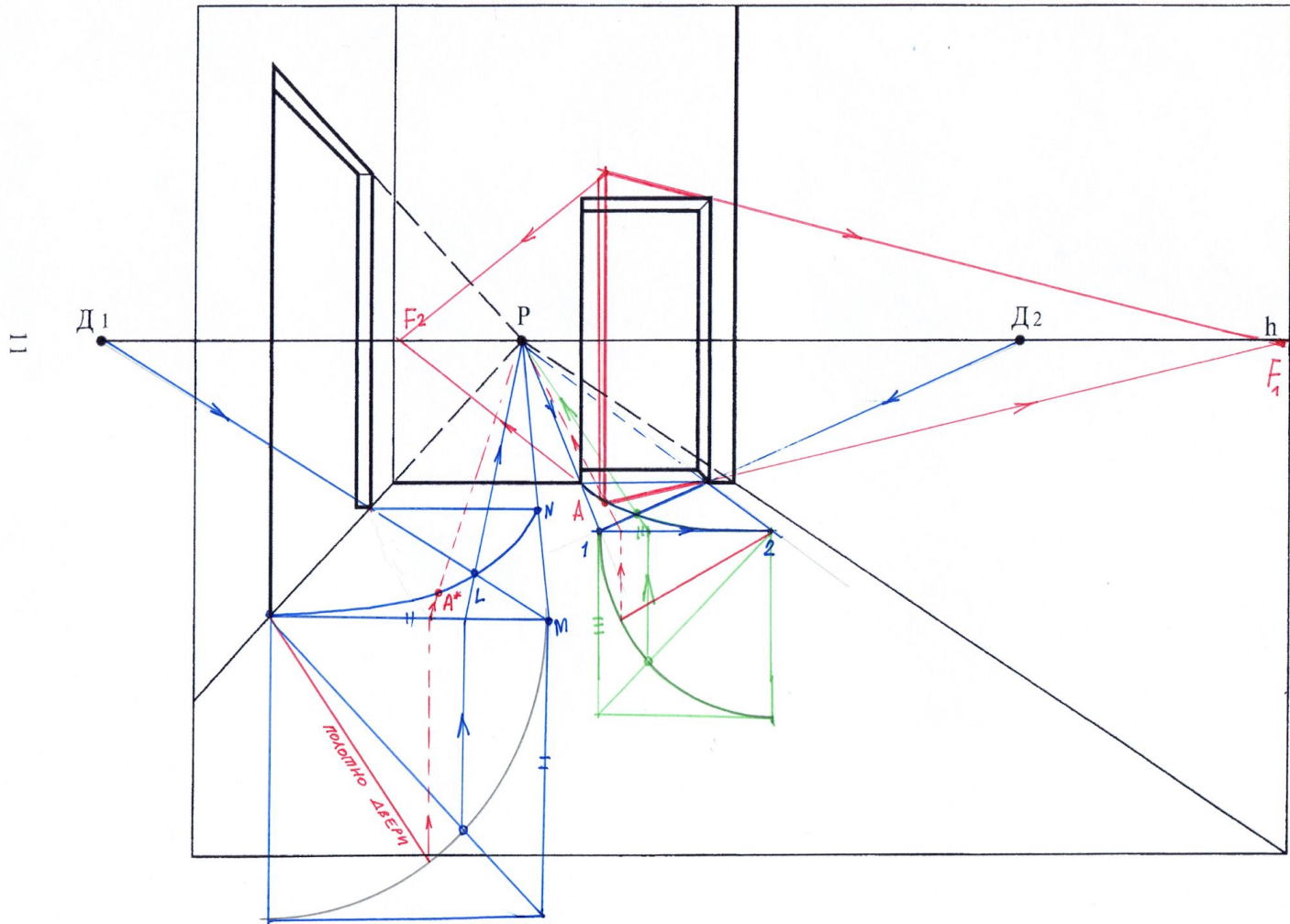
1.4. Построить перспективу полуоткрытых дверей на фронтальной и боковой стенах комнаты



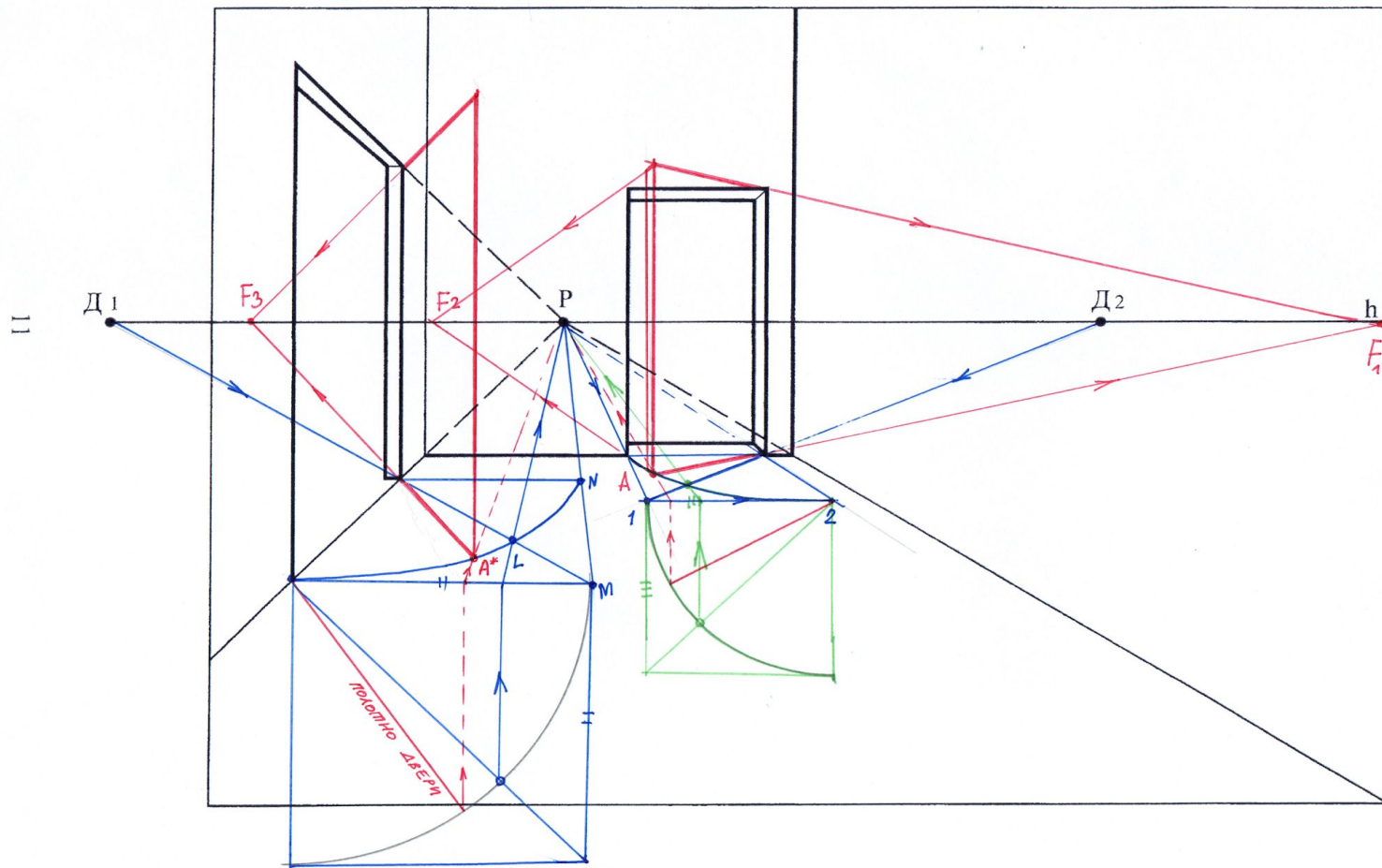
1.4. Построить перспективу полуоткрытых дверей на фронтальной и боковой стенах комнаты



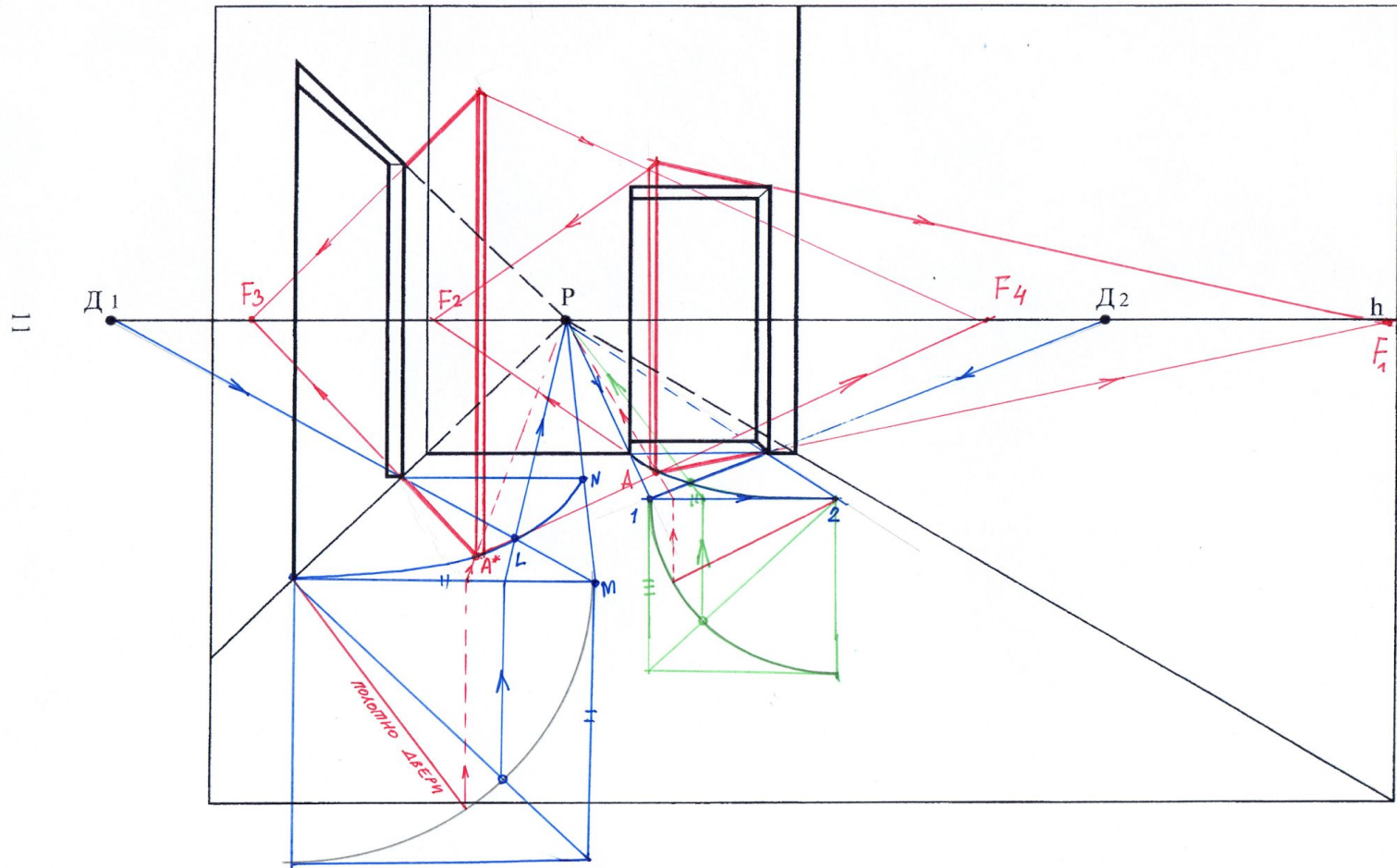
1.4. Построить перспективу полуоткрытых дверей на фронтальной и боковой стенах комнаты



1.4. Построить перспективу полуоткрытых дверей на фронтальной и боковой стенах комнаты



1.4. Построить перспективу полуоткрытых дверей на фронтальной и боковой стенах комнаты



1.4. Построить перспективу полуоткрытых дверей на фронтальной и боковой стенах комнаты

