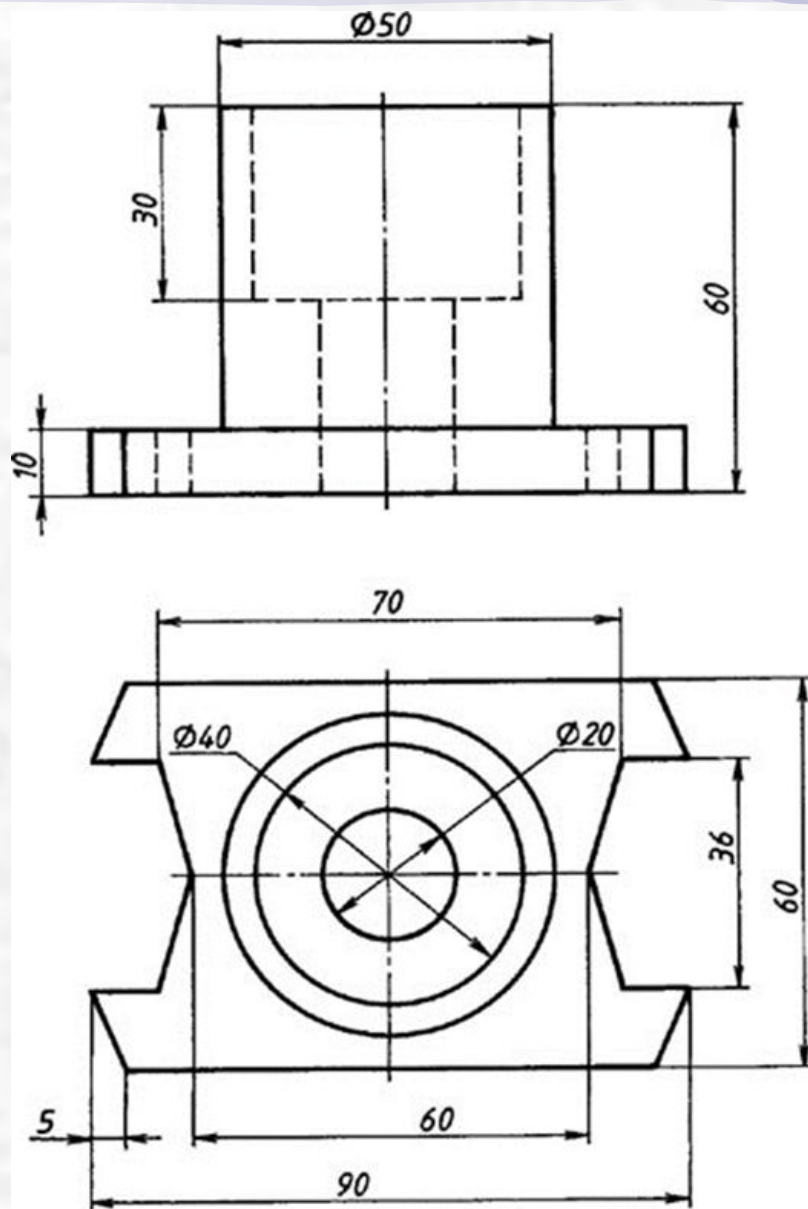


Тема: «Построение выреза
детали $\frac{1}{4}$ »

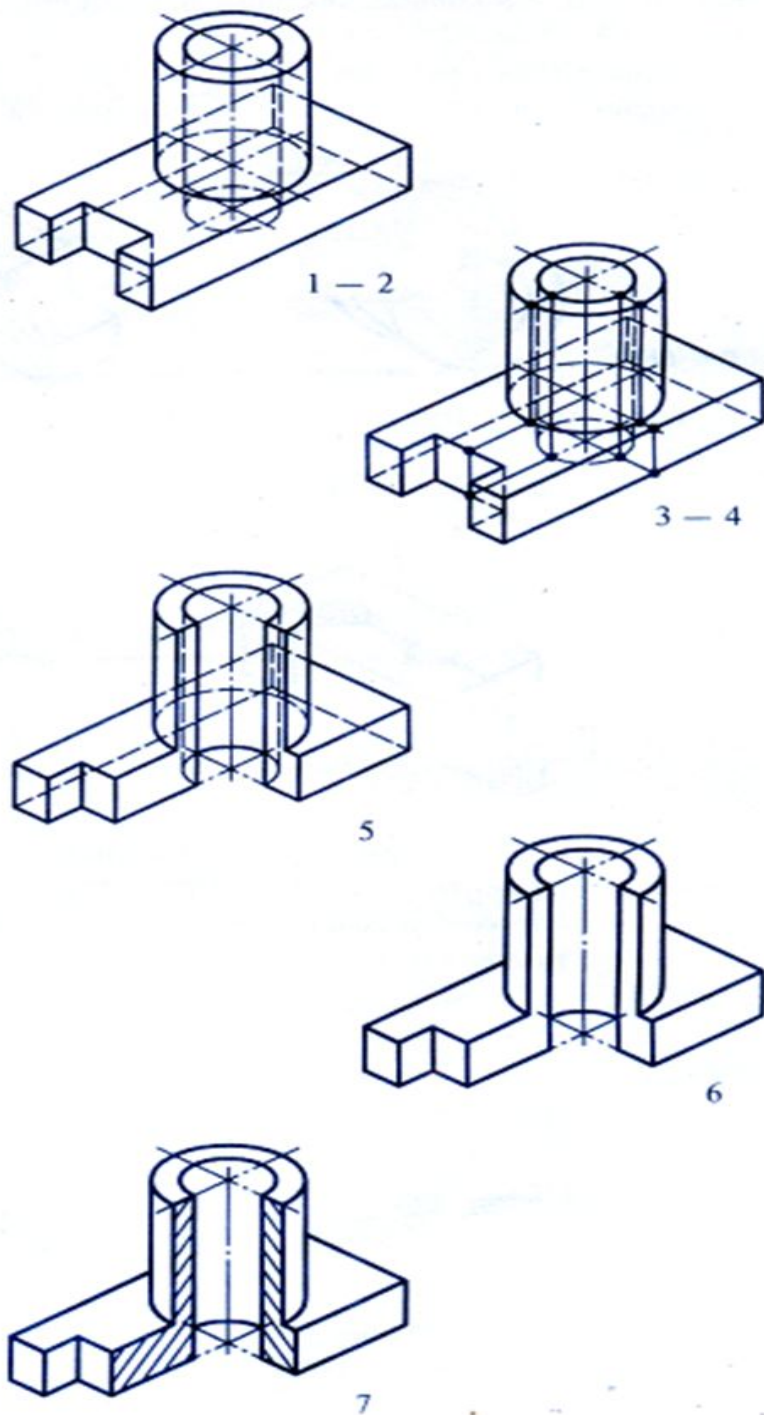
Практическая работа:

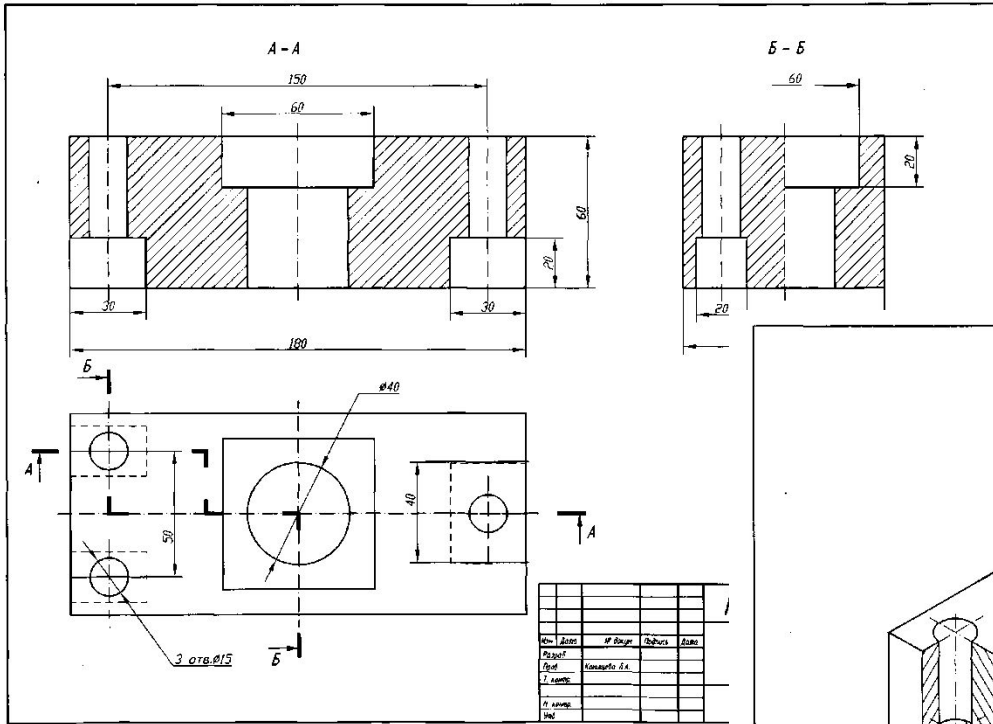


- По чертежу детали построить профильный вид.
- По чертежу детали выполнить необходимые разрезы.
- Построить изометрическую проекцию с вырезом.

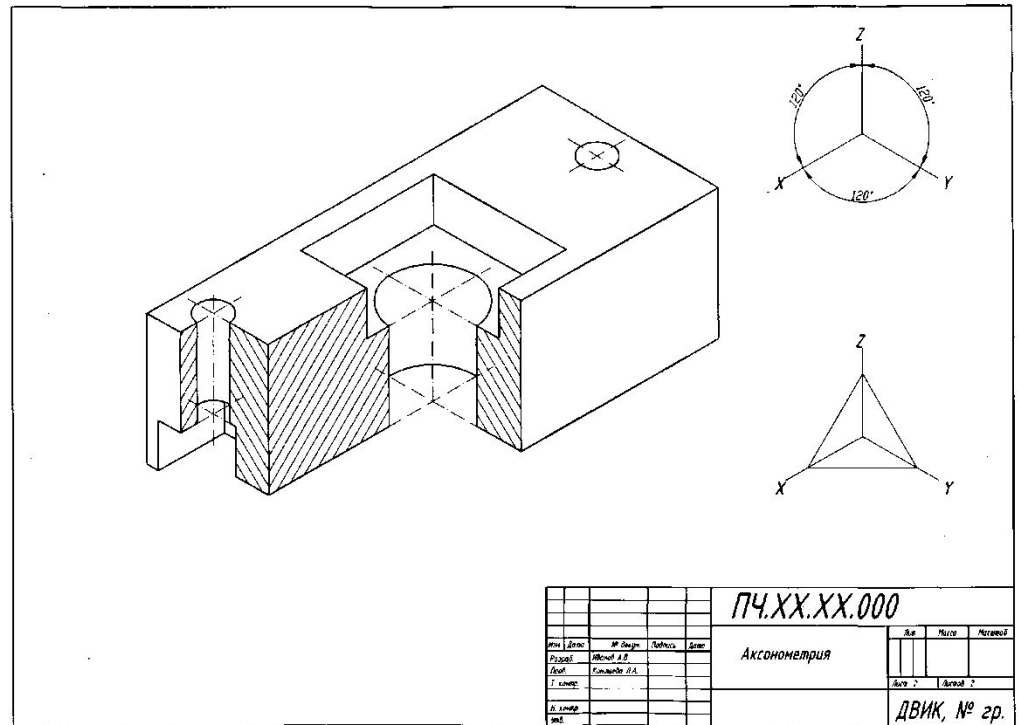
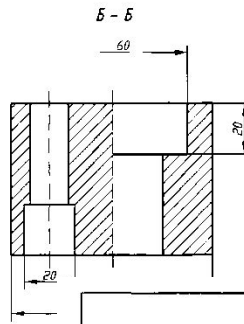
Алгоритм построения разреза в аксонометрической проекции

1. Анализ геометрической формы детали, определение её симметричности.
2. Выбор места для введения секущей плоскости.
3. Мысленное определение фигур сечения.
4. Построение фигур сечения.
5. Снятие линий видимого контура мысленно удаляемой части.
6. Преобразование линий невидимого контура в видимые.
7. Штриховка фигур сечения, проверка, обводка чертежа.

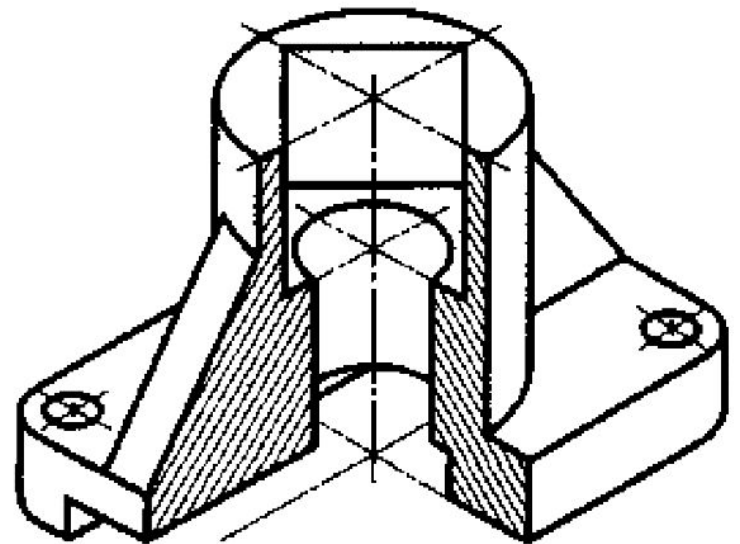
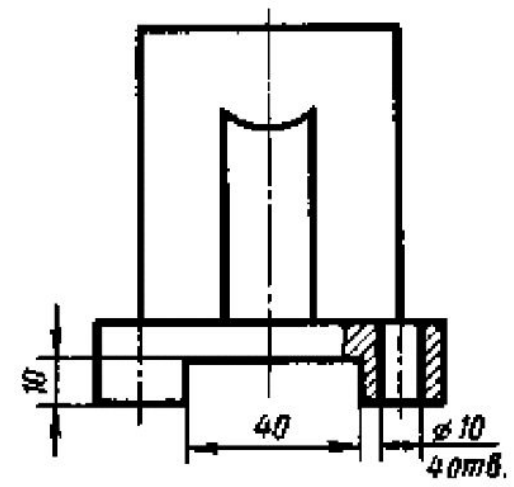
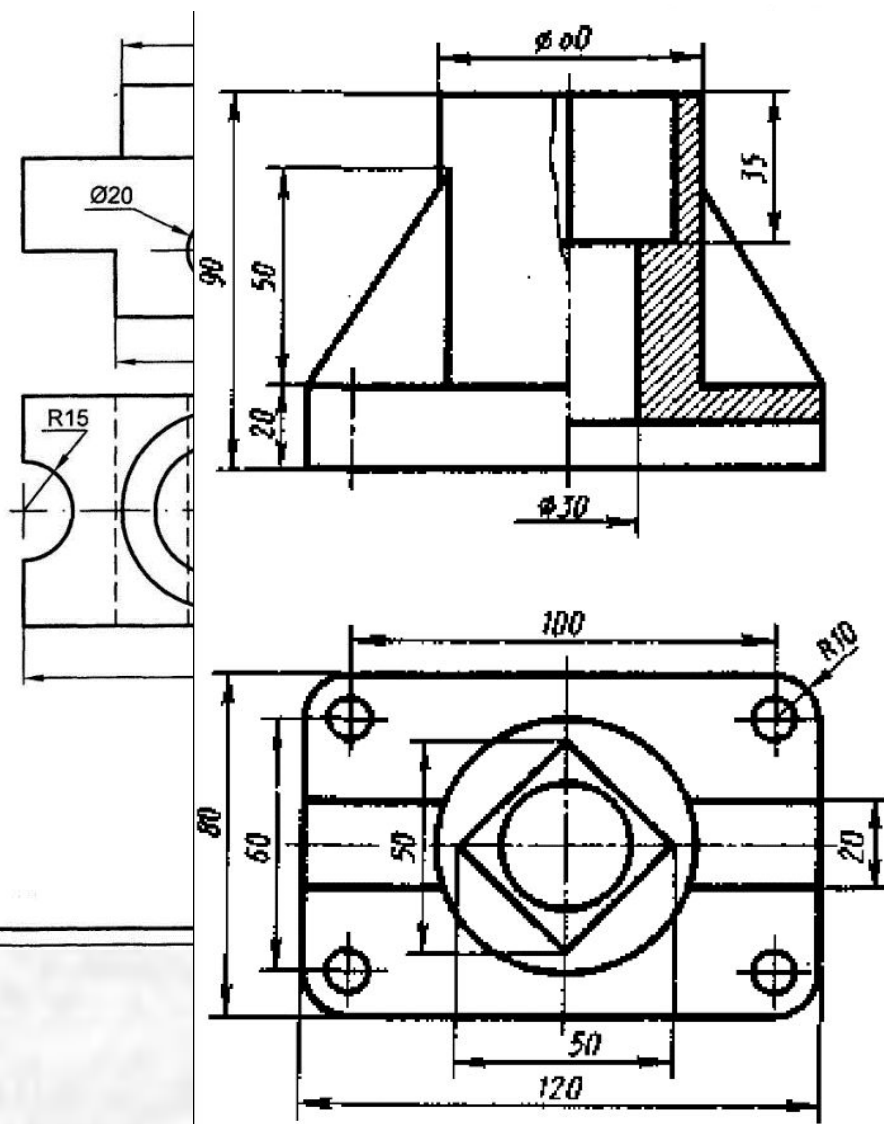




№	Деталь	№ докум.	Подпись	Дата
1	Корпус	Корпус 01		
2	Шпindel			
3	Шпindel			
4	Шпindel			
5	Шпindel			



Разрезы в аксонометрии





<http://chertezhi/white-bird.ru>©