

*Жобаның геодезиялық дайындығы.
Бөлу жұмыстары (Бас жоспар және
оның геодезиялық негізі, ғимарат
жобасының геодезиялық
дайындықтарының әдістері).*

Жоспары:

- * *Бас жоспар және оның геодезиялық негізі*
- * *Ғимарат жобасының геодезиялық дайындықтарының әдістері*
- * *Бөлу жұмыстары*

Бас жоспар және оның геодезиялық негізі

- * Құрылысқа арналған алаңдар 1:500, 1:1000, 1:2000 ірі масштабта түсірілуге тиісті. Ірі масштабы топографиялық негізінде құрылыстың бас жоспары жобаланады.
- * **Бас жоспар** деп ірі масштабы топографиялық негізінде ғимараттарды, тұрғын үйлер мен өндірістік өнеркәсіптер құрамына кіретін инженерлік жүйелерді орналастыру жобасы аталады.

* Жұмыстық құжаттаманы өңдеу кезегінде геодезиялық жұмыстардың құрамына:

- * - құрылыс ауданның бас жоспарын құрастыру кіреді (жобаланатын, қайта салынатын; сол бетінде қалатын ғимараттарымен бірге);
- * - 1:500, 1:1000 масштабтағы бөлу сызбалар, құрамында осьтердің геодезиялық түсіріс пункттеріне байланысы цифрмен, графикалық материалдармен, сұлбаларымен көрсетіледі;
- * - 1:500, 1:1000 масштабта құрылыс алаңды тігінен жоспарлау жобасын горизонтальдармен дайындау кіреді.

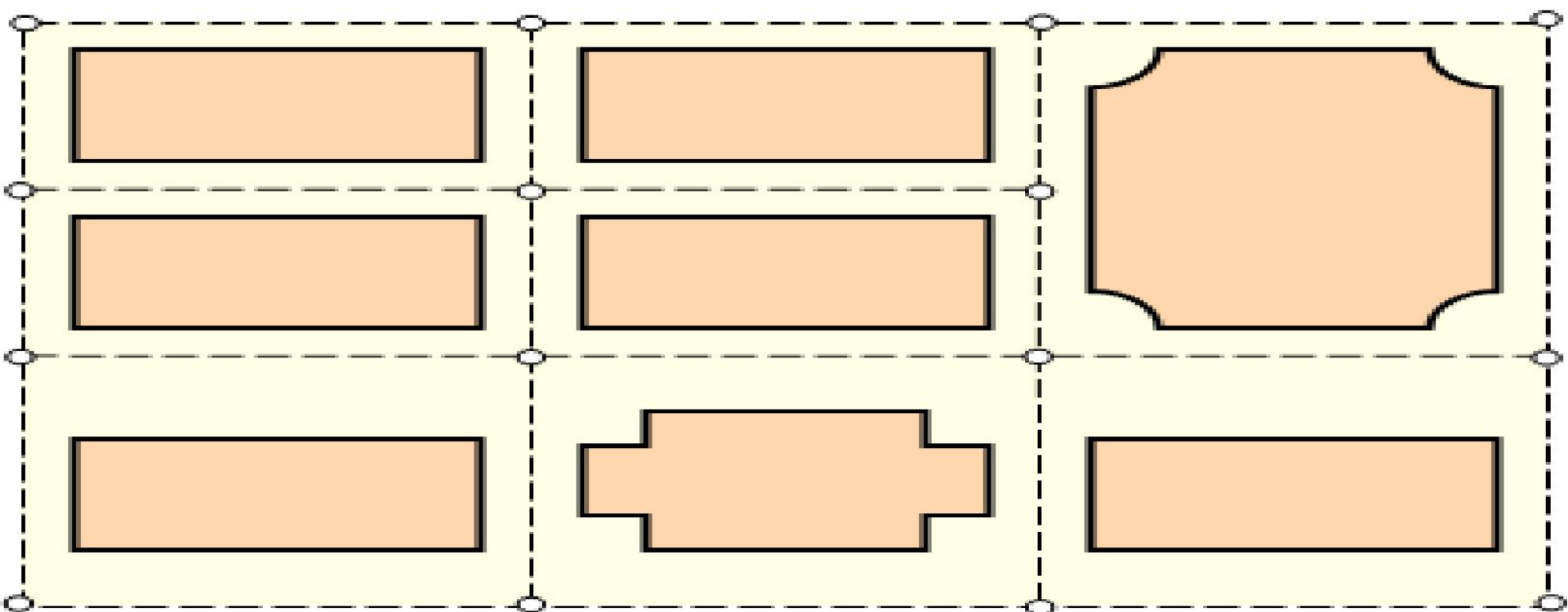
Тізілген құжаттамалардың ішіндегі ең маңызы жобалық құжат ретінде бас жоспар болып келеді. Бас жоспар негізінде құрылыс нысандарын салу жобасы, инженерлік коммуникациялар, қала көліктері, құрылыс кезегінің жобасы жасалынады.

- * Алаңның бас жоспары негізінде жобалық нысанның бөлу сызбалары жасалынады. Сонымен қоса тігінен жоспарлау және территорияны жайғастыру жасалады.
- * Бас жоспар кешені элементтік, құрылыстық түрлеріне ажыратылады. Егер құрылыс кешені қарапайым болса, онда біртұтас бас жоспарда көрсетуге болады. Ал егер күрделі болса, онда әр желісін (жолдар, жерасты, жерүсті жүйелерді, тігінен жоспарлау) бөлек элементтік бас жоспарда көрсетеді.

* **Құрылыстық бас жоспар** деп тұрғызылатын ғимараттың, уақытша жолдарды, ғимараттарды, инженерлік жүйелерді, материалдар сақтайтын алаңдардың жобасын айтады.

* Бас жоспарды өндіру үшін геодезиялық негіз ретінде тіреулік геодезиялық тор (1-сурет) алынады. Геодезиялық негіздің түрі жергілікті территорияның ерекшеліктеріне, құрылыс түріне және салудың қажет дәлдігіне байланысты.

* Тұрғын және азаматтық құрылыстың бас жоспарын салған кезде бөлу геодезиялық негіз ретінде құрылыстың қызыл сызықтары – яғни квартал территориясы мен көше шекаралары қолданылады. Ғимараттардың орналасуы қызыл сызықтан ішке қарай магистраль жолдардан 6 м, ал көшелерден 3 м қашықтықта жобаланады.



1-сурет. Құрылыстық тор

Өндірістік құрылыстың геодезиялық негізінің кеңінен тараған түрі **құрылыстық тор** болып есептеледі. Құрылыстық тор бүйірі 50, 100, 200 м квадраттардан немесе тікбұрыштардан құрылады.

Құрылыс бас жоспарды жобалаған кезде алдын ала жоспарда сызылған торды оның үстінен бастырады. Сондағы ғимарат бүйірлері тордың бүйірлеріне параллель түйістіріледі. Содан кейін калькадан құрылыстық бас жоспарға түсіреді.

Ғимарат жобасының геодезиялық дайындықтарының әдістері

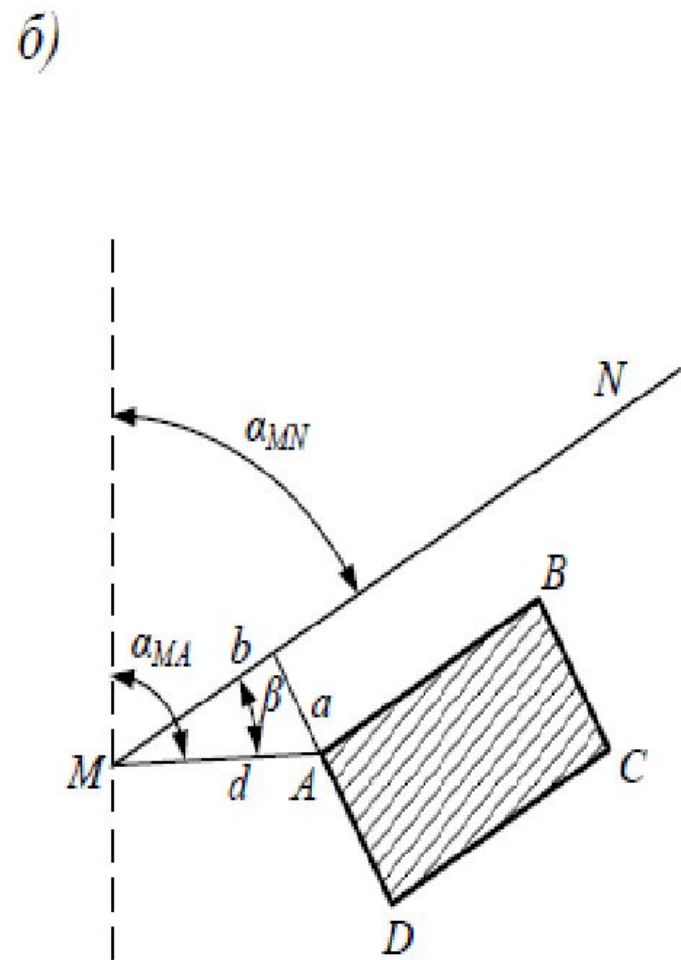
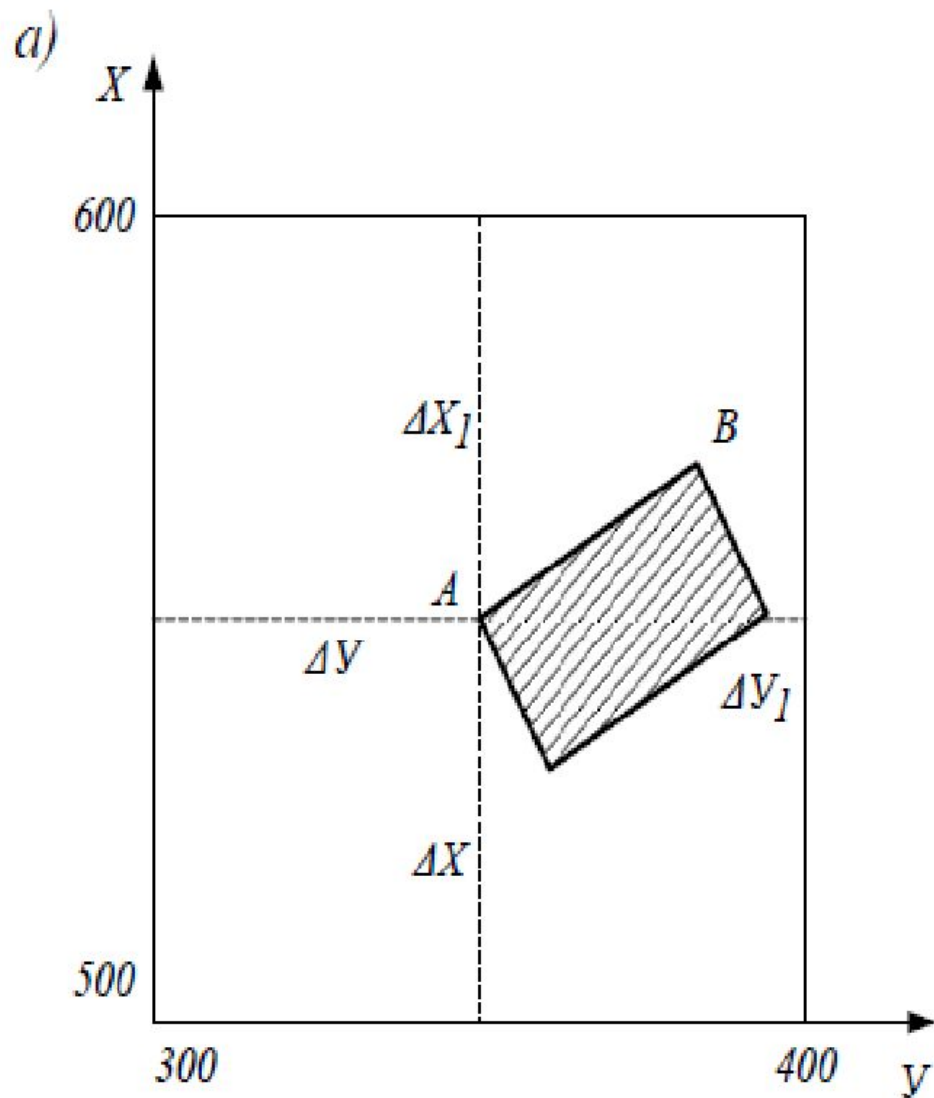
- * Алаңға жобалық белгілерді көшіруді бас жоспардың геодезиялық дайындық кезінде және бөлу сызбаларды құрастырған кезде анықтайды. Тіреулік бөлу негізден көшірілетін және бекітілетін белгілерге: ғимараттар мен имараттардың координаталары және шеткі нүктелердің белгілері, бұрыштар, сызықтар және биіктік ауытқу мәндері жатады.

- * Бас жоспарды алаңға көшіруге арналған белгілерді дайындау *графикалық, аналитикалық, графоаналитикалық әдістерімен* жүргізіледі, яғни бас жоспардан өлшеу және математикалық есептеуден тұрады.
- * Ірі құрылыстың бас жоспарын дайындаған кезде осы үш әдіс бірге қолданылып, бір-бірін толықтырып отырады.

* **Графикалық әдіс** барлық белгілерді өлшегіш-циркуль, траспортир және сызғыш арқылы анықтайды. Бұл әдістің дәлдігі жоспар масштабы мен салынған қағаздың деформациясына байланысты. Неғұрлым масштабымыз үлкен болса, соғұрлым анықталатын сызықтық және бұрыштың шамалары дәл болады. Егер де қағаздың әсерлі деформациясы болмаса, онда D арақашықтықтың ауытқу қатесі келесі формула бойынша анықталады:

$$m_D = m_d \cdot M$$

- * m_d – сызық ұзындықтың d кесіндісінің қатесі жоспардан графикалық әдіспен алынған және оның масштабтық дәлдігіне тең 0,1-0,2 мм;
- * M – жоспардың сандық масштаб бөлшегінің бөлімі.



2-сурет. А нүктесінің координаталарын анықтау әдістері:
 а) – графикалық әдіс; б) – аналитикалық әдіс

* Аналитикалық әдіс

* Жобалық нүктелердің координаталарын дирекциялық бұрыштар мен тіреулік пункттерге байланысу сызықтарының ұзындығынан анықтаймыз. Мысалы, A нүктесі координаттарының орналасуы: белгілі M тіреулік пункттен, MA сызықтың β бөлу бұрышын түзейтін α дирекциялық бұрыштан және сызықтық байланыс d ұзындықтан анықтайды.

$$\alpha_{MA} = \alpha_{MN} + \beta$$

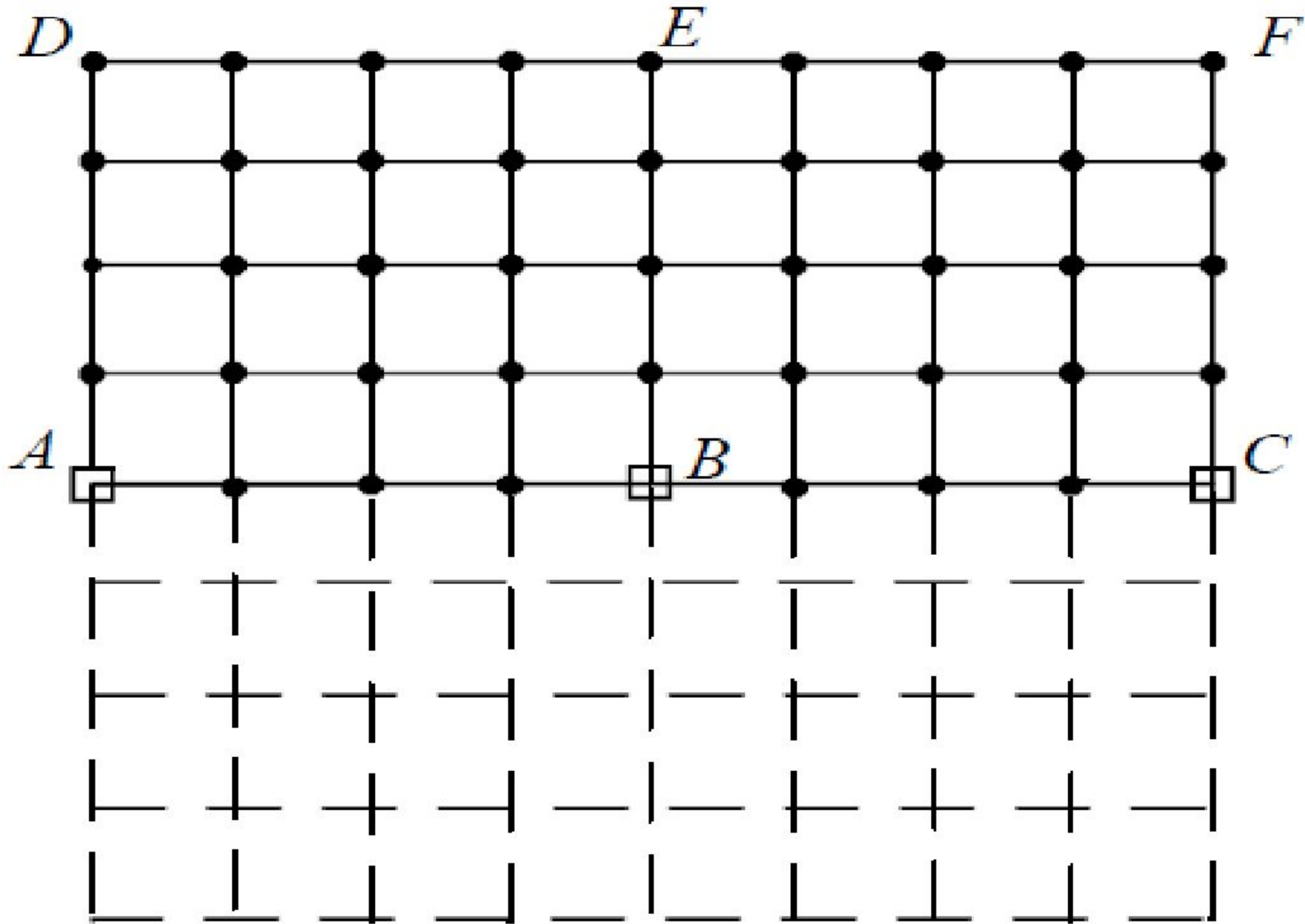
$$\operatorname{tg} \beta = \frac{a}{b}; \quad d = \sqrt{a^2 + b^2}$$

- * *Графоаналитикалық әдіс* (араласқан) аналитикалық және графикалық әдістерден қосылған. Бұл жағдайда бөлек нүктелердің координаталарын графикалық әдіспен анықтап, қалған нүктелерді B , C , D , сызықтық және бұрыштық байланыстарын аналитикалық әдіспен табады.
- * Дәлдік жағынан бұл әдіс аналитикалықтан төмен, бірақ бөлу жұмыстарды қанағаттандырады. Және тәжірибеде кең таралған.

Бөлу жұмыстары

- * Ғимараттар мен имараттарды құрылыс алаңға көшіру геодезиялық бөлу негізінің нүктелерінен жүргізіледі. Геодезиялық негіз белгімен бекітілген пункттер торы ретінде жасалынады және сыртқы бөлу торы мен орындаушылық түсірістерді жасау үшін арналған.
- * Бөлу негізі құрылыс ауданның ішінде орналасады. Ол 1- және 2-разряд жиілікті геодезиялық торға байланыстыру мен құрылыстың бас жоспары негізінде және алдында жүргізілген ізденістер бойынша жүргізіледі.
- * Өндірістік ғимараттар мен имараттардың бөлу негізін құру үшін құрылыстық торды салу, ал тұрғын үйлер үшін құрылыстың қызыл сызықтарын анықтау қажет.

- * Қызыл жобалық сызықтар дегеніміз – квартал территориясы мен автомобиль жолын бөлетін шекара.
- * Құрылыстық торды орнына көшіру мен бекіту екі кезекте жүреді:
 - * а) нүктелерді алдын ала белгілеуді уақытша бекіту;
 - * б) уақытша белгілердің координаталарын дәл анықтау, оларды редуциялау (жылжыту) және тұрақты белгілермен бекіту.
- * Алдын ала белгілеу 1:2000 дәлдікпен құрылыс алаңның ортасында орналасқан теодолит және лента (рулетка) арқылы жүгізіледі. Базистың ABC нүктелерін жақын жатқан триангуляция (полигонометрия) пункттерінің кері геодезиялық есептің нәтижелері бойынша көшіреді.
- * Базисті іліндіріп өлшейді, аралық сызықтар үшін пикеттерді бөледі.
- * Базис нүктелерінде AD , BE , CF құрылыстық тордың ABC ені бойынша көлденең сызықтарды бөліп белгілейді. Тексеріс ретінде DEF сызықтың ұзындығы мен ABC ұзындықтың сәйкестігін қадағалайды.



3-сурет. Бөлу негізін салу

- * Квадрат тордың бүйірлерін берілген ұзындықпен сәйкес бөліп, аралық нүктелерді белгілейді. *DEF* нүктелерінде бақылау өлшеулер жүргізеді. Содан кейін қалған бөлу сызықтарын белгілейді. Барлық алдын ала бөлінген нүктелерді уақытша белгілермен (қадалар мен немесе ағаш тіреулермен) бекітеді.
- * Алдын ала бөлуден кейін тордың сызықтары бойынша полигонометриялық жүрістер жүргізіп, шамалап бөлінген тор пункттерінің дәл координаталарын анықтайды. Анықталған координаталарды жобалық координаталармен салыстырып ауытқу шамаларын анықтайды. Содан кейін тордың әр пунктін жылжытып, ғимараттың құрылыс және пайдалану мезгіліне есептелген тұрақты белгілерді (темірбетон монолиттерді, рельс кесінділерді) салады. Нүктелерді редуциялау алдында азимут пен ұзындық көрсетілген сызбаны салады.
- * Тордың дәлдігін бақылау үшін іріктеп бірнеше бүйірлерді және шахматтық тізімде пункттердің тік бұрыштарын қайта өлшейді. Жұмыстардың дәл орындалу кезінде бүйірлерінің орташа ауытқу шамасы +10-15 мм-ден және тік бұрыштардың ауытқуы 15-20 ''- тан аспауы керек.