

# ЛЕКЦИЯ Подготовительные работы при строительстве земляного полотна

## Виды работ

Подготовительные

Восстановление и  
закрепление трассы

Расчистка полосы  
отвода

Срезка, перемещение  
и складирование  
растительного слоя

Планировка и  
уплотнение  
основания насыпи

Разбивка работ

Основные

Добыча грунта

Доставка грунта

Укладка грунта в  
технологический слой

По необходимости  
осушение или  
увлажнение

Уплотнение  
технологического  
слоя грунта

Отделочные

Планировка откосов  
насыпи или выемки

Предварительная  
планировка  
поверхности

Предварительная  
планировка  
поверхности

Обратная надвигка  
растительного грунта

Укрепление откосов

## Восстановление и закрепление трассы

Закрепление трассы производится в процессе изыскательских работ. Однако со времен изысканий до начала строительства проходит, какое то время, в течение которого могут измениться условия использования земель и произойти повреждения отдельных знаков. Поэтому перед началом строительства положение дороги на местности необходимо восстановить.

Работы по восстановлению трассы включают:

1. вынос углов поворота и всех пикетов, включая рубленные, на границу полосы отвода;
2. закрепление вершин углов и створных точек на длинных прямых;
3. разбивку круговых и переходных кривых с обязательным закреплением начала и конца, а также промежуточных точек кривых;
3. разбивку и закрепление осей искусственных сооружений;
4. проверку отметок существующих реперов и установку дополнительных реперов, необходимых для выполнения строительных работ;
5. проверку продольного нивелирования.

Схема закрепления угла поворота

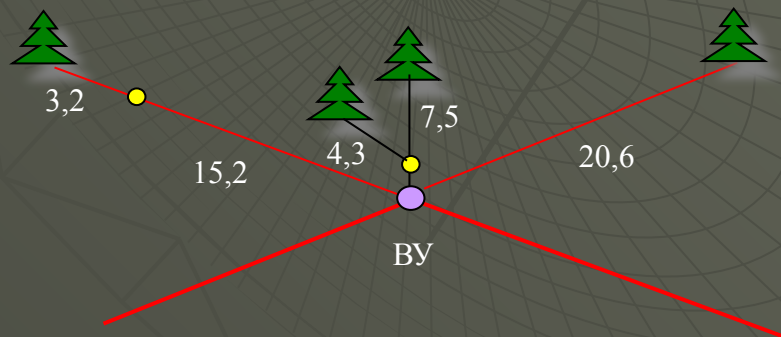
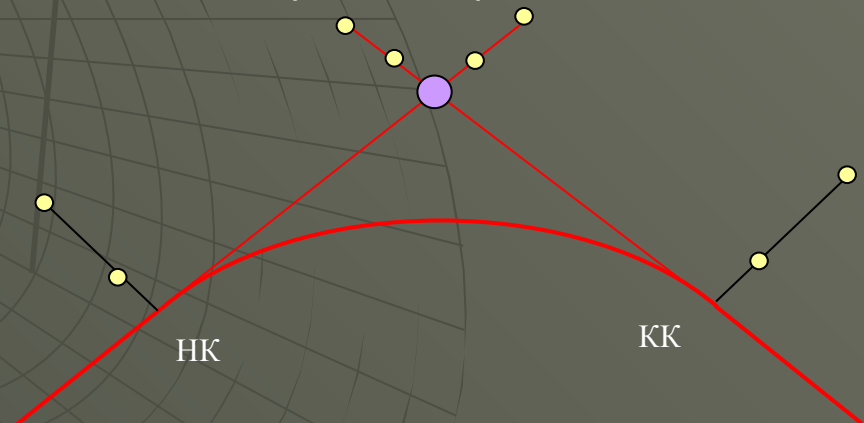


Схема поворота створными столбами



Отыскание знаков закрепления начальных, угловых, створных и конечных точек трассы производится на основе исходных проектных материалов. Восстановление трассы начинают с определения положения оси дороги на прямых участках и установления положения вершин углов поворота. На трассе каждой автомобильной дороги выделяют ее основные точки (углы поворота трассы, точки начала и конца каждого закругления в плане и профиле), точки пересечения трассой осей водопропускных сооружений, осей различных транспортных путей и крупных коммуникаций. Восстановление пикетажа ведется от начала трассы или от последнего пикета ранее восстановленного участка. При этом закрепляются все пикеты и плюсы запроектированного продольного профиля. При смыкании и встрече противоположных ходов допускаются «рубленные» пикеты длиной 50-150 м. На их фиксацию должно быть уделено особое внимание. Положение вершин углов поворота трассы устанавливаю одновременно с восстановлением оси дороги на прямых участках. Вершины углов восстанавливают промером углов и линий от постоянных местных предметов, к которым они были привязаны, по створным знакам, сохранившимся на продолжениях линий в углах трассы, или проведением угловых засечек из точек смежных углов поворота трассы. Все восстановленные углы проверяют.

Вид оформления пикетов и плюсовых точек

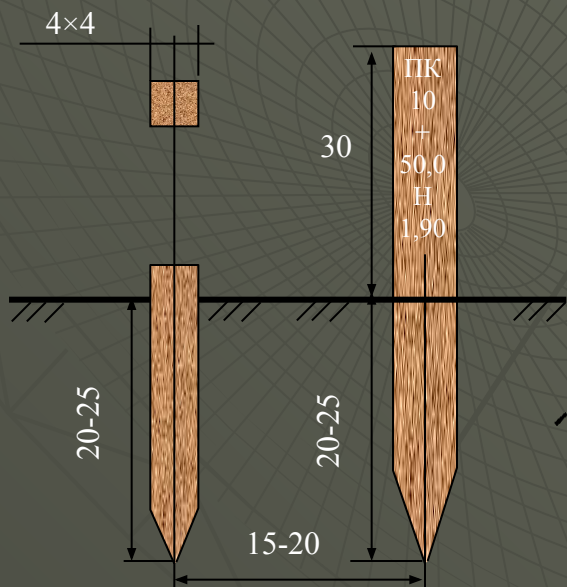
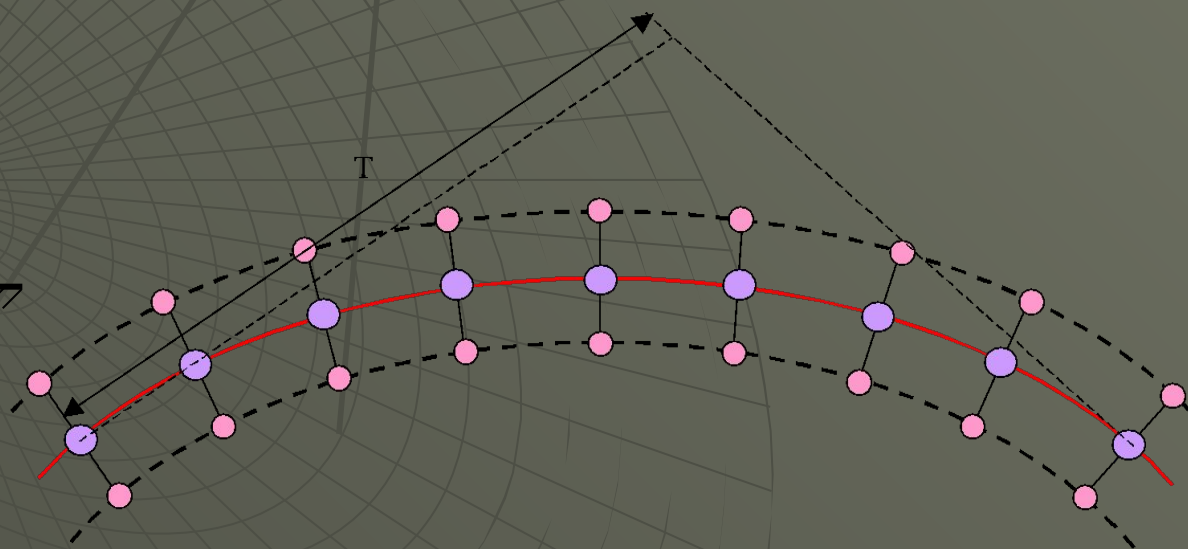


Схема закрепления криволинейных участков



При восстановлении пикетажа на круговых и переходных кривых вдоль трассы находят на кривой положение всех пикетов, переломных точек и точек начала, середины и конца кривой. Начало кривой (НК) и конец кривой (КК) устанавливаются по их проектным пикетажным значениям, а середину кривой (СК) - отложением длины (Б) биссектрисы от вершины угла. Пикеты и переломные точки на прямой переносят с касательной на кривую способом прямоугольных координат.

Одновременно с восстановлением всех точек трассы производится восстановление границ полосы отвода, выноска всех переломных точек проектной линии за пределы земляных работ и установка дополнительных реперов.

Определение границы полосы отвода производится отложением расстояний, указанных в проекте, от соответствующих точек восстановленной трассы перпендикулярно ее направлению.

На участках трассы, проходящих по существующей дороге, пикетаж разбивают по бровке земляного полотна, и пикетажном журнале и на сторожках пикетов и плюсовых точек при этом указывают расстояние от данной точки до оси трассы.

Плановое положение точек и линий восстановленных трасс, осей мостовых переходов, подходов к ним и точек опорных сетей всех искусственных сооружений надежно закрепляется на местности столбами или деревянными кольями с соответствующей маркировкой всех закрепительных знаков.

Углы поворота трассы закрепляют четырьмя знаками: в вершине угла (на месте установки теодолита) забивают потайной колышек вровень с поверхностью земли и вокруг него выкапывают канаву глубиной 10 - 15 см, радиусом 0,7 м. На расстоянии 2 м по направлению наружной биссектрисы угла закапывают угловой опознавательный столб. На продолжении сторон угла, за пределами предстоящих земляных работ, закапывают еще два опознавательных столба. Вершину угла поворота привязывают к двум-трем постоянным предметам местности. Разрешается закреплять углы поворота с помощью четырех створных столбов (рис.). При этом каждые два столба ставят на продолжении сторон угла за пределами земляных работ. Если вершина угла поворота трассы размещается за пределами строительных работ, то ее закрепляют насыпным конусом земли высотой 0,5 м диаметром 1,3 м. Кол в вершине угла забивают вровень с землей, вокруг него выкапывают канавку глубиной 10-15 см радиусом 0,7-0,8 м. На расстоянии 15-20 см от кола ставят сторожок с обозначением номера угла поворота и его пикетажного положения.

Пикеты и плюсовые точки трассы, начало и конец каждой кривой закрепляют колышками со сторожками (рис.). Сторожки забивают впереди колышков по ходу трассы.

На выносных и закрепительных знаках делается пояснительная надпись печатным шрифтом черной масляной краской. В надписи указывается сокращенное наименование организации, производящей восстановление трассы дороги, номер или положение закрепительного знака относительно точки трассы.

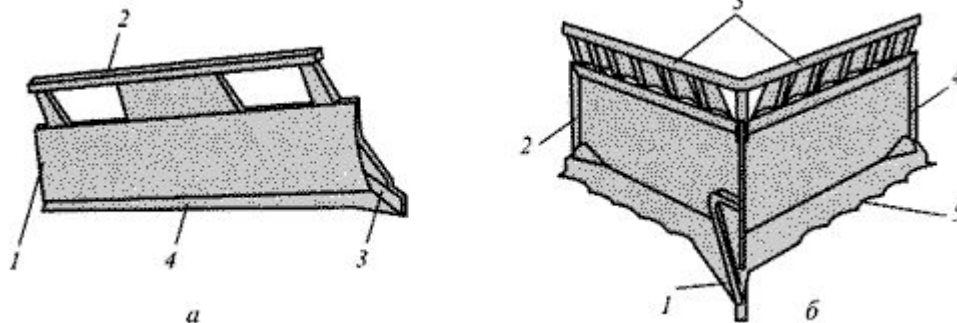
## Расчистка полосы отвода

Полосу отвода расчищают от леса, кустарника, пней и крупных камней. Если в пределах полосы находятся линии связи, линии электропередачи или строения, то их переносят или перестраивают на другое место.

Лесная растительность является ценным продуктом, используемым в строительстве и промышленности. Поэтому работы по расчистке полосы от леса и кустарника ведут таким образом, чтобы получать древесину наилучшего качества и без потерь. Лес можно убирать в любое время года, но древесину лучшего качества получают при валке леса зимой. В это же время существенно облегчается проезд техники по грунтовым дорогам. С другой стороны при зимних работах по валке леса приходится оставлять пни, которые выкорчевываются только летом.

Валку леса производят путем спиливания бензомоторными или электрическими пилами. Перед спиливанием в целях безопасности работ необходимо убрать имеющийся кустарник и низко растущие ветки. Кусторезы. Предназначены для срезания травяного растительного слоя, кустарника и мелколесья при расчистке площадок, отведенных под земляные работы или сооружения. Кусторез состоит из косо поставленного отвала с одной отвальной поверхностью (рис.1, а) или симметричного относительно продольной оси отвала с двумя отвальными поверхностями (рис.1, б), образующими в плане треугольник, обращенный вершиной вперед. Ножевая система отвала оснащена сменными ножами с гладкой или пилообразной режущей кромкой. Выступающая вперед часть режущей кромки усилена массивным литым или кованным выступом, называемым колуном. Над отвалом устанавливается защитное ограждение в виде решетки, рамы или кожуха, прикрывающего систему его подвески.

### Отвалы кустореза

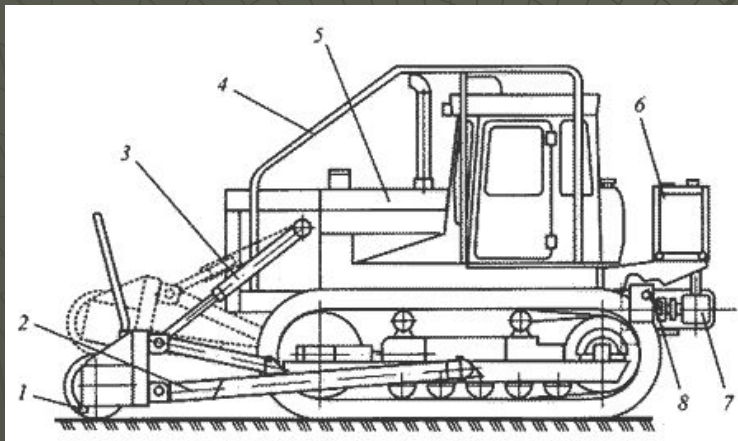


а - с одной отвальной поверхностью (1 - отвальная поверхность; 2 - ограждающая рамка; 3 - колуны; 4 - режущая кромка); б - с двумя отвальными поверхностями (1 - колуны; 2, 4 - отвальные поверхности соответственно правая и левая; 3 - ограждающая решетка; 5 - пилообразная режущая кромка)

# Технология производства работ

При движении по расчищаемой площадке ножи с прямой или пилообразной режущей кромкой срезают дерн, кустарник и мелкие деревья на глубине 3... 5 см от поверхности. Срезанная почва и растительность сдвигаются отвальной поверхностью в одну сторону либо по обе стороны от машины, образуя боковые валики. Крупные стволы, пни и коряги перед срезкой раскалывают колуном. Защитные ограждения предохраняют тягач, элементы крепления отвала и механизмы, расположенные за ним, от повреждения стволами и камнями и, в то же время, не заслоняют от оператора пространство перед машиной при поднятом отвале. Защитный кожух выполняет те же функции лучше, чем решетка, но ухудшает видимость пространства перед отвалом. Иногда для срезки растительности при подготовительных работах используются машины с активными рабочими органами, такими как горизонтальные дисковые и цепные пилы, фрезерно-роторные измельчители (рис.2) и ножевые косилки. Производительность таких машин значительно выше, чем машин с отвалами, но их применение предполагает отбор мощности на рабочий орган и привлечение дополнительной техники для валки толстых стволов, сбора срезанной растительности, срезки и складирования дерна.

Кусторез с фрезерным рабочим органом



1 - ротор - измельчитель в кожухе; 2 - толкающие брусья; 3 - гидроцилиндры подъема / опускания ротора; 4 - защитная конструкция FOPS; 5 - базовая машина; 6 - гидросистема; 7 - насос; 8 - ходоуменьшитель

Косилка кусторез и ножницы кусторез

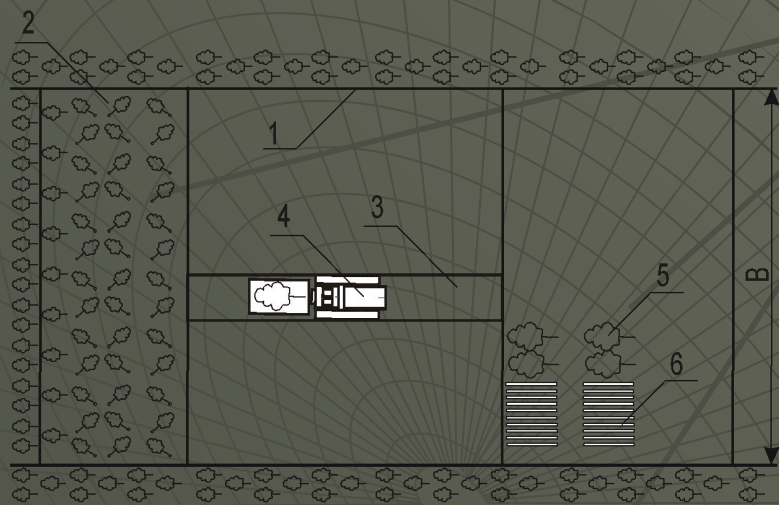


## Валка деревьев

Плоскость реза при спиливании должна быть горизонтальной, а не допил должен составлять 1 см при диаметре ствола 20 см и 3см при диаметре ствола 40...60 см. Деревья сталкивают с пня при помощи гидравлических клиньев или специальных лопаток. Зависшие деревья снимают при помощи лебедок или трелевочным трактором.

Спиленные деревья очищают от сучьев, и транспортирую на промежуточный склад трелевочным трактором. Погрузку деревьев на транспорт производят при помощи кранов или лесопогрузчиков. Схема валки деревьев приведена на рисунке.

### СХЕМА ВАЛКИ ДЕРЕВЬЕВ



1-граница полосы отвода; 2-спиленные деревья; 3-трелевочная дорога; 4-трелевочный трактор, осуществляющий перемещение деревьев; 5-деревья, поданные на разделочную площадку; 6-штабель бревен.



Неправильное  
направление падения



Правильное  
направление падения



Предупреждающие знаки





## Обрубка сучьев топорами на просеке



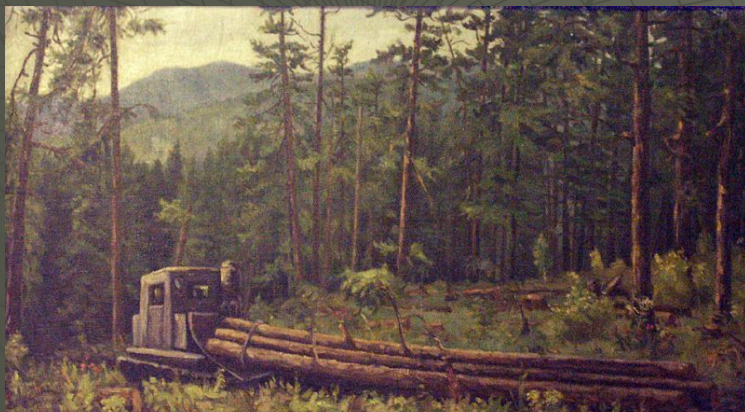
## Обрубка сучьев на верхнем складе



На верхнем складе обрубка сучьев производится сучкорезной машиной, заменяющей обрубщиков сучьев с топорами. Эта машина производит удаление сучьев, превращая деревья в хлысты

## Трелевка леса

Трелевщик перемещает деревья на площадку, расположенную возле лесосеки и называемую верхним складом. Трелевщик бывает чокерный и бесчокерный. Чокерный трелевщик, это по сути обычный трактор с лебедкой, который цепляет хлысты тросом и тащит их волоком. Бесчокерный трелевщик имеет захват, которым он берет одно или несколько деревьев, поднимает и транспортирует их так, чтоб по земле волочился только один конец пачки.



Новосёлов ВМ "Трелёвка леса" х.м. 50 X 90



# Транспортировка леса



Хлысты или сортименты (на жаргоне баланы) грузятся на лесовоз, который, как правило, оснащен манипулятором и загружает себя сам. Если манипулятора на лесовозе нет, то загружаться ему помогают машины именуемые лесопогрузчиками. Иногда встречается гибрид из лесопогрузчика на внедорожном шасси и прицепа, называют такой агрегат "форвардером". Форвардер перевозит лес к месту, где его наиболее удобно перегрузить на лесовоз, и сам осуществляет перевалку.

# МНОГООПЕРАЦИОННЫЕ ЛЕСОЗАГОТОВИТЕЛЬНЫЕ МАШИНЫ

Существует и более универсальный и сложный агрегат, заменяющие сразу все машины на лесосеке, с длинным названием "валочно-сучкорезно-раскряжевочная машина", именуемая "харвестером". Харвестер после удаление сучьев еще и распиливает хлыст на сортименты, т.е. куски примерно одинакового диаметра и равной длины.



Лесовозами древесина отвозится на нижний склад, который располагается уже в цивилизации, возле магистральных путей сообщения, автотрассы, железной дороги или порта. Далее лесоматериалы перерабатываются, сортируются, окоряются и распиливаются на доски.

# Нижний склад



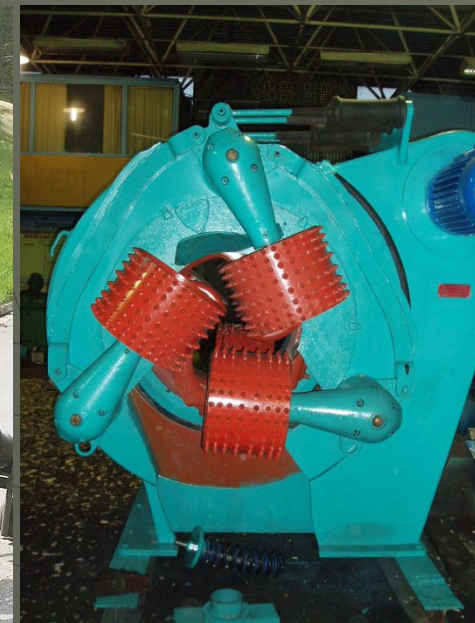
# Окорка бревна под скобель



Окорка бревна вручную, при помощи окорочной лопаты



Окорка бревна станком



# ВАЛКОЙ ЛЕСА И ЗАГОТОВКОЙ ДРЕВИСИНЫ ДОЛЖНЫ ЗАНИМАТЬСЯ ПРОФЕССИОНАЛЫ

Вальщики леса из ГУП РБ  
победители соревнований



Лесозаготовители из ИТК и КП



## Срезка растительного слоя грунта

1. Плодородный растительный слой снимают по всей площади, отведенной для строительства дороги, и укладывают в отвалы для последующего использования.
2. Толщину снимаемого почвенного слоя устанавливают проектом на основании предварительного согласования с землепользователем.
3. Растительный слой удаляют при помощи бульдозеров или скреперов.
4. Срезку грунта бульдозером можно производить в поперечном или продольном направлении по отношению к оси дороги, а так же под некоторым углом к ней.
5. Отвалы грунта располагают вдоль краев полосы отвода так, чтобы они не мешали последующим работам.

При малой ширине полосы отвода и небольшой толщине слоя растительного грунта удаление его выполняют поперечными относительно оси дороги проходами бульдозера.

Объем грунта, перемещаемый бульдозером за один проход, определяют по формуле:

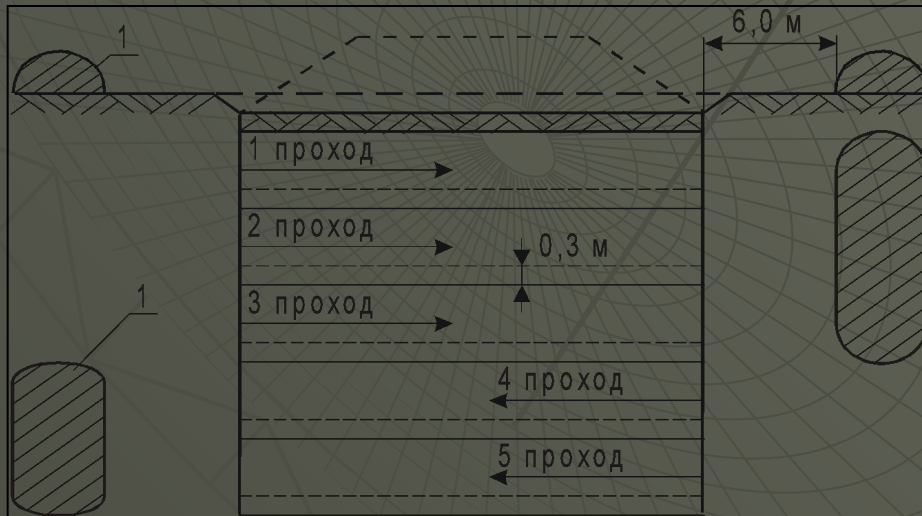
$$q = \frac{L_{om} \cdot H_{om}^2}{2 \cdot K}$$

где  $L_{om}$  и  $H_{om}$  – соответственно длина и высота отвала, м;  $K$  – коэффициент зависящий от свойств грунта.

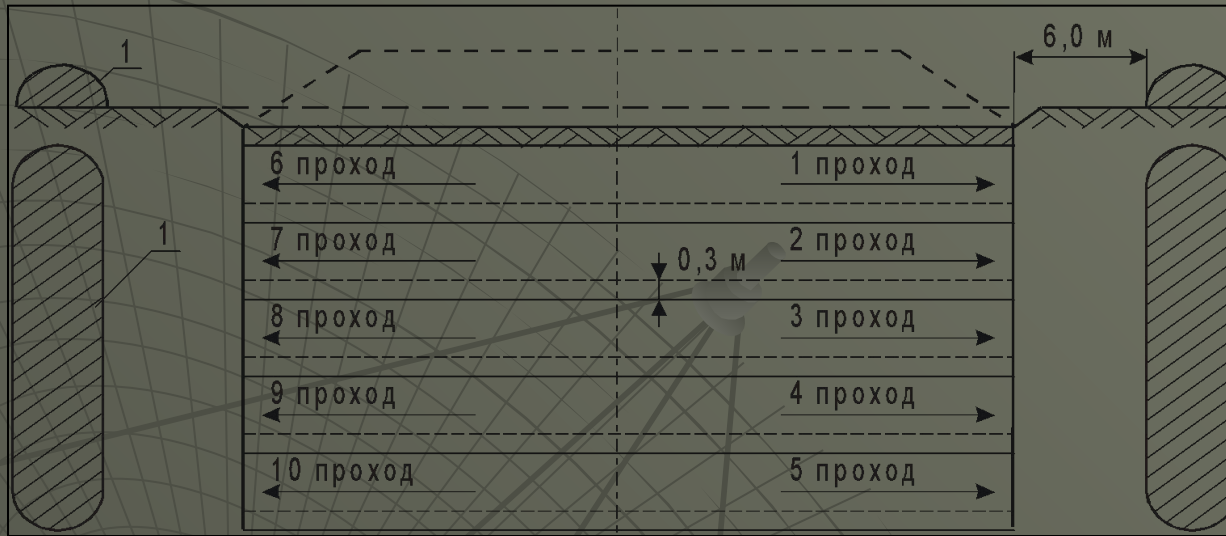
Количество поперечных проходов бульдозера

$$n = \frac{L_{om} \cdot h_{pac} \cdot B \cdot 2 \cdot K}{L_{om} \cdot H_{om}^2} = \frac{h_{pac} \cdot B \cdot 2 \cdot K}{H_{om}^2}$$

где  $h_{pac}$  – толщина срезаемого слоя, м;  $B$  – ширина полосы отвода, с которой производится удаление, м.



При большой ширине полосы отводы или значительной толщине слоя растительного грунта его удаление его выполняют поперечными относительно оси дороги проходами бульдозера, но в пределах каждой ленты срезаемого грунта выполняют два или три прохода



№ п/п	Наименование операций	Характеристика приемов труда
1.	Подготовка к срезке растительного слоя	Остановив бульдозер на краю участка машинист опускает отвал бульдозера и, начав, движение заглубляет его на глубину срезки растительного слоя.
2.	Зарезание и перемещение растительного слоя	Машинист отвалом бульдозера срезает на первой передаче растительный слой и перемещает его перпендикулярно от края участка к границе полосы срезки на расстояние 1 - 1,5 м от подошвы насыпи. Срезая растительный слой на втором участке, грунт перемещает к границе полосы срезки через первый участок. Каждый последующий проход перекрывает предыдущий на 25 - 30 см.
3.	Собирание грунта в валик	Машинист постепенно поднимает отвал бульдозера и на первой передаче собирает грунт в продольные валики, по обе стороны от подошвы насыпи.
4.	Возвращение к началу следующего прохода	Машинист на третьей передаче заднего хода возвращает бульдозер от места складирования к началу зарезания.
5.	Дополнительный переход	разворачивает бульдозер и с поднятым отвалом переезжает после окончания срезки растительного грунта со 2-го на 3-й участок.

При поперечных проходах бульдозера набор грунта осуществляется при движении бульдозера от оси дороги. Возвращение бульдозера осуществляется задним холостым ходом. Отвал растительного грунта складировается в бурты за пределами полосы отвода на расстоянии 6 метров.

В случае продольных проходах бульдозера относительно оси дороги первое зарезание осуществляется у границы полосы отвода с последующим возвращением холостым ходом назад, с каждым зарезанием приближаясь к оси трассы. Последнее зарезание осуществляется от оси трассы с чистовой переработкой всей полосы шириной с отвал бульдозера. После прохождения одной полосы зарезания бульдозер задним ходом смещается по ходу разработки растительного слоя на величину несколько меньшую ширины отвала. Эта величина называется перекрытие следа и составляет 20–40 см.

После срезки растительного выполняется планировка и уплотнение основания насыпи





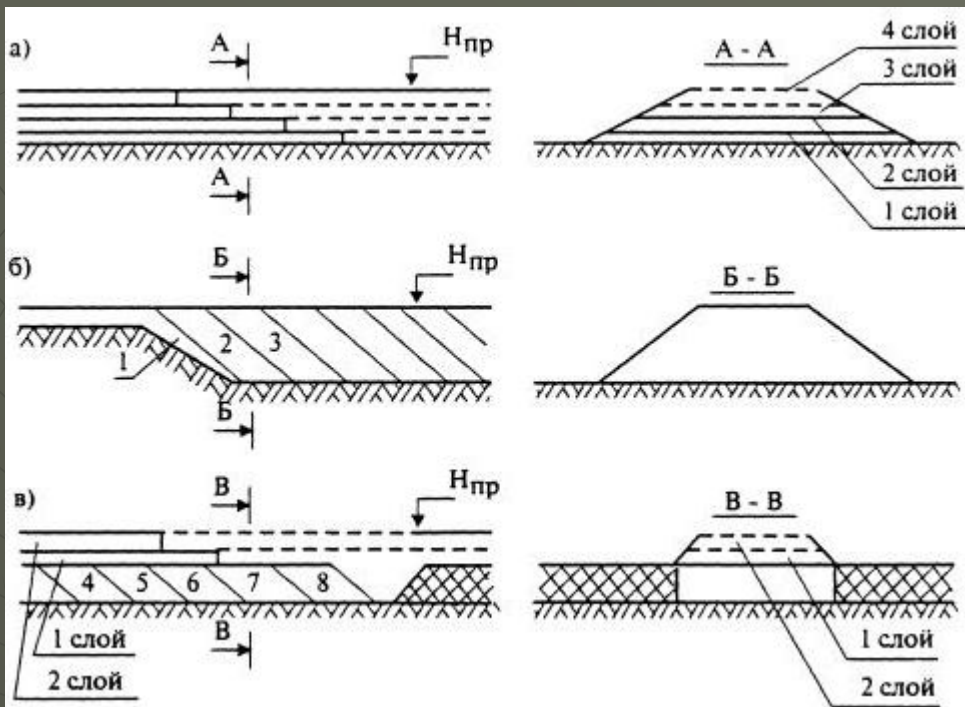
## Основные работы по возведению насыпей и способы их отсыпки.

Основные работы по сооружению насыпей включают в себя:

1. Разработку грунта, которая может производиться различными землеройными машинами в карьерах, выемках и сосредоточенных резервах, а так же в боковых резервах. Грунты, имеющие высокую группу трудности по разработке, которая обусловлена их низкой влажностью и высокой плотностью или наличием перед разработкой разрыхляют рыхлителями.
2. Перемещение грунта от источника его добычи до места укладки в насыпь. Перемещение грунта из бокового резерва производится машинами осуществляющими его разработку.
3. Разравнивание грунтов, выполняемое бульдозерами, прицепными грейдерами и автогрейдерами
4. По необходимости выполняется увлажнение или осушение грунтов до оптимальной или требуемой влажности. Увлажнение производится поливочными машинами, а осушение выполняют путем введения химических веществ или просушкой на открытом воздухе.
5. Слой уложенного и спланированного грунта уплотняется одним из методов: укаткой, трамбованием или виброуплотнением с применением соответствующих уплотнителей.



## Способы отсыпки насыпей



Послойная отсыпка насыпей - наращивается в высоту, последовательно укладывая слои грунта один на другой, доводят насыпь до нужной высоты (проектной отметки)

Отсыпка с головы - наращивается в длину путем постепенной отсыпки на всю высоту. Способ используется при пересечении болт и оврагов.

Комбинированный способ - нижняя часть отсыпается с головы, а верхняя послойно.

С головы

Послойно



Процесс возведения насыпей в основном состоит из последовательной укладки грунта. Доставленный на место строительства насыпи грунт укладывают в определенном порядке в зависимости от рельефа местности, конструкции земляного полотна и некоторых других факторов. Обычно укладку грунта ведут таким образом, чтобы образовался ровный слой определенной толщины, который сравнительно легко можно уплотнить. Последовательно укладывая слои грунта один на другой, доводят насыпь до нужной высоты (проектной отметки). Такой способ устройства насыпи называется способом послойной отсыпки. Основным достоинством этого способа является возможность получать насыпи с требуемой плотностью грунта в любой ее части. Кроме того, послойная укладка грунта позволяет вести отсыпку насыпей из разных грунтов.

Когда возведение земляного полотна необходимо на участках пересечения болота или оврага с крутыми склонами, произвести послойную укладку грунта становится невозможно. В таких случаях применяют способ отсыпки насыпи с головы. При этом способе насыпь отсыпают до проектной отметки, наращивание ее происходит непрерывно до тех пор, пока она не пересечет весь участок болота или оврага. Основным недостатком этого способа является невозможность уплотнения грунта всей насыпи. Уплотнение происходит в результате постепенной осадки насыпи под действием массы грунта и влияния других естественных факторов (в том числе воздействия проезжающих автомобилей). Для того чтобы уменьшить недостатки этого способа, применяют так называемый комбинированный способ отсыпки насыпи. Сущность его состоит в сочетании отсыпки с головы и послойной. Например, при сооружении насыпи на болоте можно нижнюю ее часть от минерального дна до поверхности болота вести по способу с головы, а верхнюю — отсыпать послойно.

В условиях равнинной или слабопересечённой местности земляное полотно автомобильных дорог представляет собой в основном невысокие насыпи (0,5—0,8 м, иногда немного больше метра). Для устройства таких насыпей требуется сравнительно мало грунта и до недавнего времени его получали из боковых резервов, закладываемых вдоль дороги с одной или двух сторон почти на всем ее протяжении. В результате такого решения стоимость земляных работ была наименьшей, и это обстоятельство служило решающим фактором при решении задачи об источниках грунта для земляного полотна. Если эту задачу рассматривать не с позиции экономии, то такое решение оказывается далеко не лучшим, а чаще всего нерациональным.

При наличии боковых резервов дорога занимает в два раза большую площадь земли. После постройки дороги земли резервов по мере их засорения и зарастания растительностью превращаются в рассадник сорняков, места скопления мусора, ухудшают водно-тепловой режим земляного полотна, не способствуют обеспечению безопасности движения по дороге. Поэтому в настоящее время строительство земляного полотна из грунта боковых резервов производится редко. Боковые резервы рациональны только в тех районах, где дорога проходит по неплодородным землям, при строительстве дорог низших категорий и при обязательном восстановлении (рекультивации) земель, временно занимавшихся резервами. Работы выполняют бульдозерами, автогрейдерами, скреперами или грейдер-элеваторами.

грейдер-элеватор



скрепер



скрепер



автогрейдер



Прицепной грейдер



Бульдозер



# Отсыпка насыпи из бокового резерва

