

# Хімічні явища в побуті

Підготували учениці 7-в класу:  
Сара Аліса, Бондарчук Юлія, Патяка Юлія.

# Давайте пригадаємо що явища бувають хімічними та фізичними.

**Хімічне явище** – процес, в результаті якого з одних речовин утворюються інші



Початкова речовина - деревина



Явище горіння сірника



Деревина перетворилася на вугілля

**Фізичне явище** – зміна стану речовини або його форми



Зміна форми цвihu під час удару



Розчинення цукру у воді



Плавлення парафіну

# Сьогодні ми поговоримо про хімічні явища у побуті.



# Перше хімічне явище- це заварювання чаю.

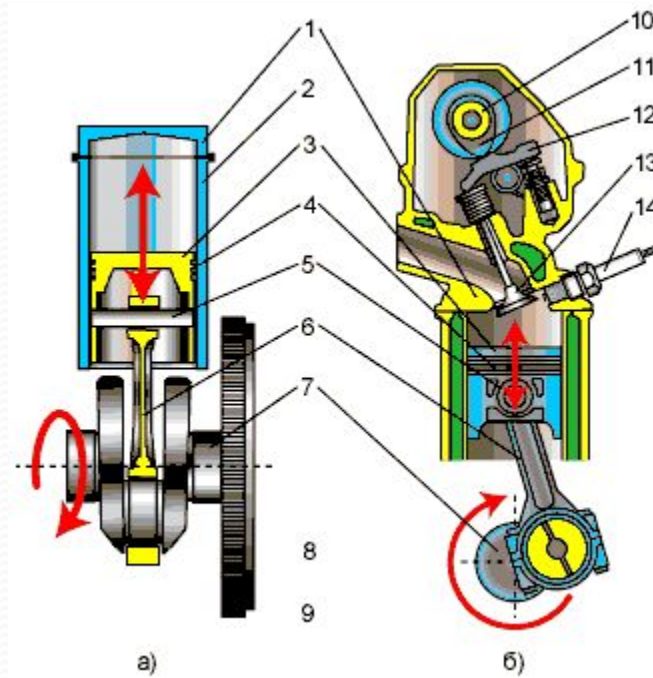




# Друге явище- це процес згоряння палива в двигуні



Хоча й зрозуміти цей процес у 7 класі не так то й просто!



Хімічним явищем ще і  
являється утворення іржі на  
металах.



# Але проти цього є спеціальні засоби!





Хімічною реакцією також  
являється утворення накипу у  
чайнику.



Також звичайним хімічним явищем є горіння вогню у печі або каміні.



Розчинення таблеток у воді  
також є хімічною реакцією.



Звичайним хімічним явищем є  
горіння свічки.





А ще ж чому срібло темніє? Це також є хімічною реакцією!



# не було б смачних маминих пирогів і булочок: мова про

.....



# Звичайно про гасіння соди оцтом!





● *Дякуємо за увагу!*

