

# Топливосжигающие устройства

## Энергетический потенциал биомассы

Прогнозируемое использование возобновляемых энергоресурсов  
на период до 2020г.

Вид нетрадиционных энергоресурсов	Вариант прогноза и вклад возобновляемых источников энергии в общее энергопотребление			
	Минимальный		Максимальный	
	млн т н.э.	%	млн т н.э.	%
Современная биомасса	243	45	561	42
Солнечная энергия	109	20	355	26
Ветровая, геотермальная, малые ГЭС бытовые отходы	187	35	429	32

# Топливосжигающие устройства

## Энергетический потенциал биомассы

Выбор технологии для использования биомассы в энергетике определяется, в первую очередь, такими факторами, как мощность установки, вид биомассы, способ ее подготовки.

Все применяемые в настоящее время **в промышленных масштабах** технологии энергетического использования биомассы делятся в основном на две группы:

- прямое сжигание;
- термическая газификация

Кроме этого, на различных этапах исследования и разработки находятся такие технологии переработки биомассы, как

- быстрый пиролиз (флешпиролиз)
- каталитические технологии, позволяющие получить жидкое топливо
- ферментативные процессы получения метанола и этанола (биотехнологическая конверсия)
- технология на топливных ячейках.

# Топливосжигающие устройства

## Энергетический потенциал биомассы

Основные характеристики, по которым биомассы отличаются в зависимости от вида (и группы), это:

- технический состав (зольность, влажность, калорийность)
- элементный состав
- состав минеральной части
- шлакующие характеристики
- экологические характеристики
- коррозионные характеристики

Общими особенностями биомассы, как энергетического топлива, являются:

- высокая реакционная способность
- повышенная взрывоопасность и пожароопасность
- крайне нестабильная влажность
- повышенные загрязняющие и шлакующие свойства минеральной части при низкой зольности
- высокие коррозионные свойства для биомасс годичного цикла
- возможные значительные колебания основных характеристик в пределах одной биомассы

# Топливосжигающие устройства

## Энергетический потенциал биомассы

### Анализ топлив из биомассы, на сухую массу

	Опилки из мебельных отходов	Опилки с лесопилок	Лозное просо	Гибридная ива	Измельченная тара
Технический анализ, % по массе (несортированное)					
Влажность	7,88	5,39	8,77	7,83	4,57
Летучие	75,51	73,55	71,68	75,34	73,58
Связанный углерод	15,53	19,59	11,19	11,04	6,74
Зольность	1,08	1,47	6,95	5,8	15,11
Элементный анализ, % по массе (на сухую массу)					
Водород	7,09	6,26	6,02	6,02	4,8
Углерод	49,08	48,47	46,21	48,29	42,4
Сера	0,08	0,16	0,11	0,05	0,10
Азот	3,25	0,59	0,94	1,20	0,22
Кислород	39,16	42,93	37,56	38,15	36,65
Хлор	0,17	<0,04	<0,04	<0,04	<0,04
Минеральная часть	1,17	1,56	9,16	6,29	15,83

# Топливосжигающие устройства

## Энергетический потенциал биомассы

### Характеристики топлива и биомасс

Показатель	Уголь			Торф	Дрова	Биомасса		
	Кузнец- кий	Челябин- ский	Березовск- ий			Древесны е отходы	Солома	Раститель- ные отходы
Влага, %	9,5	15,5	33	50	35	25,3	12,77	11,26
Зольность, %	18,75	43	7	12,5	1,15	4,72	5,86	4,66
Выход летучих, %	16,86	25,65	44,64	61,25	80,03	76,79	77,48	78,71
Коксовый остаток, %	64,39	31,35	48,36	26,25	18,82	18,5	16,67	16,63
Теплота сгорания, кДж/кг	25150	12600	15650	8120	11600	13350	15200	15580
Элементный состав. %								
C	86,75	71	71	56,5	50,96	53,36	48,21	50,11
H	4,45	5,1	4,9	6	6,08	6,27	6,04	5,95
S	0,55	1,7	0,3	0,3	0,03	0,05	0,12	0,12
N	2,2	2,0	0,7	2,5	0,33	0,48	0,67	1,21
O	6,7	20,2	23,1	34,7	42,6	39,48	44,82	42,55
Cl	---	---	---	0,04	0,04	0,05	0,32	0,17

# Топливосжигающие устройства

## Энергетический потенциал биомассы

### Состав и характеристики некоторых видов биомассы в сравнении с торфом

№ п/п	Топливо	Состав органической массы				$W^r$ , %	$A^r$ , %	$V^{daf}$ , %	$Q_{is}^r$ кДж/кг
		$C^o$ , %	$H^o$ , %	$O^o+N^o$ , %	$N^{daf}$ , %				
1	Древесная биомасса				0,3...0,5				
1.1	Сосна	50,2	6,0	43,8	-//-	57,4	1,4	76...90	7120
1.2	Береза	49,3	6,1	44,6	-//-	50,4	2,1	-//-	8140
1.3	Ольха	49,0	6,3	44,8	-//-	51,0	1,4	-//-	7780
1.4	Осина	48,8	6,1	45,1	-//-	44,0	1,1	-//-	9150
2	Раститель- ная био- масса				0,6...1,5				
2.1	Солома	44,9	5,4	49,7	0,67	8	5,0	78...86 (до 90 %)	13120
2.2	Лузга под- солнечника	51,7	6,3	42,0	0,7	15	2,0	-//-	15500
2.3	Камыш	—	—	—	1,2	16	7,4	-//-	14400
3	Торф				2,5			70	
3.1	Кусковой	57,86	6,0	35,8	2,3	40,0	6,6	70	10170
3.2	Фрезерный	57,75	6,1	35,9	2,1	50,0	5,5	70	8500

# Топливосжигающие устройства

## Переработка биомассы в топливо

Методы переработки биомассы в топливо:

- механическая переработка
- биологическая переработка
- термохимическая конверсия

*Механической переработкой* получают твердое и жидкое топливо – биодизельное.

*Термохимическая конверсия* позволяет получать жидкое, газообразное и твердое топливо.

*Биологическая переработка* позволяет получать жидкое и газообразное топливо. Побочный продукт, получаемый при биопереработке лигносодержащего сырья, лигнин, может использоваться как твердое топливо и как строительный материал.

# Топливосжигающие устройства

## Переработка биомассы в топливо

Наиболее оптимальными характеристиками биомассы для переработки в газификаторе, являются:

- среднее содержание влаги – менее 50%
- средняя теплота сгорания – не менее 9,8 МДж/кг
- средний фракционный состав сырья – 12,7...76,2 мм
- температура плавления золы – не менее 1150°С
- содержание золы – 6...10%
- высокая реакционная способность –  $V^{daf} = 70\%$
- однородный элементный состав органической части

Предварительная обработка биомассы:

- дробление отходов лесопереработки до приемлемого фракционного состава
- измельчение материала до указанного выше диапазона
- окомкование мелких фракций до указанных выше размеров
- сушка материала до содержания влаги меньше 50 %

В процессе газификации биомассы в состав газа в разной пропорции входят:  $\text{CO}_2$ ,  $\text{CO}$ ,  $\text{H}_2$ ,  $\text{CH}_4$ ,  $\text{C}_2\text{H}_4$ ,  $\text{C}_3\text{H}_6$ ,  $\text{NH}_3$ ,  $\text{H}_2\text{S}$ ,  $\text{N}_2$ ,  $\text{H}_2\text{O}$ , пары смолы, низкомолекулярные органические жидкости.

Теплотворная способность газа варьируется от 4,0 до 6,0 МДж/м<sup>3</sup>.



# Топливосжигающие устройства

## Применение пеллет и брикетов



Пеллеты из свежих (1) и лежалых (2) опилок

# Топливосжигающие устройства

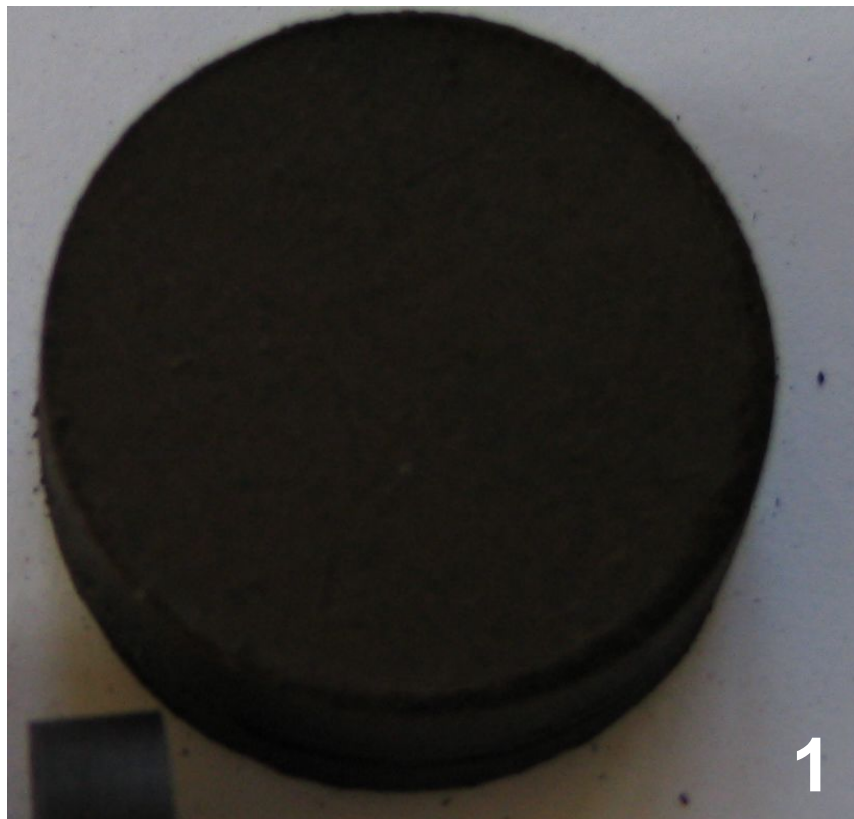
## Применение пеллет и брикетов



Пеллеты из жмыха спиртзавода (1) и соломы (2)

# Топливосжигающие устройства

## Применение пеллет и брикетов

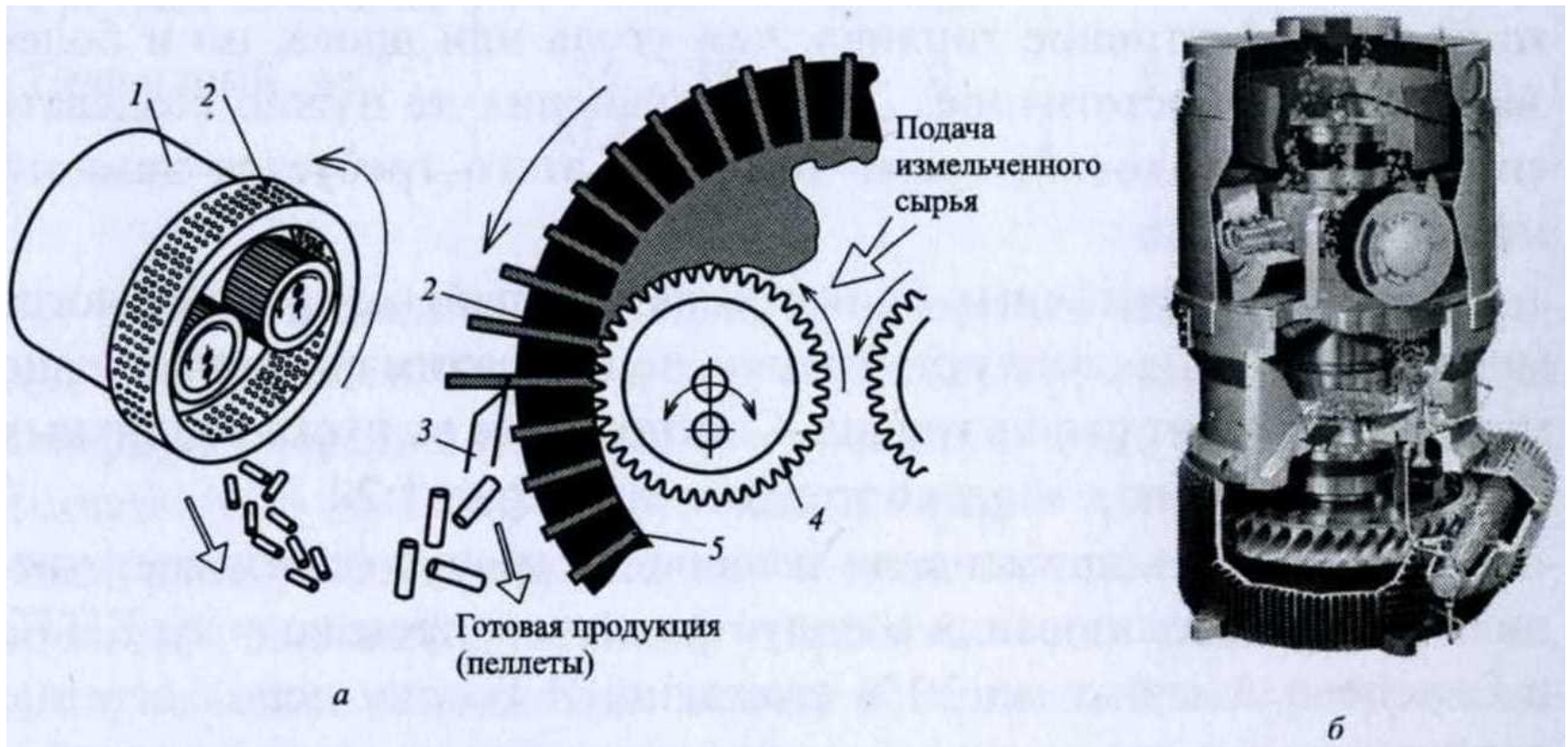


Коксопеллеты из лежалых (1) и свежих (2) опилок



# Топливосжигающие устройства

## Оборудование для производства топливных гранул



### Пресс-гранулятор

а – схема агрегата с цилиндрической матрицей (1 – редуктор; 2 – матрица; 3 – нож; 4 – каток; 5 – прессовальный канал)

б – промышленно выпускаемый аппарат

# Топливосжигающие устройства

## Конверсия углеводов в этанол

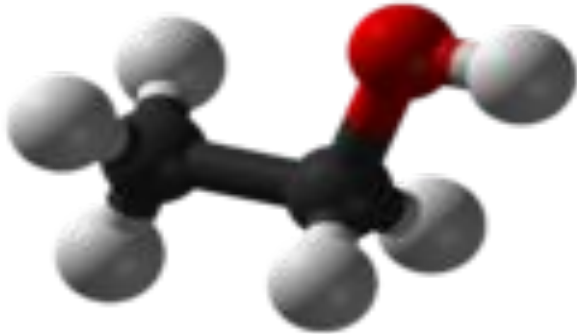
*Конверсия углеводов в этанол* – один из наиболее известных процессов. Принципиальная схема конверсии имеет следующий вид:

**Целлюлоза → (гидролиз) = глюкоза → (сбраживание) = биоспирты (этанол, бутанол, фурфурол и др.) + биокислоты**

Предельный коэффициент преобразования энергии в этой реакции, вычисленный на основании теплоты сгорания глюкозы и этанола, равен 98%.

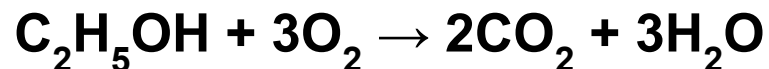
# Топливосжигающие устройства

## Этанол



**Этанол** (этиловый спирт, метилкарбинол, винный спирт или алкоголь, часто в просторечии просто «спирт») – одноатомный спирт с формулой  $C_2H_5OH$  (эмпирическая формула  $C_2H_6O$ ), другой вариант:  $CH_3-CH_2-OH$ , второй представитель гомологического ряда одноатомных спиртов, при стандартных условиях летучая, горючая, бесцветная прозрачная жидкость.

При достаточном доступе воздуха этиловый спирт горит (за счёт его кислорода) светлым голубоватым пламенем, образуя терминальные продукты окисления – диоксид углерода и воду:

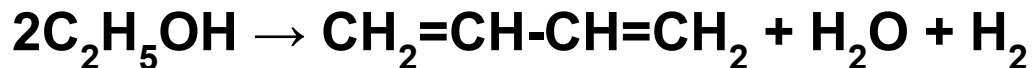


# Топливосжигающие устройства

## Этанол

Молярная масса	46,069 г/моль
Плотность	0,7893 г/см <sup>3</sup>
Стандартная молярная теплоёмкость	1,197 Дж/моль•К
Теплота сгорания	1408 кДж/моль
Температура кипения	+78,39 °С
Температура вспышки	13 °С
Температура воспламенения	18°С
Температура самовоспламенения	400°С
Пределы взрываемости	3,28...18,95%
Энергетическая ценность этанола	7,1 ккал/г.
Зарегистрирован в качестве пищевой добавки E1510	

В присутствии катализатора, содержащего оксиды алюминия, кремния, цинка и магния, претерпевает серию сложных превращений с образованием в качестве основного продукта бутадиена (реакция Лебедева):



# Топливосжигающие устройства

## Виды и марки этанола

**Ректификат** (точнее, спирт-ректификат) – очищенный путём ректификации этиловый спирт (95,57%).

**Спирт этиловый абсолютированный** – практически не содержит воды, содержание спирта > 99,9 %, кипит при температуре 78,39 °С, в то время как спирт-ректификат кипит при 78,15 °С.

**Спирт медицинский** — содержание спирта 96,4...96,7%.



**Денатурат** (лат. denaturatus – лишенный природных свойств) – технический спирт, в который добавлены специальные вещества, исключающие его потребление в пищевых целях.

Виды и количество добавок могут быть установлены законодательно (например, в России добавкой может служить метанол в количестве 10%).

Для отличия от пищевого спирта в денатурат вводятся красители, вещества с резко неприятным запахом и вкусом (пиридин, диэтилфталат, керосин); на этикетках потребительской тары имеется надпись «Яд».



# Топливосжигающие устройства

## Получение этанола

Два основных способа получения этанола:

- микробиологический (спиртовое брожение)
- синтетический (гидратация этилена)

Брожение



Современная промышленная технология получения этилового спирта из пищевого сырья включает следующие стадии:

- подготовка и измельчение крахмалистого сырья – зерна (ржи, пшеницы), картофеля, кукурузы, яблочек и т. п.
- ферментация – ферментативное расщепление крахмала до сбраживаемых сахаров, применяются рекомбинантные препараты альфа-амилазы, полученные биоинженерным путём – глюкамилаза, амилосубтилин.
- брожение – благодаря сбраживанию дрожжами сахаров происходит накопление в браге спирта.
- брагоректификация – осуществляется на разгонных колоннах.

# Топливосжигающие устройства

## Получение этанола

### Гидролиз

*Кислотный гидролиз* (химическая деградация целлюлозы) — один из ранних способов (известен с 1819 г.) получения глюкозы из целлюлозного сырья. Применяются различные кислоты: сернистая, серная, соляная, фтористоводородная, фосфорная, азотная, муравьиная. Практический выход глюкозы составляет 50...60% теоретического значения выхода.

*Ферментативный гидролиз* (биодеградация целлюлозы) был разработан спустя почти 150 лет после кислотного гидролиза. В качестве катализаторов используются ферменты – целлюлазы, которые продуцируются различными видами грибов и целлюлозолитических бактерий. В отдельных случаях применяют смесь целлюлазных ферментов, что способствует увеличению эффективности процесса.

*Ферментативное сбраживание* сахарной пульпы позволяет получить раствор с содержанием этанола 10... 12%.

# Топливосжигающие устройства

## Получение этанола

### Типы ферментативных процессов

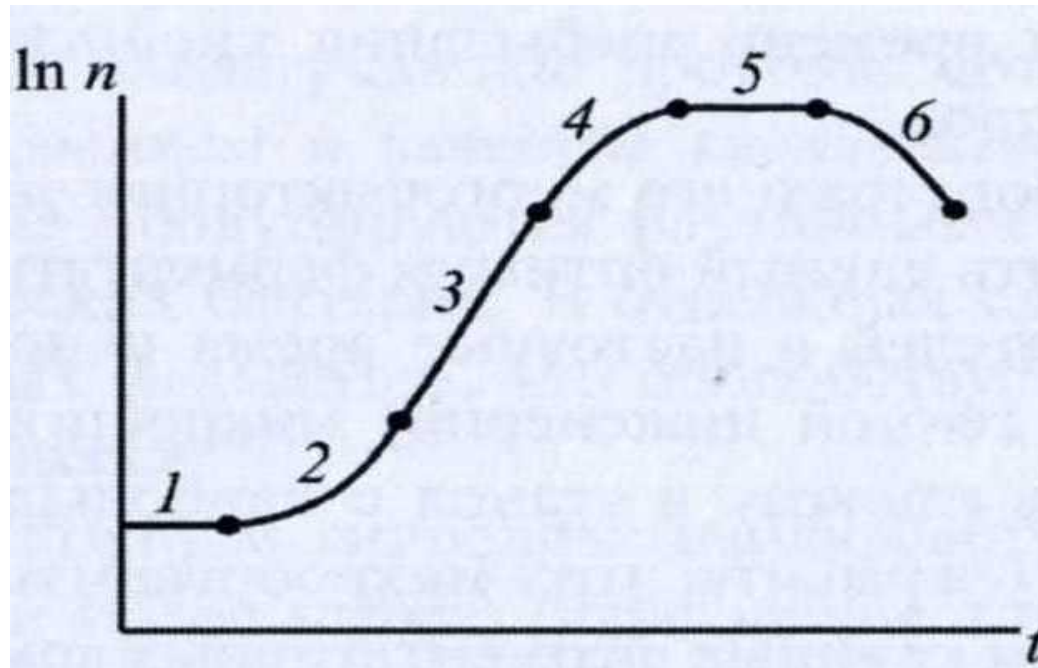
Микроорганизмы выращивают в ферментаторах:

- периодического действия (в стерильных условиях без добавления свежей культуральной среды);
- периодического действия с добавлением субстрата (к культуре по ходу ферментации добавляют увеличивающееся количество питательных веществ, при этом культуральную среду не удаляют до окончания ферментации);
- непрерывного действия (свежая среда поступает непрерывно и одновременно отводится такой же объем клеточной суспензии).

# Топливосжигающие устройства

Получение этанола

Периодическая культура



Кривая роста бактериальной культуры при периодической ферментации:

1 – лаг-фаза; 2 – фаза ускорения; 3 – экспоненциальная фаза; 4 – фаза замедления; 5 – стационарная фаза; 6 – фаза отмирания

# Топливосжигающие устройства

## Получение этанола

**Лаг-фаза** – адаптация микроорганизмов или клеток к новым условиям (рН, концентрации питательных веществ и т. п.). Лаг-фаза проявляется всегда, когда культура получена из стационарной фазы. Если посевным материалом служит культура из *экспотенциальной* фазы, то *лаг-фаза* может отсутствовать.

**Фаза ускорения** – наступает после того как клетки адаптировались к новой среде. Обычно занимает непродолжительное время. В конце фазы ускорения скорость прироста клеток становится пропорциональной количеству клеток.

**Экспотенциальная фаза** – при избытке субстрата (питательных веществ) и ингибирования клеток каким-либо соединением является величиной постоянной. Эта фаза легко масштабируется.

**Фаза замедления** – наступает когда субстрата становится мало. Она может быть кратковременной, поскольку при большом числе клеток субстрат расходуется быстро.

**Стационарная фаза** – наступает, когда в результате истощения субстрата или накопления продукта метаболизма прекращается.

В большинстве промышленных ферментаций процесс прекращают до наступления **фазы отмирания**.

# Топливосжигающие устройства

## Получение этанола

### Периодическая культура с добавлением субстрата

Ферментеры, работающие в подобном режиме, требуют постоянного контроля и более тщательного перемешивания, чем при периодическом действии, поэтому используются реже. Они имеют преимущества для определенных типов микроорганизмов (в первую очередь для генномодифицированных).

### Непрерывная культура

Непрерывность ферментации обеспечивается тем, что при постоянном объеме биореактора убыль числа клеток (и удаление продукта) в точности уравнивается их увеличением в результате деления. В промышленности непрерывная ферментация применяется реже ввиду ее малоизученности, однако стоимость производства биомассы при непрерывном процессе ниже, чем при периодическом.

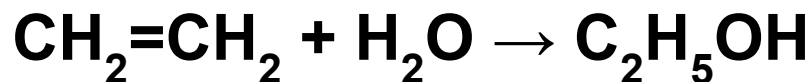
# Топливосжигающие устройства

## Получение этанола

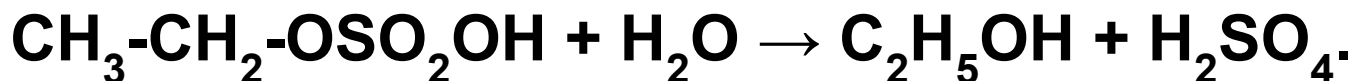
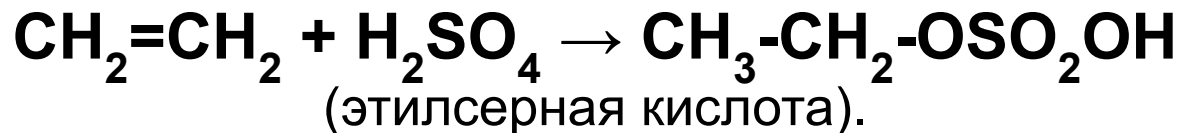
### Гидратация этилена

Гидратацию можно вести по двум схемам:

- прямая гидратация при температуре 300 °С, давлении 7 МПа, в качестве катализатора применяют ортофосфорную кислоту, нанесённую на силикагель, активированный уголь или асбест:



- гидратация через стадию промежуточного эфира серной кислоты, с последующим его гидролизом (при температуре 80...90 °С и давлении 3,5 МПа):



# Топливосжигающие устройства

## Биореакторы

Биотехнологические процессы разделяют на три основных типа:

- культивирование бактерий и грибов;
- культивирование клеток и тканей растений;
- культивирование клеток и тканей живых организмов и человека.

### Классификация биореакторов (первого типа)

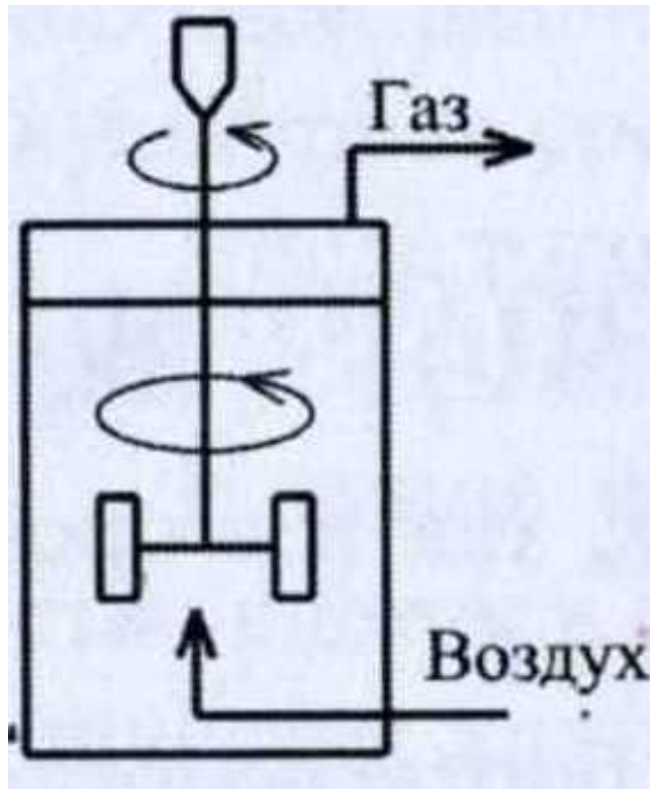
- по типу процесса – с подводом стерильного воздуха (для аэробных процессов), без подвода воздуха (для анаэробных процессов);
- по объему реакторной части – лабораторные, емкостью 0,0005...0,1 м<sup>3</sup>, пилотные – 0,1...10 м<sup>3</sup>, промышленные – 10...100 м<sup>3</sup> и более;
- по способу действия – непрерывного и периодического действия;
- по способу перемешивания:
  - ✓ с механическим перемешиванием
  - ✓ с немеханическим перемешиванием
  - ✓ смешанного типа, в которых используется несколько способов перемешивания



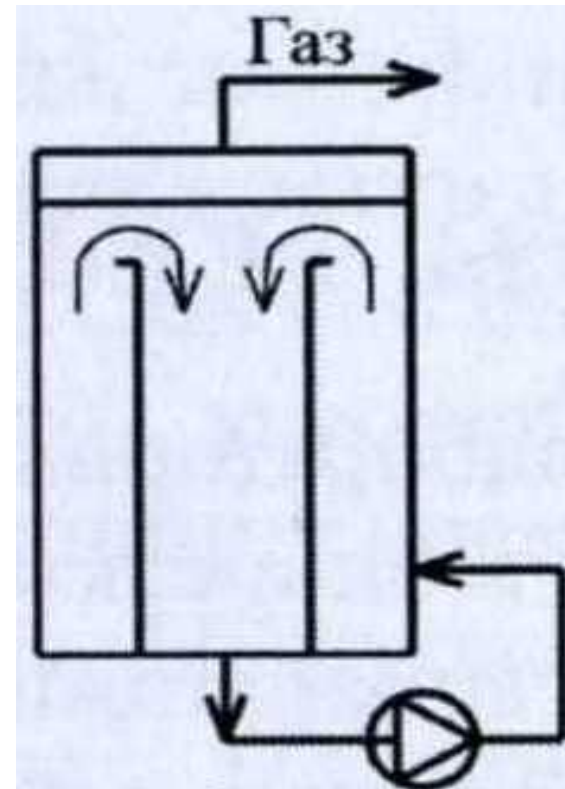
# Топливосжигающие устройства

## Биореакторы

Биореакторы с механическим перемешиванием



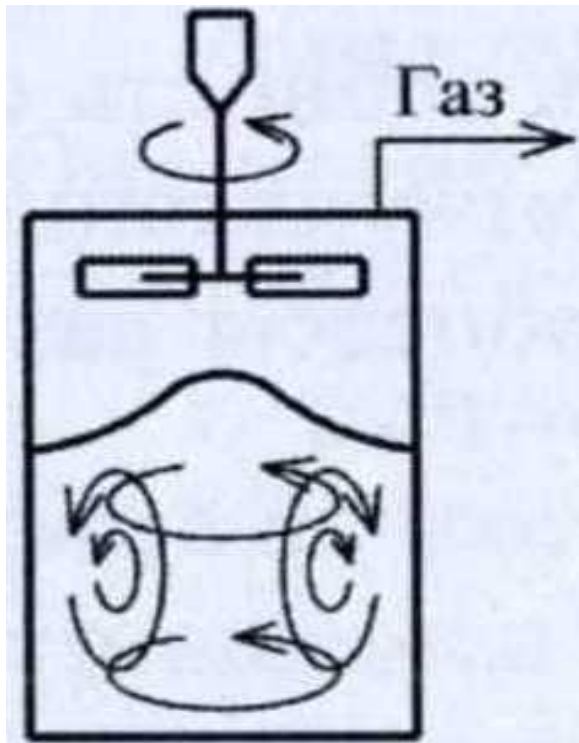
Биореакторы с немеханическим перемешиванием



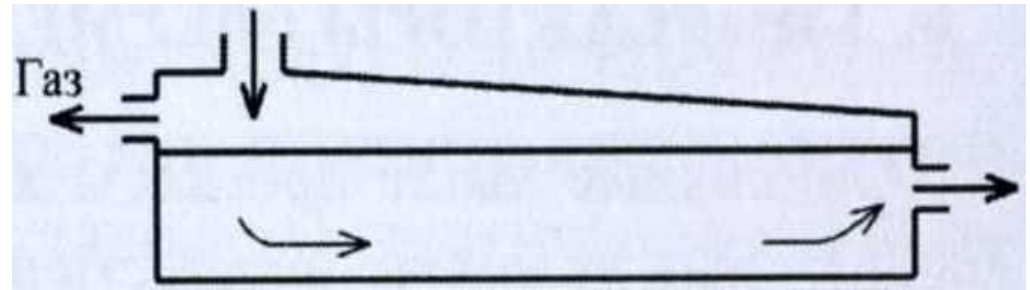
# Топливосжигающие устройства

## Биореакторы

Биореакторы с перемешиванием  
газовым вихрем



Биореакторы без  
перемешивания с вытеснением  
(«застопоренное» течение)

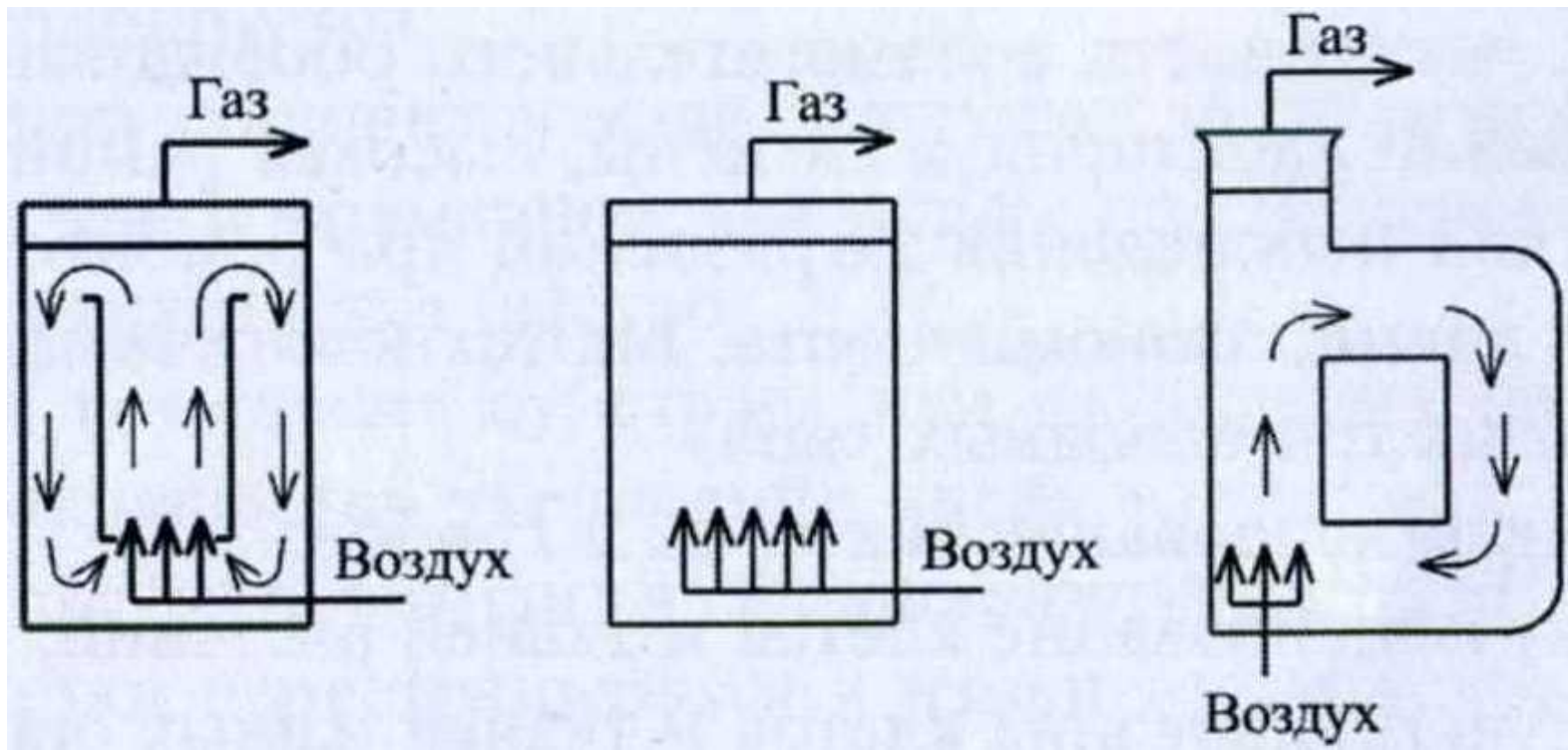


# Топливосжигающие устройства

## Биореакторы

С перемешиванием в процессе подачи сжатого газа в культуральную жидкость (эрлифтные реакторы, барботажные колонны)

### Эрлифтные реакторы



# Топливосжигающие устройства

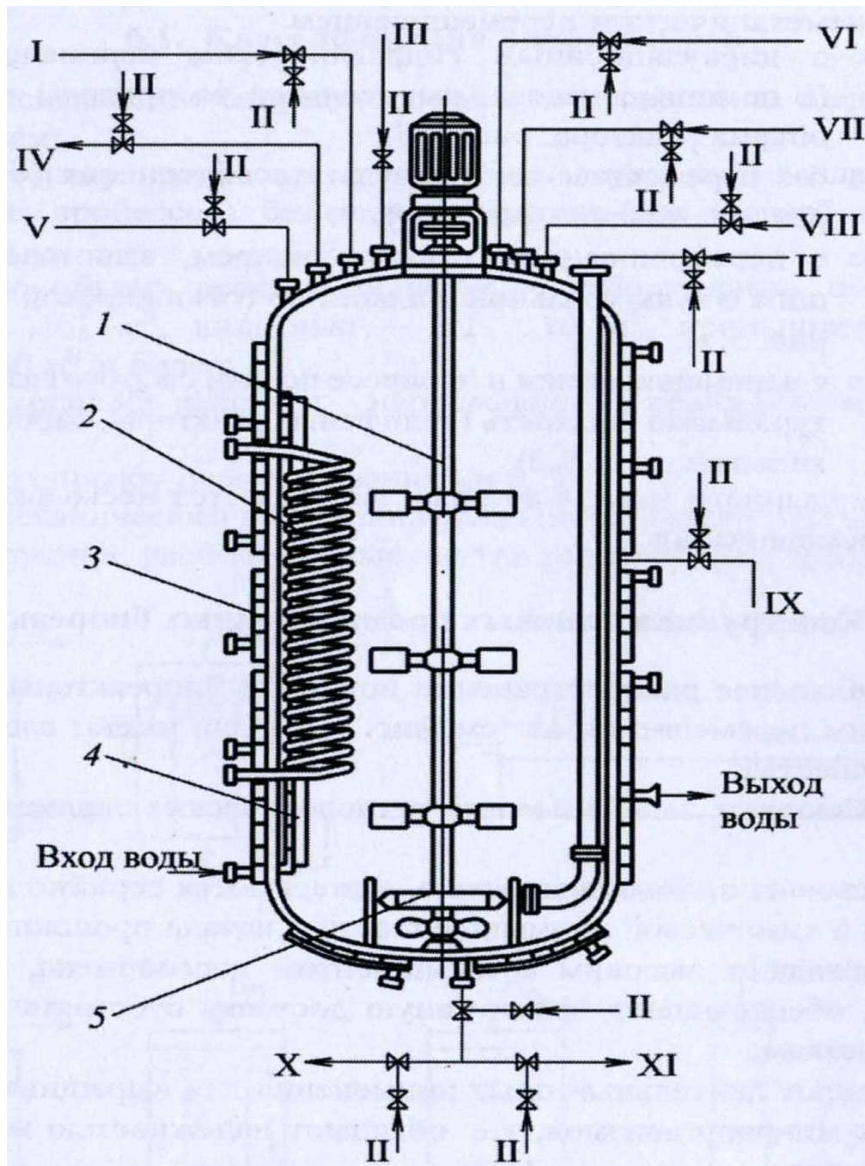
## Биореакторы

Наибольшее распространение получили биореакторы с **механическим перемешиванием**. Они имеют следующие преимущества:

- ❑ позволяют легко изменять технологические параметры процесса;
- ❑ освоены промышленностью, выпускаются серийно и применяются в химической промышленности с начала прошлого века;
- ❑ обладают высоким коэффициентом массообмена, следовательно, обеспечивают эффективную доставку субстрата к растущим клеткам;
- ❑ имеют длительный опыт применения для выращивания различных микроорганизмов, т.е. обладают надежностью и универсальностью.

# Топливосжигающие устройства

## Биореакторы



Биореактор периодического действия:

1 – турбинная трехъярусная мешалка;  
2 – охлаждающий змеевик; 3 –  
секционная рубашка; 4 – отража-  
тельная перегородка; 5 – барботер.

I...XI – вспомогательные трубопро-  
воды с запорнорегулирующими  
устройствами:

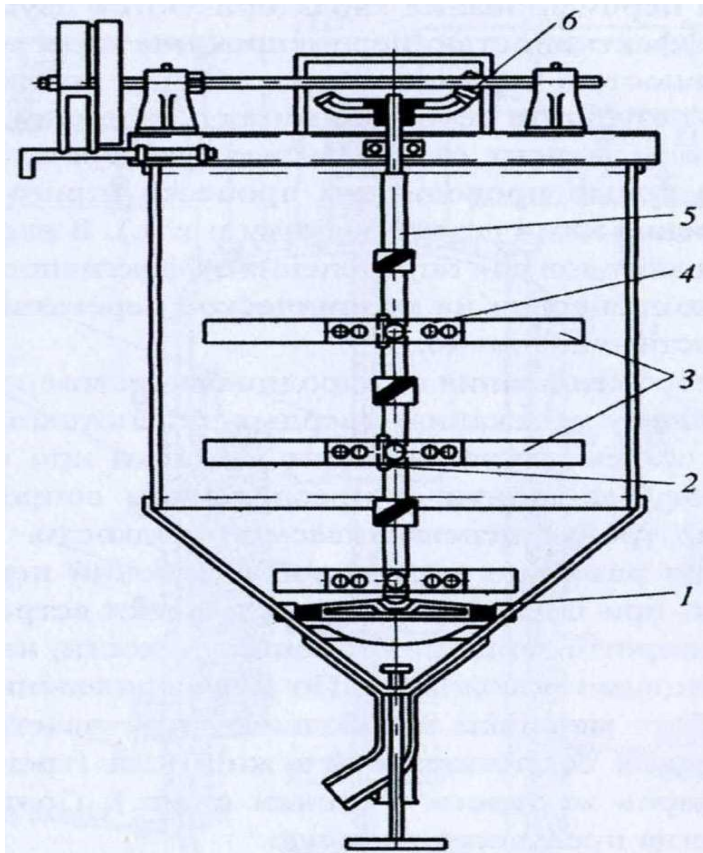
(I – посевная линия; II – подача  
стерильного сжатого воздуха; III –  
подача пара; IV – удаление  
отработанного воздуха; V –  
загрузочная линия; VI – линия  
введения добавок; VII – подача  
пеногасителя; VIII – подача моющего  
раствора; IX – пробоотборник; X –  
выдача продукта; XI – выдача в  
канализацию через нижний спуск



# Топливосжигающие устройства

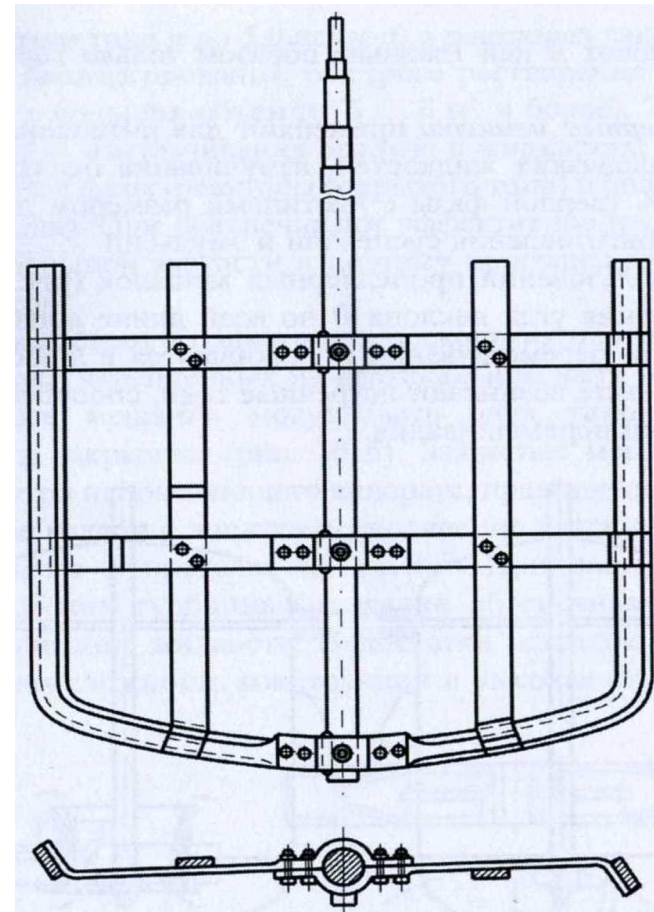
## Биореакторы

Лопастная мешалка



1 – подпятник; 2 – шпонка; 3 – лопасть; 4 – накладка; 5 – вал;  
6 – зубчатая передача

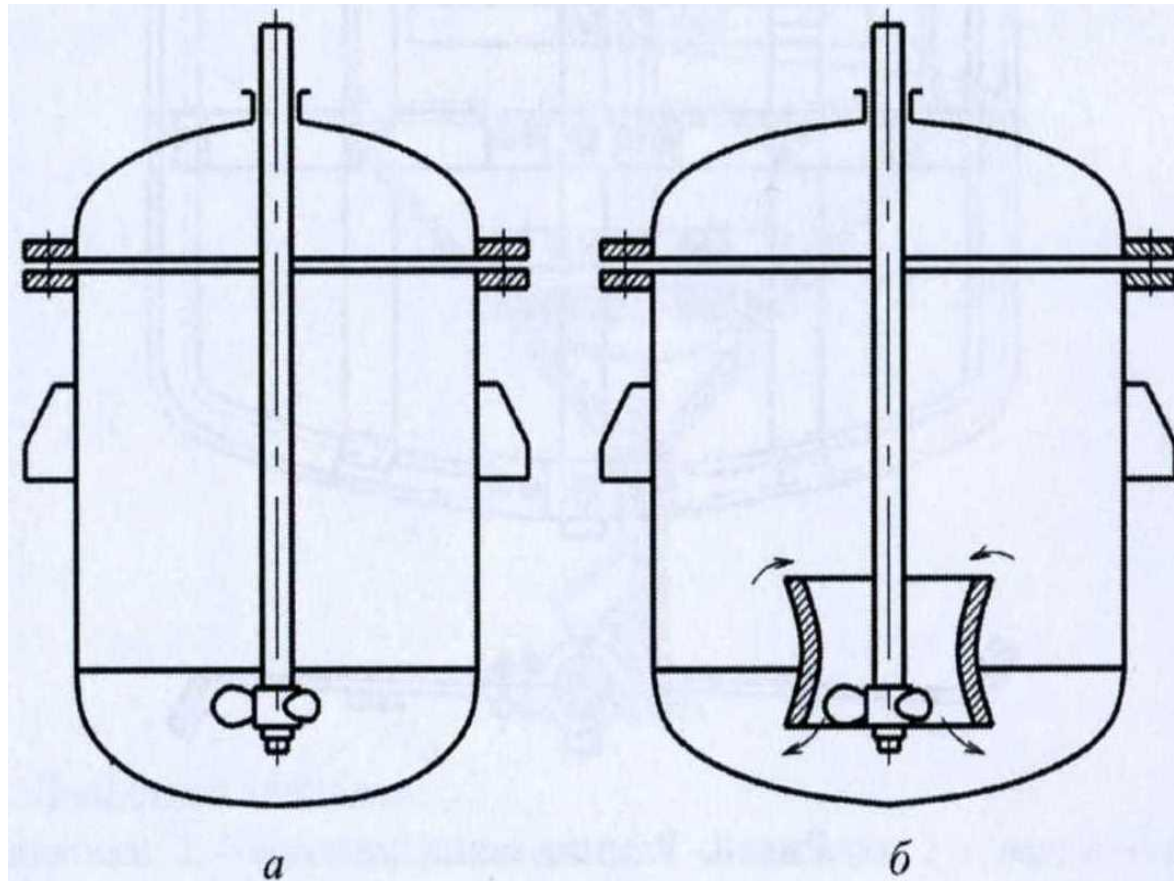
Рамная мешалка



# Топливосжигающие устройства

## Биореакторы

### Пропеллерная мешалка

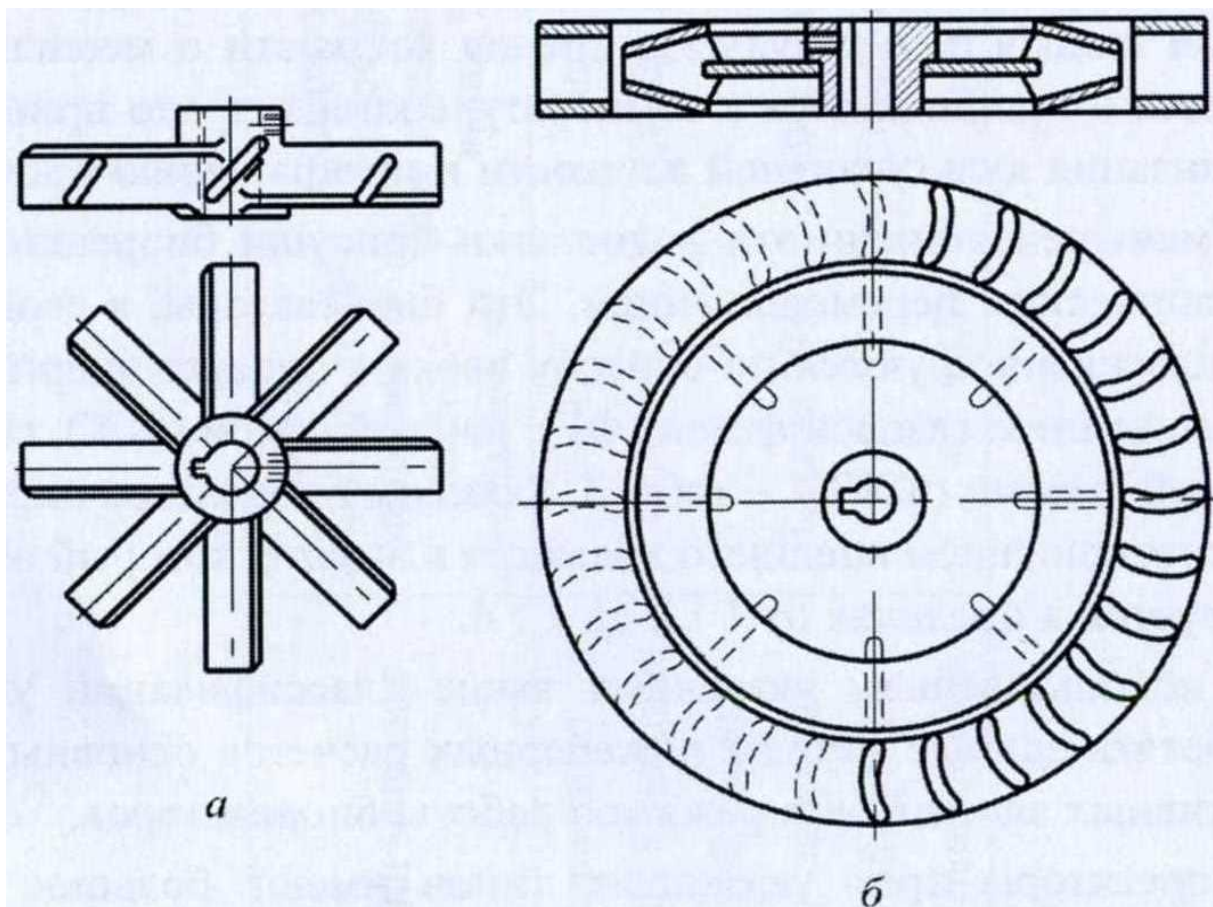


а — без диффузора; б — с диффузором

# Топливосжигающие устройства

## Биореакторы

### Турбинная мешалка



а — открытого типа; б — закрытого типа с направляющим аппаратом



# Топливосжигающие устройства

## Биореакторы

Тип мешалок	Объем жидкости, перемешиваемой одной мешалкой, м <sup>3</sup>	Содержание твердой фазы при суспензировании, %	Динамическая вязкость перемешиваемой жидкости, кг-с/м <sup>2</sup>	Окружная скорость мешалки, м/с	Частота вращения мешалки, об/с
Лопастные	До 1,5	До 5	До 0,01	1,7...5,0	0,3...1,35
Пропеллерные	> 4,0	> 10	> 0,06	4,5...17,0	8,5...20,0
Турбинные:					
закрытые	> 20,0	60 и более	> 5,0	2,1...8,0	1,7...6,0
открытые	> 20,0	> 60	> 1,0	1,8...13,0	0,7...10,0
Специальные	> 20,0	До 75	> 5,0	6,0...30,0	1,7...25,0

### Недостатки реакторов с механическим перемешиванием:

- механическое разрушение клеток бактерий и грибов лопастями мешалки
- невозможность масштабирования – условия, оптимальные для малых объемов, не оптимальны для больших

# Топливосжигающие устройства

## Биореакторы

Классификация биореакторов с немеханическим перемешиванием по способу ввода в аппарат энергии для перемешивания:

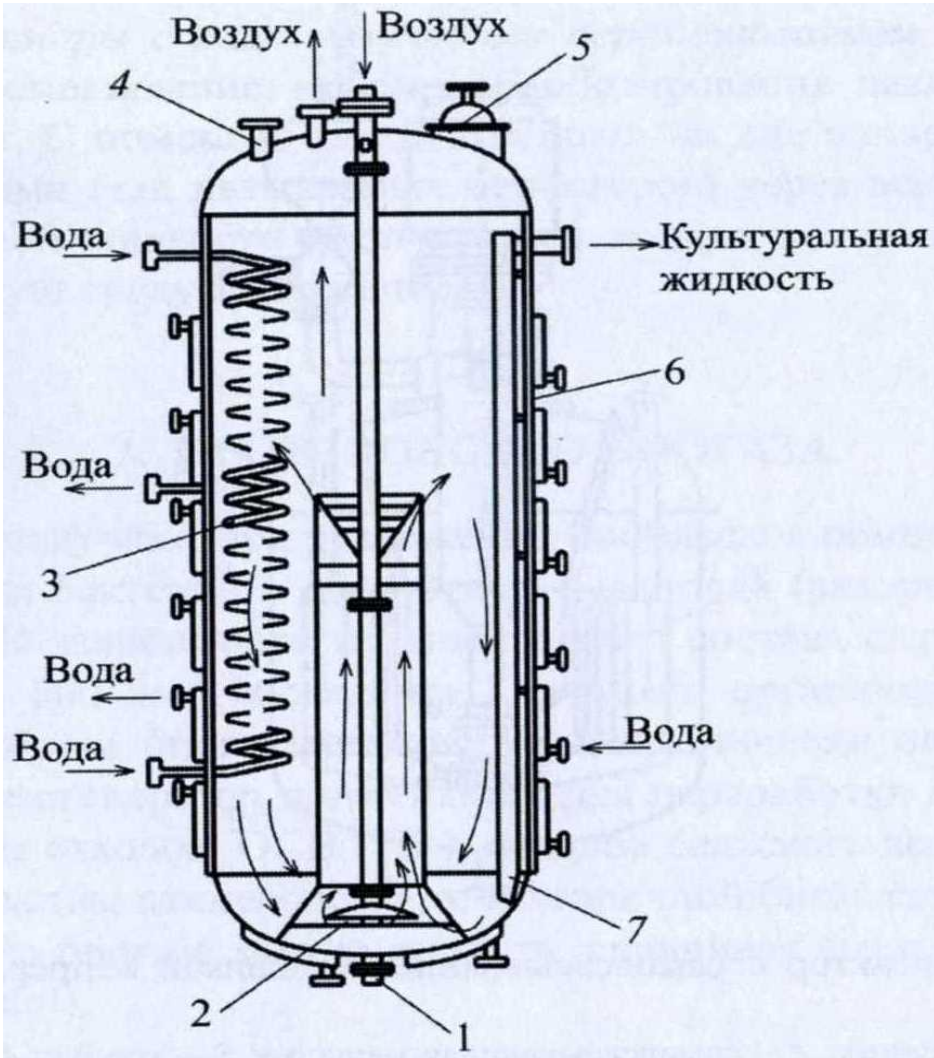
- газовой фазой (ФГ)
- жидкой фазой (ФЖ)
- газовой и жидкой фазами (ФЖГ)

Ферментатор	Характеристика конструкции биореактора	Тип биореактора
ФГ с подводом энергии газовой фазой	Конструктивная простота и высокая надежность, обусловлена отсутствием движущихся узлов и деталей	Барботажный, барботажно-эрлифтный, колоночный (колонный), форсуночный
ФЖ с подводом энергии жидкой фазой	Энергия передается жидкой фазе самовсасывающей мешалкой или насосом	Эжекционный, с циркуляционным контуром, с всасывающей мешалкой
ФЖГ (комбинированные)	Основной конструктивный элемент – перемешивающее устройство, обеспечивающее высокую интенсивность растворения кислорода и высокую степень диспергирования газа. Энергия выводится	Барботажный с механическим перемешиванием

# Топливосжигающие устройства

## Биореакторы

### Биореактор с эрлифтом

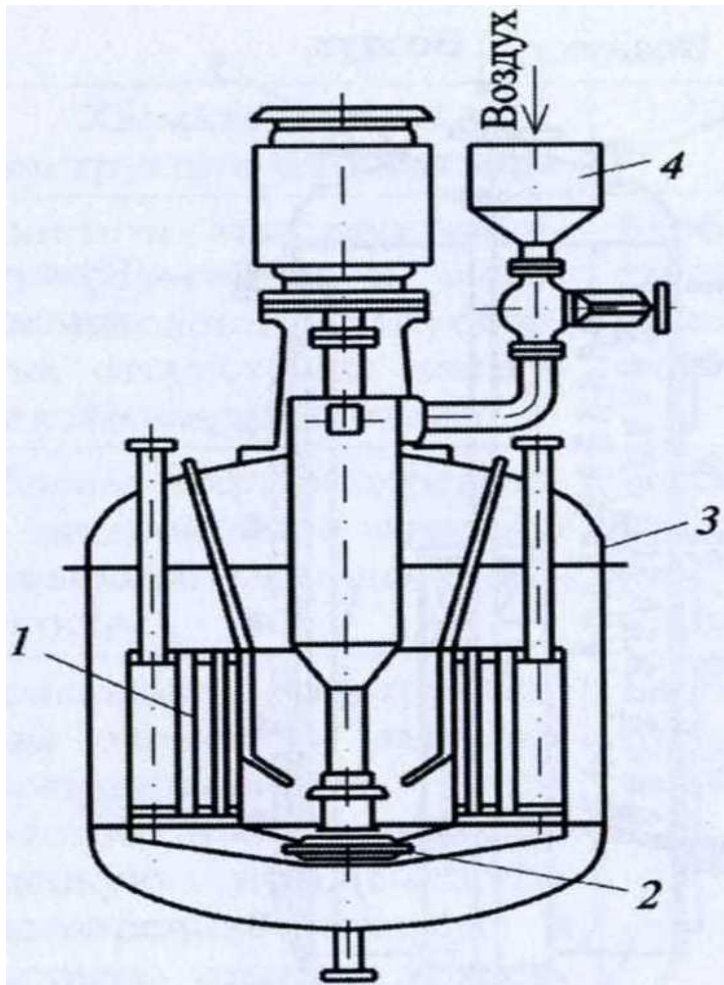


- 1 – штуцер для слива
- 2 – аэратор
- 3 – змеевик
- 4 – штуцер для загрузки
- 5 – люк
- 6 – корпус аппарата
- 7 – труба передавливания

# Топливосжигающие устройства

## Биореакторы

### Биореактор с самовсасывающей мешалкой непрерывного действия



- 1 – теплообменник
- 2 – самовсасывающая мешалка
- 3 – корпус
- 4 – фильтр

# Топливосжигающие устройства

## Производство биогаза

Компонент	Единицы измерения	Природный газ	Биогаз
CH <sub>4</sub>	%	85...95	55...80
CO <sub>2</sub>	%	<1,0	20...45
N <sub>2</sub>	%	4...12	—
O <sub>2</sub>	%	<0,5	—
H <sub>2</sub>	%	—	< 1,0
H <sub>2</sub> S	%	<5,0	<3
NH <sub>3</sub>	мг/нм <sup>3</sup>	—	<450
Влага	—	Точка росы 10°С	Насыщенный
Плотность	кг/нм <sup>3</sup>	0,82	1,0...1,2
Теплотворная способность	МДж/нм <sup>3</sup>	32...35	20...29

# Топливосжигающие устройства

## Производство биогаза

### Основные процессы, протекающие при образовании биогаза

Биохимические процессы при образовании биогаза идут в три стадии с собственной группой бактерий на каждой стадии.

- расщепление нерастворимых материалов на углеводороды, жиры и др. Время процесса – 1 сутки при  $t = 20\text{ }^{\circ}\text{C}$ ;
- образование органических кислот (уксусной, протеиновой и др.).  
Время процесса – 1 сутки при  $t = 20\text{ }^{\circ}\text{C}$ ;
- образование биогаза – продукта анаэробного сбраживания – происходит в следующих температурных диапазонах: креофильном ( $5\text{...}15\text{ }^{\circ}\text{C}$ ), мезофильном ( $25\text{...}30\text{ }^{\circ}\text{C}$ ) и термофильном ( $50\text{...}55\text{ }^{\circ}\text{C}$ ). Влажность может колебаться в пределах  $8\text{...}99\%$ , оптимальная влажность –  $90\text{...}93\%$ . Время разложения органики в мезофильном процессе  $5\text{...}14$  суток, средняя кислотность среды  $\text{pH} = 6,6\text{...}7,0$ , но не ниже  $6,2$ . Реакции анаэробного сбраживания экзотермичны с удельной теплотой  $25\text{ кДж/моль}$  или  $5\text{ кДж/кг}$  сухой массы.

# Топливосжигающие устройства

## Производство биогаза

### Выход биогаза из сухого материала

Сырье	Содержание органической массы, %	Выход биогаза, нм <sup>3</sup> /т
Птичий помет	7...24	25...144
Свиной навоз	3...8	8...40
Навоз крупного рогатого скота	5...10	10...30
Отходы рыбной промышленности	7...24	7...136
Отходы переработки овощей	2,5...5,0	17...34
Отходы производства маргарина	90	1100

# Топливосжигающие устройства

## Биогазовые установки

Схема индийского биогазогенератора

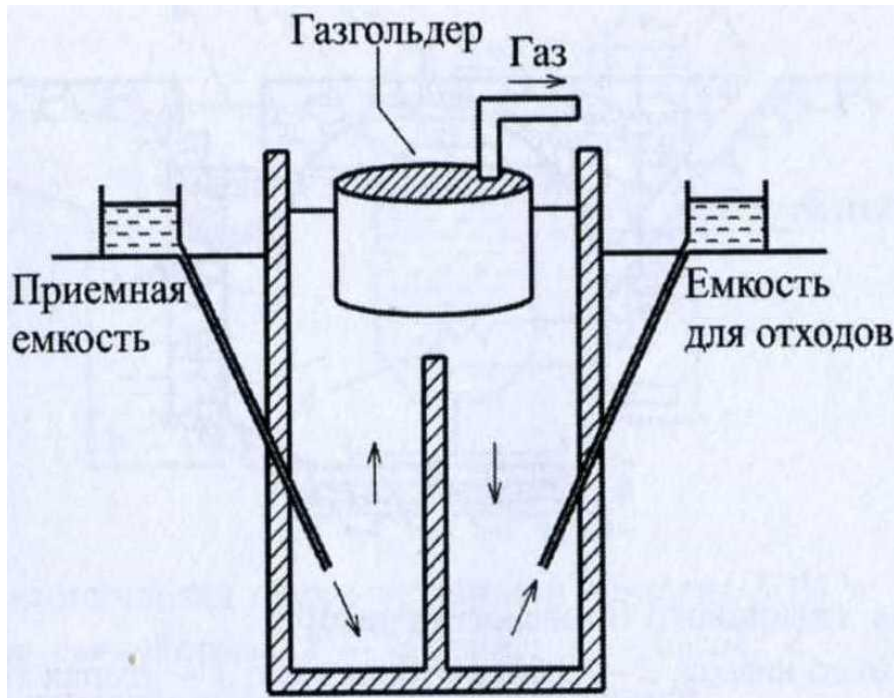
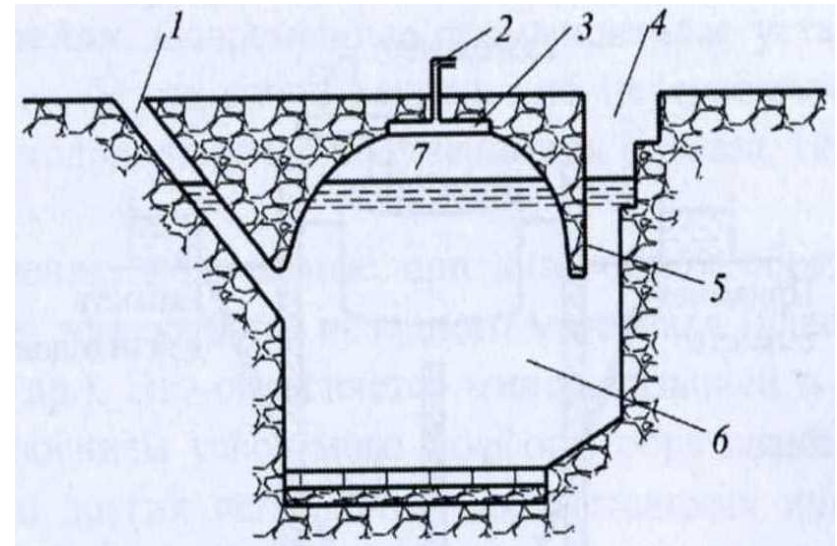


Схема китайского биогазогенератора



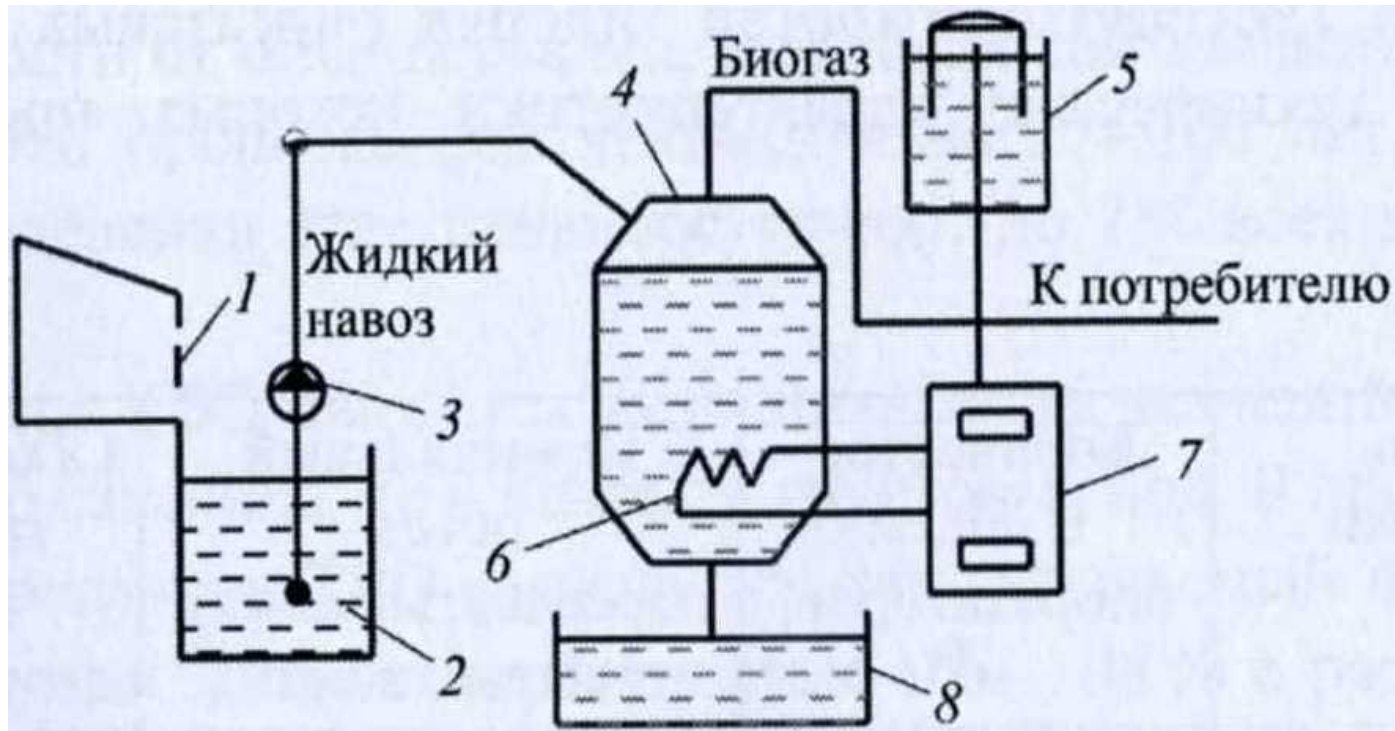
1 – подача жидкого навоза; 2 – трубка отбора газа; 3 – клапан газгольдера; 4 – место отбора жидких биоудобрений; 5 – крышка газгольдера; 6 – сбраживаемая масса; 7 – полость образования биогаза



# Топливосжигающие устройства

## Производство биогаза

### Технологическая схема установки «Биогаз-301С»

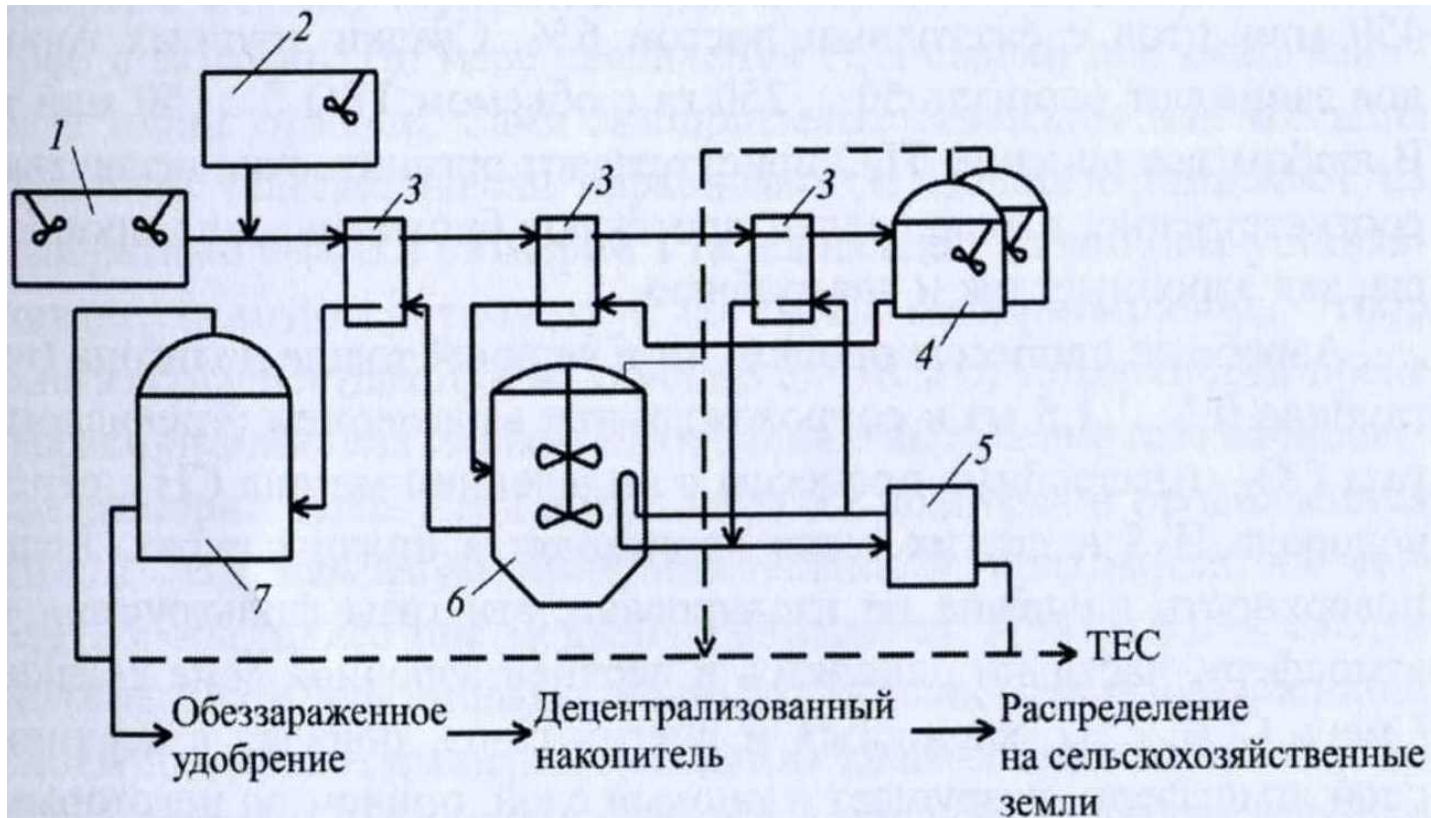


- 1 – помещение свинофермы; 2 – сборник; 3 – насос;  
4 – ферментер; 5 – газгольдер; 6 – теплообменник;  
7 – котел; 8 – бункер

# Топливосжигающие устройства

## Производство биогаза

### Технологическая схема процесса «Бигадан»



- 1 – приемник-смеситель; 2 – первичный резервуар;  
3 – теплообменник; 4 – пастеризационный бак;  
5 – газовый котел; 6 – реактор; 7 – газгольдер

# Топливосжигающие устройства

## Производство биогаза

### Типоряд биогазовых установок ВИЭСХ (Россия)

Модель установки	Количество и объем биореакторов, м <sup>3</sup>	Номинальный объем перерабатываемого сырья, т/сут	Объем вырабатываемого биогаза, нм <sup>3</sup> /сут
БГУ-2,0	1 x 2,0	0,1	1,5
БГУ-25	1 x 25	1,5	20
БГУ-50	2x50	3	40
БГУ-150	2x 150	25	300
БГУ-500	4x 125	40	400
	1 x 500	100	450

# Топливосжигающие устройства

Примеры промышленного внедрения проектов по совместному сжиганию углей с биомассами и отходами в пылеугольных топках

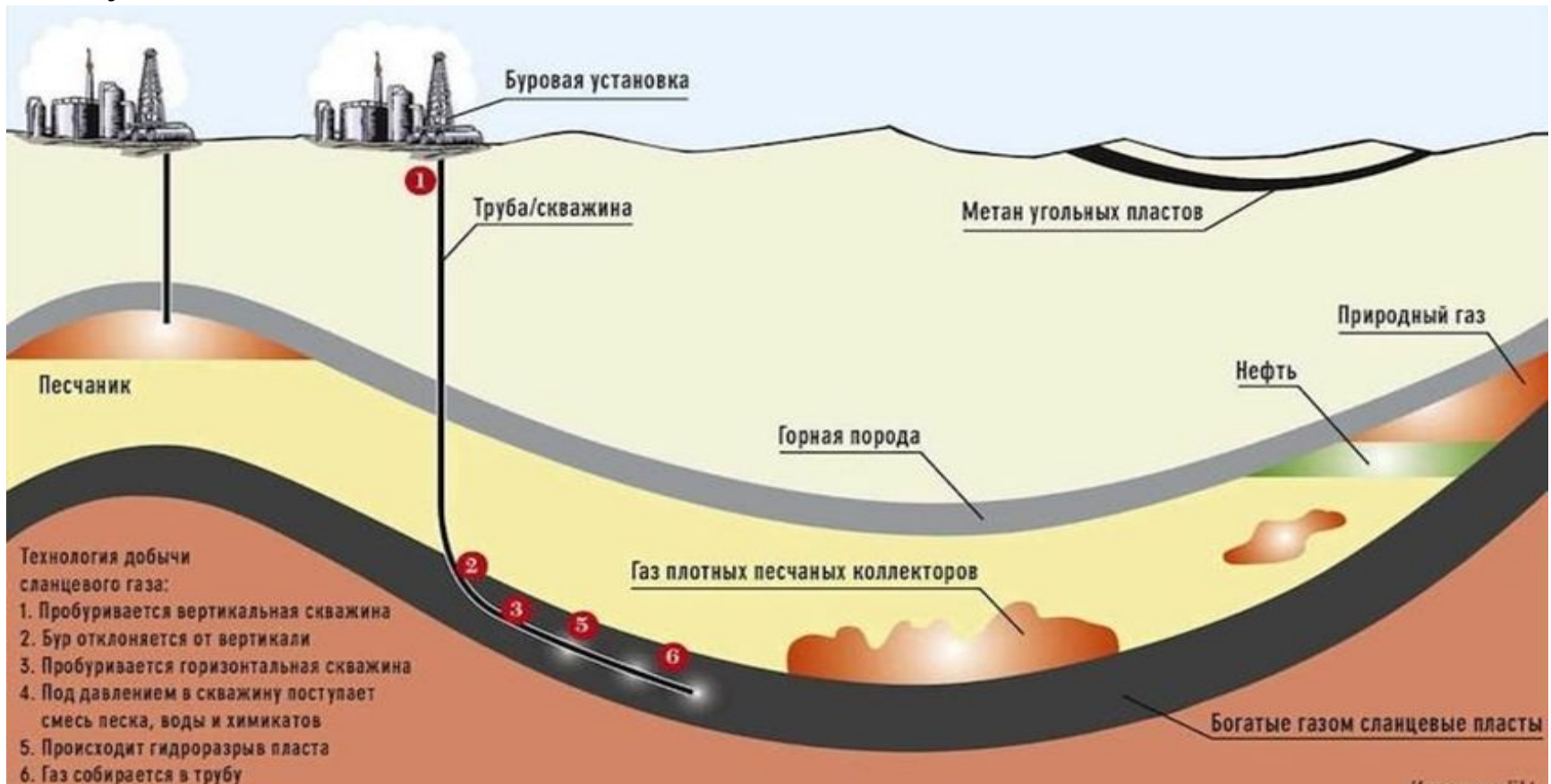
Компания, внедрившая проект	Страна	Топливо	Мощность установки (электрическая), МВт
Lowa Electric Light and Power	США	Уголь, сельскохозяйственные отходы	45
SEPCO	США	Уголь, древесные отходы	54
Stockholm Energy	Швеция	Уголь, древесина, отходы олив	54
Ames Municipal Electric	США	Уголь, топливо из отходов	75
Saabergwerke AG	Германия	Уголь, бытовые отходы	75
Georgia Power	США	Уголь, древесные отходы	100
GPU GENCO	США	Уголь, древесные отходы	130
Tennessee Valley Authority	США	Уголь, древесные отходы	150
Midkraft Energy	Дания	Уголь, солома	150
Vasthamnsvert CHP	Швеция	Уголь, древесина	180
Elsam	Дания	Уголь, солома	250
Uppsala Energy AB	Швеция	Уголь, торф, древесина	320
Lakeland Electric and Water	США	Уголь, топливо из отходов	350
VEAG	Германия	Уголь, древесина	350
EPON	Голландия	Уголь, древесные отходы	602

# Топливосжигающие устройства

## Сланцевый газ

**Сланцевый газ (shale gas)** добывается из месторождений с низкой насыщенностью углеводородами, расположенных в сланцевых осадочных породах земной коры.

**Диаграмма залегания газа разного типа:** угольного метана, обычного, попутного газа, метана из жесткого песка, сланцевого газа





# Топливосжигающие устройства

## Сланцевый газ

**Сланцы** – это бывшие глинистые породы, которые образовались на суше или на мелководье, обогащенные отмершей органикой



# Топливосжигающие устройства

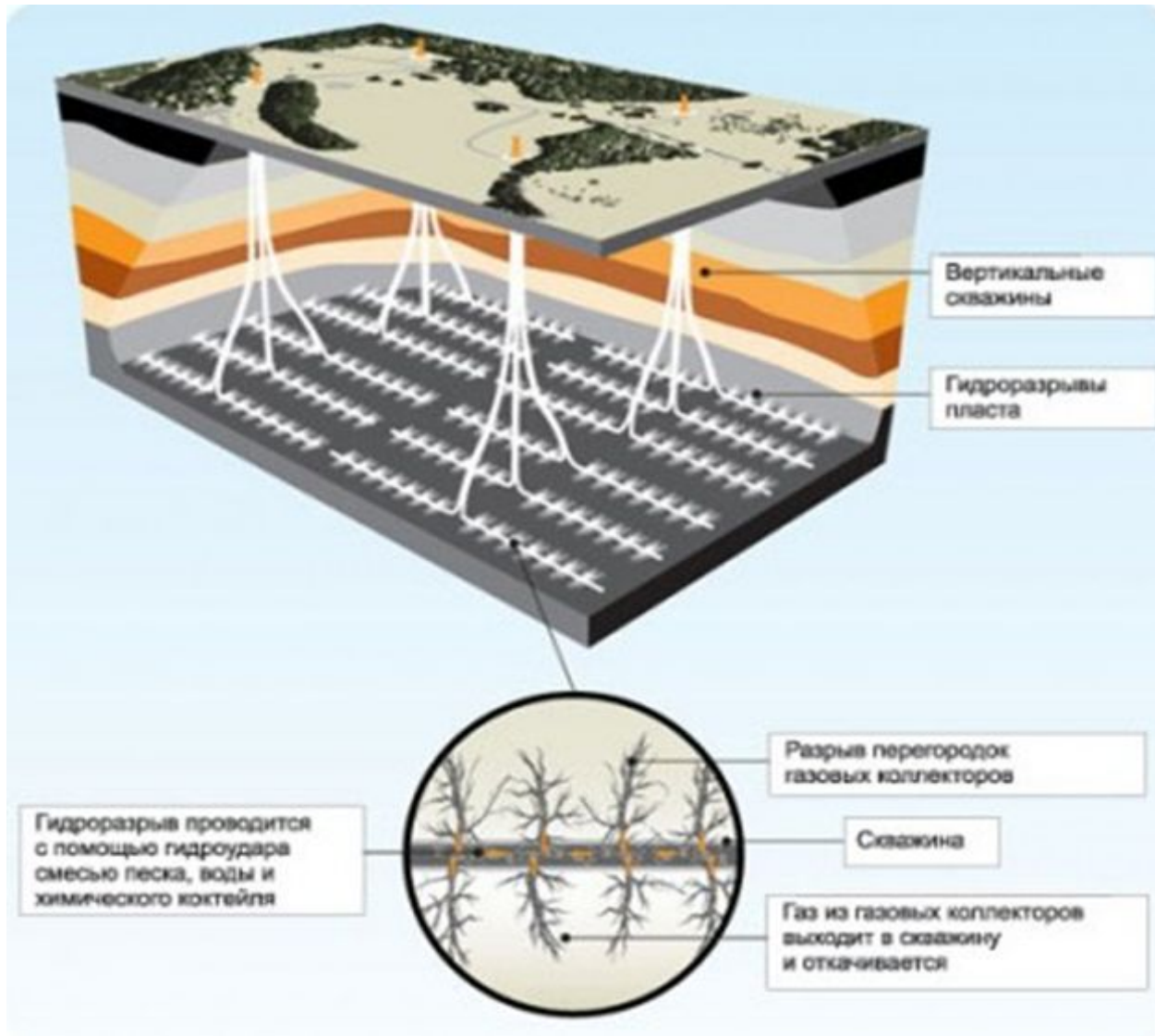
## Сланцевый газ

### Назначение некоторых химикатов:

- ✓ соляная кислота помогает растворять минералы;
- ✓ этиленгликоль борется с появлением отложений на стенках труб;
- ✓ изопропиловый спирт используется для увеличения вязкости жидкости;
- ✓ глутаральдегид борется с коррозией;
- ✓ легкие фракции нефти используются для минимизации трения;
- ✓ гуаровая камедь увеличивает вязкость раствора;
- ✓ пероксодисульфат аммония препятствует распаду гуаровой камеди;
- ✓ формамид препятствует коррозии;
- ✓ борная кислота поддерживает вязкость жидкости при высоких температурах;
- ✓ лимонная кислота используется для предотвращения осаждения металла;
- ✓ хлорид калия препятствует прохождению химических реакций между грунтом и жидкостью;
- ✓ карбонат натрия или калия используется для поддержания баланса кислот.

# Топливосжигающие устройства

## Структурная схема добычи сланцевого газа на месторождениях с мультиотводами





# Топливосжигающие устройства

Оценка местоположения сланцевых месторождений газа  
методом стратосферного анализа (источник EIA)

