

12.4. ГОСТ 2.109-73

Основные требования к чертежам

Настоящий стандарт устанавливает основные требования к выполнению чертежей деталей, сборочных, габаритных и монтажных на стадии разработки рабочей документации для всех отраслей промышленности.

- 3. Чертежи сборочные

- 3.1.2. Сборочный чертеж должен содержать:
 - а) изображение сборочной единицы, дающее представление о расположении и взаимной связи составных частей, соединяемых по данному чертежу;
 - б) размеры – габаритные, установочные и присоединительные;
 - в) указания о способе соединения неразъемных соединений;

- г) выноски с указанием на них номеров позиций составных частей, входящих в изделие;
- д) спецификацию, в которой содержится перечень деталей, входящих в сборку и сведения об их количестве.
- е) основную надпись, графы которой заполнены в соответствии с требованиями ГОСТ2.104-2006 "Основные надписи".

3.2. Номера позиций

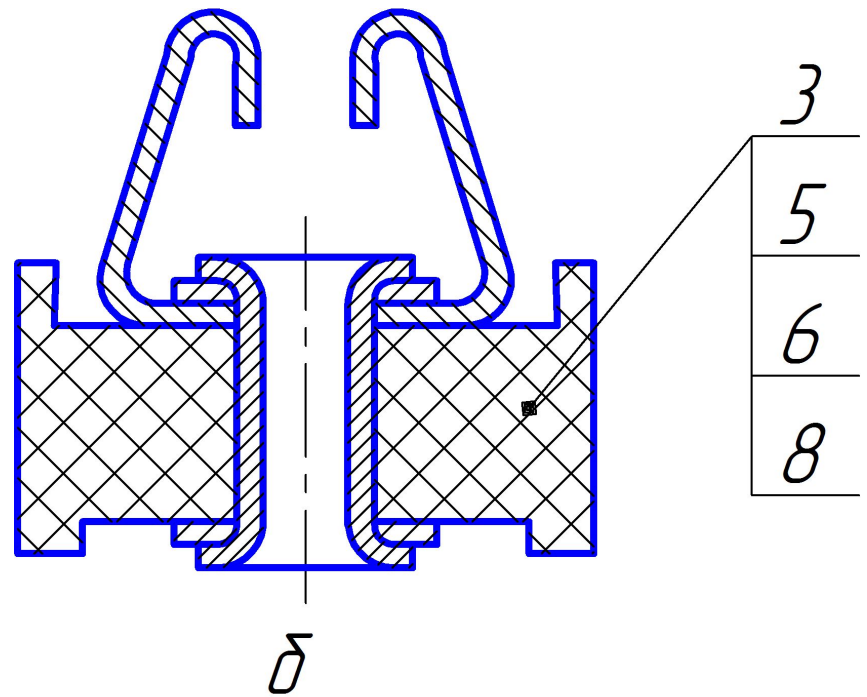
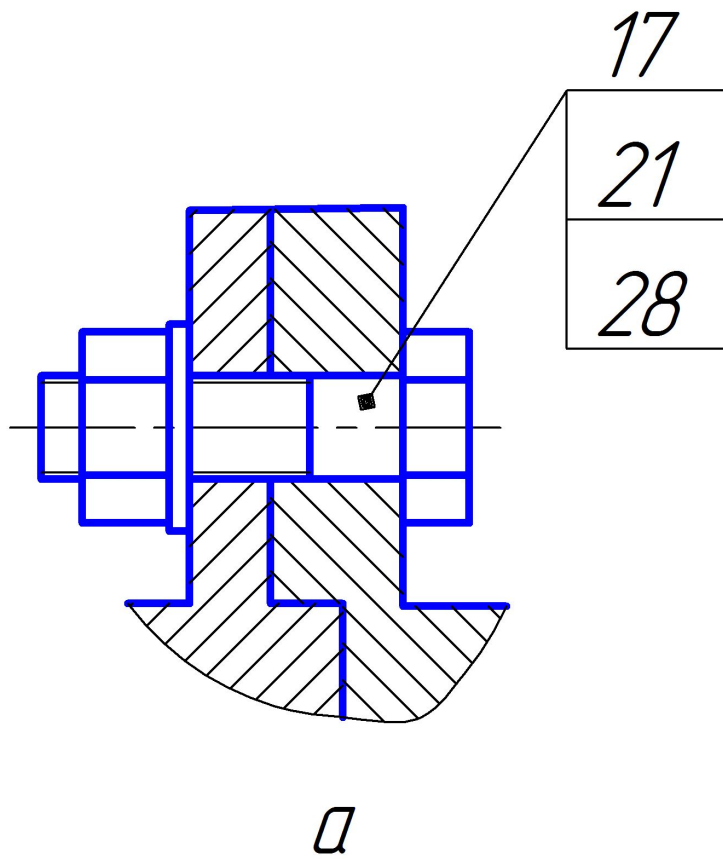
- 3.2.1. На сборочном чертеже все составные части сборочной единицы нумеруют в соответствии с номерами позиций, указанными в спецификации этой сборочной единицы. Номера позиций наносят на полках линий-выносок, проводимых от изображений составных частей.

- 3.2.2. Номера позиций указывают на тех изображениях, на которых соответствующие составные части проецируются как видимые, как правило, на основных видах и заменяющих их разрезах.

- 3.2.3. Номер позиций располагают параллельно основной надписи чертежа вне контура изображения и группируют в колонку или строчку по возможности на одной линии.
- 3.2.4. Номер позиций наносят на чертеже, как правило, один раз. Допускается повторно указывать номера позиций одинаковых составных частей.

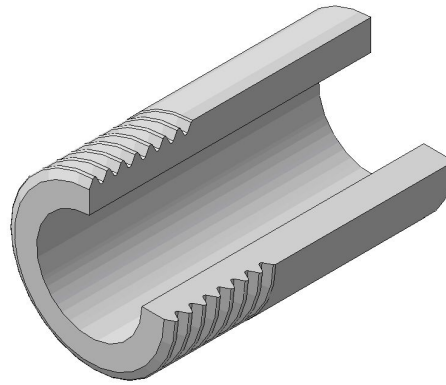
- 3.2.5. Размер шрифта номеров позиций должен быть на один-два номера больше, чем размер шрифта, принятого для размерных чисел на том же чертеже.
- 3.2.6. Допускается делать общую линию-выноску с вертикальным расположением номеров позиций:

- а) для группы крепежных деталей, относящихся к одному и тому же месту крепления (*а*).
- б) для группы деталей с отчетливо выраженной взаимосвязью, исключающей различное понимание, при невозможности подвести линию-выноску к каждой составной части (*б*).



12.5. Соединения трубные

- Трубопровод с резьбовым соединением труб состоит из *труб* (с резьбой снаружи на концах) и специальных переходных деталей (с резьбой в отверстиях), которые называются фитингами.



Труба



Муфта прямая



Угольник проходной



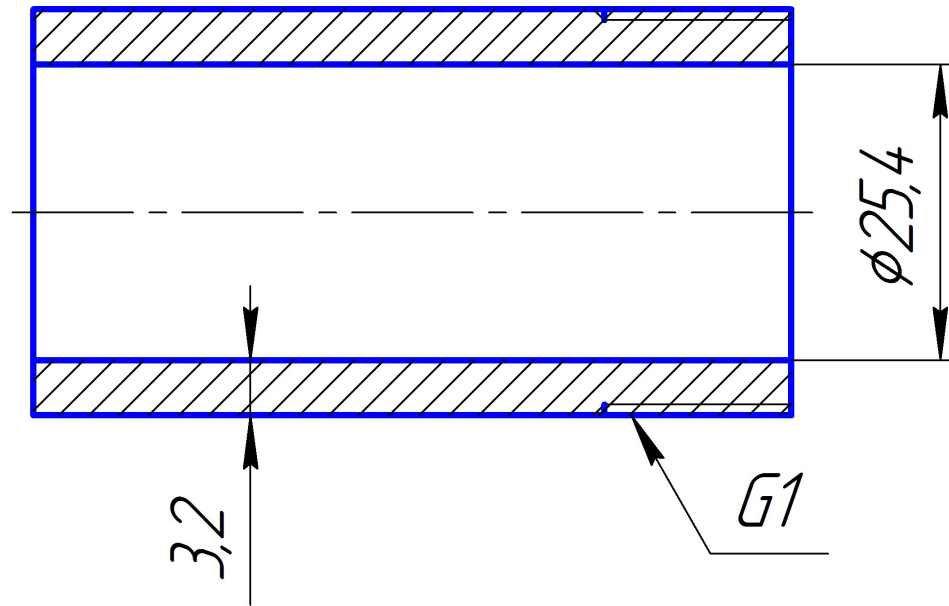
Тройник переходной



<http://santehmir.deal.by>

Крест прямой

- Основным параметром для труб и соединительных частей является условный проход D_y , который приблизительно равен размеру внутреннего номинального диаметра трубы



Условное обозначение труб

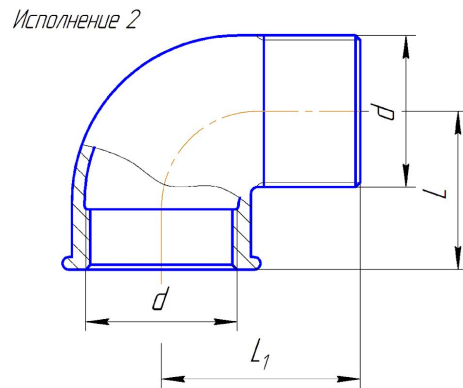
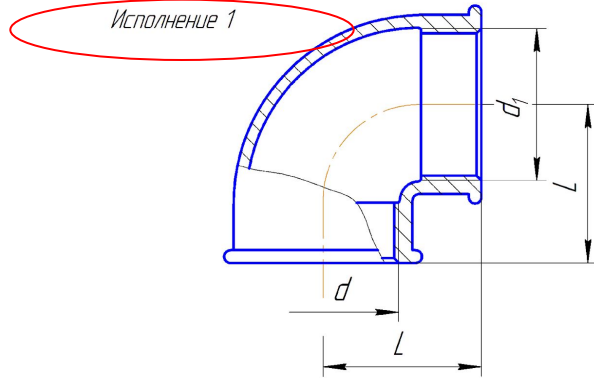
- В условных обозначениях труб после слова «Труба» указывают следующие параметры: покрытие, наличие резьбы, условный диаметр, мерная длина и обозначение стандарта
- Труба Р-20×2,8 ГОСТ 3262-75
- труба обыкновенная, неоцинкованная, с условным проходом 20 мм, немерной длины, с резьбой

- Труба Р-20×2,8-4000 ГОСТ 3262-75
- труба обыкновенная, неоцинкованная, с условным проходом 20 мм, длиной 4 м, с резьбой
- В условном обозначении фитингов указывают: наименование фитинга, исполнение (если на фитинг предусмотрено два исполнения), условный проход, начиная с большего последовательно, обозначение стандарта.

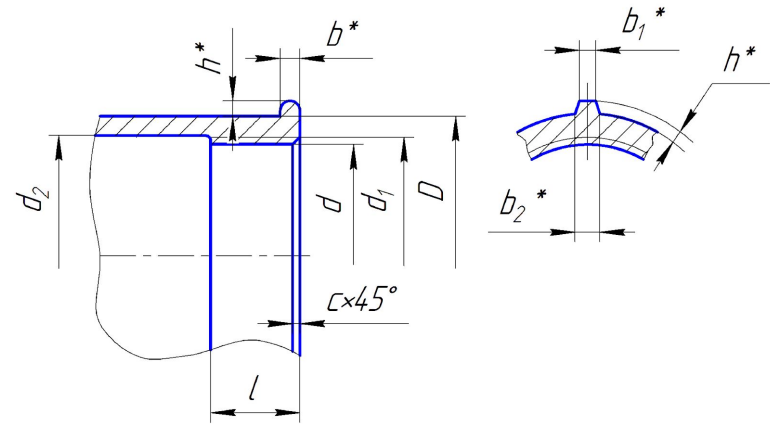
- Муфта короткая 40 ГОСТ 8954-75
- Прямая короткая муфта, $D_y = 40$ мм.
- Угольник 90°-1-20 ГОСТ 8946-75
- Проходной угольник с углом 90°, исполнения 1, без покрытия, $D_y = 20$ мм.
- Тройник 40×25×32 ГОСТ 8950-75
- Тройник с двумя переходами, без покрытия, $D_y = 40$ мм на $D_y = 25$ мм и $D_y = 32$ мм.
- Крест 25×10 ГОСТ 8952-75
- Переходный крест, без покрытия, с $D_y = 25$ мм на $D_y = 10$ мм.

Вариант	Тип фитинга	Условный проход D_y , мм	Примечание
1	Угольник проходной	25	Исполнение 1

Угольники проходные
по ГОСТ 8946-75, мм



Конструктивные размеры
соединительных частей по ГОСТ 8944-75, мм

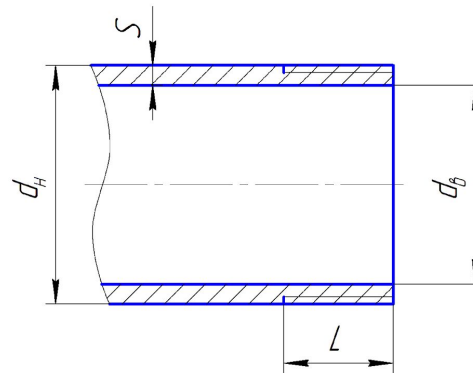


* Размеры для справок

Условный проход D_y	Резьба трубная d , дюймы	L	L_1
20	$G^{3/4}$	33	43
25	$G1$	38	52
32	$G1^{1/4}$	45	60
40	$G1^{1/2}$	50	65
50	$G2$	58	74

Условный проход D_y	Резьба					d_2	D	b	b_1	b_2	h	c
	трубная d , дюймы	d_1	d	l								
20	$G^{3/4}$	26,44	24,12	13,5	27,0	33,0	4,0	2,0	4,0	2,5		
25	$G1$	33,25	30,29	15,0	34,0	40,6	4,0	2,5	4,5	2,5		
32	$G1^{1/4}$	41,91	38,95	17,0	42,5	49,7	4,0	2,5	5,0	3,0	16	
40	$G1^{1/2}$	47,81	44,85	19,0	48,5	56,5	4,0	3,0	5,0	3,0		
50	$G2$	59,62	56,66	21,0	60,5	69,5	5,0	3,0	6,0	3,5		

Трубы стальные водо-газопроводные
по ГОСТ 3262-75, мм



Условный проход $D_y \approx d_в$	Наружный диаметр трубы, $d_н$	Толщина стенки трубы S		Резьба	
		обыкновенной	усиленной	трубная, дюймы	длина до сбега, L
20	26,8	2,8	3,2	$G^{3/4}$	16
25	33,3	3,2	4,0	$G1$	18
32	42,3	3,2	4,0	$G1^{1/4}$	20
40	48,0	3,5	4,0	$G1^{1/2}$	22
50	60,0	3,5	4,5	$G2$	24

ИГ.08.01.00 СБ

Листы: 1/1

Спецификация: 1/1

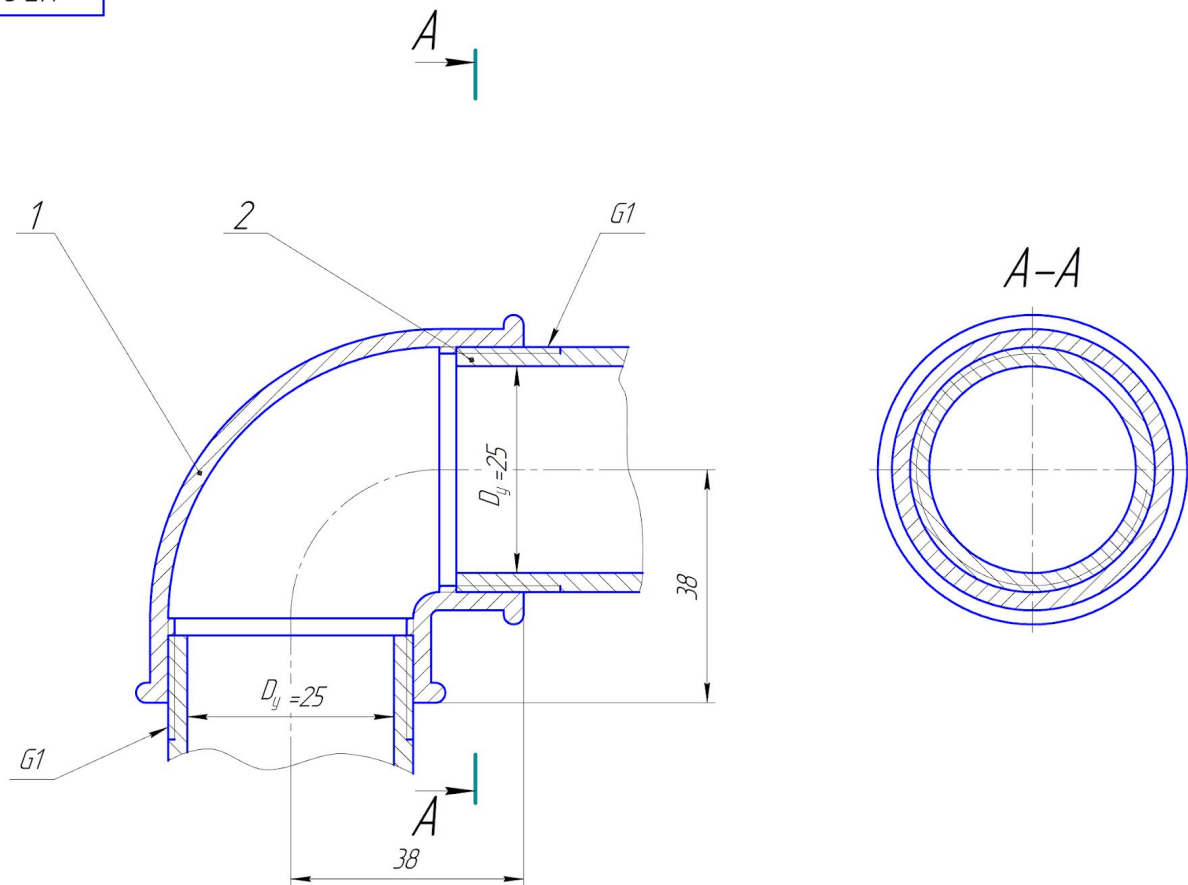
Листы: 1/1

Изм. №: 1/1

Взам. инв. №: 1/1

Листы: 1/1

Изм. №: 1/1



				ИГ.08.01.00 СБ				
Изм.	Лист	№ докум.	Подп.	Дата	Соединение трубное Сборочный чертеж	Лист	Масса	Масштаб
Разработ.		Иванов И.И.						1:1
Проб.		Петров П.П.				Лист	Листов	1
Т.контр.						СибГАУ гр.Т-01		
Н.контр.								
Утв.								

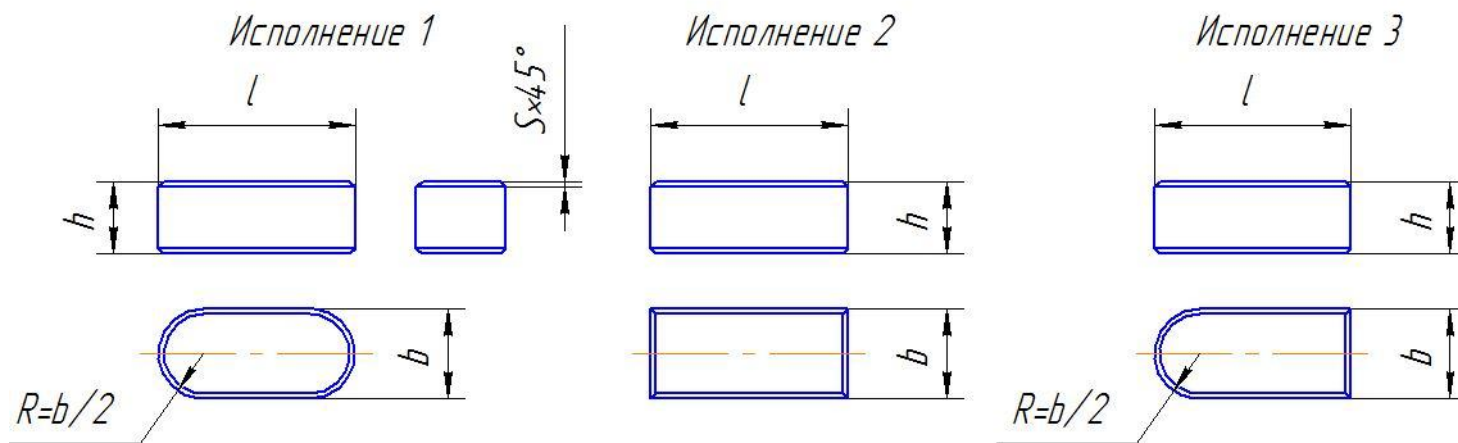
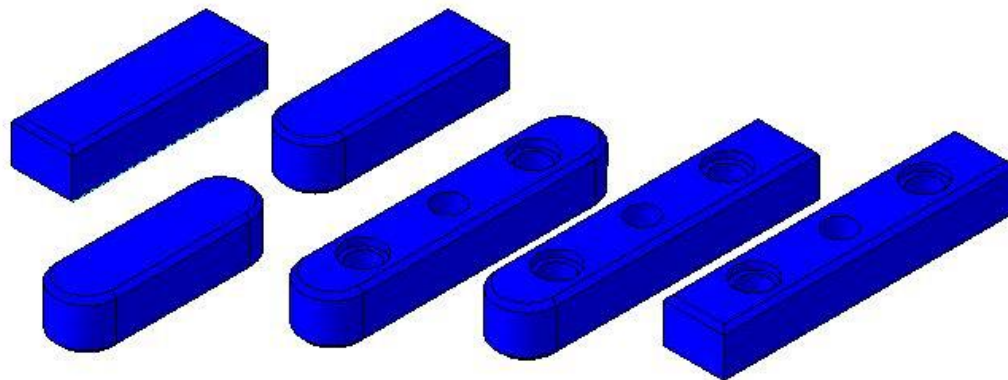
Копировал

Формат А3

12.6. Соединения шпоночные

- Шпонкой называют деталь, устанавливаемую в пазах двух сопряженных деталей (вал, колесо) и препятствующую относительно повороту или сдвигу этих деталей.
- Форма и размеры шпонок и пазов стандартизованы и выбирают в зависимости от диаметра вала.

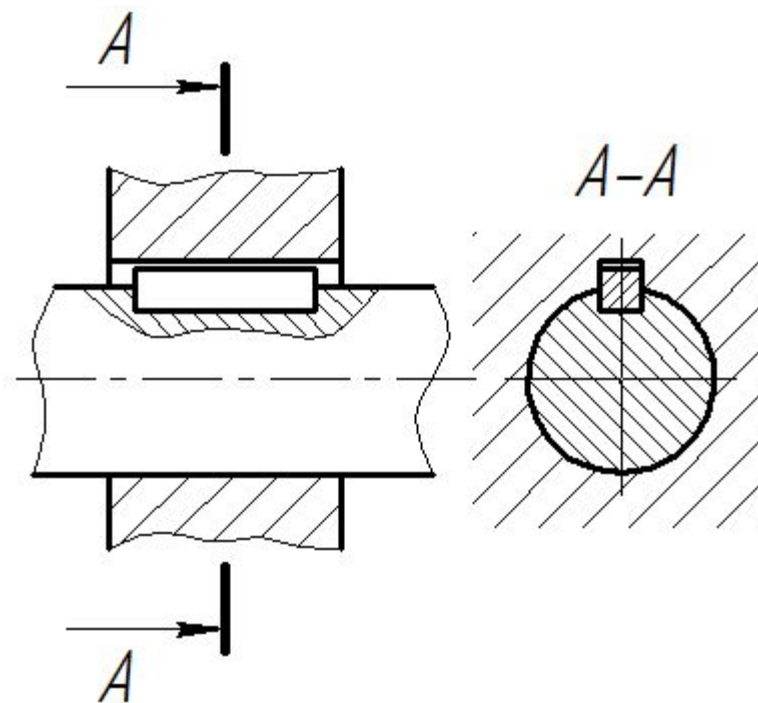
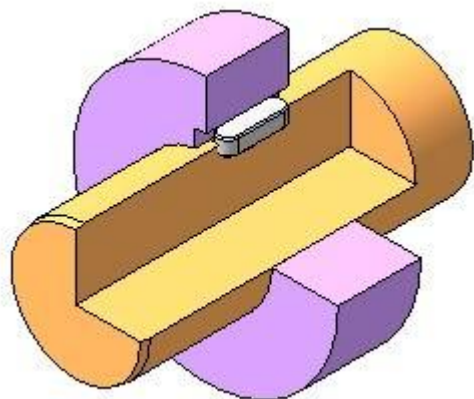
Шпонки призматические



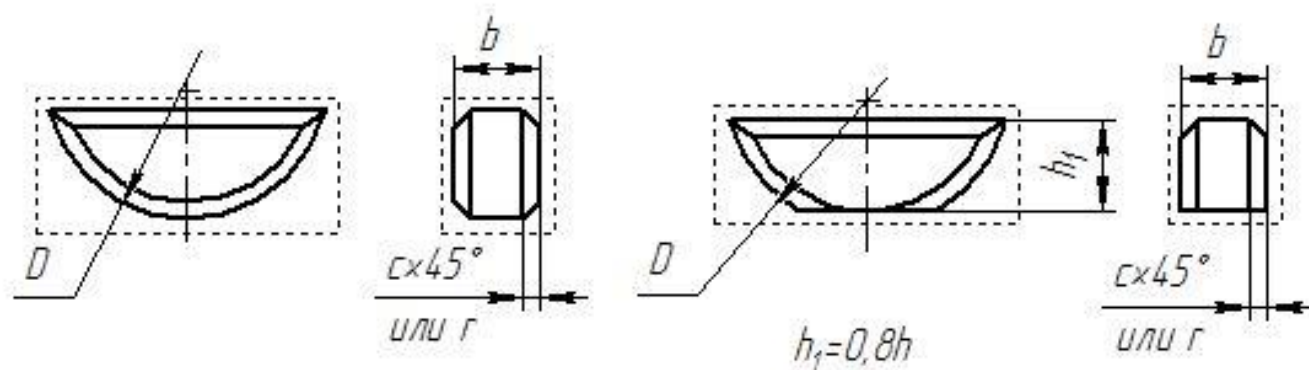
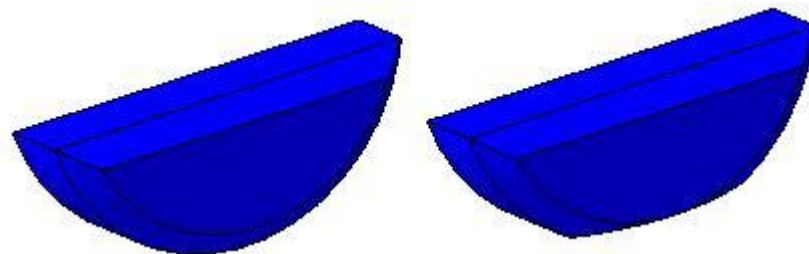
Шпонка 14×9×80 ГОСТ 23360-78

Шпонка призматическая, исполнение 1, с размерами $b=16$ мм, $h=9$ мм, $l=80$ мм

Соединение призматической шпонкой



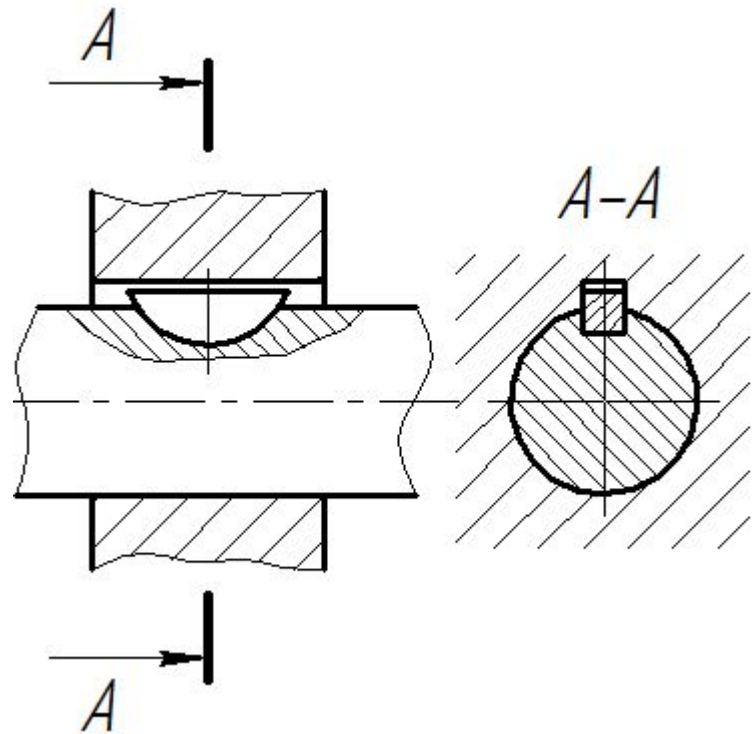
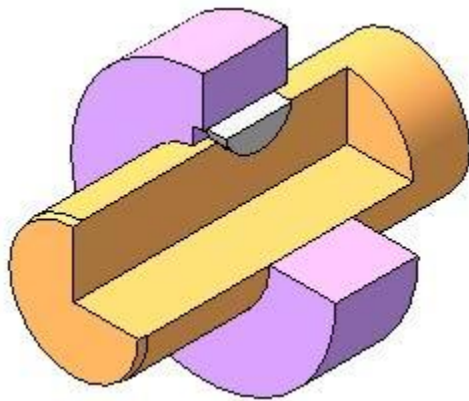
Шпонки сегментные



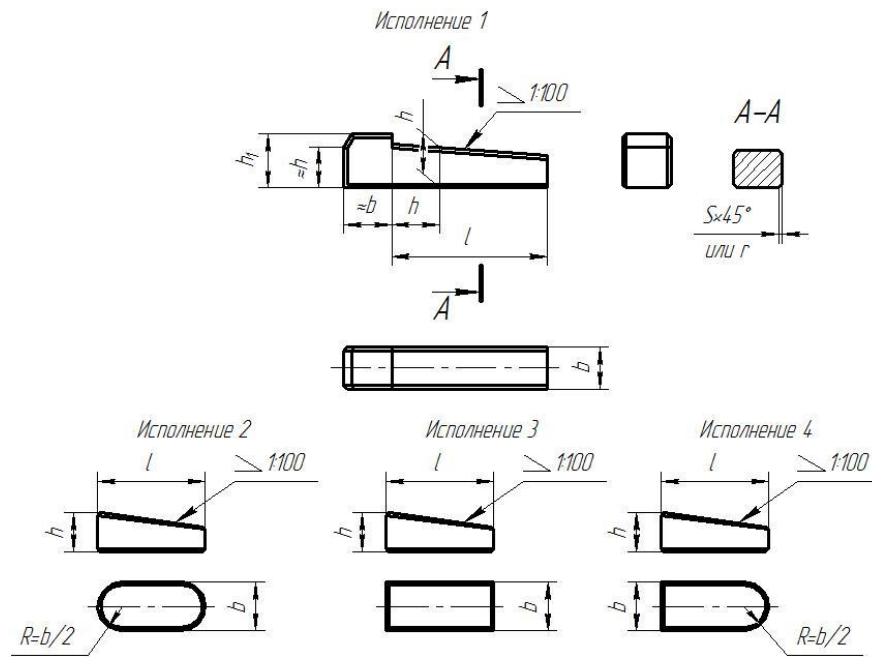
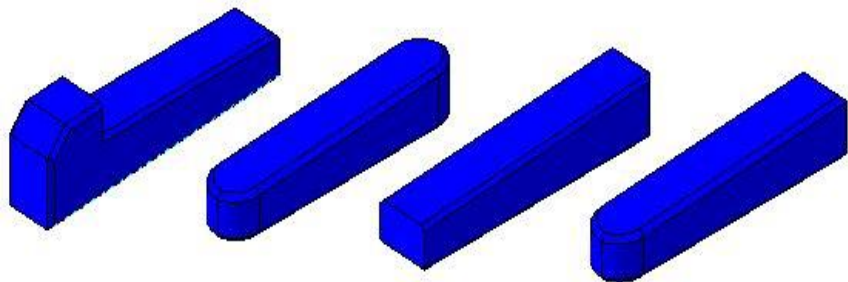
Шпонка 2-16×8,8 ГОСТ 24071-97

Шпонка сегментная, исполнение 2, с размерами $b = 16$ мм, $h_1 = 8,8$ мм

Соединение сегментной шпонкой



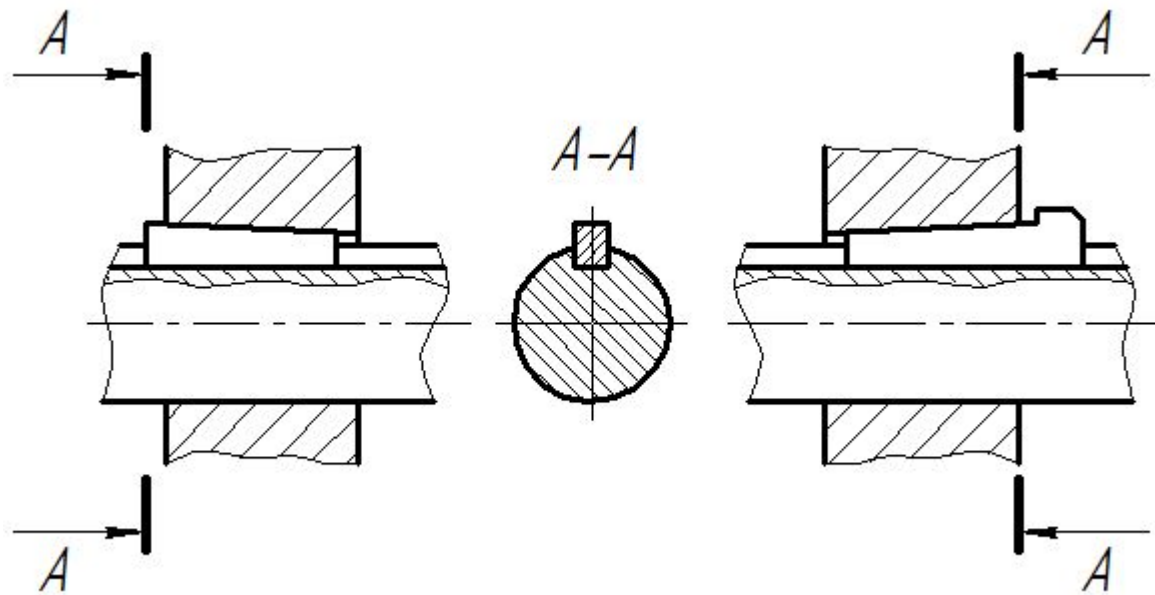
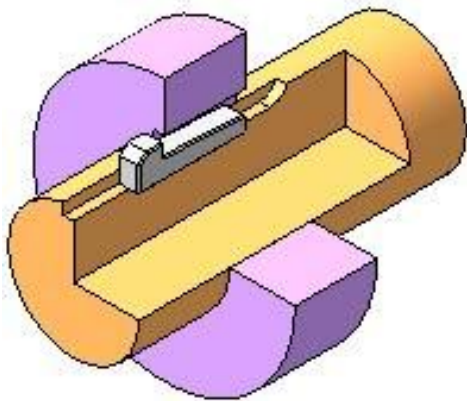
Шпонки клиновые



Шпонка 2-16×10×80 ГОСТ 24068-80

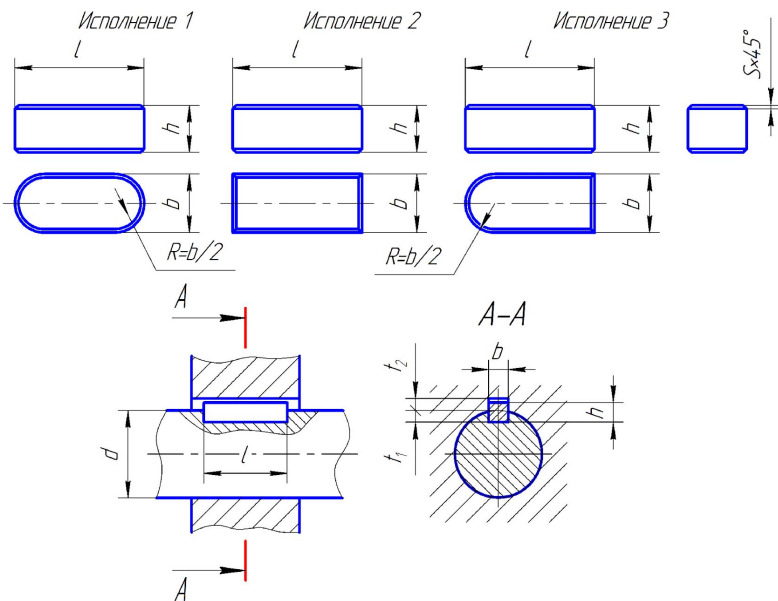
Шпонка клиновья, исполнение 2, с размерами $b = 16$ мм, $h = 10$ мм, $l = 80$ мм

Соединение клиновой шпонкой



Вариант	Диаметр вала	Тип шпонки	Длина ступицы $L_{ст}$	Исполнение
1	32	Призматическая	40	1

Размеры призматических шпонок и шпоночных пазов по ГОСТ 23360-78, мм



Диаметр вала d	Сечение шпонки $b \times h$	Глубина паза		Длина шпонки l^*	Фаска $S \times 45^\circ$
		t_1	t_2		
Св.22 до 30	8 x 7	4	3,3	18...90	0,25...0,4
Св.30 до 38	10 x 8	5	3,3	22...110	0,4...0,6
Св.38 до 44	12 x 8	5	3,3	28...140	
Св.44 до 50	14 x 9	5,5	3,8	36...160	
Св.50 до 58	16 x 10	6	4,3	45...180	
Св.58 до 65	18 x 11	7	4,4	50...200	

* Размер l в указанных пределах брать из ряда: 6, 8, 10, 12, 14, 16, 18, 20, 22, 25, 28, 32, 36, 40, 45, 50, 56, 63, 70, 80, 90, 100, 110, 125, 140, 160, 180, 200, 220, 250, 280, 320, 360, 400, 450, 500 мм

Формат	Зона	Паз	Обозначение	Наименование	Кол.	Примечание
Левый край				Документация		
			ИГ.09.01.00.00 СБ	Сборочный чертеж		
Справа №				Детали		
			1 ИГ.09.01.00.01	Вал	1	
			2 ИГ.09.01.00.02	Ступица	1	
				Стандартные изделия		
Левый и дата			5	Шпонка 10x8x32 ГОСТ 23360-78	1	
Вязм. инв. №	Инв. №	Инв. №	ИГ.09.01.00.00			
Лист	Лист	Листов				
Изм./Лист	№ докум.	Подп.	Дата	Соединение шпоночное		
Разработ.	Иванов И.И.					
Проект.	Петров П.П.			СибГАУ гр.Т-01		
Начерт.						
Утв.				Копировал		

12.7. Соединения шлицевые

- Шлицевое соединение – соединение вала и втулки, осуществляемое с помощью шлицев и пазов, выполненных на валу и в отверстии втулки.



$$d-8 \times 36 \frac{H7}{f7} \times 40 \times 7$$

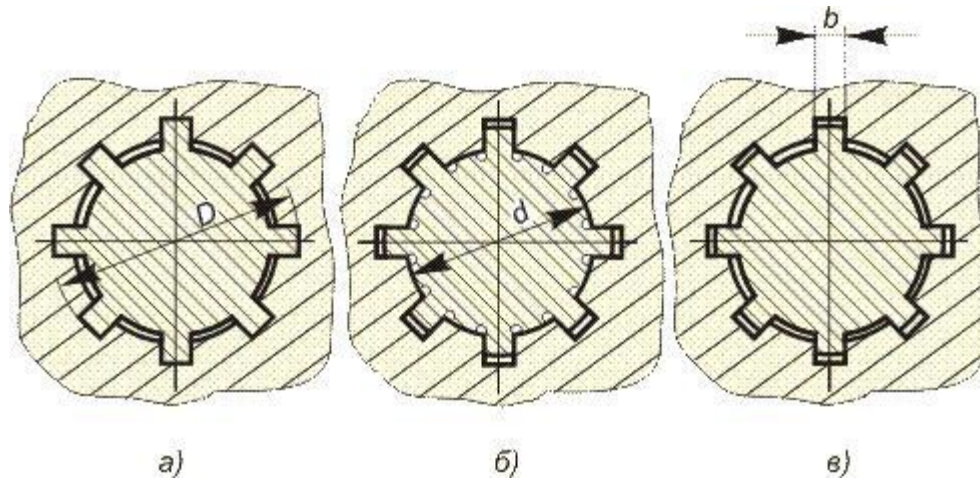
Шлицевое соединение с числом зубьев $z=8$, внутренним диаметром $d=36$ мм, наружным диаметром $D=40$, шириной зуба $b=7$ мм, с центрированием по внутреннему диаметру d

$$D-8 \times 36 \times 40 \frac{H7}{h7} \times 7$$

Шлицевое соединение с числом зубьев $z=8$, внутренним диаметром $d=36$ мм, наружным диаметром $D=40$, шириной зуба $b=7$ мм, с центрированием по наружному диаметру D

$$b-8 \times 36 \times 40 \times 7 \frac{D9}{f8}$$

Шлицевое соединение с числом зубьев $z=8$, внутренним диаметром $d=36$ мм, наружным диаметром $D=40$, шириной зуба $b=7$ мм, с центрированием по боковым сторонам b зубьев



- а) центрирование по наружному диаметру D ;
- б) центрирование по внутреннему диаметру d ;
- в) центрирование по боковым сторонам b зубьев.