

# Тема № 1: **Общее устройство транспортного средства.**

## Занятия № 1: **Общее устройство транспортного средства.**

### Учебные вопросы:

1. Введение в дисциплину.
2. Общее устройство и классификация военной автомобильной техники.
3. Краткие технические характеристики грузовых автомобилей.

**ПЕРВЫЙ УЧЕБНЫЙ ВОПРОС  
«Введение в дисциплину».**



**Автомобильные войска ВС России (АВ ВС России)** — объединение (специальные войска) в Вооружённых Силах (ВС) России, предназначенные для перевозки личного состава, **подвоза боеприпасов**, горючего, продовольствия и других материальных средств, необходимых для ведения **боевых действий**, а также для **эвакуации** раненых, больных, техники.

**ВТОРОЙ УЧЕБНЫЙ ВОПРОС  
«Общее устройство и  
классификация автомобильной  
техники».**

## К военной автомобильной технике относятся:

- полноприводные автомобили многоцелевого и специального назначения;
- специальные колесные шасси (СКШ) и тягачи под ракетное вооружение и военную технику;
- гусеничные транспортеры-тягачи многоцелевого назначения, транспортные и тяговые машины специального назначения, тракторы;
- транспортные прицепы и полуприцепы многоцелевого назначения;
- автомобильные кузова-фургоны многоцелевого назначения;
- средства автотехнического обеспечения.

# СОСТАВ военной автомобильной техники

АВТОМОБИЛЬ  
МНОГОЦЕЛЕВОГО  
НАЗНАЧЕНИЯ

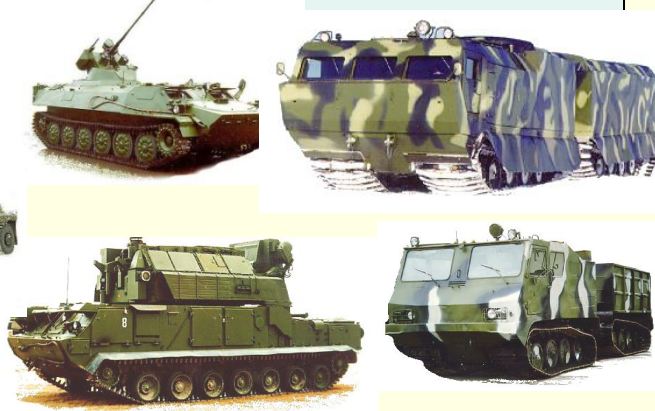


СПЕЦИАЛЬНЫЙ  
КОЛЕСНЫЙ ТЯГАЧ

СПЕЦИАЛЬНОЕ  
КОЛЕСНОЕ ШАССИ



ВОЕННАЯ ГУСЕНИЧНАЯ МАШИНА  
ТРАНСПОРТНО-ТЯГОВОГО КЛАССА



ПРИЦЕП И  
ПОЛУПРИЦЕП



КУЗОВ  
ФУРГОН

КУЗОВ



РЕМОНТНО-ЭВАКУАЦИОННЫЕ  
МАШИНЫ И ТЕХНИЧЕСКОЙ  
ПОМОЩИ



ЭВАКУАЦИОННЫЕ  
МАШИНЫ



МАСТЕРСКИЕ ПОДВИЖНЫЕ  
СПЕЦИАЛЬНЫЕ для ТО и РЕМОНТА ВАТ



СРЕДСТВА  
ОБЕСПЕЧЕНИЯ



# Классификация автомобильной техники

## КЛАССИФИКАЦИЯ АВТОМОБИЛЕЙ

### по назначению

*грузовые*

*общего назначения*

*специализированные*

*пассажирские*

*специальные*

### по проходимости

*ограниченной*

*повышенной*

*высокой*

### по роду топлива и виду двигателя

*дизельные*

*бензиновые*

*газогенераторные*

*газобаллонные*

*электрические*

*паровые*

*газотурбинные*

### по числу осей

*двухосные*

*трехосные*

*четырёхосные*

*многоосные*



# Базовые автомобили в ВС РФ



КамАЗ – 4350  
«Камский автомобильный завод»  
г. Набережные Челны



Урал - 4320 «Уральский  
автомобильный завод»  
г. Миасс Челябинской области



УАЗ – 3151 «Ульяновский автомобильный завод» г. Ульяновск



# АВТОМОБИЛИ БУДУЩЕГО

КамАЗ «Тайфун»



# *Вид из кабины*





# Урал «Торнадо»



# Изучаемые автомобили



КамАЗ - 4350

**Назначение:** Полноприводные автомобили предназначены для монтажа ВВТ, перевозки различных грузов, личного состава, буксировки транспортных прицепов по всем видам дорог и местности.

Автомобили рассчитаны на эксплуатацию при рабочих температурах окружающего воздуха от минус 50°С до плюс 50°С, относительной запыленности воздуха до 1,5 г/м<sup>3</sup>, скорости ветра до 20 м/с, в горной местности до 4500 м (перевалов 4655м., при соответствующим изменении тягово-динамических свойств). В состав семейств входят шасси под монтаж ВВТ.

# КЛАССЫ И ИНДЕКСАЦИЯ АВТОМОБИЛЕЙ

## Классы легковых автомобилей

Классы	Рабочий объем двигателя, л	Индексы
Особо малый	до 1,2	11
Малый	1,2 - 1,8	21
Средний	1,8 - 3,5	31
Большой	Свыше 3,5	41
Высший	Не регламентируется	

## Классы автобусов

Классы	Габаритная длина, м	Индексы
Особо малый	до 5,0	22
Малый	6,0 – 7,5	32
Средний	8,0 – 9,5	42
Большой	10,5 – 12,0	52
Особо большой (сочлененный)	16,5 и более	62

# Классы грузовых автомобилей

<b>Полная масса, т</b>	<b>до 1,2</b>	<b>1,2 -2</b>	<b>2-8</b>	<b>8-14</b>	<b>14-20</b>	<b>20-40</b>	<b>свыше 40</b>
<b>Класс</b>	<b>1</b>	<b>2</b>	<b>3</b>	<b>4</b>	<b>5</b>	<b>6</b>	<b>7</b>

Каждой модели базового грузового автомобиля присваивается индекс, состоящий из четырех (пяти) цифр:

Первая цифра обозначает класс грузового автомобиля

Вторая – его вид ( 3 – бортовой, 4 – тягач, 5 – самосвал,  
– цистерна, 7 – фургон, 8 – резерв, 9 – специальный)

Третья и четвертая — модель автомобиля (от 01 до 99).

Пятая — порядковый номер модификации.

Перед цифровым индексом ставится буквенное обозначение завода-изготовителя.



*Буквенное обозначение  
завода - изготовителя*

*Цифры классификационного  
индекса*

**К а м А 3 - 5 4 1 0 1**

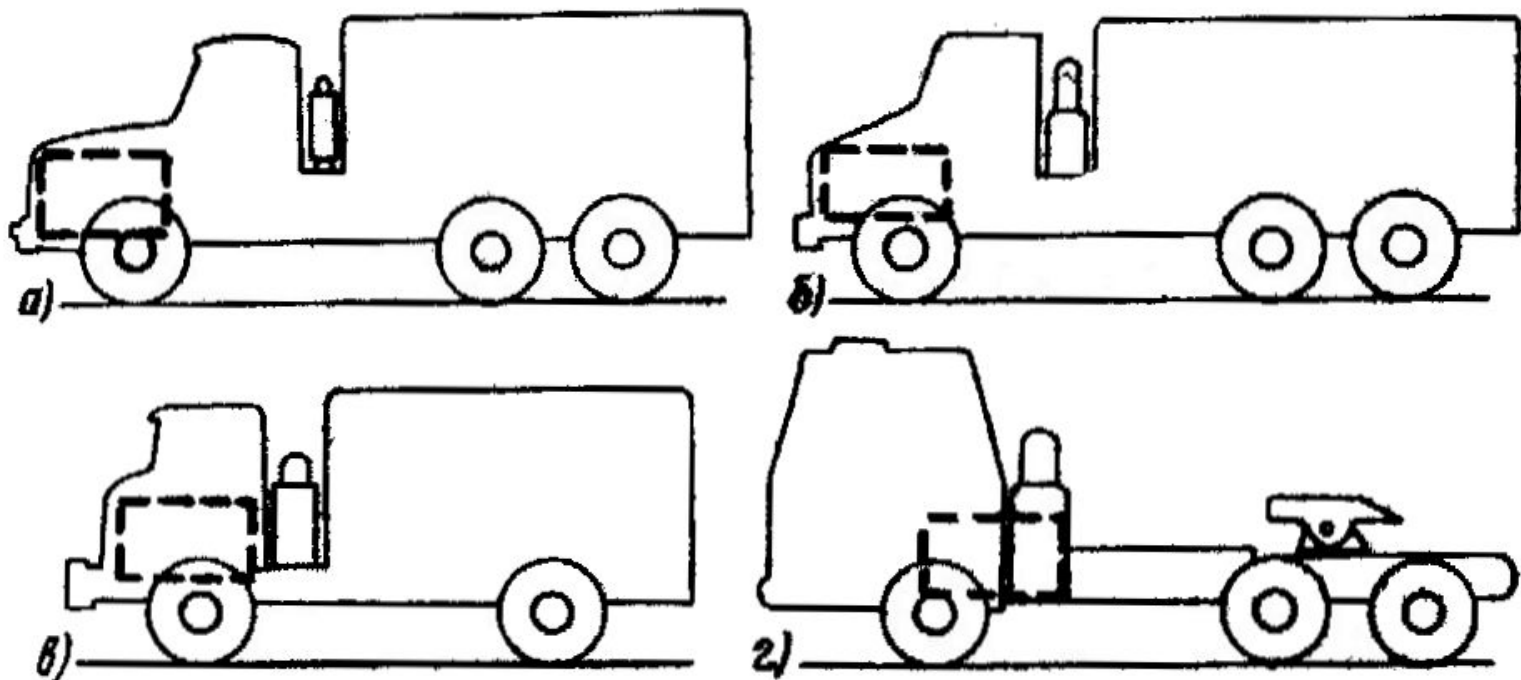
Класс грузового  
автомобиля

Вид грузового  
автомобиля

Номер модели  
автомобиля

Номер  
модификации





### **Компоновочные схемы грузовых автомобилей:**

**а - двигатель над передним мостом, кабина за двигателем**

**б- двигатель над передним мостом, кабина частично надвинута на двигатель**

**в - двигатель над передним мостом, кабина над двигателем**

**г - двигатель сзади переднего моста, кабина максимально сдвинута вперед**

На автомобильных заводах конечным продуктом производства могут быть как автомобили в сборе, так и отдельные их составные части, включающие в себя большое число деталей, узлов, механизмов, систем и агрегатов.

- **ДЕТАЛЬ** – это неделимый элемент, выполненный из целой заготовки (куска материала). Детали, с которых начинается сборка узлов, механизмов или агрегатов, называются базовыми.
- **ПРОСТОЙ УЗЕЛ** – это несколько деталей, соединенных между собой с помощью резьбовых, заклепочных, сварных и других соединений
- **СЛОЖНЫЙ УЗЕЛ** – узел, состоящий из нескольких простых, сборка которых осуществляется также посредством указанных выше соединений (например, поршень в сборе с кольцами и шатуном).

- *МЕХАНИЗМ* – это подвижно связанные между собой детали или узлы, совершающие при помощи приложенных к ним сил определенные, заранее заданные движения (например, кривошипно-шатунный механизм).
- *АГРЕГАТ* – это несколько механизмов или сложных узлов, объединенных различными соединениями в одно целое с базовой деталью (например, коробка передач).
- *СИСТЕМА* – это ряд узлов, механизмов, взаимодействующих между собой и выполняющих определенные функции в процессе работы (например, система охлаждения).

Все механизмы, агрегаты и системы, входящие в автомобиль, можно разделить на пять основных групп:

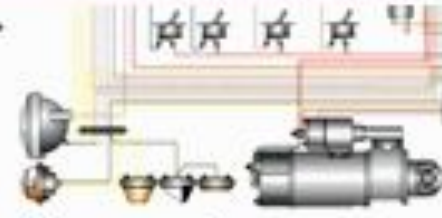
- *двигатель;*
- *шасси;*
- *кузов;*
- *электрооборудование;*
- *дополнительное оборудование.*



**Двигатель**



**Шасси**



**Электрооборудование**



**Кузов**



**Дополнительное оборудование**

**Трансмиссия**

**Ходовая часть**

**Механизмы управления**

**Кабина**

**СРДВШ**

Сцепление

Рама

Рулевое управление

Грузовая платформа

Лебедка

Коробка передач

Балки мостов

Тормозное управление

Оперение

Тягово – сцепное устройство

Раздаточная коробка

Подвеска

Отопитель

Карданная передача

Колеса и шины

Коробка отбора мощности

Главная передача

Подъемник запасного колеса

Дифференциал

Стеклоочиститель

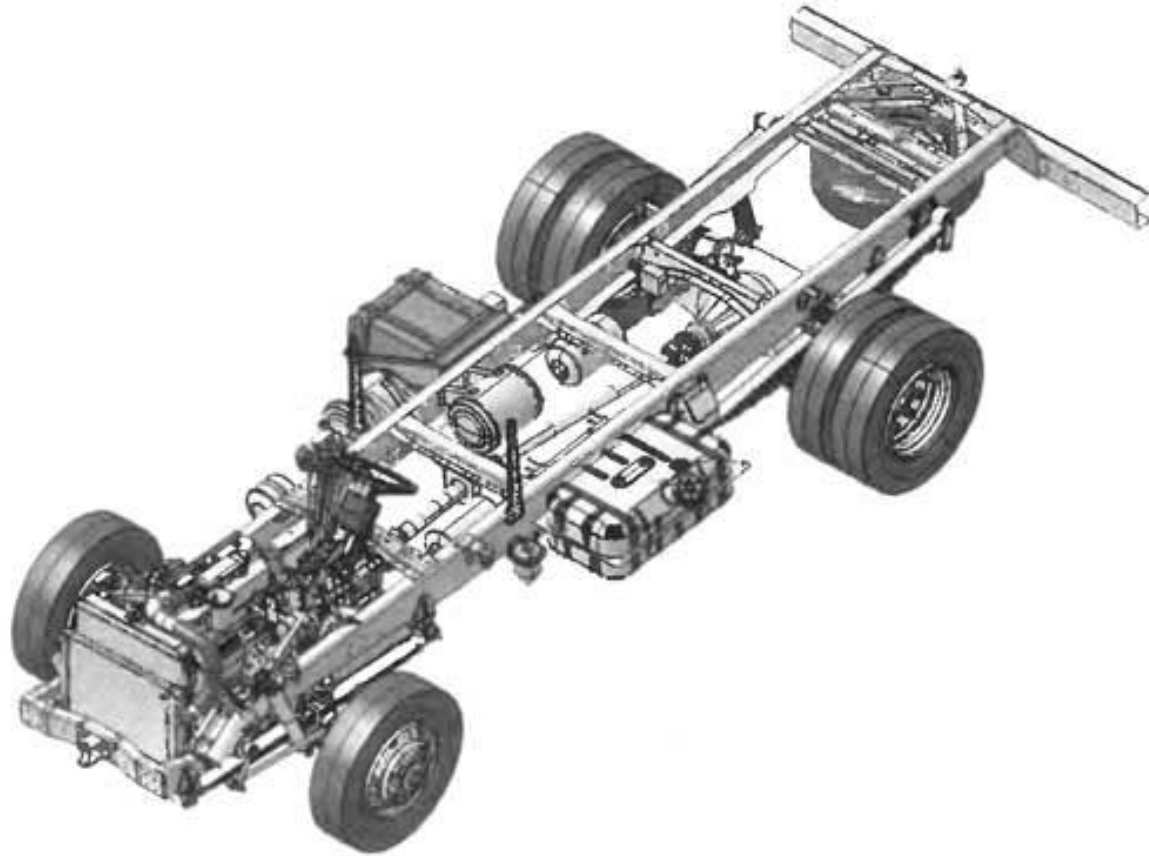
Полуоси

Устройство для обмыва стекол



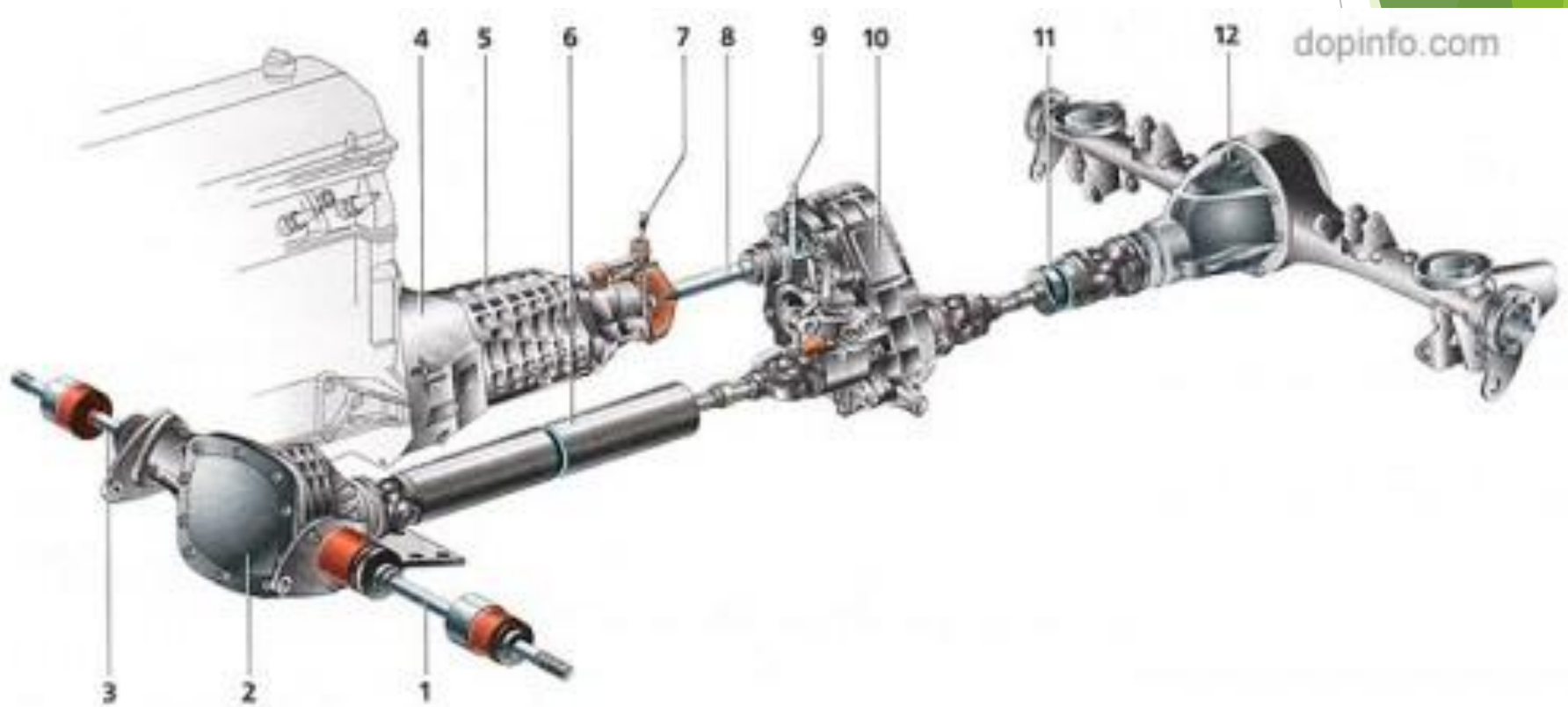
*Двигатель* является источником механической энергии, необходимой для движения автомобиля. Наибольшее распространение на автомобилях получили двигатели внутреннего сгорания.





*Шасси* объединяет все агрегаты и механизмы автомобиля, предназначенные для передачи усилия от двигателя к ведущим колесам, для управления автомобилем и его движения. Шасси состоит из трансмиссии, ходовой части и органов управления.

**Трансмиссия** состоит из механизмов, которые преобразуют и передают крутящий момент, подводимый от двигателя к ведущим колесам. В трансмиссию входят сцепление, коробка передач, карданная передача, ведущие мосты, объединяющие главную передачу, дифференциал и полуоси.





***Ходовая часть автомобилей*** состоит из рамы, подвески, балок мостов, колесного движителя и предназначена для обеспечения поступательного движения автомобиля, поддержания заданного дорожного просвета, смягчения толчков и ударов, возникающих при движении.

***Органы управления*** включают рулевое управление, служащее для изменения положения передних колес относительно рамы или кузова, что позволяет менять направление движения автомобиля, и тормозную систему, которая обеспечивает уменьшение скорости движения, быструю остановку автомобиля, а также удержание его на месте.

**Кузов** предназначен для размещения в нем полезного груза и людей. Грузовые автомобили имеют обычно грузовую платформу для груза и кабину для водителя и пассажиров. Легковые автомобили и автобусы имеют кузова, состоящие из салона, в котором размещаются водитель и пассажиры, багажного отделения и моторного отсека.

Роль рамы в несущей системе легкового автомобиля и автобусов выполняет кузов.



*Электрооборудование* включает в себя источники электрической энергии, контрольно-измерительные приборы, световую и звуковую сигнализации, освещение, а для автомобилей с карбюраторными двигателями и приборы системы зажигания.

**ТРЕТИЙ УЧЕБНЫЙ ВОПРОС**  
**«Краткие технические**  
**характеристики грузовых**  
**автомобилей».**

***Техническая характеристика*** – это документ, содержащий сведения о параметрах автомобиля, по которым можно определить его вид, назначение, наиболее важные конструктивные особенности и эксплуатационные свойства.

- Колесная формула;
- Масса перевозимого груза (грузоподъемность)
- Масса снаряженного автомобиля (собственная масса)
- Полная масса автомобиля
- Полная масса буксируемого прицепа
- Габаритные размеры (длина, ширина, высота машины и др.).

- База автомобиля (колесная база)
- Колея
- Дорожный просвет
- Минимальный радиус поворота

## АВТОМОБИЛИ КАМАЗ



Полная масса, кг	11700
Масса перевозки груза, кг	4000
Максимальная скорость, км/ч	100
Максимальный подъем, преодолеваемый автомобилем, град	31
Глубина преодолеваемого брода, м	1,75

КамАЗ-4350 армейский автомобиль многоцелевого назначения колесной формулой 4x4 грузоподъемностью 4,0 т предназначен для монтажа вооружения и военной техники, буксировки специальных и транспортных прицепов полной массой до 5,0 т, перевозки личного состава и воинских грузов.



Полная масса, кг	22100
Масса перевозки груза, кг	10000
Максимальная скорость, км/ч	95
Максимальный подъем, преодолеваемый автомобилем, град	31
Глубина преодолеваемого брода, м	1,75

КамАЗ-6350 армейский автомобиль многоцелевого назначения колесной формулой 8x6 грузоподъемностью 10,0 т предназначен для монтажа вооружения и военной техники, буксировки прицепов, артиллерийских систем полной массой до 12,0 т, перевозки личного состава и воинских грузов по всем видам дорог и местности.

## АВТОМОБИЛИ КАМАЗ



Полная масса, кг	15400
Масса перевозки груза, кг	6000
Максимальная скорость, км/ч	100
Максимальный подъем, преодолеваемый автомобилем, град	31
Глубина преодолеваемого брода, м	1,75

КамАЗ-5350 армейский автомобиль многоцелевого назначения колесной формулой 6x6 грузоподъемностью 6,0 т предназначен для монтажа вооружения и военной техники, буксировки специальных и транспортных прицепов полной массой до 8,0 т, перевозки личного состава и воинских грузов.



Полная масса, кг	24000
Масса перевозки груза, кг	3000
Максимальная скорость, км/ч	105
Максимальный подъем, преодолеваемый автомобилем, град	23-30
Глубина преодолеваемого брода, м	1,75

КамАЗ-63968-Тайфун универсальный бронированный автомобиль, предназначен для транспортировки л/с для дальнейшего десантирования. Его конструкция обеспечивает усиленную защиту экипажа, пассажиров, перевозимого груза, основных узлов и агрегатов от пуль стрелкового оружия, а также противоминную защиту.