

Твёрдые и мягкие согласные звуки.

Урок № 31



*Русский язык
«Школа России»*



ЧИСТОПИСАНИЕ

к к к к к к к к к к к к к к к к
ка кукушка шишка клесты

ПОВТОРЕНИЕ



Придумай предложения со словами. Запиши их.



стрелка

Стрелка



Отгадай загадки. Напиши - слова отгадки. Подчеркни буквы, обозначающие согласные звуки.

На когтях на ствол сосновый
Влез монтер красноголовый,
Он трудился на весу,
Но не вспыхнул свет в лесу.



ДЯТЕЛ

**Кто пасет овец и коз,
Там, где луг травой зарос.**



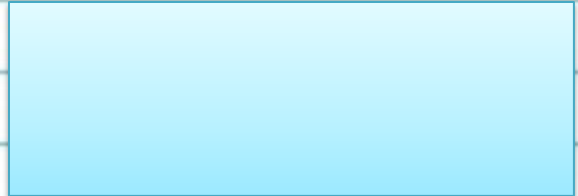
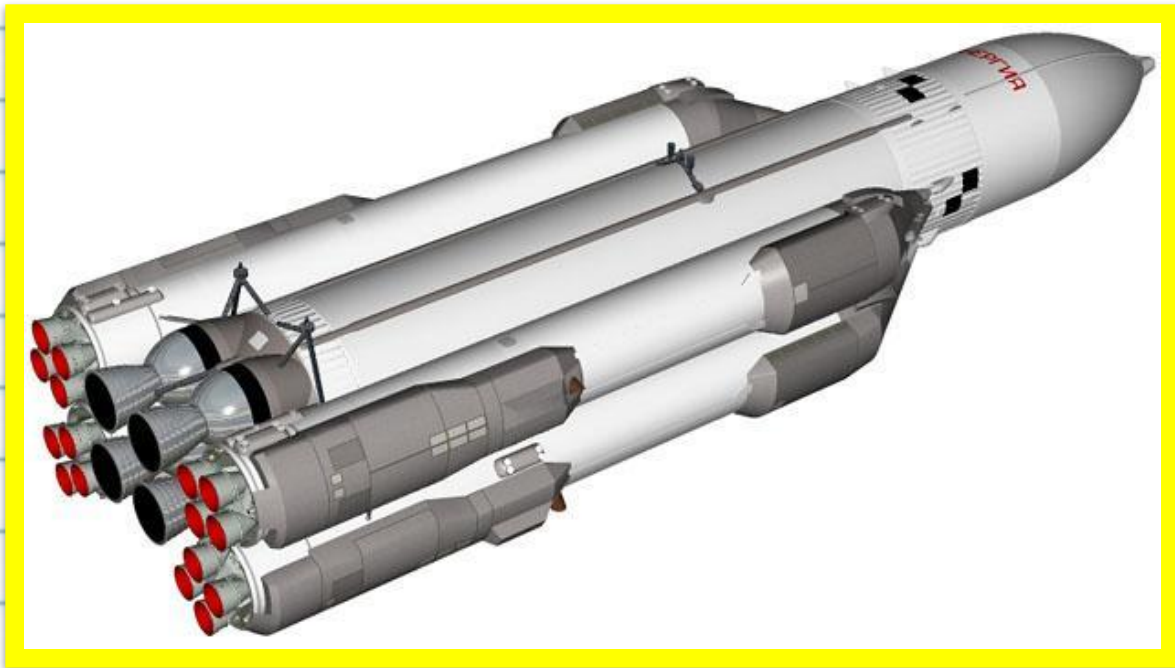
ПАСТУХ

Он с хвостом резиновым,
С желудком парусиновым,
Как загудит его мотор,
Глодает он и пыль и сор.



ПЫЛЕСО

Ни пера, ни крыла, а быстрее орла,
Только выпустит хвост -
Понесется до звезд.



РАКЕТ

Раздели эти слова для переноса.

А

НОВЫЙ МАТЕРИАЛ



*Твёрдые и мягкие
согласные звуки*



Прочитай слова. Раздели эти слова на две группы.

**Лён, мел, рог, кот,
кит, дым.**



**Лён,
мел,
кит.**

**Рог,
кот,
дым.**

Мягкость согласных звуков обозначается на письме буквами **е, ё, ю, я, и**, а также мягким знаком (**ь**):

зима



белка

конь



Твёрдость согласных звуков обозначается на письме буквами **а, о, у, ы, э**:

ручка



зонт

халат

РАБОТА ПО УЧЕБНИКУ



СТР. 81 - 82

Твёрдые и мягкие согласные звуки

Как обозначить на письме мягкость согласных звуков?

1. Прочитай выразительно.

На солнышке согрелась ель.

Подтаяла сосна.

Идёт апрель, звенит капель.

В лесу у нас весна.



З. Александрова


- Объясни написание выделенных в словах букв. Спиши любое предложение.

- Произнеси все согласные звуки в слове **апрель**. Какой из них твёрдый, а какие – мягкие согласные звуки?

2. Рассмотрите предметы.



- Произнеси каждое слово-название предмета. Послушай, какими звуками они различаются. Какой из них твёрдый, а какой — мягкий согласный звук?

 **Вспомни!** Твёрдые согласные звуки обозначаем так: [л], [к], [м], [з], а мягкие согласные звуки — так: [л'], [к'], [м'], [з'].

3. Прочитай каждую пару слов. Произнеси звуки, которые обозначены выделенными буквами.

рад
ряд

воз
вёз

лук
люк

мыл
мил

- Какими буквами обозначена на письме твёрдость и мягкость согласных звуков [р], [р'], [в], [в'], [л], [л'], [м], [м'] в данных словах?
- Спиши слова, в которых первый звук — мягкий согласный.

Мягкость согласных звуков обозначается на письме буквами **е, ё, ю, я, и**, а также мягким знаком (**ь**).

Твёрдость согласных звуков обозначается буквами **а, о, у, ы, э**.

4. Произнеси слова по их звуковым обозначениям. Скажи, что обозначает каждое слово.

[м'этр]

[лыжн'á]

[кл'он]

● Объясни, как ты будешь обозначать на письме мягкость согласных звуков в данных словах.

ЗАКРЕПЛЕНИЕ



Спиши, вставь безударные гласные.



Первые цв...ты.

По...вились первые цв...ты.
На з...мле ещё л...жит снег.
На опушке журчит в...да.
Над в...дой расцв...ли
первые цв...ты.

Проверь себя.



Первые цветы.

Появились первые цветы.
На земле ещё лежит снег.
На опушке журчит вода.
Над водой расцвели
первые цветы.

Твёрдые и мягкие согласные звуки

Мягкий согласный – **е, ё, ю, я, и:**
мел, клён, тюбик, мяч, лиса.



Мягкий согласный – **ь:**
рысь, пальто, письмо.



Твёрдый согласный – **а, о, у, ы, э:**

сыр, кот,
мама, дом, рука.



**Какими буквами обозначается мягкость согласных
на письме?**

**Какими буквами обозначается твёрдость
согласных на письме?**

Оцените свою работу на уроке.

конец