

Сигналы измерительной информации

Сигнал - материальный носитель информации, представляющий собой физический процесс, один из параметров (информативный) которого функционально связан с измеряемой физической величиной.

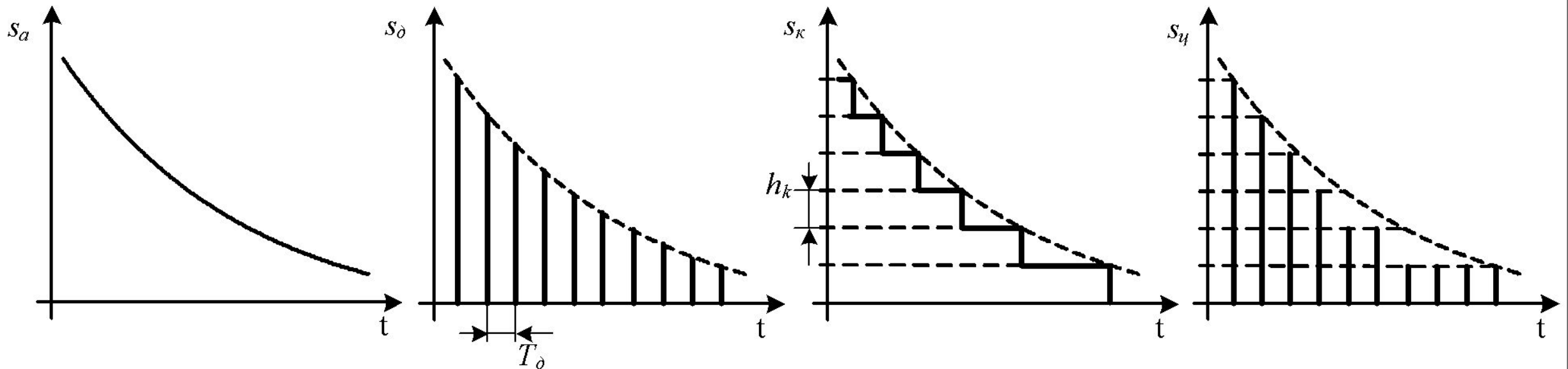
Измерительный сигнал - это сигнал, содержащий количественную информацию об измеряемой физической величине.

Информативные параметры

- Мгновенные значения постоянных токов и напряжений
- Амплитудные, средневывпрямленные (действующие) значения переменных токов и напряжений
- Частота, период, фаза

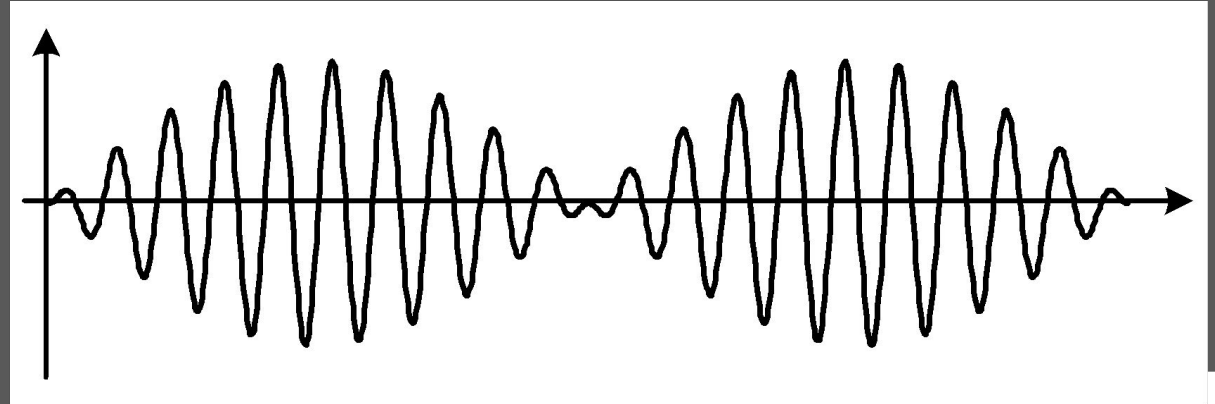
Деление сигнала по характеру измерения информативного и временного параметра

- Аналоговые сигналы $s(t)$
- Дискретные $t = iT, i = 0, 1, 2, \dots, n$ $s(t) \rightarrow \{s_i = s(iT)\}$
- Квантованные $s_k(t) \in \{h_j\}$
- Цифровые



Информативный параметр в гармоническом сигнале

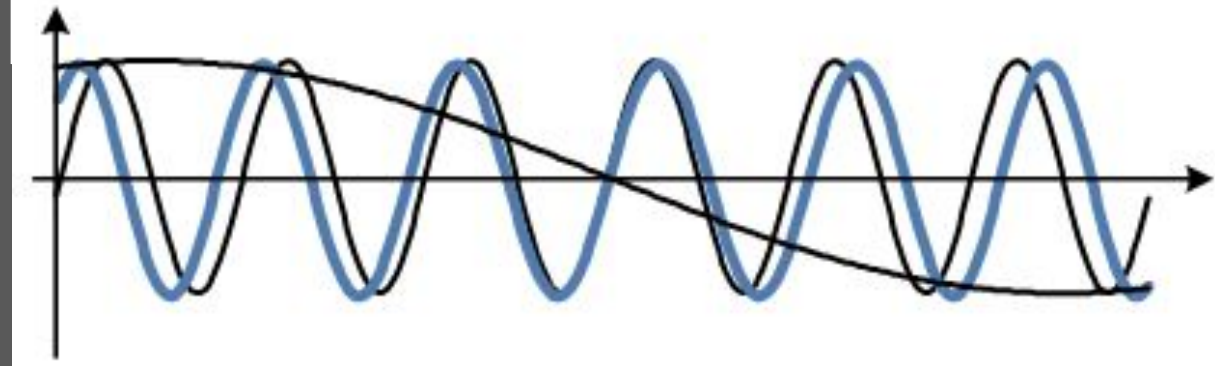
- Амплитудная модуляция



- Частотная модуляция

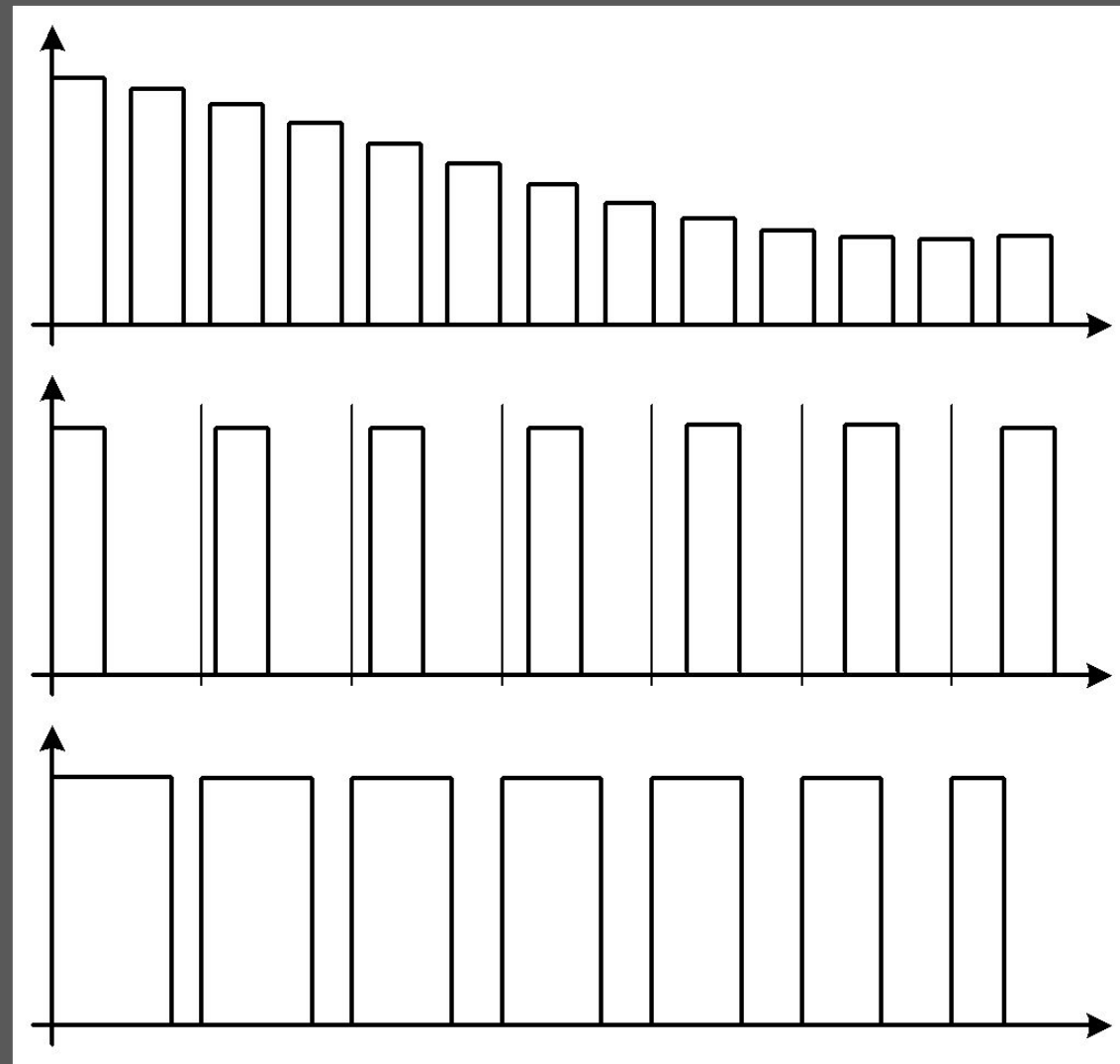


- Фазовая модуляция

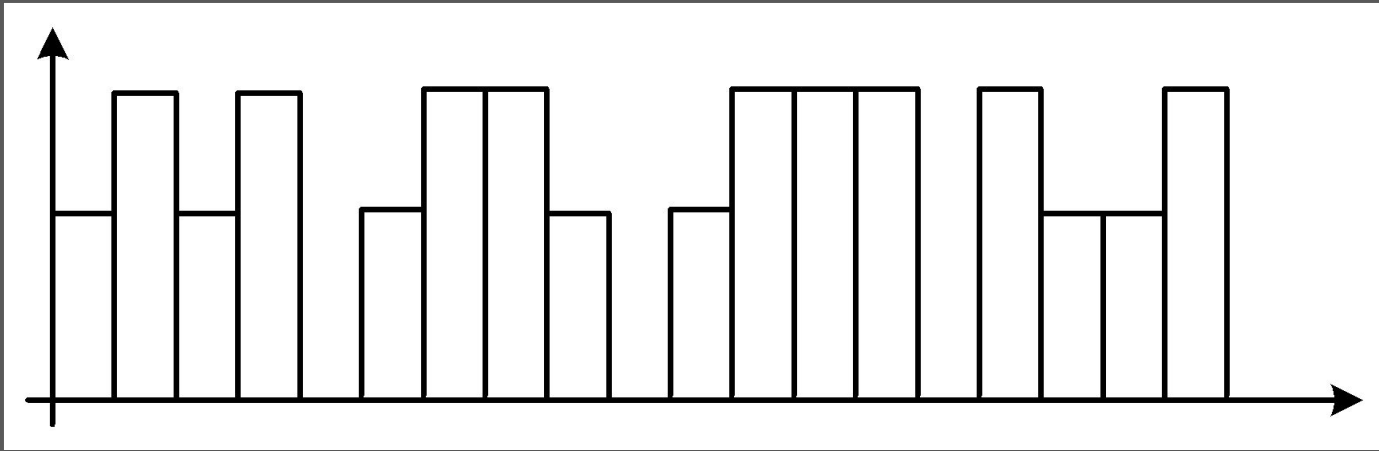


Информационный параметр в дискретном сигнале

- Амплитудно-импульсная модуляция
- Частотно-импульсная модуляция
- Фазо-импульсная модуляция
- Широтно-импульсная модуляция



- Кодово-импульсная модуляция – величина информационного параметра представлена набором стандартных символов, образующих код



Классификация электронных вольтметров

- Постоянного тока
- Переменного тока
- Универсальные
- Импульсные
- Селективные

Электронные вольтметры

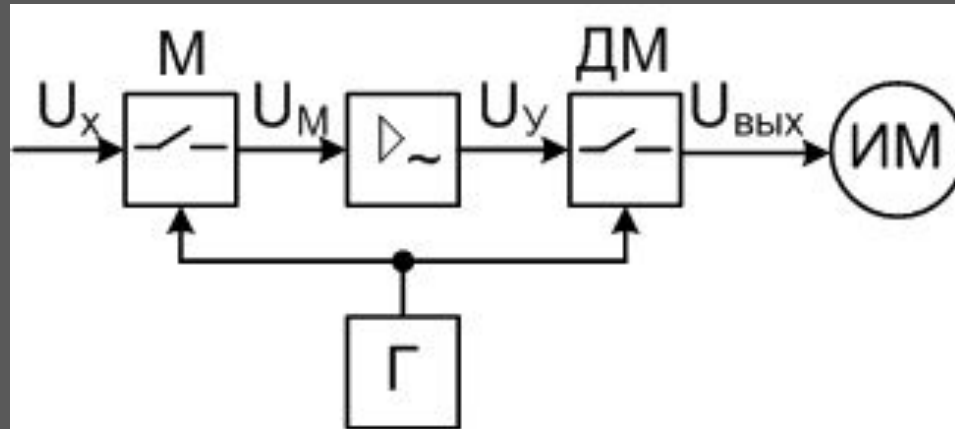
Особенности работы

- Напряжение преобразуют в постоянный ток
- Конечный элемент - устройство магнитоэлектрической системой
- Шкала градуирована в единицах напряжения

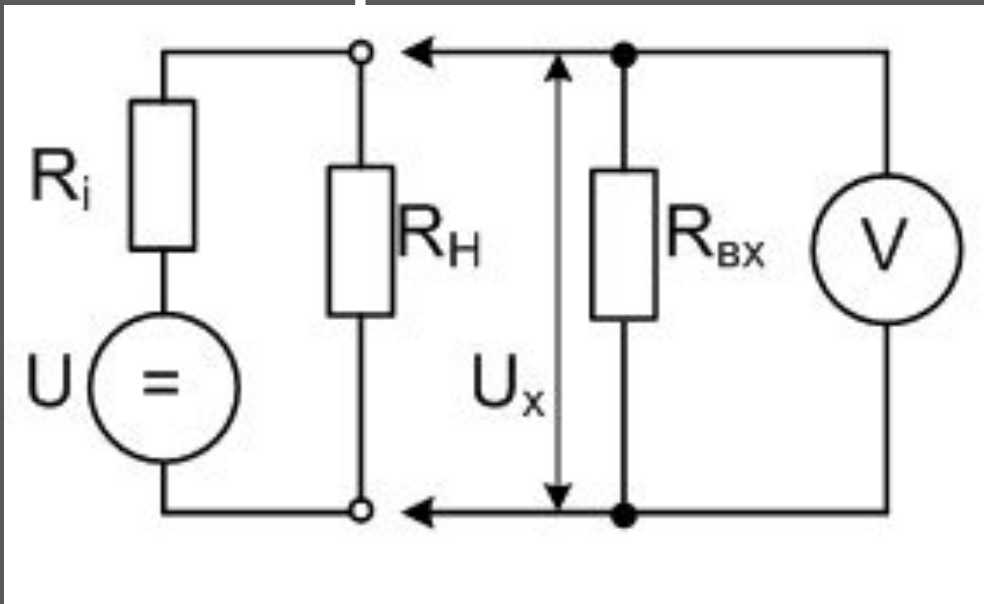
Характеристики

- Высокая чувствительность
- Широкий диапазон рабочих напряжений (десятки мВ - десятки кВ)
- Большое входное сопротивление ($> 1 \text{ МОм}$)

Обобщенная структурная схема вольтметра постоянного тока



Погрешность при измерении напряжения



Идеальный вольтметр

$$U_x = U \frac{R_H}{R_H + R}$$

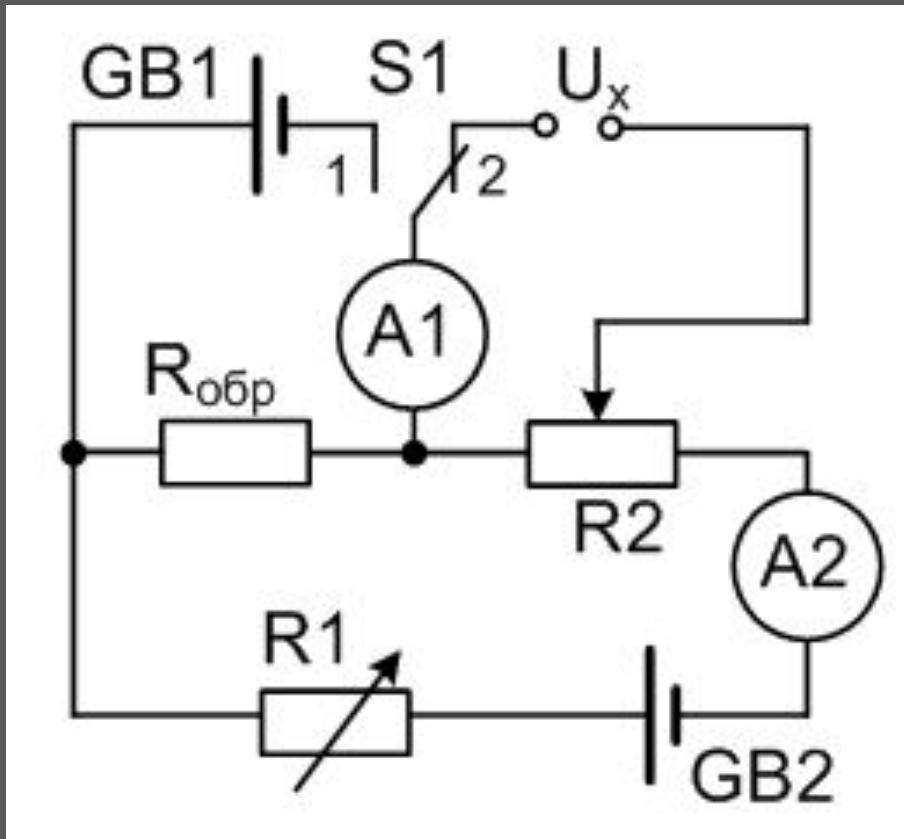
Реальный вольтметр

$$U_x = U \frac{R_H \parallel R_{\text{вх}}}{R_H + R_{\text{вх}} \parallel R} = U \frac{R_H R_{\text{вх}}}{R_H (R_{\text{вх}} + R) + R R}$$

Относительная погрешность реального вольтметра

$$\delta = \frac{U_{\text{ид}} - U_{\text{рп}}}{U_{\text{ид}}} = \frac{\frac{R_H}{R_H + R_i} - \frac{R_H R_{\text{вх}}}{R_H (R_{\text{вх}} + R) + R R}}{\frac{R_H}{R_H + R}} = 1 - \frac{R_i (R_H + R)}{R (R_H + R_{\text{вх}}) + R_H R_{\text{вх}}} = 1 - \frac{R_i + R_H}{\frac{R_H R_i}{R_{\text{вх}}} + R_H + R}$$

Компенсаторы постоянного тока



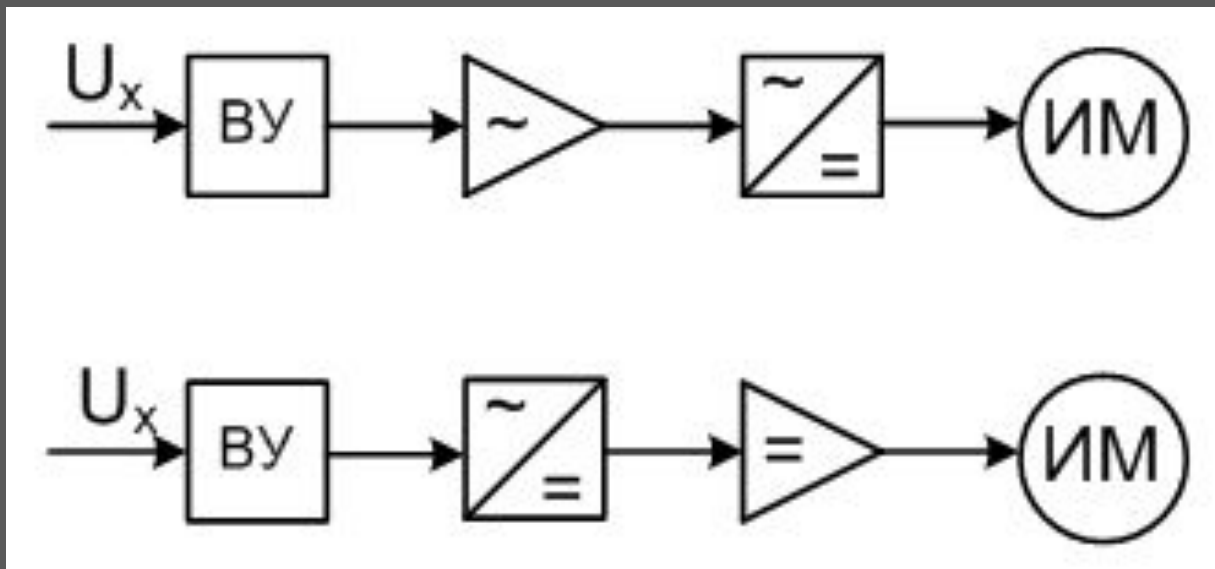
Ключ в положении 1

$$E_1 = U_{обр} = R_{обр} I_P$$

Ключ в положении 2

$$U_x = R_2 I_P = \frac{E_1}{R_{обр}} R_2$$

Обобщенные структурные схемы вольтметра переменного тока



Высокая чувствительность

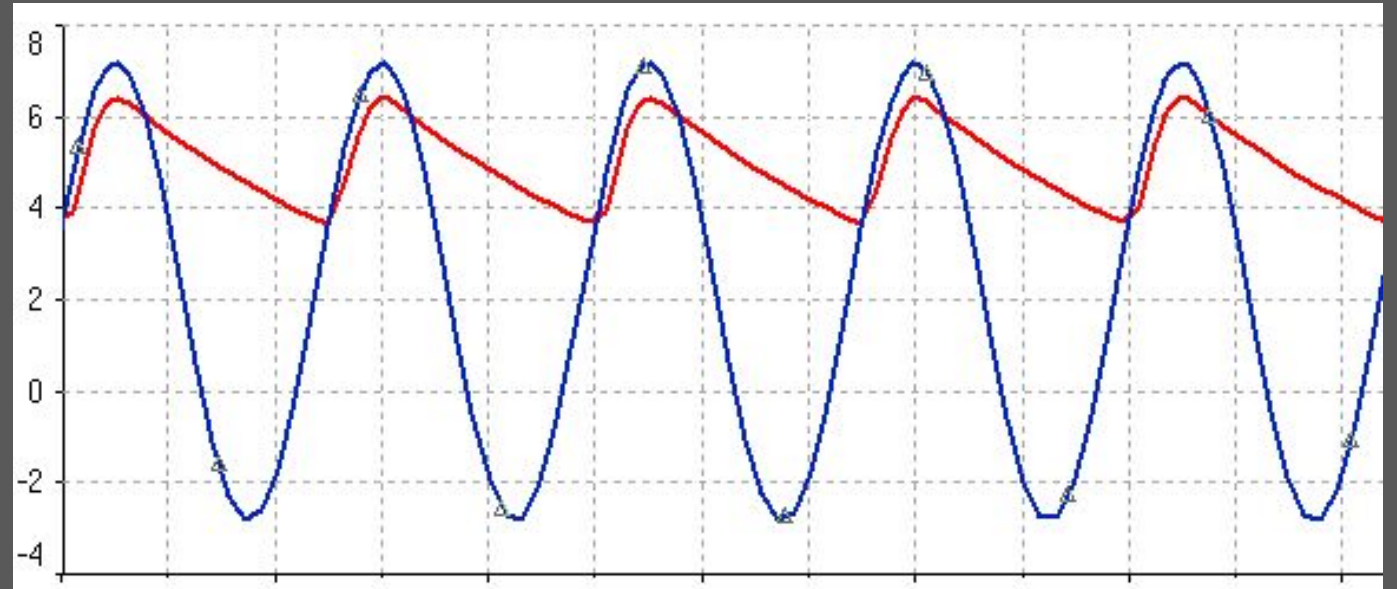
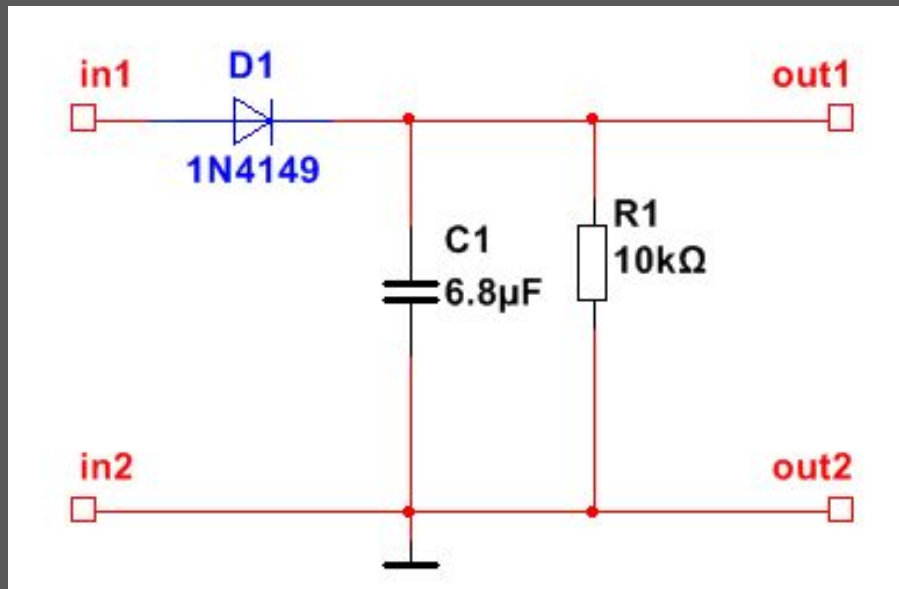
Широкий диапазон рабочих частот

Преобразователи переменного напряжения в постоянное напряжение

- Пиковые (амплитудные) детекторы
- Детекторы средневывпрямленного значения
- Детекторы среднеквадратичного значения

Пиковые (амплитудные) детекторы

- С открытым входом



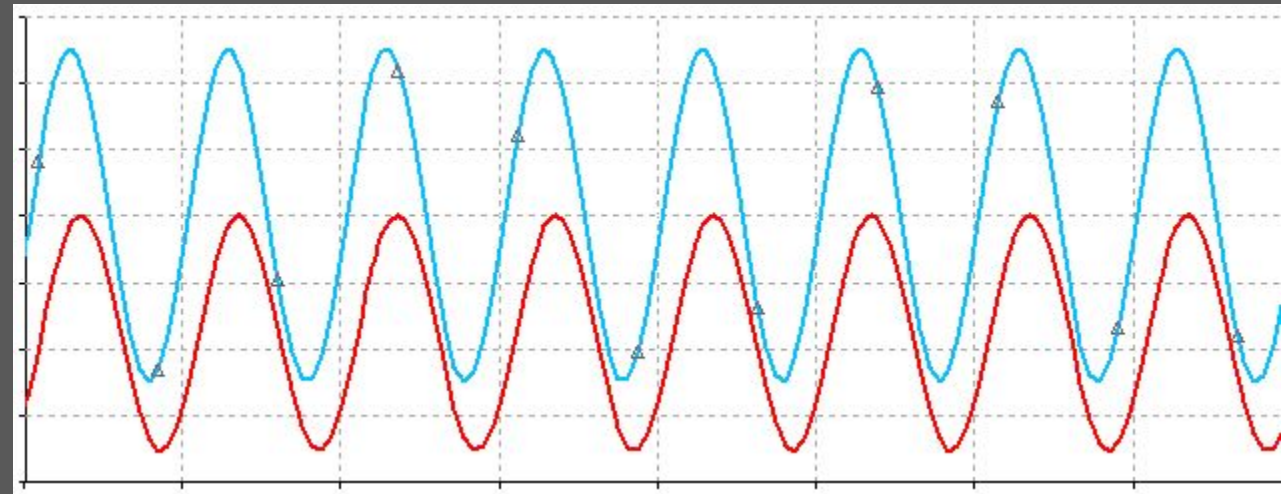
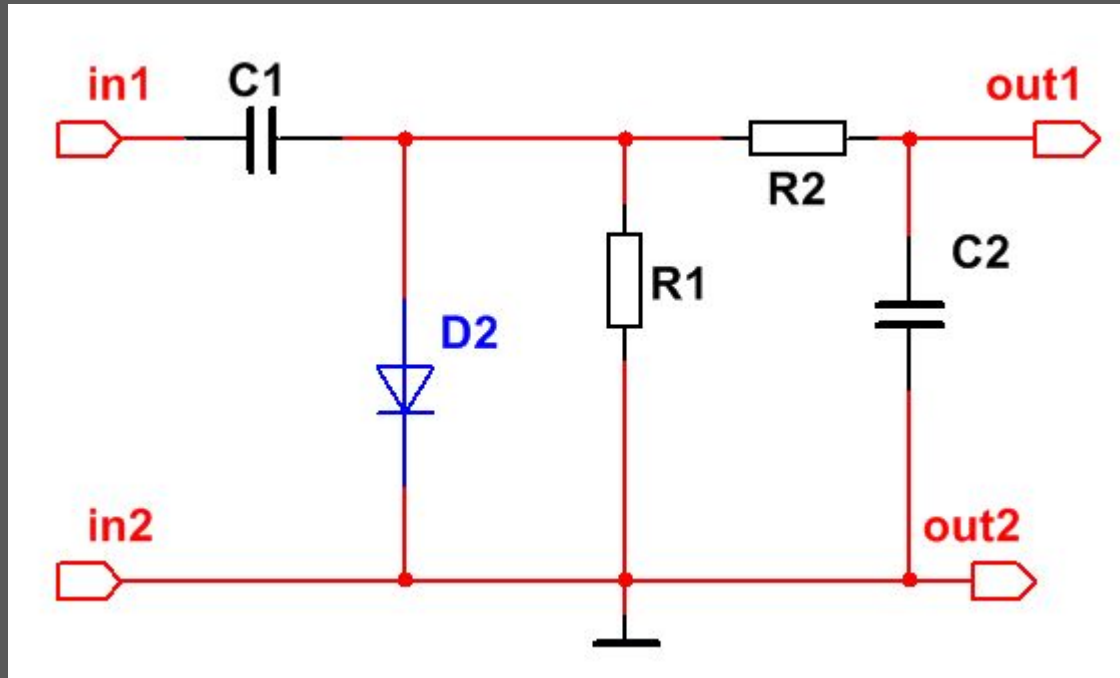
Выходное
напряжение

$$U_{\text{ср.вып.}} \approx U_m + U_0 \text{ при } U_{\text{вх}} = U_m \sin(\omega t) + U_0$$

Условие минимума
пульсаций

$$\begin{cases} \tau_{\text{зар}} < \frac{1}{f_{\text{в}}} \\ \tau_{\text{раз}} > \frac{1}{f_{\text{н}}} \end{cases}$$

- С закрытым входом



Выходное
напряжение

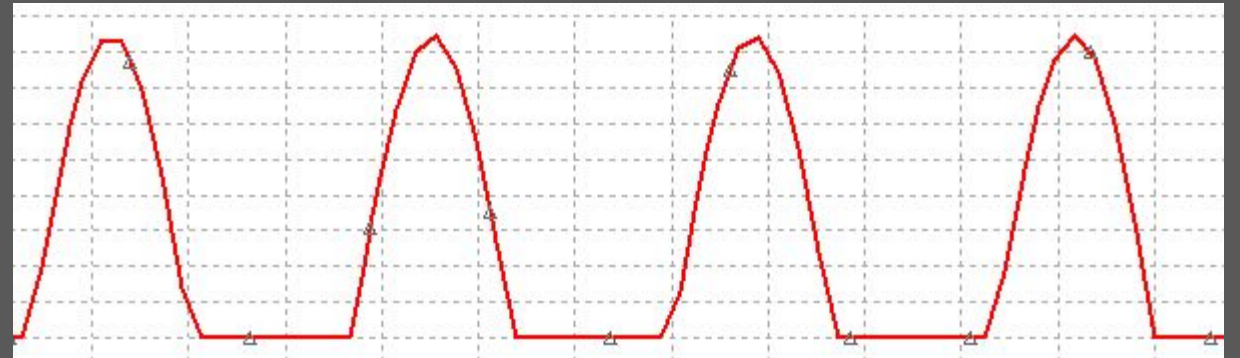
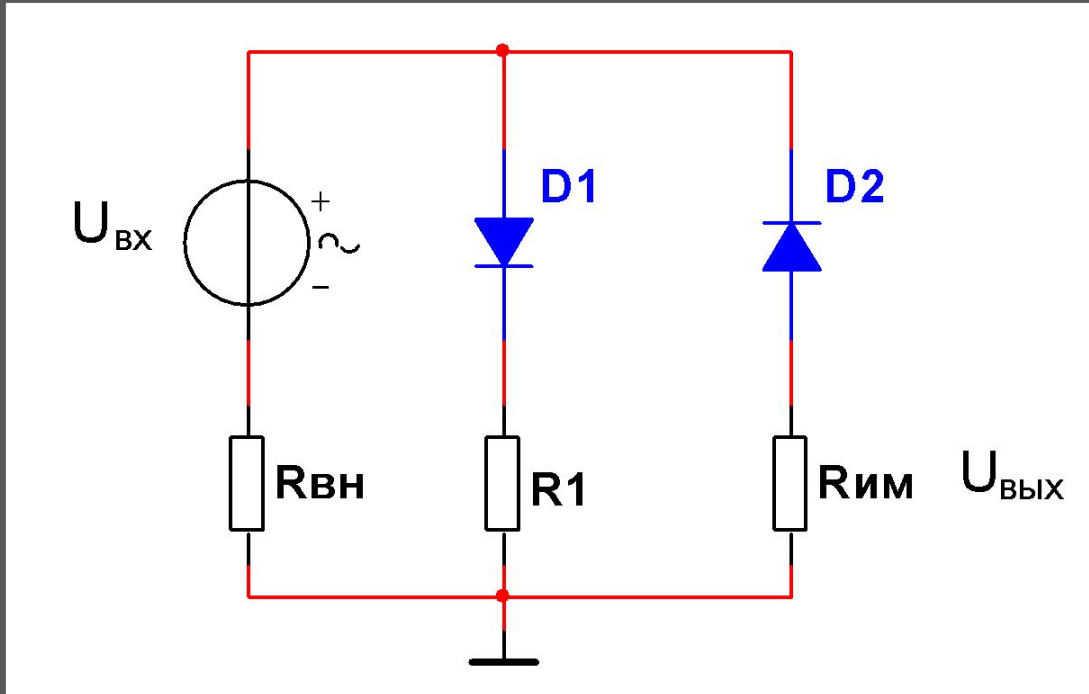
$$U_{\text{вых}} = (0, -2U_m)$$

Коэффициенты связи амплитудного, среднеквадратичного, средневыпрямленного значений для напряжений различной формы

Напряжение	$k_a = \frac{U_m}{U_D}$	$k_\phi = \frac{\bar{U}}{U_D}$	$k_y = \frac{U_m}{\bar{U}}$
Синусоидальное	1,41	1,11	1,56
Однополярное пилообразное	1,73	1,16	2
Меандр	1	1	1

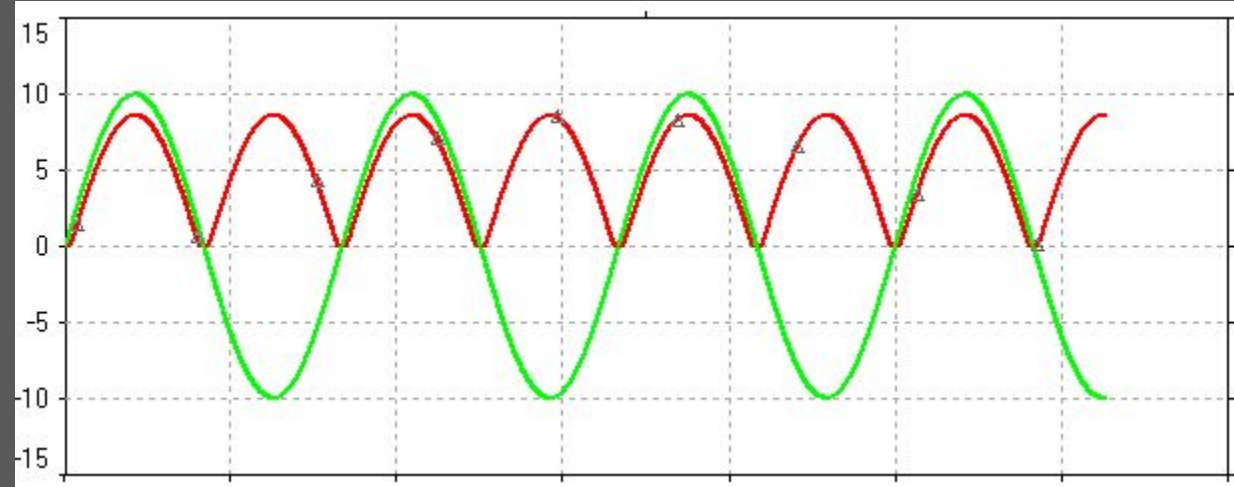
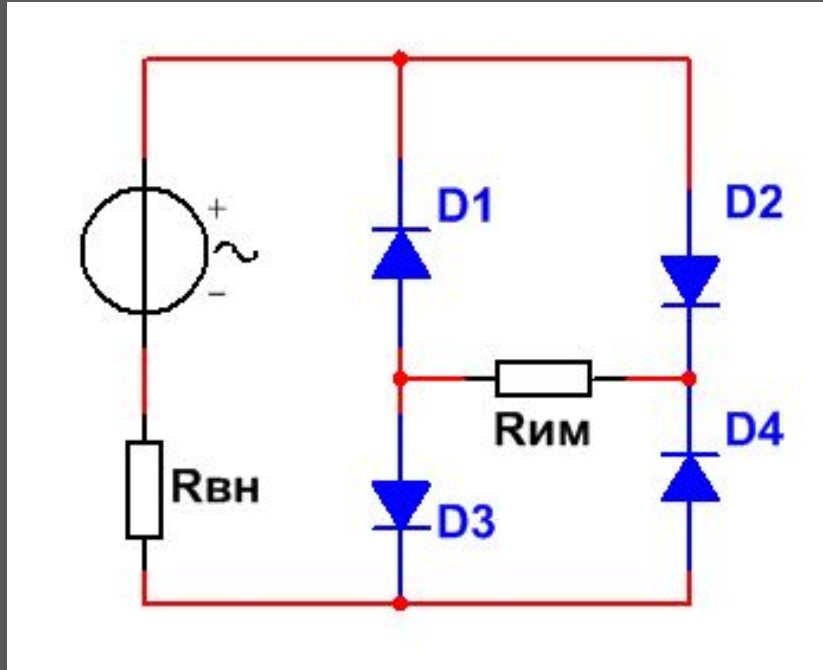
Детектор средневыпрямленного значения

- Однополупериодный выпрямитель



$$\alpha = \frac{\omega B S i}{k} = \frac{\omega B S}{k} \left(\frac{1}{T} \int_0^{\frac{T}{2}} I_m \sin(2\pi f t) dt \right) = -\frac{\omega B S}{k} \frac{1}{T} \frac{I_m}{2\pi f} \cos(2\pi f t) \Big|_0^{\frac{T}{2}} = -\frac{\omega B S}{k} \frac{I_m}{2\pi} (-1 - 1) = \frac{\omega B S}{k} \frac{I_m}{\pi}$$

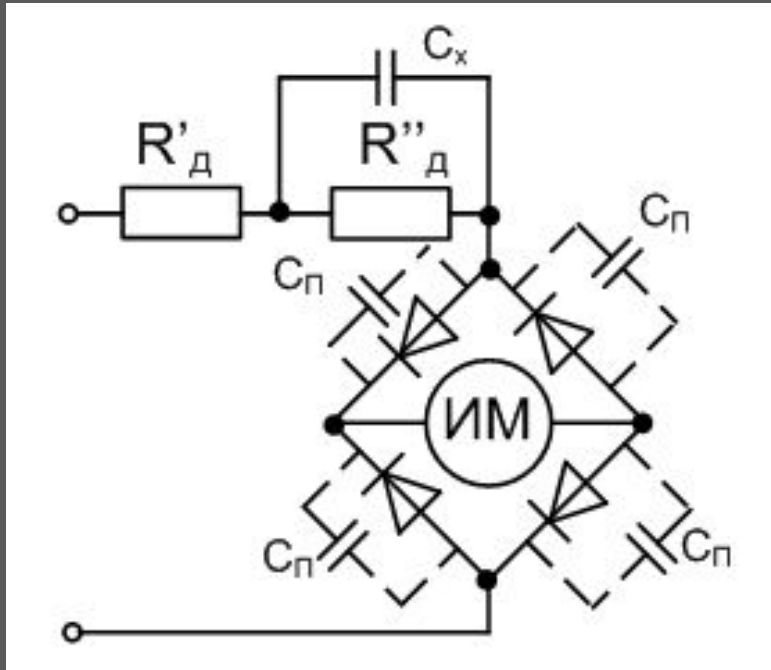
- Двухполупериодный выпрямитель



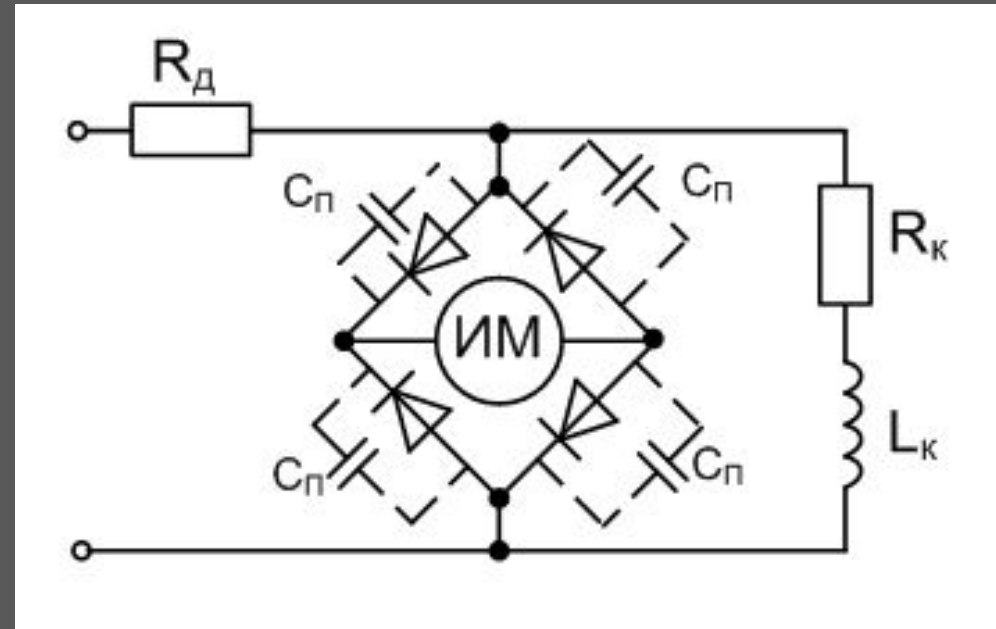
$$\alpha = \frac{\omega B S i}{k} = \frac{\omega B S}{k} \left(\frac{1}{T} \int_0^T |I_m \sin(2\pi f t)| dt \right) = 2 \frac{\omega B S}{k} \frac{I_m}{\pi}$$

Схемы коррекции шунтирующих емкостей

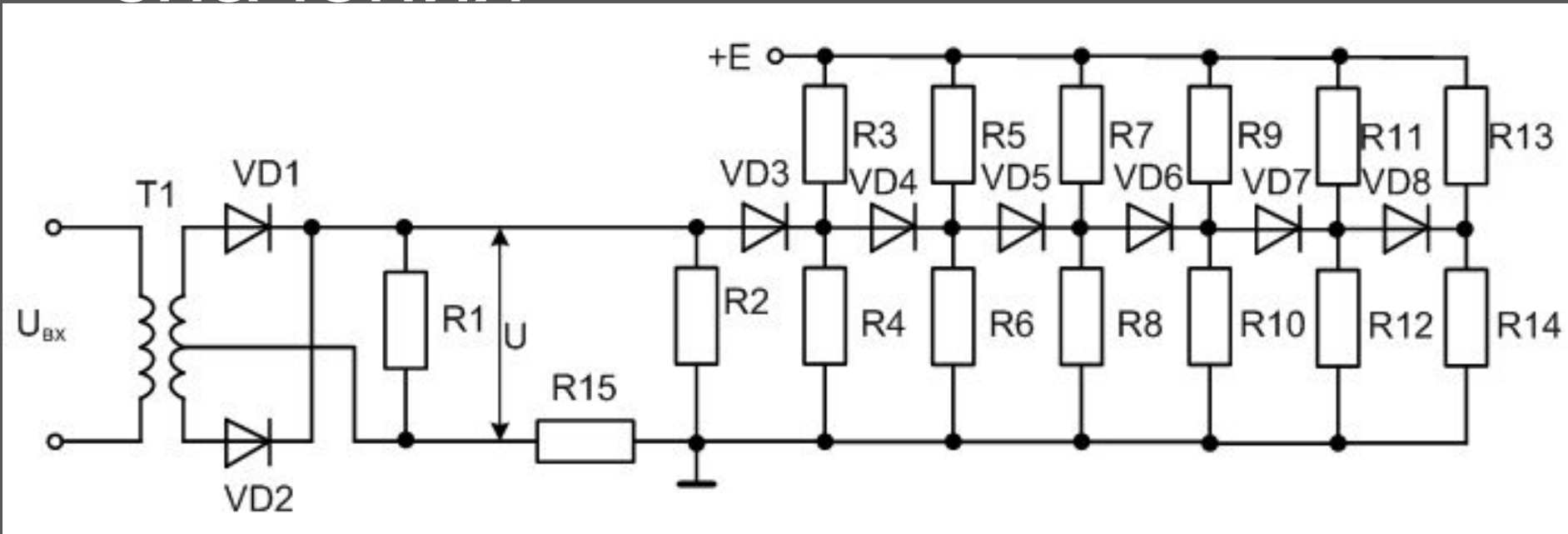
- последовательная



- параллельная



Детектор среднеквадратичного (действующего, эффективного) значения



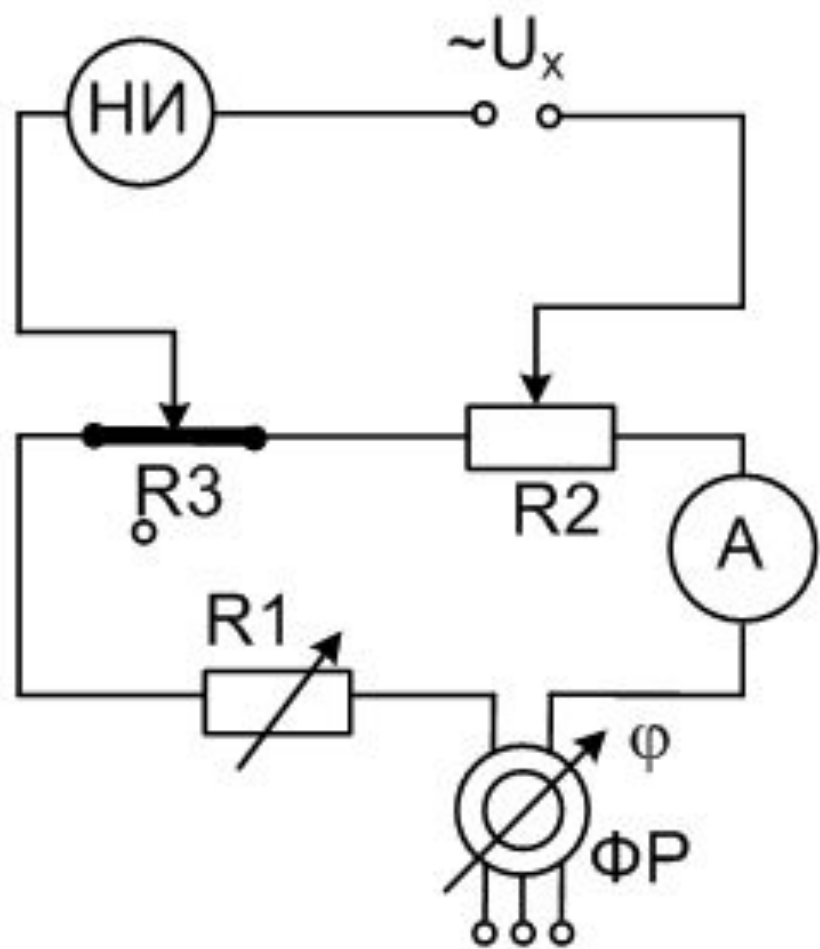
$$U_D = \sqrt{\frac{1}{T} \int_0^T (u(t))^2 dt}$$

Компенсатор переменного тока

Принцип: уравнивание измеряемого ЭДС известным напряжением

Условия реализации:

- Равенство напряжений по модулю
- Противоположность по фазе
- Равенство частот
- Идентичность формы кривой



Измерение параметров цепей

Основные параметры

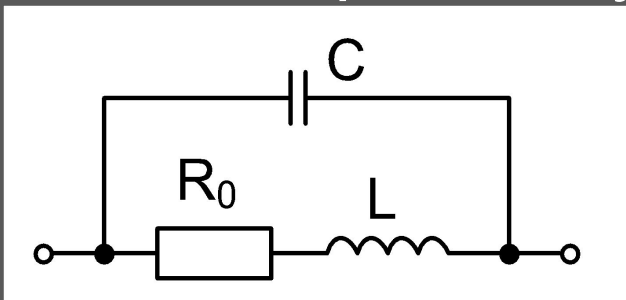
- Емкость C
- Индуктивность L
- Сопротивление R

Эквивалентные схемы

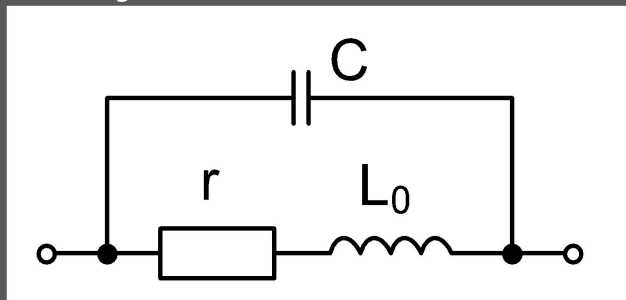
Резистор

Катушка индуктивности

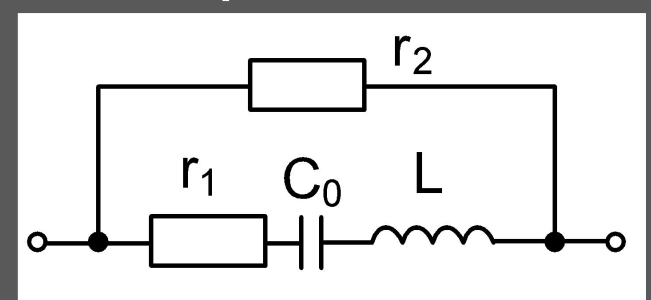
Конденсатор



$$R_{\text{Э}} = \frac{R_0}{1 + \Delta}$$



$$L_{\text{Э}} = \frac{L_0}{1 + \left(\frac{\omega}{\omega_0}\right)^2}$$

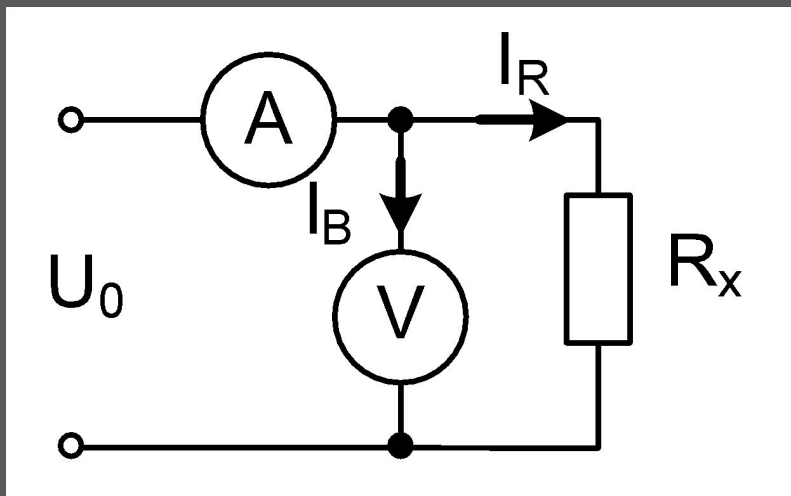


$$C_{\text{Э}} = \frac{C_0}{1 - \left(\frac{\omega}{\omega_0}\right)^2}$$

Методы измерения параметров цепей

- Метод амперметра-вольтметра

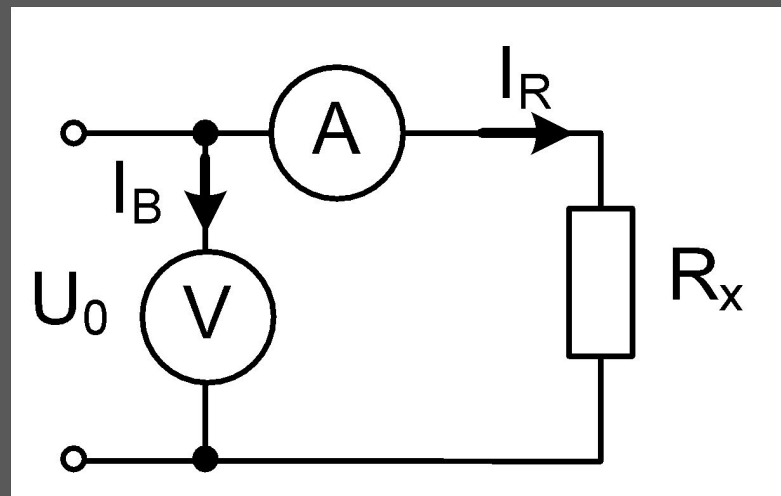
параллельно с вольтметром



$$R_x^a = \frac{U_V}{I_A} = \frac{U_R}{I_R + I_V} = R_x \left(\frac{1}{1 + \frac{I_V}{I_R}} \right) = R_x \left(\frac{1}{1 + \frac{R_x}{R_V}} \right)$$

Применяют при $R_V \gg R_x$
Измеряют малые сопротивления

последовательно с амперметром



$$R_x^b = \frac{U_V}{I_A} = \frac{U_R + U_A}{I_R} = \frac{U_R}{I_R} + \frac{U_A}{I_A} = R_x + R_A$$

Применяют при $R_x \gg R_A$
Измеряют большие сопротивления