

Сравнение бензинового французского мотора и дизельного японского мотора с одинаковым объемом.

Презентацию выполнил
студент группы ДТ-41
Сытин Игорь Игоревич

Двигатель F4R бензиновый 2.0 L



Краткое описание
Двигателем Renault F4R 2.0 16V
комплектуются автомобили:
Рено Дастер (Renault Duster),
Рено Меган 2 (Renault Megane 2),
Рено Лагуна (Renault Laguna).



Характеристики двигателя Renault F4R 2.0 16V Дастер, Меган, Лагуна

Параметр	Значение
Конфигурация	L
Число цилиндров	4
Объем, л	1,998
Диаметр цилиндра, мм	82,7
Ход поршня, мм	93
Степень сжатия	9,8/11
Число клапанов на цилиндр	4 (2-впуск; 2-выпуск)
Газораспределительный механизм	DOHC
Порядок работы цилиндров	1-3-4-2
Номинальная мощность двигателя / при частоте вращения коленчатого вала	101,5 кВт - (138 л.с.) / 5750 об/мин
Максимальный крутящий момент / при частоте вращения коленчатого вала	195 Н•м / 3750 об/мин

Продолжение характеристик

Система питания

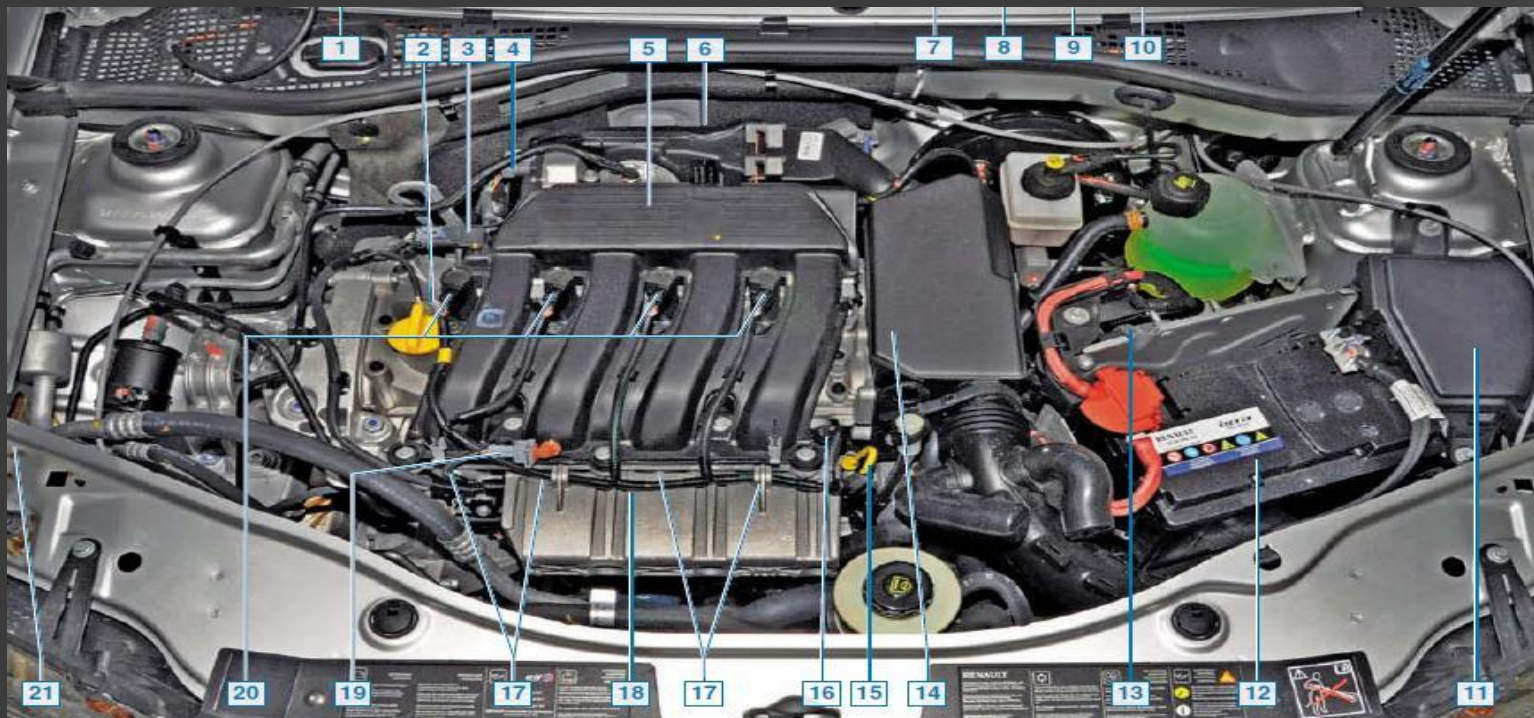
Последовательный многоточечный
впрыск топлива

Рекомендованное минимальное
октановое число бензина

92/95

Экологические нормы

Евро 4, Евро 5



1 - колодка диагностики; 2 - клапан системы изменения фаз газораспределения, 3 - датчик абсолютного давления воздуха; 4 - блок управления дроссельного узла; 5 - управляющий датчик концентрации кислорода; 6 - диагностический датчик концентрации кислорода; 7 - модуль педали газа. 8 - сигнализатор неисправности системы управления двигателем; 9 - выключатель сигналов торможения; 10 - датчик положения педали сцепления; 11 - блок предохранителей в моторном отсеке; 12 - аккумуляторная батарея, 13 - электронный блок управления; 14- датчик температуры охлаждающей жидкости 15 - датчик положения коленчатого вала; 16 - датчик положения распределительного вала. 17 - форсунки, 18 - датчик детонации; датчик температуры воздуха на впуске; 20 - катушки зажигания; 21 - клапан продувки адсорбера

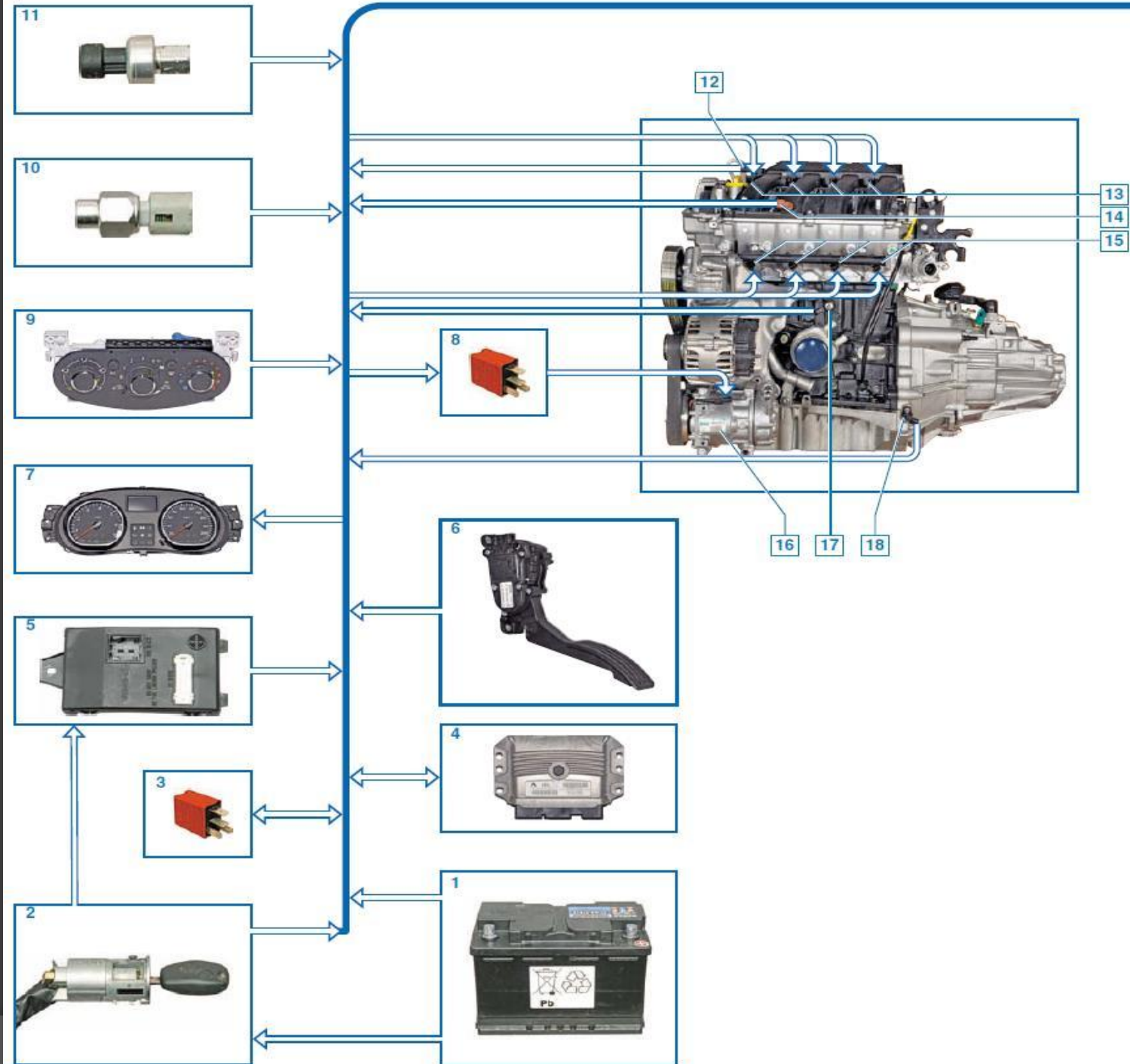


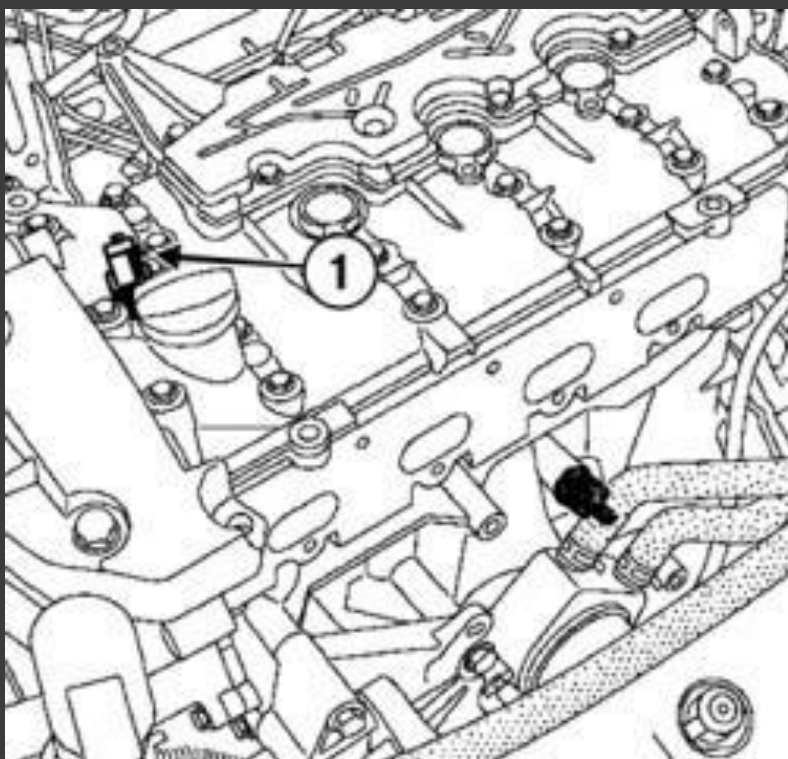
Схема электронной системы управления двигателем 2,0:

1 – аккумуляторная батарея; 2 – выключатель зажигания; 3 – главное реле; 4 – ЭБУ; 5 – коммутационный блок; 6 – модуль педали «газа»; 7 – комбинация приборов; 8 – реле кондиционера; 9 – блок управления отоплением, вентиляцией и кондиционированием; 10 – датчик давления хладагента; 11 – датчик давления жидкости гидроусилителя рулевого управления; 12 – датчик абсолютного давления воздуха; 13 – катушки зажигания; 14 – датчик температуры воздуха на впуске; 15 – форсунки; 16 – компрессор кондиционера; 17 – датчик детонации; 18 – датчик положения коленчатого вала; 19 – датчик температуры охлаждающей жидкости; 20 – управляющий датчик концентрации кислорода; 21 – блок управления дроссельного узла; 22 – датчик положения распределительного вала; 23 – датчик положения педали сцепления; 24 – выключатель сигналов торможения; 25 – клапан системы изменения фаз газораспределения; 26 – диагностический датчик концентрации кислорода; 27 – реле большой скорости вентилятора системы охлаждения; 28 – вентилятор системы охлаждения; 29 – реле малой скорости вентилятора системы охлаждения; 30 – колодка диагностики; 31 – реле топливного насоса и катушек зажигания; 32 – топливный модуль; 33 – электромагнитный клапан продувки адсорбера

Колодка диагностики



Колодка диагностики (диагностический разъем) расположена в салоне автомобиля – в вещевом ящике панели приборов. Разъем OBD2.



Электромагнитный клапан фазорегулятора: 1 – клапан

При частоте вращения коленчатого вала в пределах $1500\text{--}4300\text{ мин}^{-1}$ ЭБУ подает напряжение питания на электромагнитный клапан. При превышении 4300 мин^{-1} питание электромагнитного клапана прекращается. При этом положение механизма фазорегулятора способствует наполнению цилиндров при высокой частоте вращения коленчатого вала. В этом положении запорный плунжер блокирует механизм.

Датчик положения коленчатого вала



Датчик положения коленчатого вала:
1 – двигателя 2,0; 2 – двигателя 1,6

Расположен на картере коробки передач, рядом с местом стыковки картера с блоком цилиндров двигателя

Датчик – индуктивного типа реагирует на прохождение вблизи своего сердечника зубьев задающего диска, выполненного на маховике.

Датчик положения распределительного вала



Закреплен слева на передней стенке головки блока цилиндров.

Модуль педали «газа»



Положение педали отслеживается с помощью двух датчиков угловых перемещений (расположенных в модуле педали «газа»), которые передают сигналы ЭБУ.

Из ЭБУ соответствующие сигналы поступают в блок управления дроссельного узла, который изменяет положение заслонки.

Дроссельный узел



Дроссельный узел: 1 – блок управления; 2 – корпус; 3 – дроссельная заслонка

Датчик температуры охлаждающей жидкости



Датчик температуры охлаждающей жидкости установлен в корпусе термостата, расположенного на левом торце головки блока цилиндров.

ЭБУ подает на датчик стабилизированное напряжение и по падению напряжения на датчике рассчитывает температуру охлаждающей жидкости, значения которой используются для корректировки подачи топлива и угла опережения зажигания.

Датчик абсолютного давления воздуха



Датчик абсолютного давления воздуха установлен сверху справа на ресивере воздушного тракта двигателя.

Датчик содержит чувствительный пьезоэлемент и нагрузочный переменный резистор.

На резистор датчика ЭБУ подает эталонное напряжение +5 В.

Пьезоэлемент датчика реагирует на изменение давления (разряжения) в ресивере и преобразует эталонное напряжение.

Это изменение напряжения ЭБУ учитывает при расчете количества воздуха, поступившего в двигатель.

Датчик температуры воздуха на впуске



двигателя 2,0;

двигателя 1,6

Датчик температуры воздуха на впуске установлен на ресивере сверху спереди.

Датчик представляет собой терморезистор с отрицательным температурным коэффициентом, т. е. его сопротивление уменьшается при повышении температуры.

Датчик изменяет свое сопротивление в зависимости от температуры воздуха на входе в ресивер.

Информацию, поступающую от датчика, ЭБУ учитывает при расчете расхода воздуха двигателем и для регулировки угла опережения зажигания.



двигателя 2,0; двигателя 1,6

Датчик детонации

Датчики концентрации кислорода управляющий и диагностический



Индивидуальная катушка зажигания



Свечи зажигания



Форсунки



Двигатель 1CD-FTV дизельный 2.0



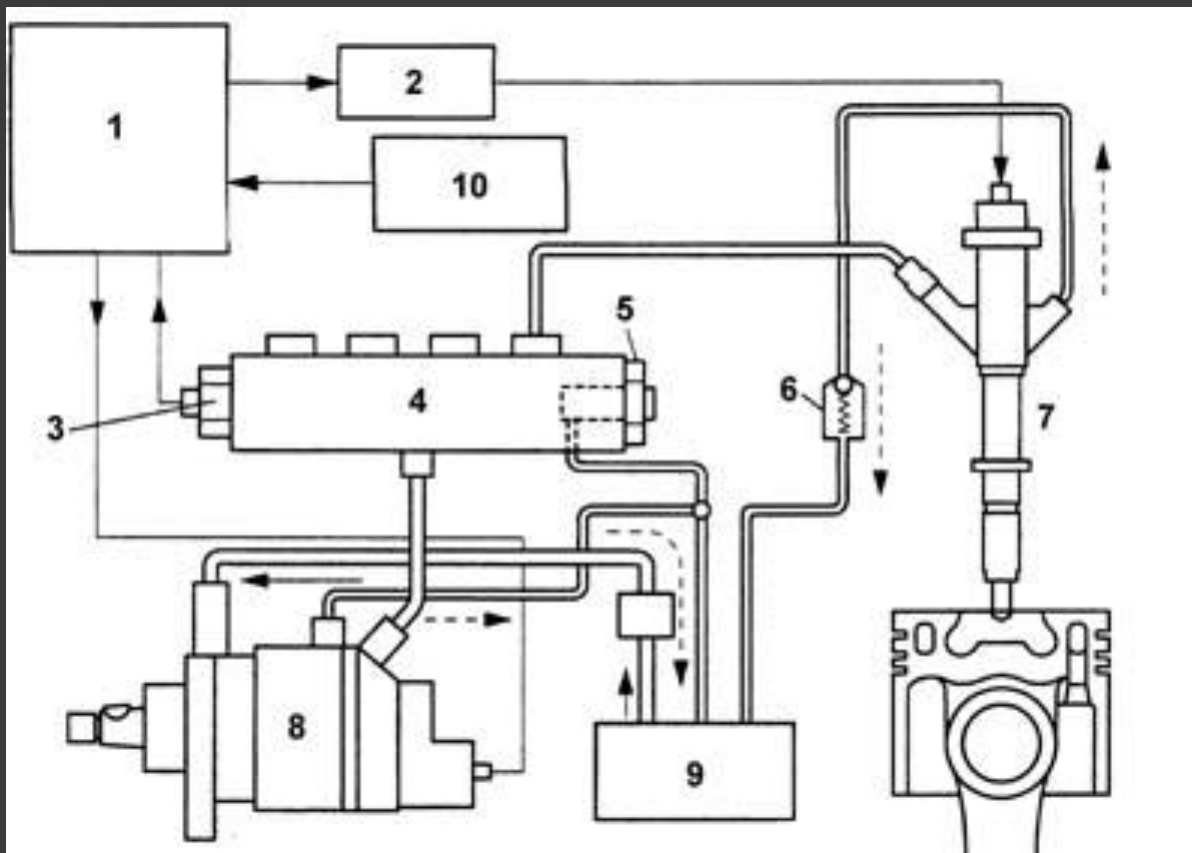
Двигатель 1CD-FTV
используется на моделях
Toyota:

Corolla;
Avensis;
Picnic;
Previa;

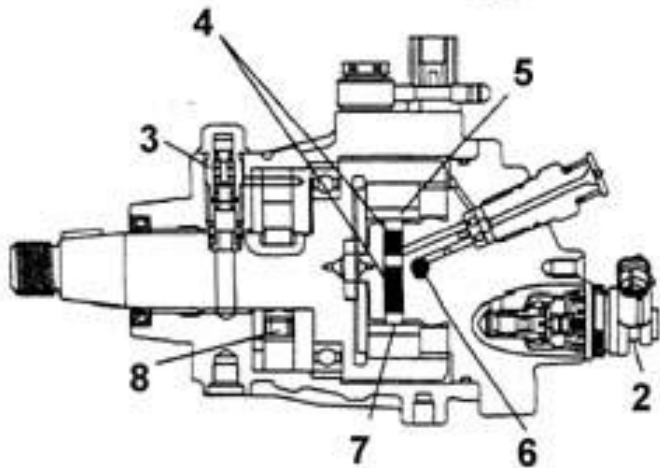
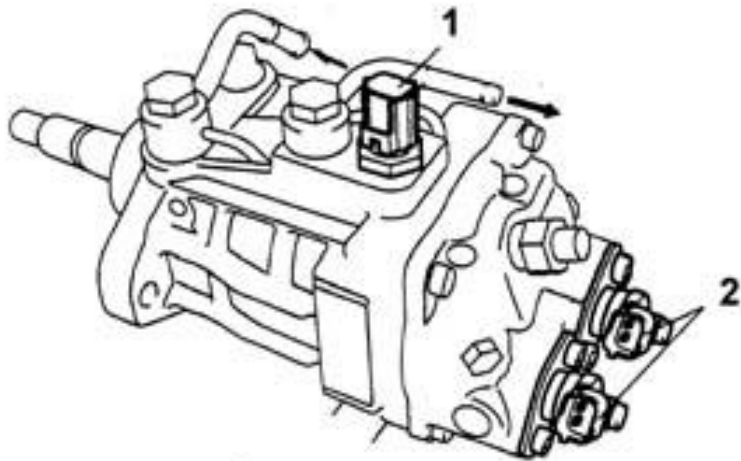


Технические характеристики 1CD-FTV

Рабочий объем	2 л. (1,995 куб. см.)
Мощность	114 л.с. при 4000 об/мин
Крутящий момент	250 Н*м при 3000 об/мин
Степень сжатия	18.6:1
Диаметр цилиндра	82.2 мм
Ход поршня	94 мм
Ресурс до капремонта	400 000 км

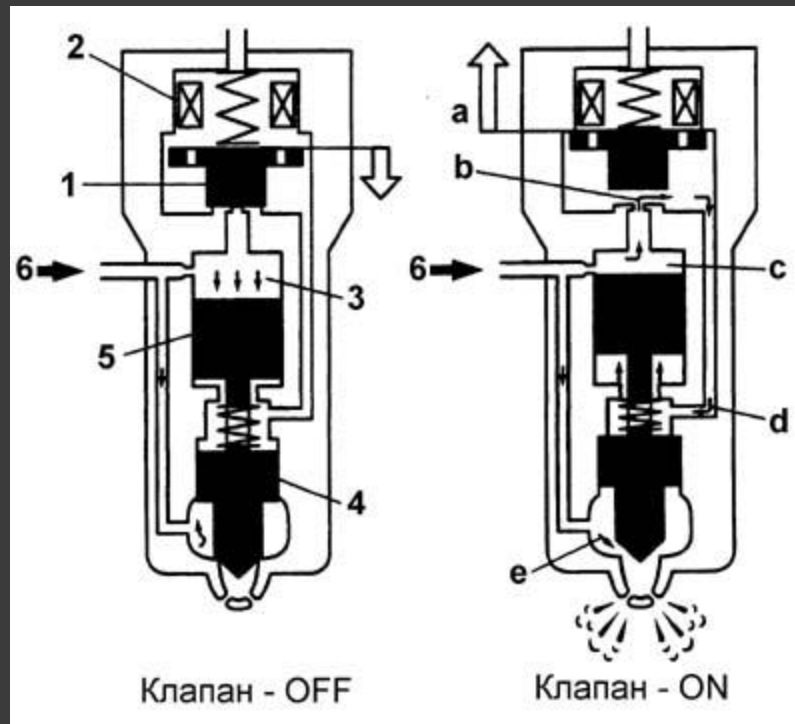
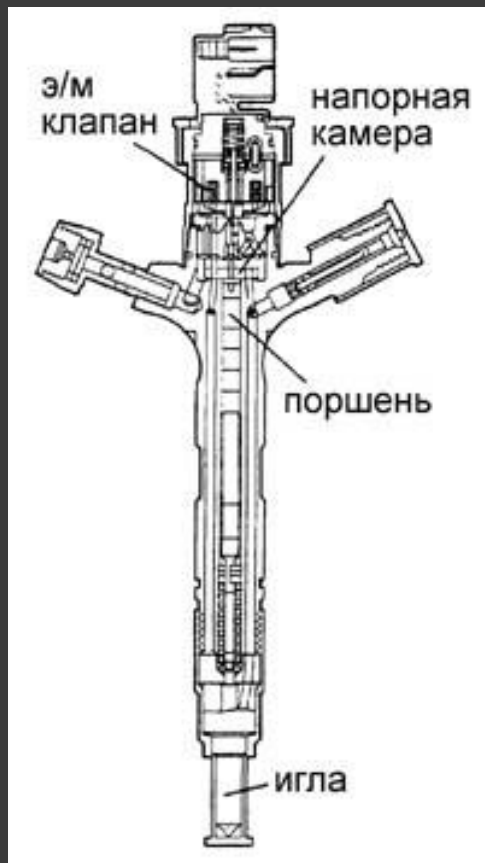


1 - электронный блок управления двигателем, 2 - усилитель форсунок, 3 - датчик давления топлива, 4 - топливная рампа, 5 - ограничитель давления, 6 - обратный клапан, 7 - форсунка, 8 - ТНВД, 9 - топливный бак, 10 - датчики.



1 - датчик температуры топлива, 2 - SCV (э/м перепускной клапан), 3 - регулятор давления, 4 - плунжер В, 5 - диск привода, 6 - плунжер А, 7 - толкатель, 8 - подкачивающий насос.

Форсунки Common Rail



1 - электромагнитный клапан, 2 - обмотка, 3 - управляющая камера,
4 - игла, 5 - поршень, 6 - топливо.

Как можно заметить, форсунка представляет собой сложный механизм, построенный на тонком балансе сил пружин и давления топлива и его дросселировании в тонких каналах. Качество нашей солярки известно, поэтому на долгое поддержание этого баланса можно не рассчитывать.

Схема системы управления двигателем

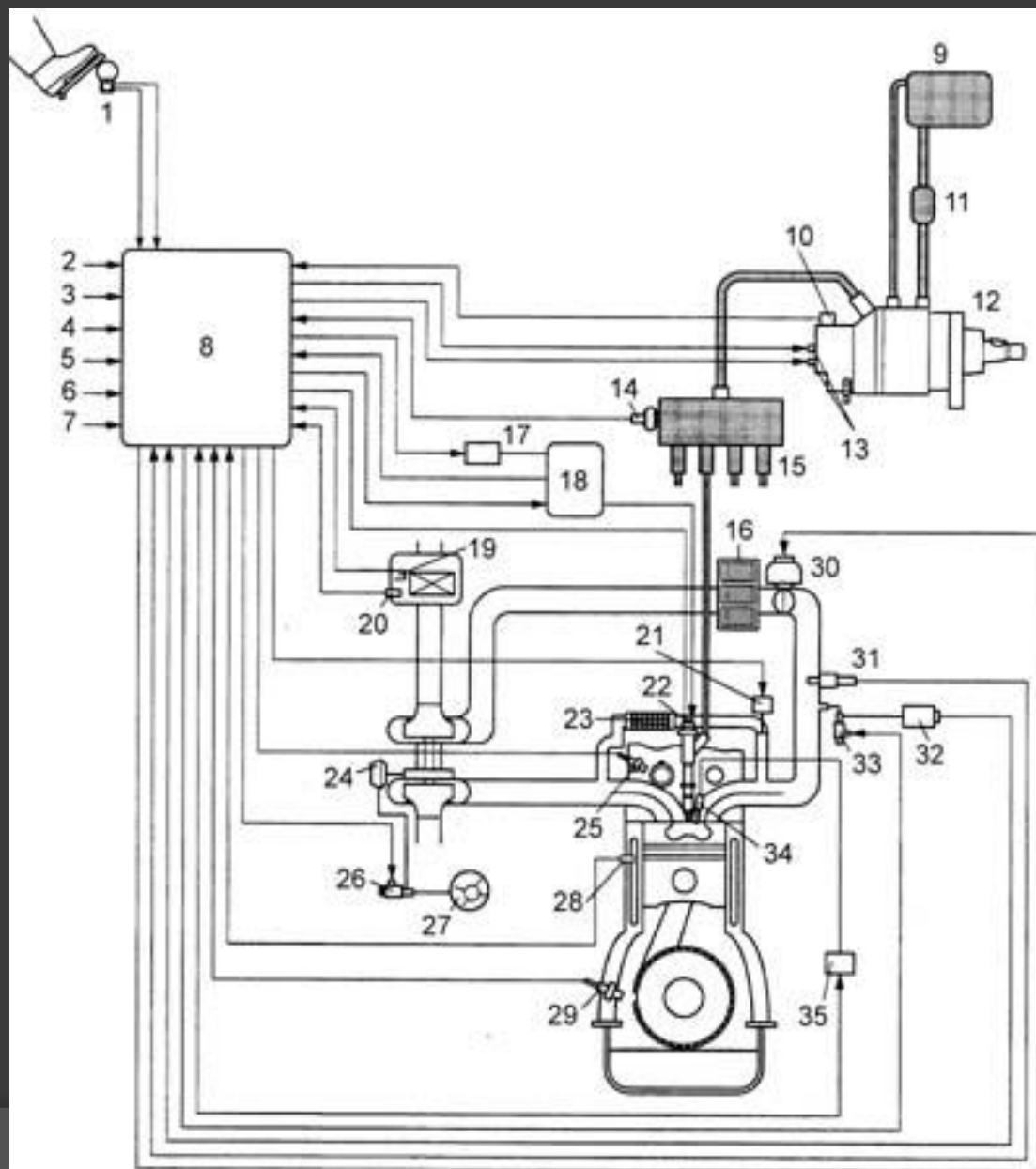
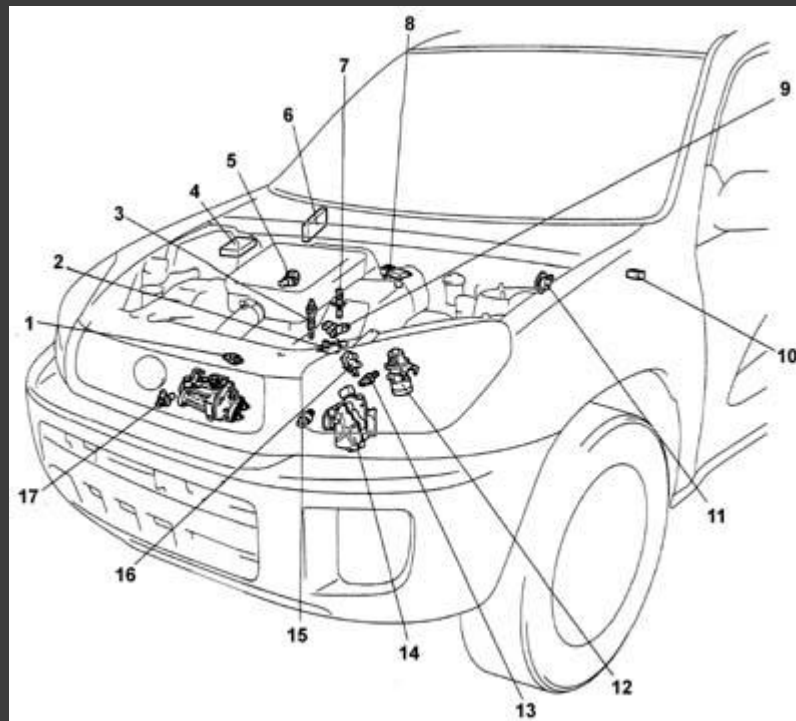


Схема системы управления двигателем.

- 1 - датчик положения педали акселератора,
- 2 - от замка зажигания,
- 3 - сигнал стартера,
- 4 - сигнал кондиционера,
- 5 - от датчика скорости,
- 6 - от генератора,
- 7 - от разъема DLC3,
- 8 - электронный блок управления двигателем, 9
- топливный бак, 10 - датчик температуры топлива, 11
- топливный фильтр, 12 - ТНВД,
- 13 - клапан SCV, 14 - датчик давления топлива,
- 15 - топливная рампа, 16 - промежуточный охладитель (интеркулер),
- 17 - реле блока управления форсунками, 18 - блок управления форсунками
- 19 - расходомер воздуха, 20 - датчик атмосферной температуры,
- 21 - клапан EGR, 22 - форсунка, 23 - охладитель EGR,
- 24 - пневмопривод управления турбокомпрессором,
- 25 - датчик положения распределительного вала, 26 - клапан управления
- разрежением (пневмопривода турбокомпрессора), 27 - вакуумный насос,
- 28 - датчик температуры охлаждающей жидкости, 29 - датчик положения
- коленчатого вала, 30 - дроссельная заслонка,
- 31 - датчик температуры воздуха на впуске, 32 - датчик давления наддува,
- 33 - электропневмоклапан датчика давления наддува, 34 - свеча
- накаливания, 35 - реле свечей накаливания.



Расположение компонентов. 1 - датчик давления топлива, 2 - электропневмоклапан (датчика давления наддува), 3 - свеча накаливания, 4 - усилитель форсунок, 5 - датчик положения распределительного вала, 6 - электронный блок управления двигателем, 7 - форсунка, 8 - расходомер воздуха, 9 - датчик давления наддува, 10 - разъем DLC3, 11 - датчик положения педали акселератора, 12 - клапан EGR, 13 - датчик температуры воздуха на впуске, 14 - дроссельная заслонка, 15 - датчик температуры охлаждающей жидкости, 16 - клапан управления разрежением, 17 - датчик положения коленчатого вала.

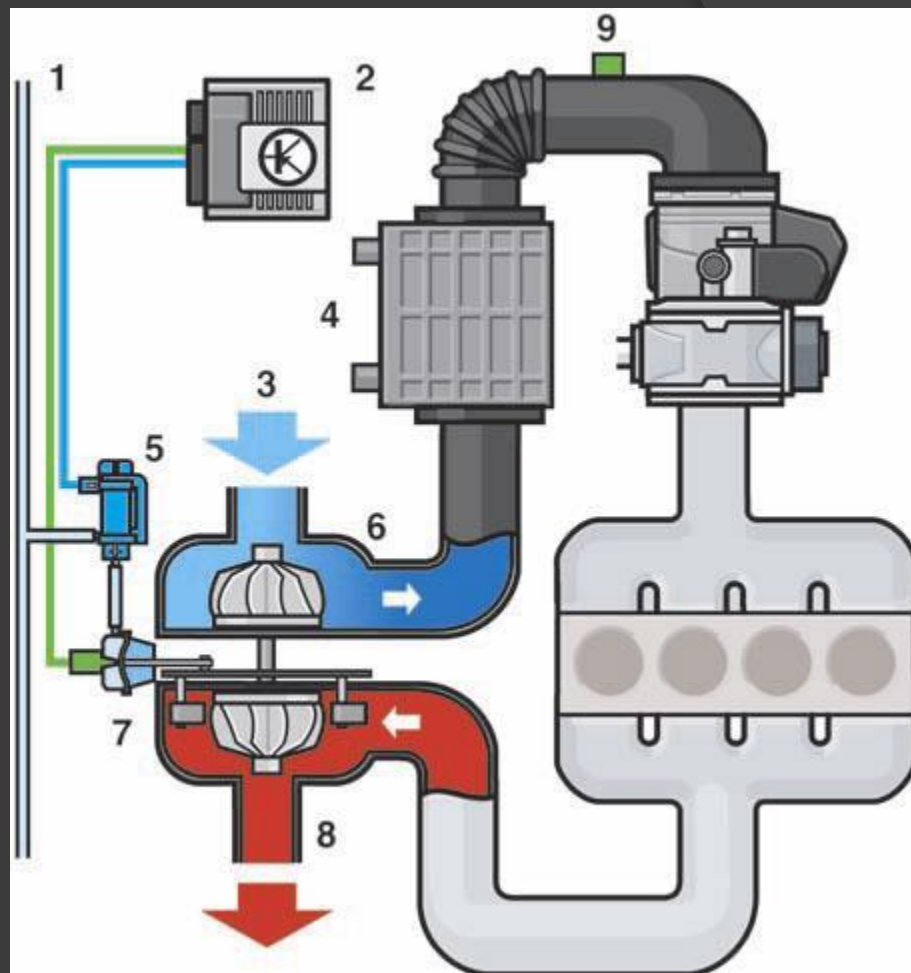
Система управления двигателем



Для управления двигателем 2,0 л TDI с впрыском Common-Rail используется электронная система управления дизельного двигателя EDC 17 фирмы Bosch.

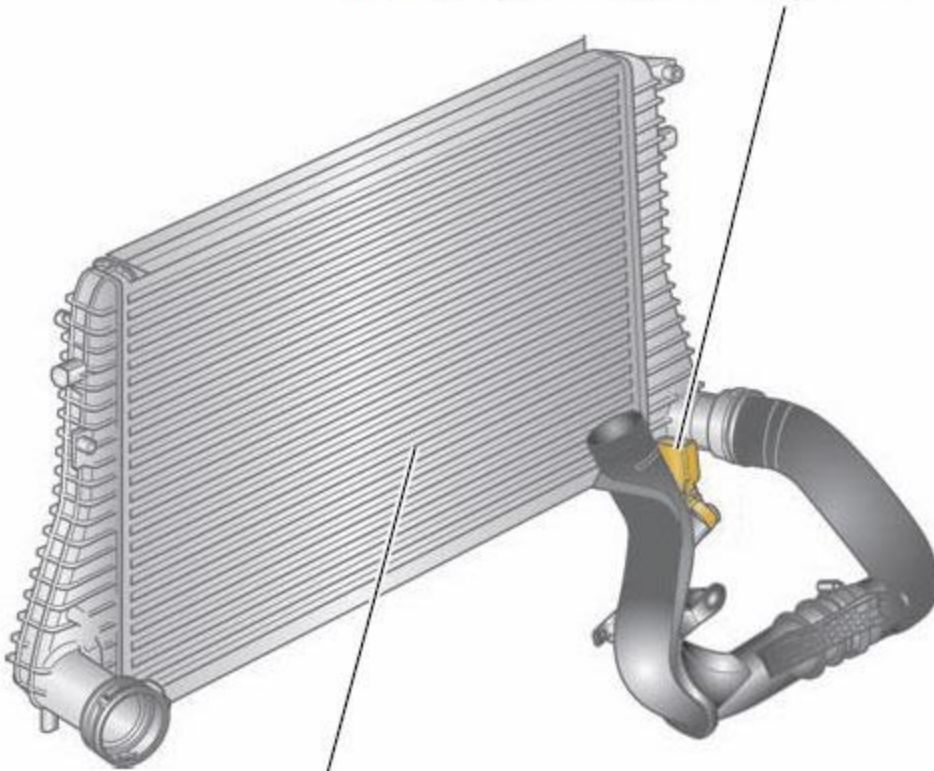
Регулирование давления наддува

- 1 Вакуумная система двигателя
- 2 Блок управления двигателя J623
- 3 Входной воздух
- 4 Интеркулер (промежуточный охладитель наддувочного воздуха)
- 5 Электромагнитный клапан ограничения давления наддува N75
- 6 Насосная секция турбонагнетателя
- 7 Вакуумный привод
- 8 Турбина с изменяемой геометрией
- 9 Датчик давления наддува G31/датчик температуры воздуха на впуске G42



Датчик давления наддува

Датчик давления наддува G31/датчик температуры воздуха на впуске G42



Интеркулер

Датчик давления наддува служит для измерения текущего давления воздуха во впускном коллекторе. Блок управления двигателя использует сигнал этого датчика для регулирования давления наддува.

Датчик положения направляющего аппарата турбоагнетателя

Датчик положения направляющего аппарата турбоагнетателя встроен в вакуумный привод управления турбоагнетателя. Он представляет собой датчик перемещения и предоставляет блоку управления двигателя информацию о положении направляющих лопаток турбоагнетателя.



Клапан рециркуляции ОГ

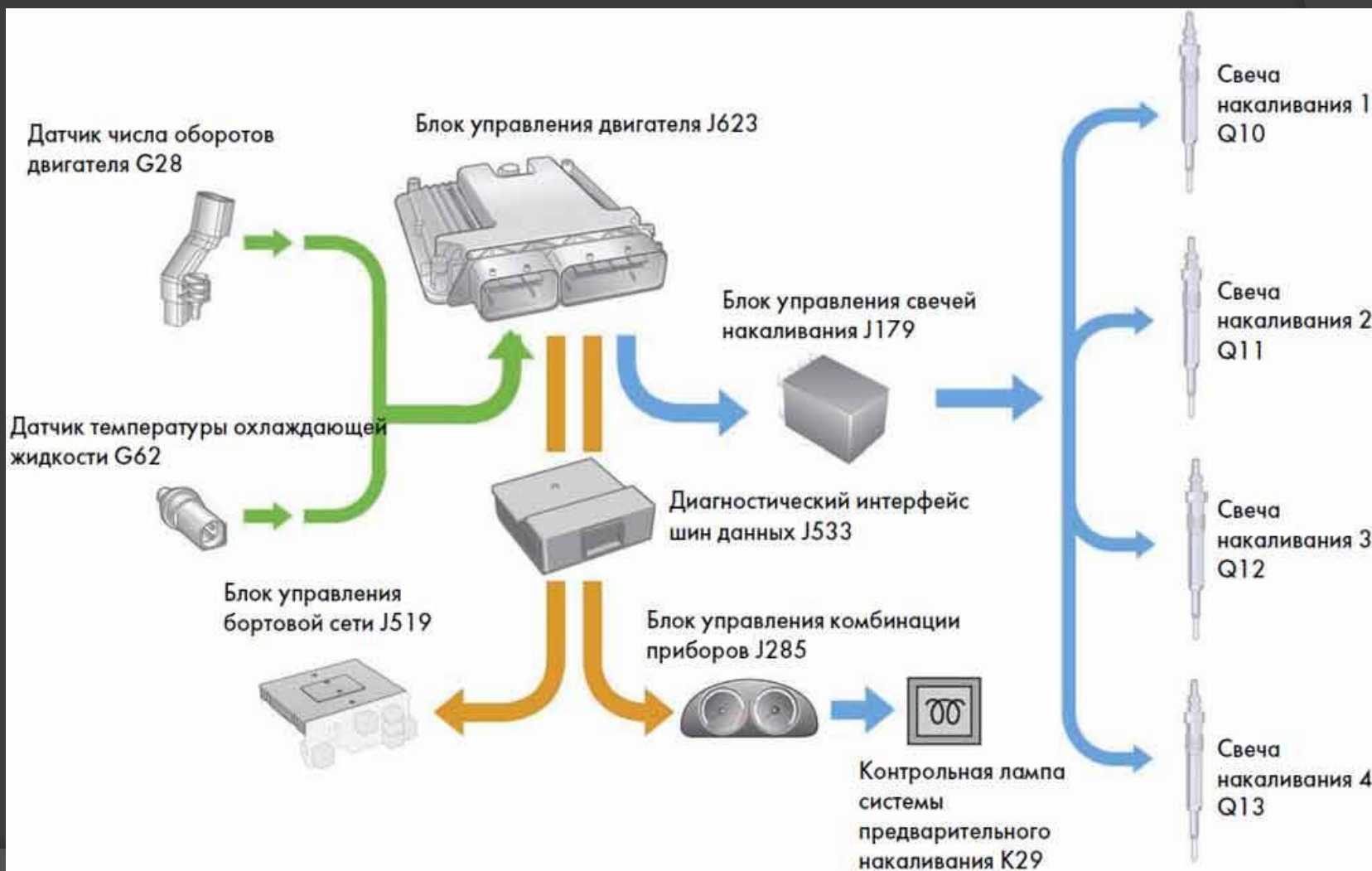


Клапан рециркуляции ОГ N18
с потенциометром системы рециркуляции
ОГ G212

Перемещение тарелки клапана рециркуляции ОГ N18 осуществляется с помощью исполнительного электродвигателя. Управление осуществляется блоком управления двигателя. С помощью электродвигателя положение клапана может плавно изменяться. При изменении положения тарелки клапана изменяется масса ОГ, поступающих в систему рециркуляции.

Система предварительного накаливания

Схема системы



Датчики давления масла



Датчик частоты вращения коленчатого вала



Момент начала впрыска топлива в камеру сгорания определяется положением поршня в цилиндре двигателя. Все поршни соединяются с коленчатым валом с помощью шатунов и, следовательно, датчик частоты вращения коленчатого вала обеспечивает получение информации о положении всех поршней в цилиндрах. Частота вращения определяется числом оборотов коленчатого вала в минуту. Эта важная входная переменная рассчитывается в ЭБУ по сигналу индуктивного датчика частоты вращения коленчатого вала.

Температурные датчики

Температурные датчики устанавливаются в различных местах двигателя:

- в системе охлаждения для измерения температуры охлаждающей жидкости;
- во впускном коллекторе для измерения температуры воздуха на впуске;
- в системе смазки двигателя для измерения температуры масла (устанавливается в зависимости от комплектации);
- в линии возврата топлива для измерения температуры топлива (устанавливается в зависимости от комплектации).



Массовый расходомер воздуха с пленочным термоанемометром



Выводы по двигателям F4R B 1CD-FTV

	Renault	Toyota
Объем двигателя (куб. см.)	1998	1995
Экологический класс	EURO 4	EURO 5
Ресурс двигателя до кап. Ремонта (т. Км)	350	400
Средняя цена на бензин 2015 года (руб)	36.50	34.80
Крутящий момент (Н*м)	197	250
Мощность (л.с)	138	114

