

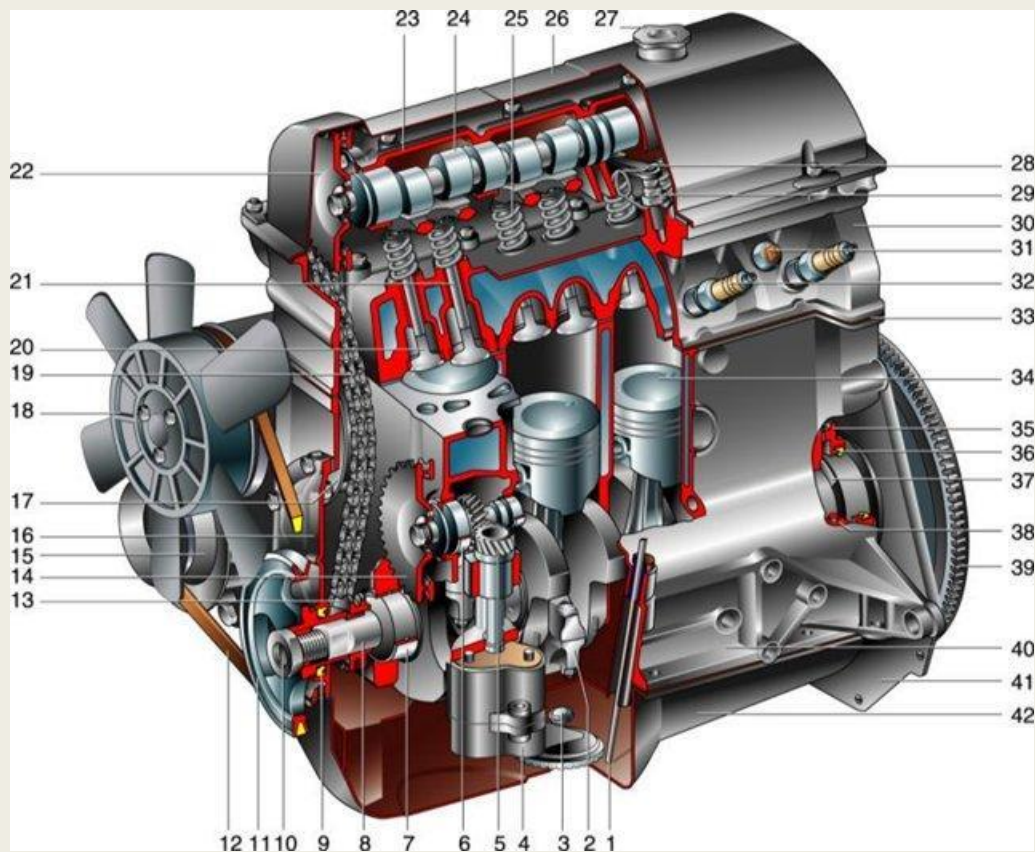
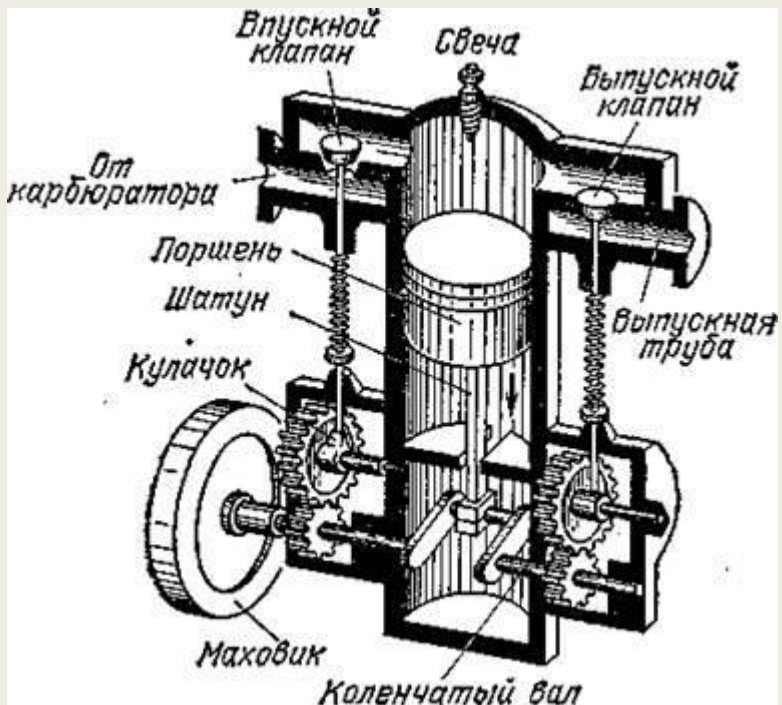


СИСТЕМА МАСЛЯНОГО ОХЛАЖДЕНИЯ ДВИГАТЕЛЯ ВНУТРЕННЕГО СГОРАНИЯ

Подготовил Мусин Никита



- Система охлаждения двигателя внутреннего сгорания — совокупность устройств, обеспечивающих подвод охлаждающей среды к нагретым деталям двигателя и отвод от них в атмосферу лишней теплоты, которая должна обеспечивать наивыгоднейшую степень охлаждения и возможность поддержания в требуемых пределах теплового состояния двигателя при различных режимах и условиях работы.



- Сущность изобретения заключается в следующем: система масляного охлаждения двигателя внутреннего сгорания содержит последовательно соединенные рубашки охлаждения цилиндра 6 и его головки 7, термостат 10, радиатор 11 с входным и выходным патрубками, масляную емкость 1, насос 2 и фильтр 3, подключенный к рубашке охлаждения цилиндра, байпасный трубопровод 12, подсоединенный одним концом к входному патрубку радиатора 3 месте установки термостата, а другим к выходному патрубку радиатора, а также магистраль 8 с клапаном 9, один конец которой подключен к рубашке охлаждения головки цилиндра перед термостатом, а другой - к масляной емкости. 1 им.

Масляный охладитель двигателя: для чего нужен

- предназначена для снижения трения между сопряженными деталями двигателя
- обеспечивает охлаждение деталей двигателя
- удаление продуктов нагара и износа
- защита деталей двигателя от коррозии
- Охлаждение масла в системе смазки
- Охлаждение воздуха в системе турбонаддува

- Система смазки двигателя включает поддон картера двигателя с маслозаборником, масляный насос, масляный фильтр, масляный радиатор, которые соединены между собой магистралями и каналами.

- 1.масляный поддон
- 2.датчик уровня и температуры масла
- 3.масляный насос
- 4.,редукционный клапан
- 5.масляный радиатор
- 6.масляный фильтр
- 7.перепускной клапан
- 8.обратный клапан
- 9.датчик давления масла
- 10.коленчатый вал
- 11.Форсунки
- 12.распределительный вал выпускных клапанов
- 13.распределительный вал впускных клапанов
- 14.вакуумный насос
15. Турбонагнетатель
- 16.Стекание
17. маслосетчатый фильтр
18. дроссель

