

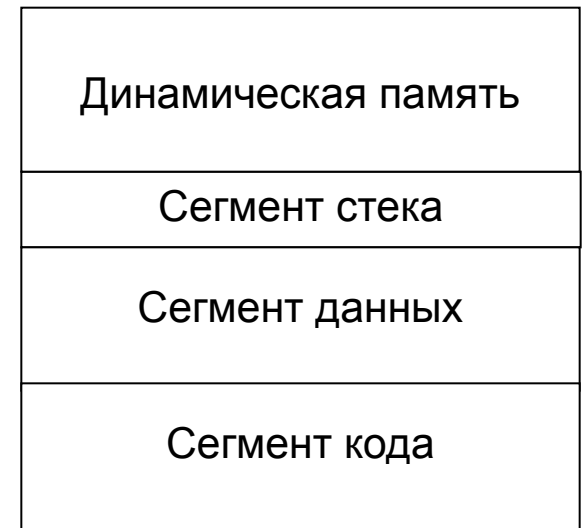
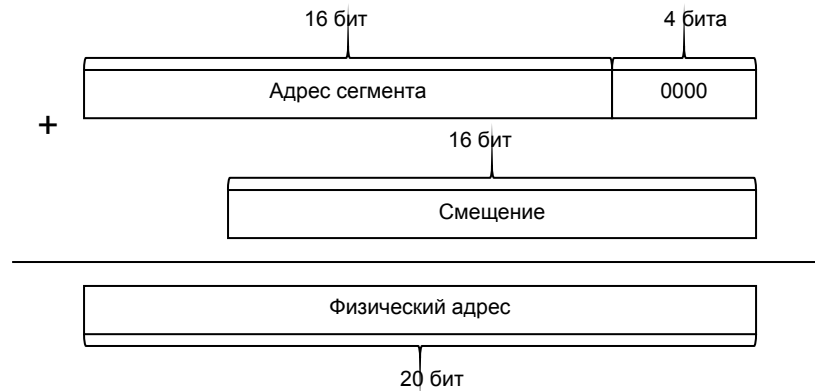
Лекция

Работа с динамической памятью

Указатели: виды, описание, использование. Динамические переменные. Динамические структуры данных: стек, очередь, линейный список, бинарное дерево.

Основные понятия

- Переменные для хранения адресов областей памяти называются *указателями*.
- В указателе можно хранить адрес данных или программного кода.
- Адрес занимает четыре байта и хранится в виде двух слов, одно из которых определяет сегмент, второе — смещение.



Виды указателей



```
graph TD; A[Виды указателей] --> B[стандартные:]; A --> C[определяемые программистом:];
```

стандартные:

```
var p : pointer;
```

определяемые программистом:

```
type pword = ^word;
```

```
var pw : pword;
```

или:

```
var pw : ^word;
```

Операции с указателями

- присваивание;

`p1 := p2;`

- проверка на равенство и неравенство:

`if p1 = p2 then ...`

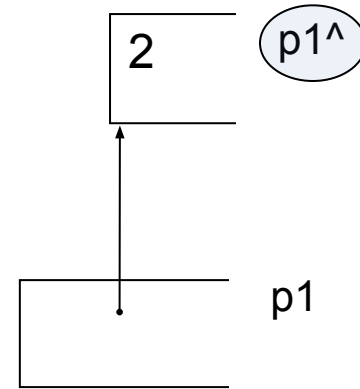
Правила присваивания указателей

- Любому указателю можно присвоить стандартную константу **nil**, которая означает, что указатель **не ссылается** на какую-либо конкретную ячейку памяти: `p1 := nil;`
- Указатели стандартного типа `pointer` совместимы с указателями любого типа.
- Указателю на конкретный тип данных можно присвоить только значение указателя того же или стандартного типа.

Операция разадресации

применяется для обращения к значению переменной, адрес которой хранится в указателе:

```
var p1: ^word; // НЕ разадресация
...
p1^ := 2; inc(p1^); writeln(p1^); // ОНА!
```



С величинами, адрес которых хранится в указателе, можно выполнять любые действия, допустимые для значений этого типа.

Операция @ и функция addr

позволяют получить адрес переменной:

```
var w : word;
```

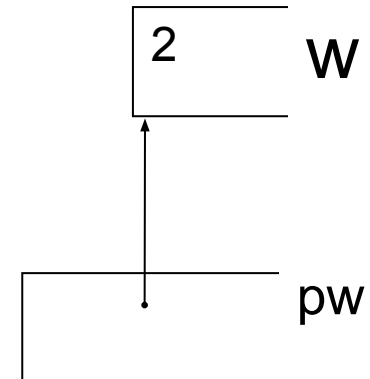
```
    pw : ^word;
```

```
...
```

```
pw := @w;
```

```
{ или pw := addr(w); }
```

```
pw^ := 2;
```



Стандартные функции

для работы с указателями:

- `seg(x) : word` — возвращает адрес сегмента для `x`;
- `ofs(x) : word` — возвращает смещение для `x`;
- `cseg : word` — возвращает значение регистра сегмента кода `CS`;
- `dseg : word` — возвращает значение регистра сегмента данных `DS`;
- `ptr(seg, ofs : word) : pointer` — по заданному сегменту и смещению формирует адрес типа `pointer`.

Динамические переменные

создаются в хипе во время выполнения программы с помощью подпрограмм `new` или `getmem`:

- Процедура `new(var p : тип_указателя)`
- Функция `new(тип_указателя) : pointer`

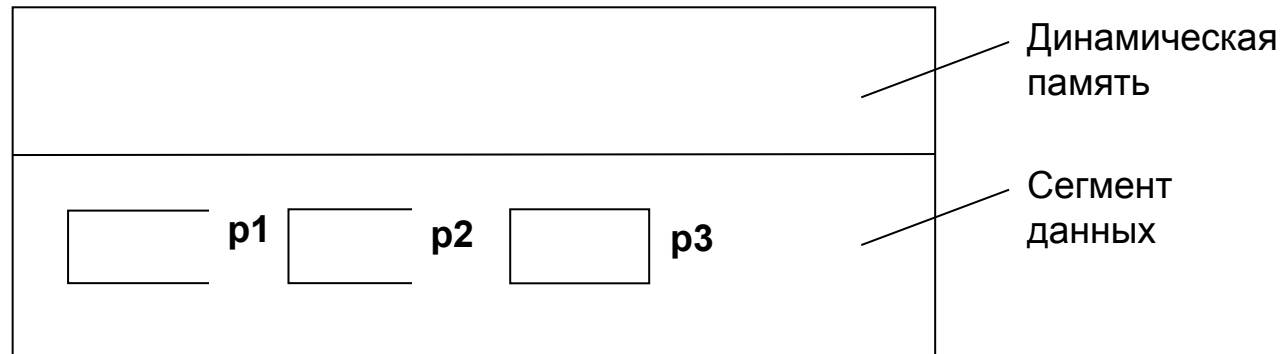
Процедура и функция `new` обычно применяются для типизированных указателей.

- Процедура `getmem(var p : pointer; size : word)`

Эту процедуру можно применять и для указателей типа `pointer`.

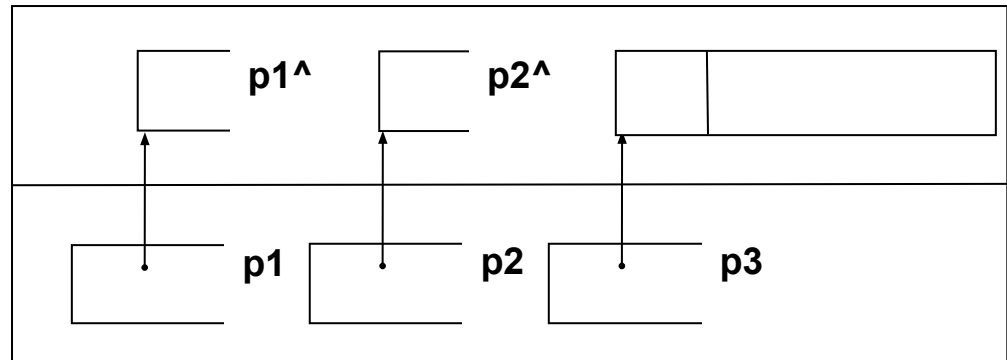
Пример работы с динамическими переменными

```
type rec = record  
  d : word;  
  s : string;  
end;  
pword = ^word;  
  
var p1, p2 : pword;  
    p3 : ^rec;
```



...

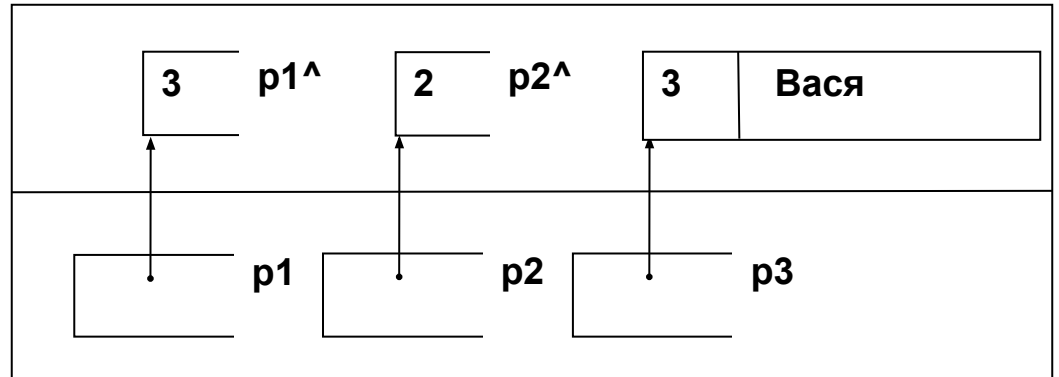
```
new(p1);  
p2 := new(pword);  
new(p3);
```



$p1^{\wedge} := 3;$ $p2^{\wedge} := 2;$

$p3^{\wedge}.d := p1^{\wedge};$

$p3^{\wedge}.s := \text{'Вася'};$

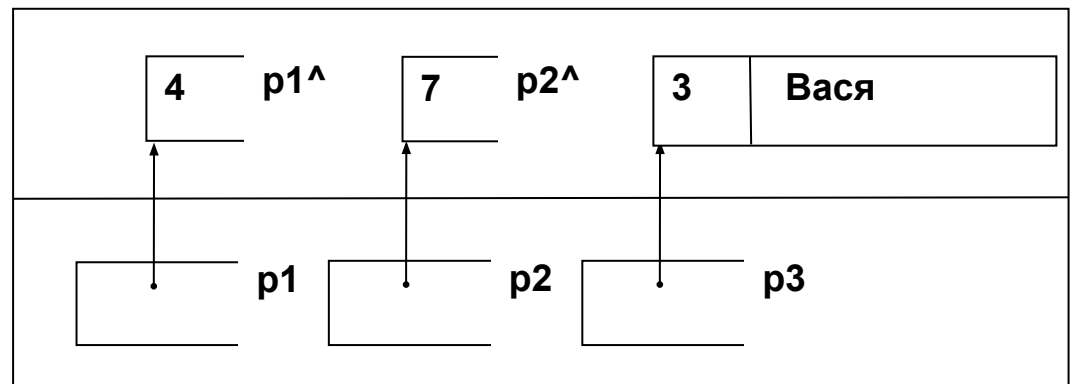


Динамические переменные можно использовать в операциях, допустимых для величин соответствующего типа:

$\text{inc}(p1^{\wedge});$

$p2^{\wedge} := p1^{\wedge} + p3^{\wedge}.d;$

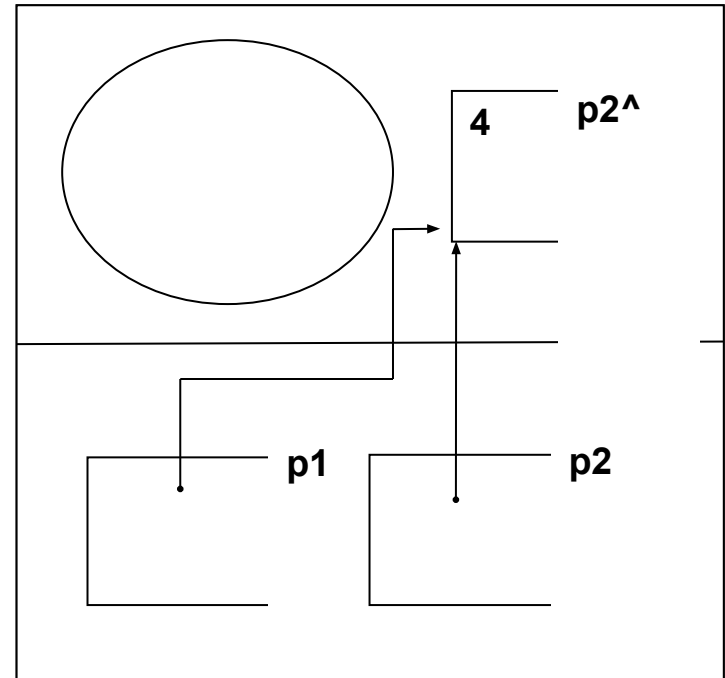
$\text{with } p3^{\wedge} \text{ do writeln (d, s);}$



Мусор

При присваивании указателю
другого значения старое
значение теряется.

Это приводит к появлению так
называемого мусора
(обозначен овалом), когда
доступа к участку
динамической памяти нет, а
сам он помечен как занятый.



`new(p1);...`

`new(p2); ...`

~~`p1 := p2;`~~

Освобождение памяти

- Процедура **Dispose**(var p : pointer)

освобождает участок памяти, выделенный New.

- Процедура **Freemem**(var p : pointer; size : word)

освобождает участок памяти размером size, начиная с адреса p.

- Если память выделялась с помощью New, следует применять Dispose, в противном случае — Freemem.

- Значение указателя после вызова этих процедур становится неопределенным.

Освобождение памяти из-под группы переменных

- Если требуется освободить память из-под нескольких переменных одновременно, можно применять процедуры **Mark** и **Release**.
- Процедура **Mark**(var p : pointer) записывает в указатель p адрес начала участка свободной динамической памяти на момент ее вызова.
- Процедура **Release**(var p : pointer) освобождает участок динамической памяти, начиная с адреса, записанного в указатель p процедурой **Mark**.

Вспомогательные функции

- Функция **Maxavail** : longint возвращает длину в байтах самого длинного свободного участка динамической памяти.
- Функция **Memavail** : longint возвращает полный объем свободной динамической памяти в байтах.
- Вспомогательная функция **Sizeof(x)** : word возвращает объем в байтах, занимаемый x, причем x может быть либо именем переменной любого типа, либо именем типа

Лекция

Динамические структуры данных

Виды динамических структур

В программах чаще всего используются:

- линейные списки
- стеки
- очереди
- бинарные деревья

Элемент динамической структуры состоит из двух частей:

1. *информационной;*
2. *указателей:*

type

```
pnode = ^node;
```

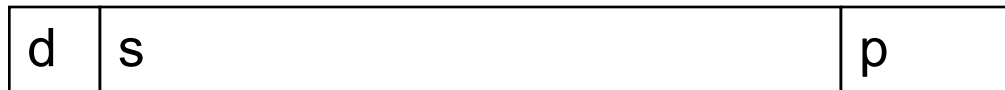
```
node = record
```

```
  d : word;    { | информационная | }
```

```
  s : string;  { | часть           | }
```

```
  p : pnode;  { указатель на следующий элемент }
```

```
end;
```



Стек

Реализует принцип обслуживания LIFO
(Last In – First Out).

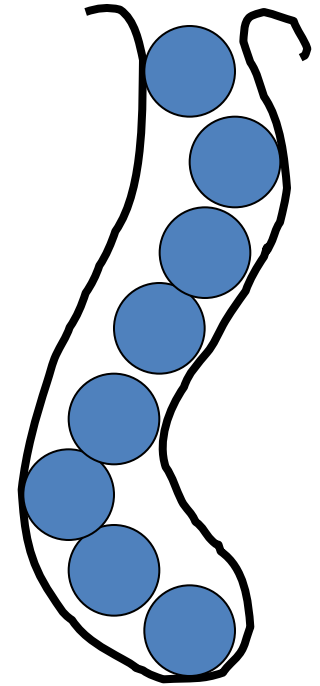
Для работы со стеком используются две статические переменные:

- указатель на вершину стека;
- вспомогательный указатель:

```
var top, p : pnode;
```

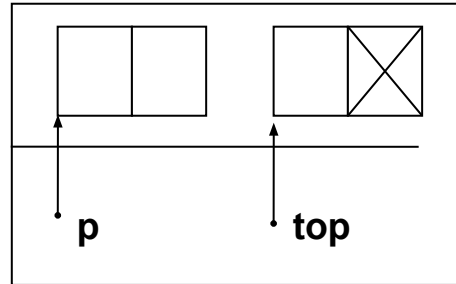
Создание первого элемента стека:

```
new(top);  
top^.d := 100;  
top^.s := 'Вася';  
top^.p := nil;
```

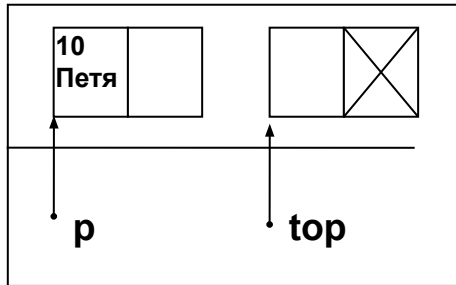


Добавление элемента в стек

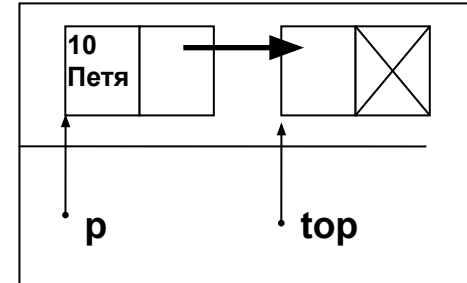
1. Выделение памяти
`new(p);`



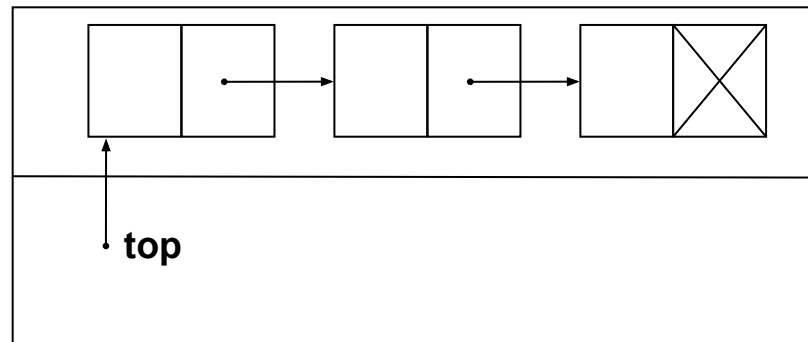
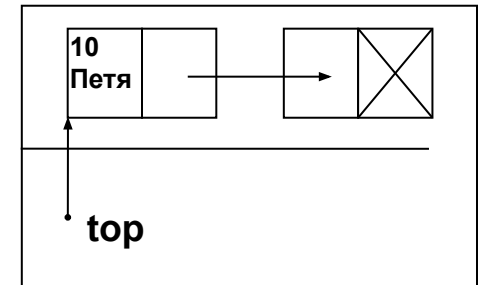
2. Занесение данных
`p^.d := 10;`
`p^.s := 'Петя';`



3. Связь с предыдущим
`p^.p := top;`



4. Обновление указателя на вершину
`top := p;`

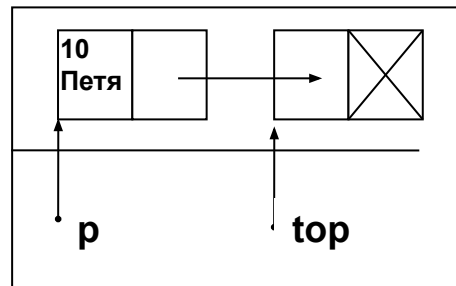
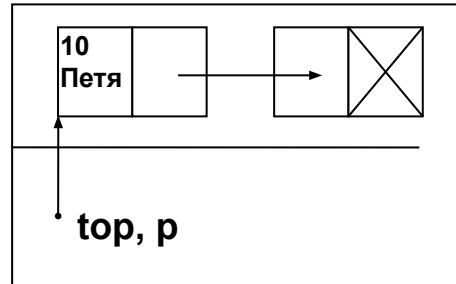


Выборка из стека

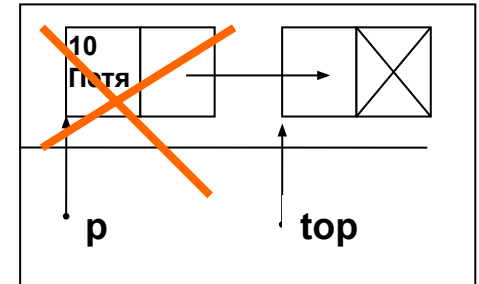
1. Выборка данных
with top[^] do writeln (d, s);

2. Запомнить ук-ль
p := top;

3. Обновить ук.
на вершину
top := top[^].p;



4. Освободить память
dispose(p);



Пример работы со стеком

Программа формирует стек из пяти целых чисел и их текстового представления и выводит его на экран.

```
program stack;
const n = 5;
type      pnode = ^node;
         node = record                               d : word;
             s : string;
             p : pnode;
         end;
vartop   : pnode;
         i   : word;
         s   : string;
const    text : array [1 .. n] of string = ('one', 'two', 'three', 'four', 'five');
```

```
{ ----- ЗАНЕСЕНИЕ В СТЕК ----- }  
function push(top : pnode; d : word; const s : string) : pnode;  
var p : pnode;  
begin  
    new(p);  
    p^.d := d;    p^.s := s;    p^.p := top;  
    push := p;  
end;
```

```
{ ----- ВЫБОРКА ИЗ СТЕКА ----- }  
function pop(top : pnode; var d : word; var s : string) : pnode;  
var p : pnode;  
begin  
    d := top^.d;    s := top^.s;  
    pop := top^.p;  
    dispose(top);  
end;
```

```
{ ----- главная программа ----- }  
begin  
  top := nil;  
  { занесение в стек: }  
  for i := 1 to n do top := push(top, i, text[i]);  
  
  { выборка из стека: }  
  while top <> nil do begin  
    top := pop(top, i, s);  writeln(i:2, s);  
  end;  
end.
```

Очередь

Реализует принцип обслуживания FIFO

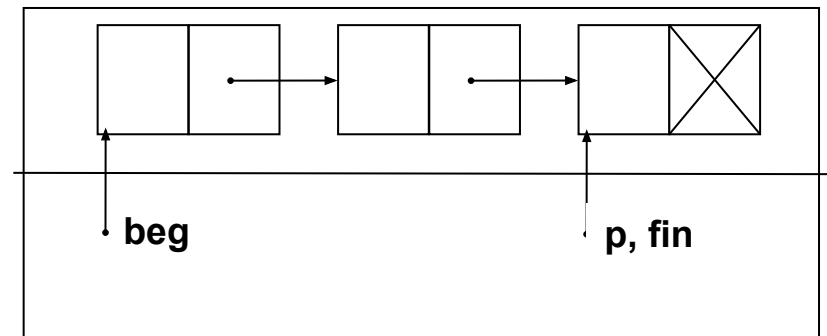
Начальное формирование очереди:

```
new(beg);  
beg.d := 100; beg.s := 'Вася';  
beg.p := nil;  
fin := beg;
```



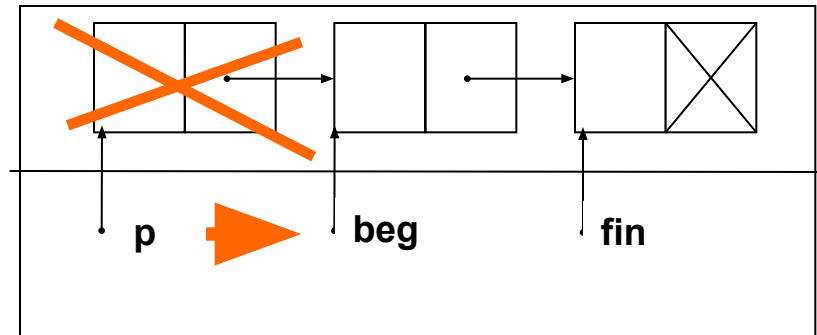
Добавление элемента в конец:

```
new(p);  
p.d := 10; p.s := 'Петя';  
p.p := nil;  
fin.p := p;    fin := p;
```

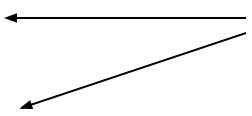


Выборка элемента из начала

```
with beg^ do writeln (d, s);  
p := beg;  
beg := beg^.p;  
dispose(p);
```



Линейные списки

- односвязные
 - двусвязные
 - кольцевые
- 

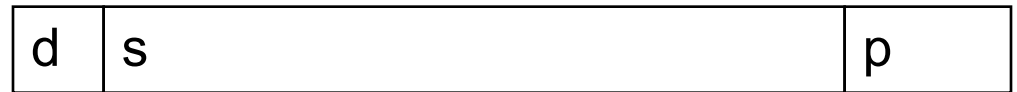
Каждый элемент списка содержит ключ, идентифицирующий этот элемент.

Операции со списком:

- начальное формирование списка (создание первого элемента);
- добавление элемента в конец списка;
- чтение элемента с заданным ключом;
- вставка элемента в заданное место списка (до или после элемента с заданным ключом);
- удаление элемента с заданным ключом;
- упорядочивание списка по ключу.

Пример работы со списком

Программа, формирующая односвязный список из пяти элементов, содержащих число и его текстовое представление. Выполняет вставку и удаление заданного элемента. В качестве ключа используется число.



```
program linked_list;
const n = 5;
type    pnode = ^node;
        node = record    { элемент списка }
            d : word;
            s : string;
            p : pnode;
        end;
```

```
var beg : pnode; { указатель на начало списка }  
    i, key   : word;  
    s       : string;  
    option  : word;  
const text: array [1 .. n] of string =  
        ('one', 'two', 'three', 'four', 'five');
```

{ добавление элемента в конец списка }

```
procedure add(var beg : pnode; d : word; const s : string);
```

```
var p : pnode;      { указатель на создаваемый элемент }  
    t : pnode;      { указатель для просмотра списка }
```

```
begin
```

```
    new(p);          { создание элемента }
```

```
    p^.d := d; p^.s := s; { заполнение элемента }
```

```
    p^.p := nil;
```

```
    if beg = nil then beg := p { список был пуст }
```

```
    else begin        { список не пуст }
```

```
        t := beg;
```

```
        while t^.p <> nil do { проход по списку до конца }
```

```
            t := t^.p;
```

```
            t^.p := p; { привязка нового элемента к последнему }
```

```
        end
```

```
end;
```

{ ----- ПОИСК ЭЛЕМЕНТА ПО КЛЮЧУ ----- }

```
function find(beg : pnode; key : word; var p, pp : pnode) : boolean;  
begin  
  p := beg;  
  while p <> nil do begin  
    if p^.d = key then begin  
      find := true; exit end;  
    pp := p;  
    p := p^.p;  
  end;  
  find := false;  
end;
```

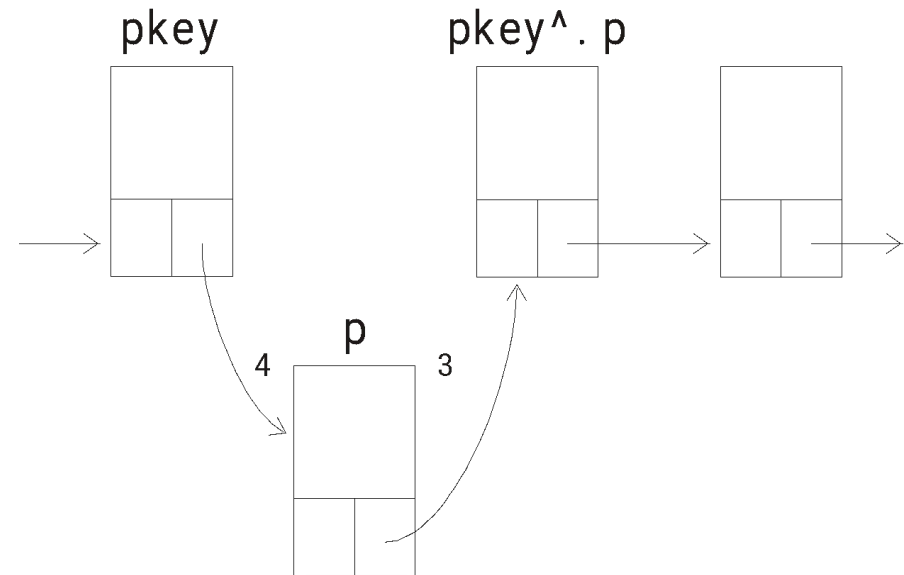
{ ----- ВСТАВКА ЭЛЕМЕНТА ----- }

```

procedure insert(beg : pnode; key, d : word; const s : string);
var p      : pnode; { указатель на создаваемый элемент }
    pkey   : pnode; { указатель на искомый элемент }
    pp     : pnode; { указатель на предыдущий элемент }

begin
  if not find(beg, key, pkey, pp) then begin
    writeln(' вставка не выполнена');
    exit;
  end;
  new(p);          {1}
  p^.d := d; p^.s := s; {2}
  p^.p := pkey^.p; {3}
  pkey^.p := p;    {4}
end;

```



{ ----- удаление элемента ----- }

```
procedure del(var beg : pnode; key : word);
var p : pnode; { указатель на удаляемый элемент }
    pp : pnode; { указатель на предыдущий элемент }
begin
    if not find(beg, key, p, pp) then begin
        writeln(' удаление не выполнено'); exit; end;
    if p = beg then
        beg := beg^.p { удаление первого элемента }
    else pp^.p := p^.p;
    dispose(p);
end;
```

{ ----- ВЫВОД СПИСКА ----- }

```
procedure print(beg : pnode);  
var p : pnode; { указатель для просмотра списка }  
begin  
    p := beg;  
    while p <> nil do begin { цикл по списку }  
        writeln(p^.d:3, p^.s); { вывод элемента }  
        p := p^.p { переход к следующему элементу списка }  
    end;  
end;
```



```
{ ----- главная программа ----- }
```

```
begin
```

```
  for i := 1 to 5 do add(beg, i, text[i]);
```

```
  while true do begin
```

```
    writeln('1 - вставка, 2 - удаление,  
          3 - ВЫВОД, 4 - ВЫХОД');
```

```
    readln(option);
```

```
  case option of
```

```
    1: begin                               { вставка }
```

```
      writeln('Ключ для вставки?');
```

```
      readln(key);
```

```
      writeln('Вставляемый элемент?');
```

```
      readln(i); readln(s);
```

```
      insert(beg, key, i, s);
```

```
    end;
```

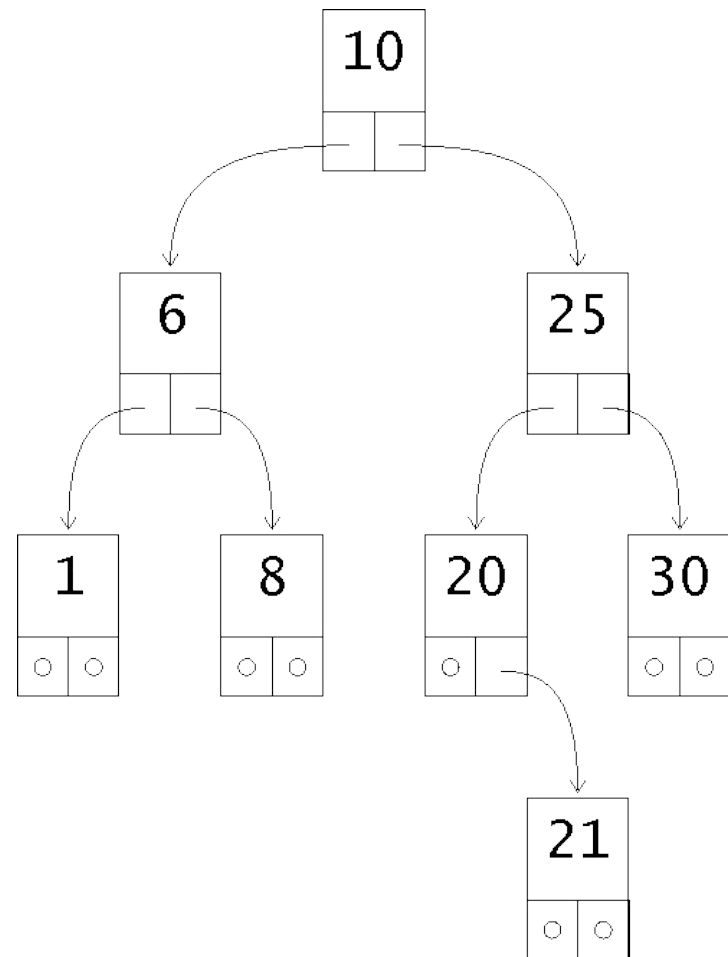
```
2: begin                                { удаление }
    writeln('Ключ для удаления?');
    readln(key);
    del(beg, key);
end;
3: begin                                { ВЫВОД }
    writeln('Вывод списка:');
    print(beg);
end;
4: exit;                                { ВЫХОД }
    end
    writeln;
end
end.
```

Бинарное дерево

Бинарное дерево — динамическая структура данных, состоящая из узлов, каждый из которых содержит кроме данных не более двух ссылок на различные бинарные деревья.

На каждый узел имеется ровно одна ссылка.

Начальный узел называется *корнем* дерева.



Операции

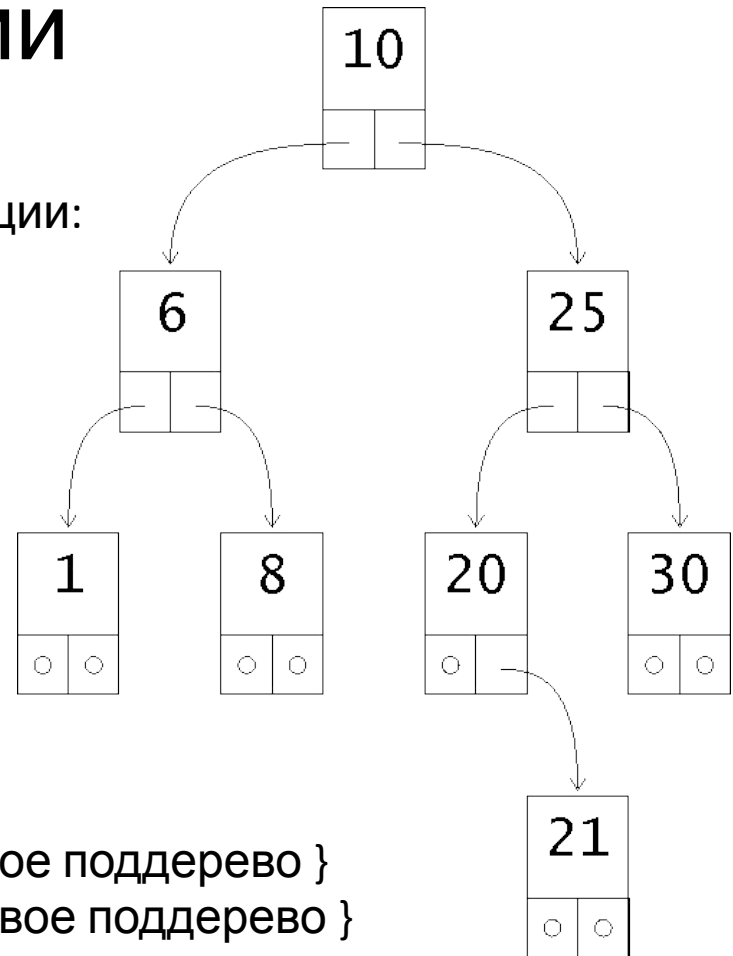
Для бинарных деревьев определены операции:

- включения узла в дерево;
- поиска по дереву;
- обхода дерева;
- удаления узла.

Элемент дерева:

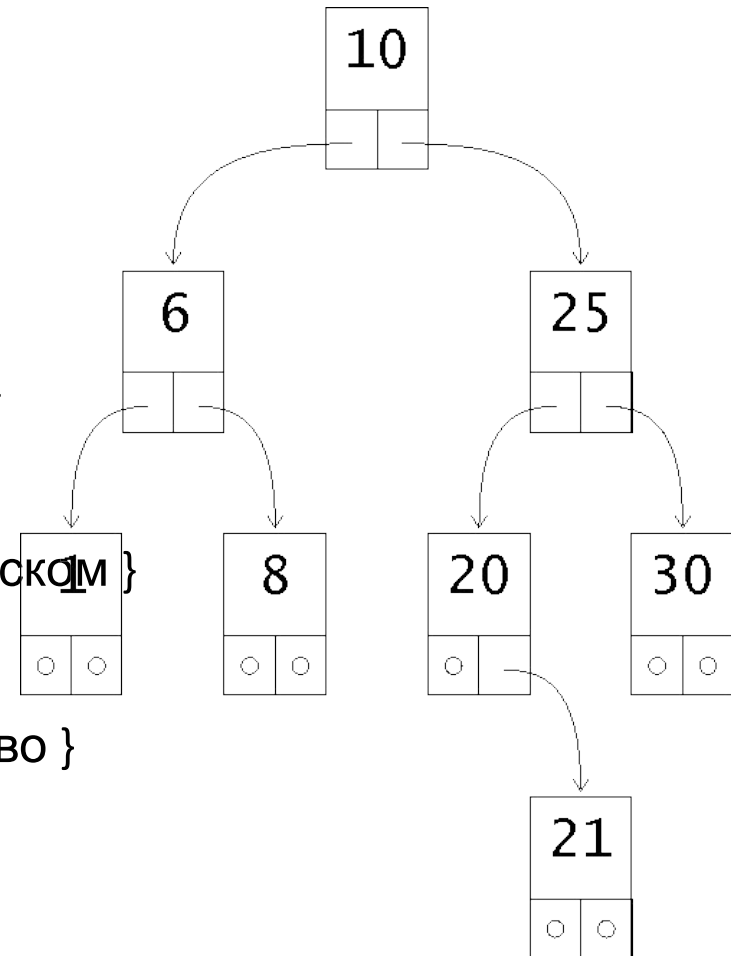
```
type pnode = ^node;  
node = record  
    data : word;  
    left : pnode;  
    right : pnode  
end;
```

```
{ ключ }  
{ указатель на левое поддерево }  
{ указатель на правое поддерево }
```



Поиск по дереву

```
function find(root : pnode; key : word; var p,  
             parent : pnode) : boolean;  
begin  
  p := root;    { поиск начинается от корня }  
  while p <> nil do begin  
    if key = p^.data then    { такой узел есть }  
      begin find := true; exit end;  
  
    parent := p; { запомнить ук-ль перед спуском }  
    if key < p^.data  
      then p := p^.left { спуститься влево }  
      else p := p^.right; { спуститься вправо }  
    end;  
    find := false;  
  end;  
end;
```



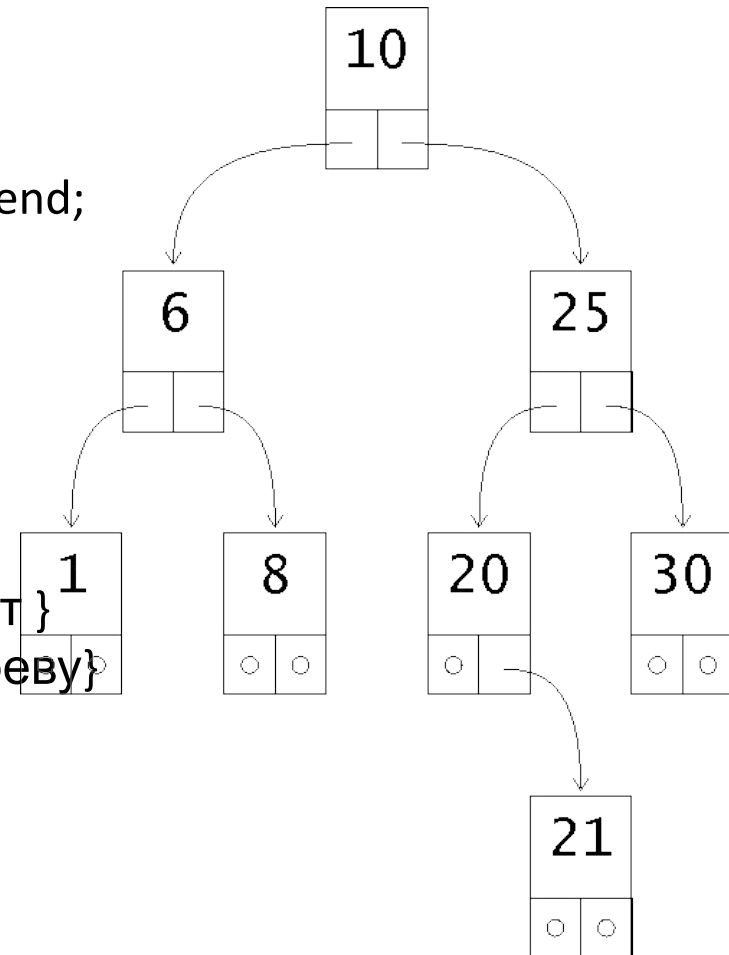
Включение в дерево

```
procedure insert(var root : pnode; key : word);  
var p, parent : pnode;  
begin  
  if find(root, key, p, parent) then begin  
    writeln(' такой элемент уже есть'); exit; end;
```

```
  new(p);    { создание нового элемента }  
  p^.data := key;  
  p^.left := nil;  
  p^.right := nil;
```

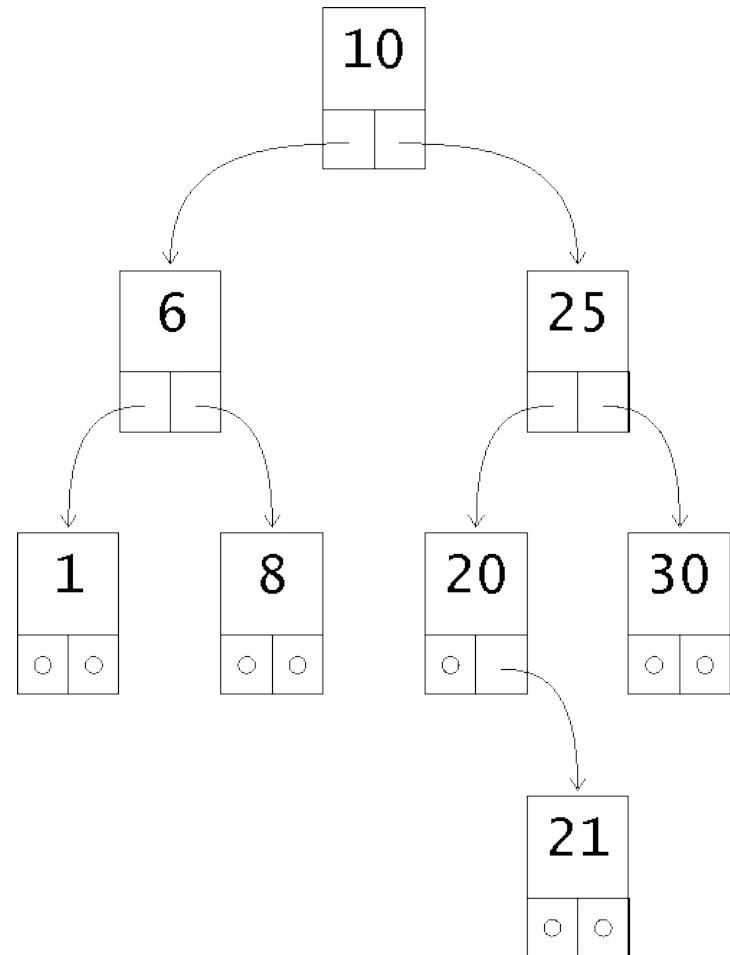
```
  if root = nil then root := p { первый элемент }  
  else { присоед-е нового элемента к дереву }  
    if key < parent^.data  
    then parent^.left := p  
    else parent^.right := p;
```

```
end;
```



Обход дерева

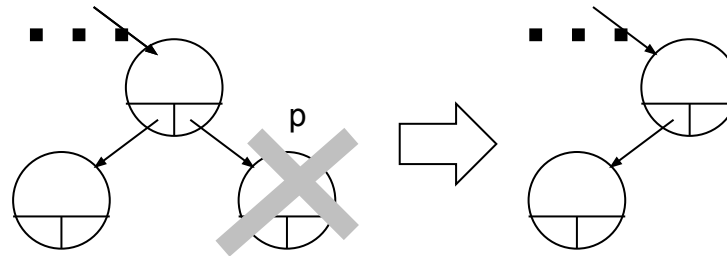
```
procedure print_tree( дерево );  
begin  
    print_tree( левое_поддерево )  
    посещение корня  
    print_tree( правое_поддерево )  
end;
```



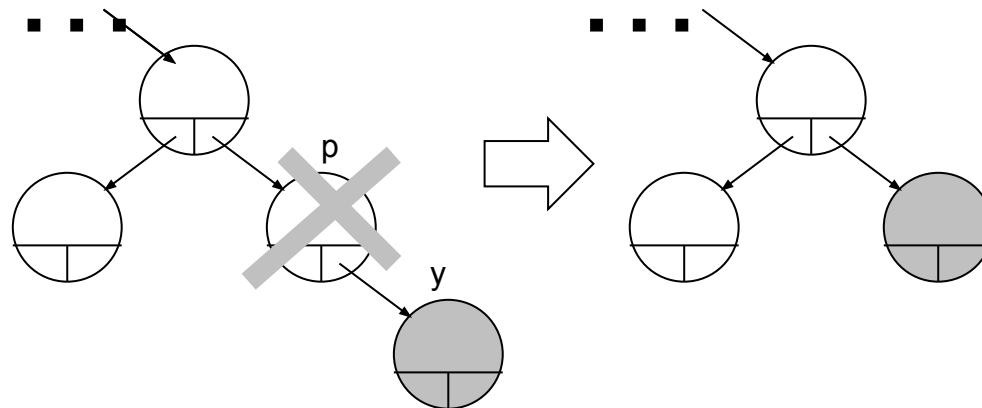
Удаление из дерева

1. Найти узел, который будет поставлен на место удаляемого.
2. Реорганизовать дерево так, чтобы не нарушились его свойства.
3. Присоединить новый узел к узлу-предку удаляемого узла.
4. Освободить память из-под удаляемого узла.

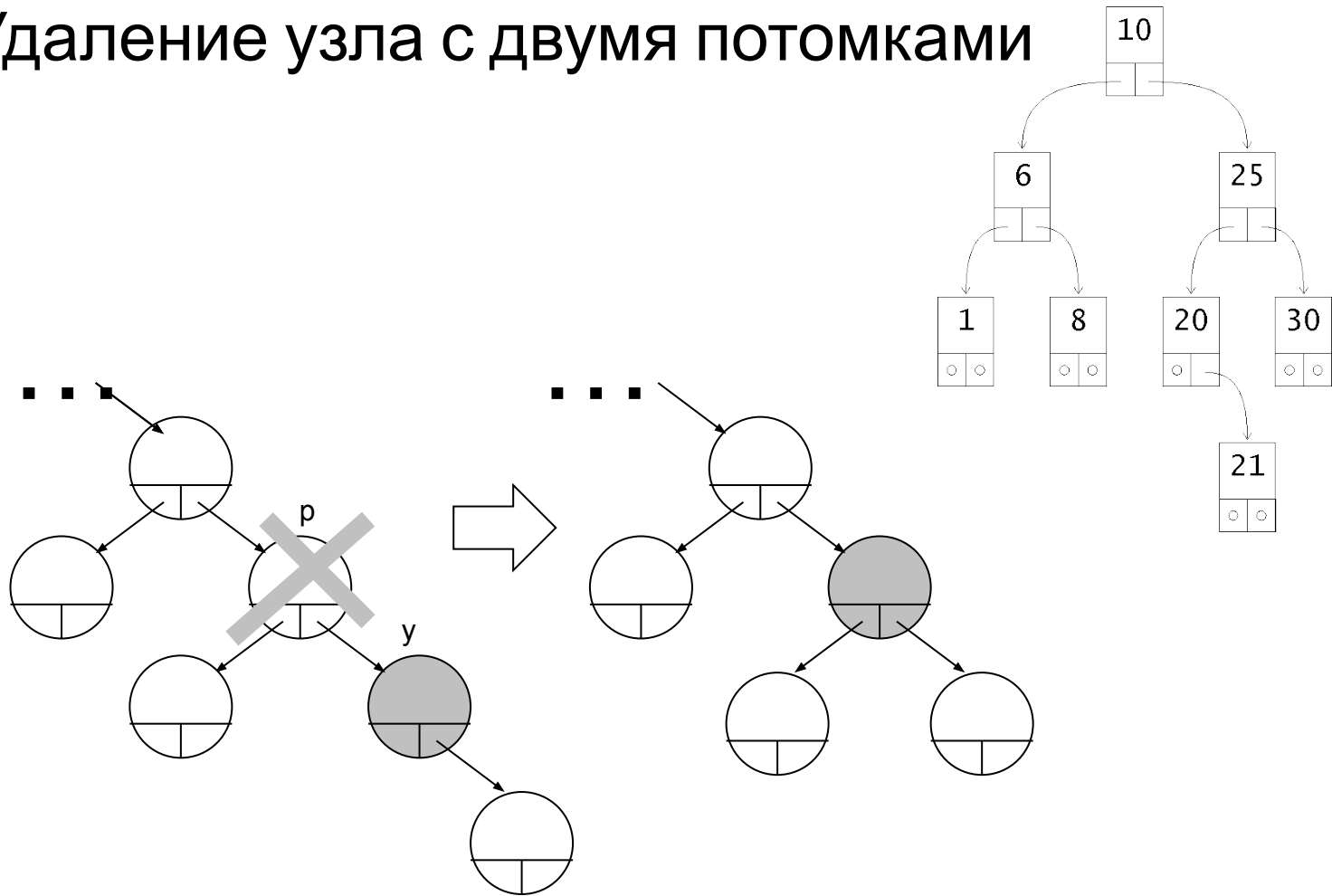
Удаление узла, не имеющего потомков



Удаление узла с одним потомком



Удаление узла с двумя потомками



Удаление узла (общий случай)

