

ПРИБОРЫ И МЕТОДЫ ИССЛЕДОВАНИЯ В ХИМИЧЕСКОЙ ТЕХНОЛОГИИ

Современные методы анализа в научных исследованиях

ОСНОВЫ ПОСТАНОВКИ И ВЫПОЛНЕНИЯ ИССЛЕДОВАНИЯ

2

Для получения достоверного научного результата в химии и химической технологии необходимы:

- правильная постановка задачи исследования
- обоснованный выбор объекта изучения - явления или процесса, вещества или материала - в соответствии с задачей работы
- тщательная разработка методики исследования с определением нужных для этого методов изучения выбранного объекта

МЕТОДИКА

от греч. methodike

3

Совокупность способов *целесообразного* проведения работы

При разработке методики исследования решаются вопросы:

- подготовки веществ или материалов к изучению
- комплексное использование применяемых методов
- квалифицированная обработка, оценка и интерпретация результатов
- написание отчета о проведенной НИР
- подготовка заявки на изобретение или статьи по полученным результатам и т.д.

КЛАССИФИКАЦИЯ МЕТОДОВ ИССЛЕДОВАНИЯ

4

- **химические**, основанные на химических реакциях изучаемого вещества с реагентом

ваш пример...

- **физические**, в которых измеряется свойство, непосредственно зависящее от природы атомов и молекул и их концентрации в веществе

ваш пример...

- **физико-химические**, в которых определяются изменения физических свойств системы в результате химических или электрохимических реакций

ваш пример...

РАЗРАБОТКА ХИМИКО-ТЕХНОЛОГИЧЕСКИХ МЕТОДОВ

5

Пример

Требуется найти способ извлечения ценных элементов из минеральных продуктов.

Реализация

- разработка схемы исследования, которая предусматривает последовательное выявление роли отдельных факторов на показатели процесса
- использование математического планирования эксперимента (для сокращения пути исследования)
- детальное минералогическое изучение исходных продуктов
- получение информации о методах переработки продуктов аналогичного состава
- моделирование процессов с использованием прикладных программ ЭВМ

ваши предложения...

ОБРАБОТКА РЕЗУЛЬТАТОВ НАБЛЮДЕНИЯ

Среднее арифметическое значение результатов наблюдения равно их сумме, деленной на число наблюдений

Абсолютной ошибкой наблюдения называется разница между средним арифметическим и результатом наблюдения

Средняя квадратичная ошибка характеризует точность результатов наблюдений. Для уменьшения средней квадратичной ошибки необходимо повторить, а иногда и удлинить серию наблюдений, обращая особое внимание на точность отсчетов на приборах

ОБРАБОТКА РЕЗУЛЬТАТОВ НАБЛЮДЕНИЯ

7

- Ошибки наблюдения, зависящие от случайных причин и несовершенства органов чувств наблюдателя, называются **случайными**
- Ошибки, которые зависят от постоянных причин и повторяются при всех наблюдениях, называются **систематическими**
- **Систематические ошибки**
устраняются калибровкой приборов или проверкой наблюдений по стандартным образцам или эталонам

Пример калибровки термометра

8

№ опыта	Процессы	Температура		Поправка $\Delta = T_{ст} - T_{кал}$
		табличная	по термометру	
1	Плавление льда	0,00	-0,13	+0,13
2	Переход $\text{Na}_2\text{SO}_4 \cdot 10\text{H}_2\text{O} \rightarrow \text{Na}_2\text{SO}_4$	32,38	32,24	+0,14
3	Переход $\text{NaBr} \cdot 2\text{H}_2\text{O} \rightarrow \text{NaBr}$	50,67	50,65	+0,02
4	Плавление нафталина	80,03	80,04	-0,01
5	Кипение воды	100,00	100,04	-0,04

На основании полученных данных строится график поправок для любых температур в заданном интервале

Отбор и подготовка проб материала для проведения анализов

- Отбор проб осуществляется исходя из определенного комплекса анализов, зависящего от требований к данному виду сырья.
- Отобранные пробы материала должны быть небольшими и в то же время достаточно представительными с тем, чтобы с заданной точностью отражать физико-химические свойства всей массы материала. Такие пробы обычно называются средними.
- Пробы подразделяют на первичные, отбираемые от всей партии материала, и лабораторные, используемые для соответствующих испытаний.

Сокращение проб материалов

10

Отобранная представительная средняя проба как правило существенно превышает то количество материала, которое непосредственно используют для испытаний.

Поэтому взятую первоначальную пробу превращают в среднюю лабораторную, сокращая ее по определенным правилам.

Методы сокращения проб

11

- **Метод квартования** – перемешанный материал располагают в виде диска равномерной толщины, который делят двумя взаимоперпендикулярными диаметрами на четыре части.

Две противоположные четверти отбрасывают.

Оставшиеся четверти сыпают на конус, трехкратно перемешивают, превращают в диск и снова квартуют. Эти операции продолжают до тех пор, пока не получают пробу требуемой массы

Методы сокращения проб

12

- **метод квадратования** – применяют при сокращении относительно небольшого количества мелкого материала.

Материал перемешивают и разравнивают на гладкой чистой поверхности в виде тонкого слоя одинаковой толщины.

Слой делят на равные квадраты, после чего из каждого квадрата отбирают небольшие порции от всей толщии материала.

Отдельные порции объединяют в средние пробы.

ДИСПЕРСИОННЫЙ АНАЛИЗ МАТЕРИАЛОВ

В технологии неорганических веществ используется большое количество сырьевых материалов: твердых, жидких и газообразных. Особое место - сырье кусков различной крупности с более мелкими частицами, включающими пылевидную фракцию.

Важной подготовительной операцией при использовании таких материалов является измельчение.

При этом от размера частиц (кусков) зависит скорость и полнота протекания различных процессов, идущих в твердофазном, жидкофазном и газообразном состоянии.

14 Для контроля процесса помола применяют **дисперсионный анализ**, который насчитывает несколько десятков разновидностей: ситовой, седиментационный (воздушная и жидкостная седиментация, оседание в гравитационном поле, весовые способы и приборы, отмучивание суспензии, пипеточные способы, роторные центрифуги и др.), методы микроскопического анализа (оптическая и электронная микроскопия), методы, основанные на газопроницаемости порошка, адсорбционные методы.

Материалы, содержащие частицы одного размера, называются ***монодисперсными***.

Материалы (большинство реальных материалов), состоящие из частиц разных размеров, называются ***полидисперсными***.

Характеристику, выражающую зависимость количества частиц от их размер, называют ***гранулометрическим*** или ***зерновым составом материала***.

Седиментационный анализ

Седиментационный анализ позволяет определить размер частиц и их количественное содержание. Размер частиц определяют расчетным путем на основе закона Стокса.

Согласно Стоксу частицы, оседающие в вязкой среде, спустя короткое время после начала оседания, приобретают постоянную скорость, что свидетельствует об уравнивании действующих на них сил

ТОЧНОСТЬ ОПРЕДЕЛЕНИЯ ПО ЗАКОНУ СТОКСА ОТ СОБЛЮДЕНИЯ РЯДА УСЛОВИЙ

17

- частицы должны быть достаточно велики по сравнению с молекулами среды
- частицы должны иметь сферическую форму и одинаковую плотность
- скорость оседания должна быть постоянной
- не должно быть скольжения между частицами и средой
- система должна быть агрегативно устойчивой, т.е. не должны возникать конвекционные потоки, присутствовать пузырьки воздуха или газов и т.д.

МЕТОДЫ СЕДИМЕНТАЦИОННОГО АНАЛИЗА

18

- **метод Вагнера**

измерение гидростатического давления столба суспензии с помощью сообщающихся сосудов

- **метод Одена**

измерение массы осадка через определенное время в чашечке, опущенной в суспензию

- **пипеточный метод**

отбор с задаваемой глубины и после известной продолжительности оседания определенной объемной доли суспензии, в которой первоначально было равномерно распределено установленное количество вещества. После этого находят содержание твердой фазы в отобранной пробе.

ДИФРАКЦИОННЫЕ МЕТОДЫ ИССЛЕДОВАНИЯ

19

рентгеноструктурный анализ

основан на дифракции рентгеновских лучей

электронография

основана на дифракции электронов

нейтронография

основана на дифракции нейтронов

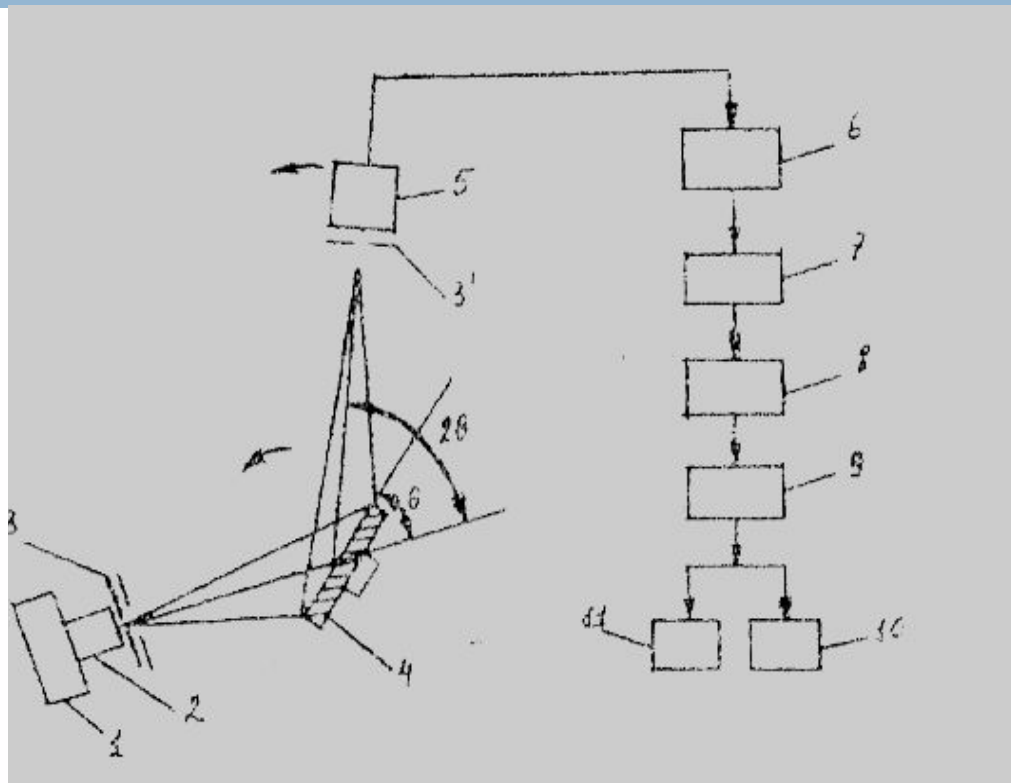
Рентгеноструктурный и рентгенофазовый анализ

20

- Рентгеноструктурный анализ применяется для изучения монокристаллов, а также веществ, не обладающих строгой трехмерной периодичностью (полимеров, аморфных веществ, жидкостей, газов).
- К рентгеновским лучам относят излучение, занимающее участок электромагнитного спектра примерно от нескольких сотен до десятых долей ангстрема (10^{-10} м) или от нескольких десятков до сотых долей нанометра (10^{-9} м).

Принципиальная схема дифрактометра ДРОН 3

21



1 - источник высокого напряжения; 2 - рентгеновская трубка; 3 и 3' – диафрагма; 4 – образец; 5 - счетчик квантов; 6 - фотоэлектронный умножитель; 7 – усилитель; 8 – дискриминатор; 9 - пересчетная схема; 10 - самопишущее устройство; 11 - интенсиметр

Дифракционную картину при изучении структуры кристаллических веществ можно получить тремя методами

22

- вращающегося или качающегося кристалла
- неподвижного кристалла
- порошковым методом

ХРОМАТОГРАФИЧЕСКИЕ МЕТОДЫ АНАЛИЗА

23

основаны на перемещении дискретной зоны вещества вдоль слоя сорбента в потоке подвижной фазы и связанный с многократным повторением сорбционных и десорбционных актов.

Сорбция - поглощение газов, паров или растворенных веществ (сорбатов) твердыми или жидкими поглотителями (сорбентами). Обратный процесс называют *десорбцией*. В зависимости от природы сорбционных процессов их подразделяют на **адсорбцию, абсорбцию и хемосорбцию**.

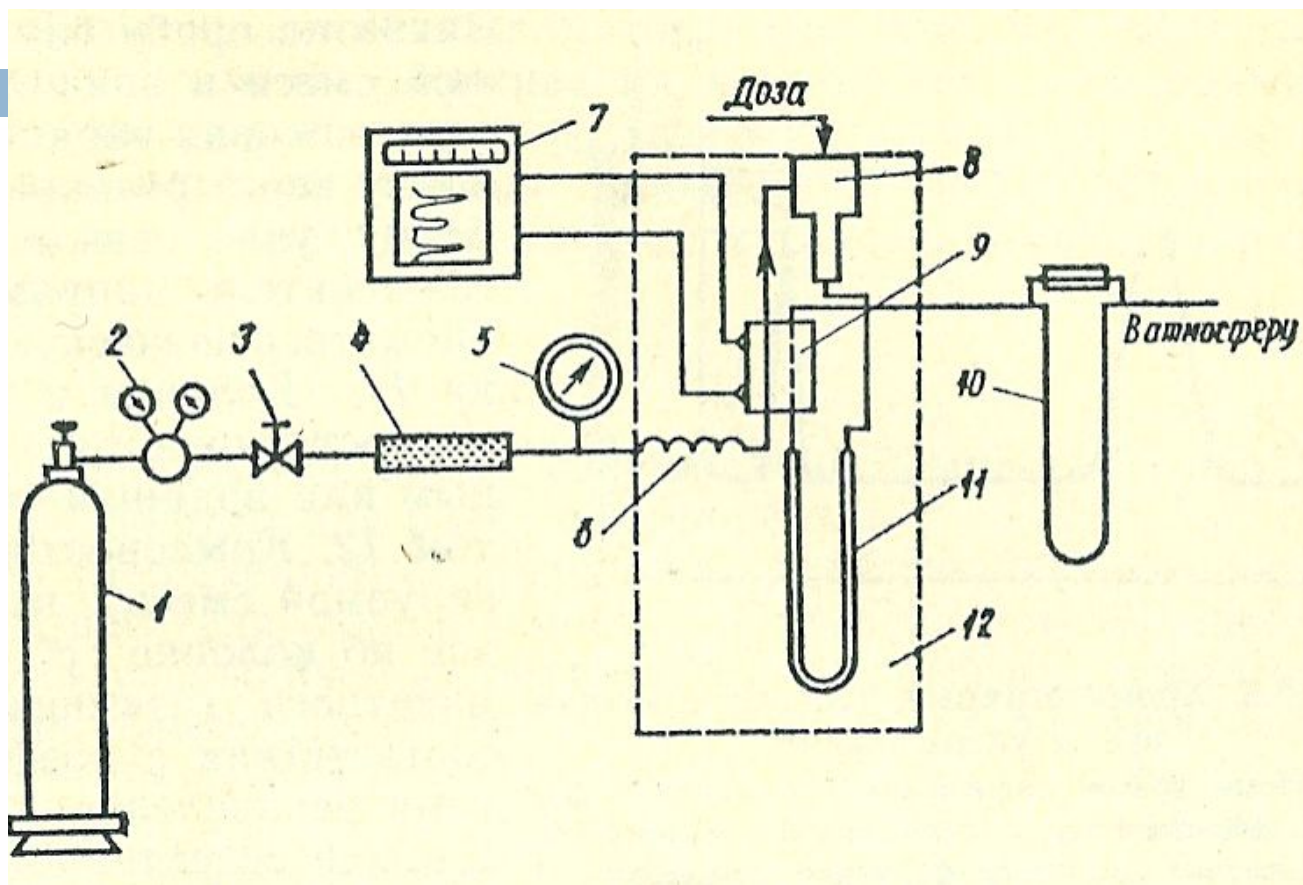
- **Адсорбция** - концентрирование вещества (адсорбата) на поверхности раздела фаз, вызванное физико-химическим взаимодействием адсорбата и поверхности. Адсорбирующее вещество называется адсорбентом.

- Если адсорбция сопровождается образованием на поверхности адсорбента химических соединений, то процесс называют **хемосорбцией**.

- **Абсорбция** - избирательное поглощение вещества (абсорбата) из раствора или газовой смеси жидкостью или твердым телом (абсорбентом) в объеме.

Принципиальная схема хроматографа

25



1-баллон со сжатым газом-носителем; 2-редуктор; 3- вентиль тонкой регулировки; 4- осушительная трубка; 5- манометр; 6-подогреватель; 7- самописец; 8- узел ввода пробы; 9 - катарометр; 10 – реометр; 11 - хроматографическая колонка; 12 - термостат.

Задачи количественного газохроматографического анализа

26

- определение одного компонента или небольшого числа компонентов смеси
- определение индивидуального состава многокомпонентной смеси
- определение одного или нескольких компонентов и общего содержания остальных веществ (в частности определение суммы «тяжелых»)

МЕТОДЫ ТЕРМИЧЕСКОГО АНАЛИЗА

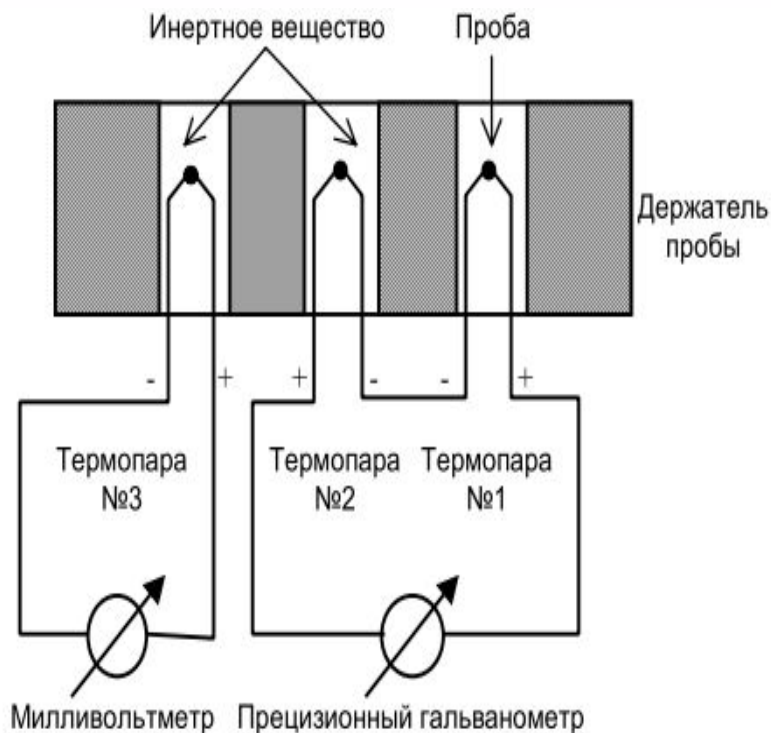
27

основан на регистрации процессов, протекающих в материалах при их нагревании с выделением и поглощением тепла:

- изменения энергии - ДТА
- изменение веса
- изменение размеров образца – дилатометрия
- изменение электропроводности.

Дифференциально-термический анализ

28



Дифференциальная схема термического анализа

Измерительная часть приборов для термического анализа по методу ДТА состоит обычно из трех термопар. Одной из них (термопара №3) измеряется температура печи, а остальными двумя включенными навстречу друг другу термопарами при помощи высокочувствительного гальванометра измеряется разность температур между печью и пробой. Последняя помещается в одно из трех отверстий блока держателя пробы и в нее укладывается спай первой термопары. Спаи второй и третьей термопар, измеряющих температуру печи, окружают инертным веществом, не претерпевающим никаких изменений под влиянием тепла, но создающим условия теплопередачи, почти тождественные условиям, в которых находится исследуемое вещество.

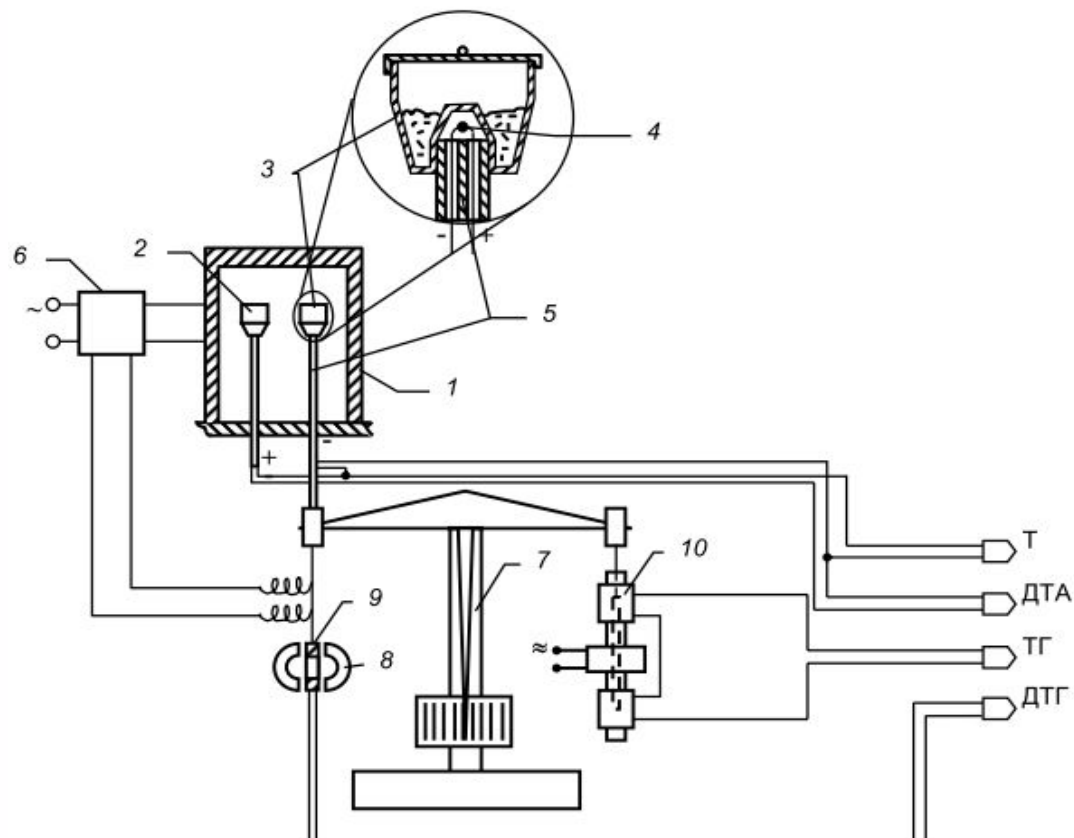
Дифференциально-термический анализ позволяет установить

29

- наличие или отсутствие фазовых превращений
- температуру начала и конца любого процесса, сопровождающегося изменением баланса энергии в системе
- характер течения процесса во времени
- смещение того или иного эффекта под действием внешних причин (давление, изменение состава окружающей среды)

Принцип работы и устройство дериватографа

30



Принципиальная схема дериватографа: 1 – печь; 2 – держатель для инертного вещества; 3 – держатель пробы; 4 – термопара; 5 – керамическая трубка; 6 – регулятор нагрева; 7 – весы; 8 – магнит; 9 – катушка; 10 – дифференциальный трансформатор преобразования ТГ

СПЕКТРАЛЬНЫЕ МЕТОДЫ АНАЛИЗА

31

Спектральный анализ - физический метод определения химического состава вещества путем изучения спектра свечения анализируемого вещества. В зависимости от того, какой оптический центр данного вещества использован - спектр излучения, поглощения или рассеяния света - различают и соответствующие виды спектрального анализа, которые классифицируют по области применения и по аппаратурному их оформлению.

Эмиссионный спектральный анализ

основан на изучении спектров излучения, испускаемых светящимися парами веществ. Спектр излучения принадлежит атомам вещества, вследствие чего эмиссионный спектральный анализ используется для изучения элементарного состава веществ.

Абсорбционный спектральный анализ

основан на изучении спектров поглощения.

Спектры поглощения возникают при прохождении света (разложенного в спектр) через исследуемое вещество. Характер поглощения света веществом зависит от молекулярного и атомного его состава, а степень поглощения - от количества поглощающих атомов и молекул.

Качественное, так и количественное определение атомного и молекулярного состава вещества.

Для проведения спектрального анализа необходимо

34

- превратить анализируемое вещество в парообразное (газообразное) состояние и возбудить свечение газа
- разложить свечение в спектр
- осуществить регистрацию спектра
- произвести качественный или количественный анализ.