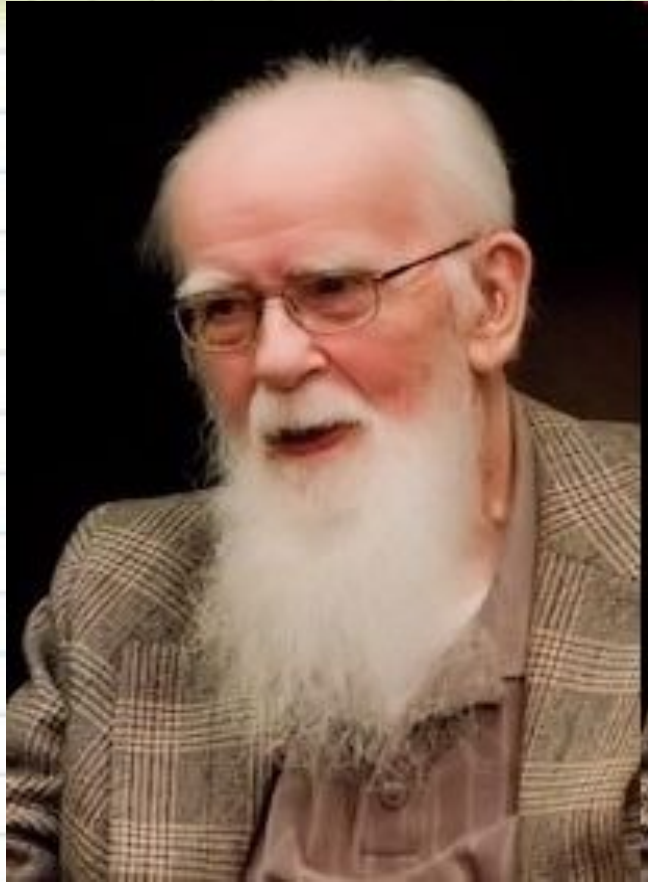


Дидактические игры с логическими блоками Дьенеша



Воспитатель МДОУ д/с № 10
Мещанинова Надежда
Викторовна

Дидактические игры с логическими блоками Дьенеша



Золтан Дьенеш - безусловно выдающаяся фигура в детском образовании. Самое известное его пособие — Блоки Дьенеша, которые специально разработаны для подготовки мышления детей к усвоению математики.

Блоки Дьенеша представляют собой набор из 48 геометрических фигур

В наборе нет ни одной одинаковой фигуры!



Каждая геометрическая фигура характеризуется четырьмя признаками:

- 1 **Формой** (круги, треугольники, квадраты, прямоугольники)
- 1 **Цветом** (красные, синие и желтые)
- 1 **Размером** (большие и маленькие)
- 1 **Толщиной** (толстые и тонкие)



Логические блоки Дьенеша используют для:

- 1] ознакомления детей с геометрическими фигурами, их цветом, размером, толщиной; развития умения выявлять и абстрагировать свойства;
- 2] развития умения сравнивать предметы по их свойствам;
- 3] развития действий классификации и обобщения;
- 4] развития способности к логическим действиям и операциям.



Логические игры и упражнения с блоками Дьенеша (знакомство)



*** Найти все фигуры такого же цвета, как выложенная.**

*** Показать все блоки треугольной формы (или все большие фигуры и т.п.).**

*** Дать Мишке все синие фигуры, Зайчику - желтые, а Мышке – красные; затем подобным образом группировать фигуры по размеру, форме, толщине.**

*** Определить фигуру по цвету, форме, размеру, толщине.**

Игры с блоками на определение свойств и отношений

- «Чудесный мешочек» (обследование)
- «Угадай свойства» (игра на восприятие)
- «Найди блок»
- «Поиск клада» (игра «да-нет»)
- «Расселение блоков по комнатам» (группировка по признакам)
- «Положи блоки в обруч»



Игры на сравнение

- «Дружат – не дружат»
- «Гирлянда для украшения»
- Игра «Домино»
- «Дорожка»
- «Найди пару»



Дидактические игры с логическими блоками Дьенеша. Множество.

Игры с двумя, тремя обручами



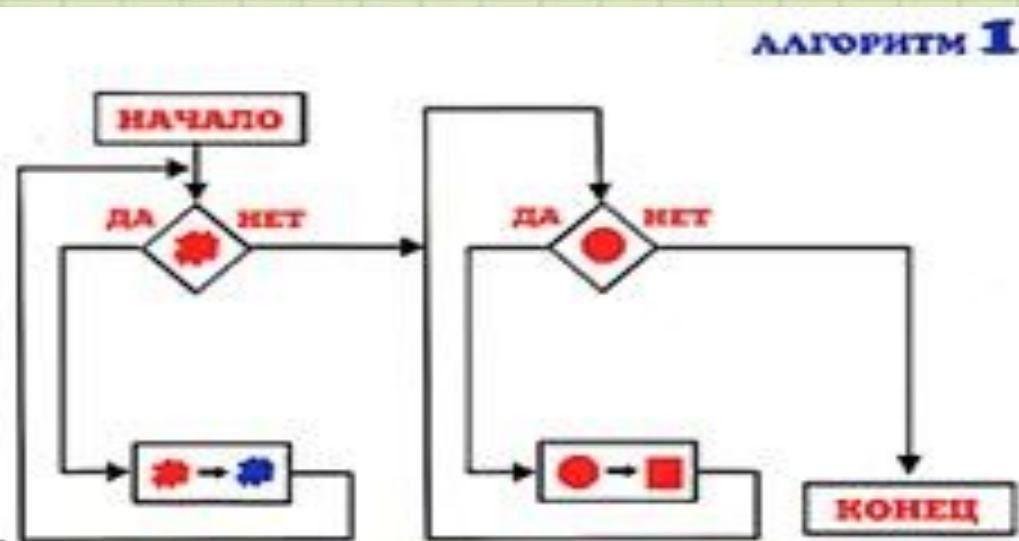
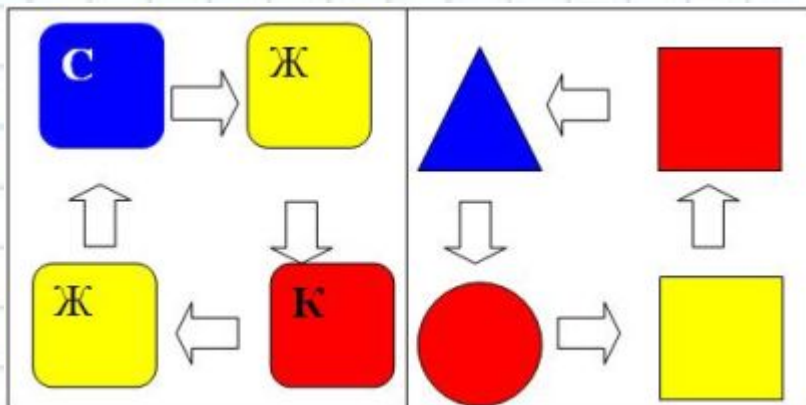
Дидактические игры с логическими блоками Дьенеша. Закономерности.

- «Продолжи ряд»
- «Какой блок лишний?»
- Игра «Цепочка»



Дидактические игры с логическими блоками Дьенеша. Алгоритмы.

- ❑ «Вырастим дерево»
- ❑ «Фантазёры»
- ❑ «Сократи слово»
- ❑ «Построй дорожку»



Дидактические игры блоками.

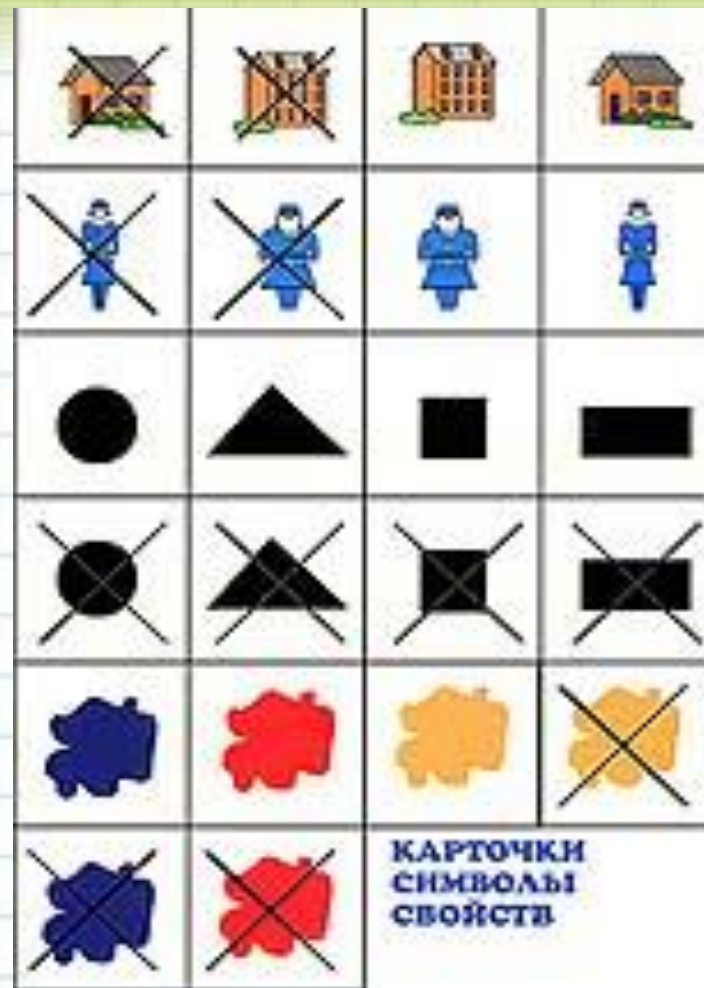
Шифровка или кодировка. Кодировка или декодировка.

❖ цвет – пятно

❖ величина - силуэт домика

❖ форма - контур фигур

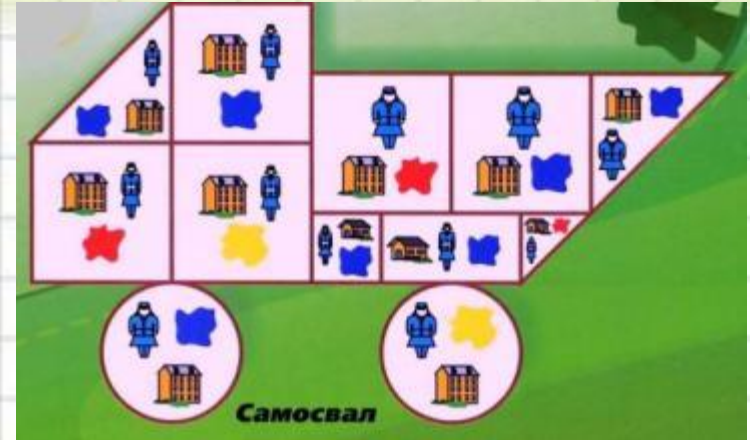
❖ толщина - условное изображение
человеческой фигуры



Дидактические игры блоками.

Шифровка или кодировка. Кодировка или декодировка.

- «Автомобильный гараж»
- «Засели домик»
- «Лото»
- «Где спрятался мышонок?»



Дидактические игры с логическими блоками. Составление силуэтов из блоков.



Альбомы для детей 2-4 лет



Альбомы для детей 5-8 лет



Альбомы «Удивляйка»



Дидактические игры с логическими блоками Дьенеша

2-я младшая группа

- ✓ Различение блоков по четырем свойствам
- ✓ Нахождение блоков по 2-3 признакам (по образцу; по словесному описанию)
- ✓ Сравнение блоков (найди такую же...)
- ✓ Выстраивание логических цепочек по одному признаку
- ✓ Разбиение блоков на множества по 1 признаку
- ✓ Составление блоков по схеме, путём наложения на неё



Дидактические игры с логическими блоками Дьенеша

Средняя группа

- ✓ Группировка по 2-3 признакам и отрицание одного
- ✓ Разделение блоков на множества, составление логических цепочек по двум признакам; по правилам, заданным графически
- ✓ Уметь пользоваться знаками, символами, включающими отрицание
- ✓ Составление силуэтов по схемам



Дидактические игры с логическими блоками Дьенеша

Старшая группа

- ✓ Действия с блоками по 4-м свойствам
- ✓ Запоминание 3-х, 4-х свойств
- ✓ Самостоятельно организовывать игры с логическими цепочками
- ✓ Самостоятельно оперировать знаками и символами
- ✓ Работа с алгоритмами
- ✓ Игры с обручами (по 2-м признакам)
- ✓ Составление силуэтов по схемам, используя кодировки



Дидактические игры с логическими блоками Дьенеша

Подготовительная группа

- ✓ Самостоятельная классификация блоков по свойствам
- ✓ Игры с обручами (3 признака)
- ✓ Понимание слов инструкции и самостоятельное выполнение
- ✓ Самостоятельное выполнение действий по алгоритмам

