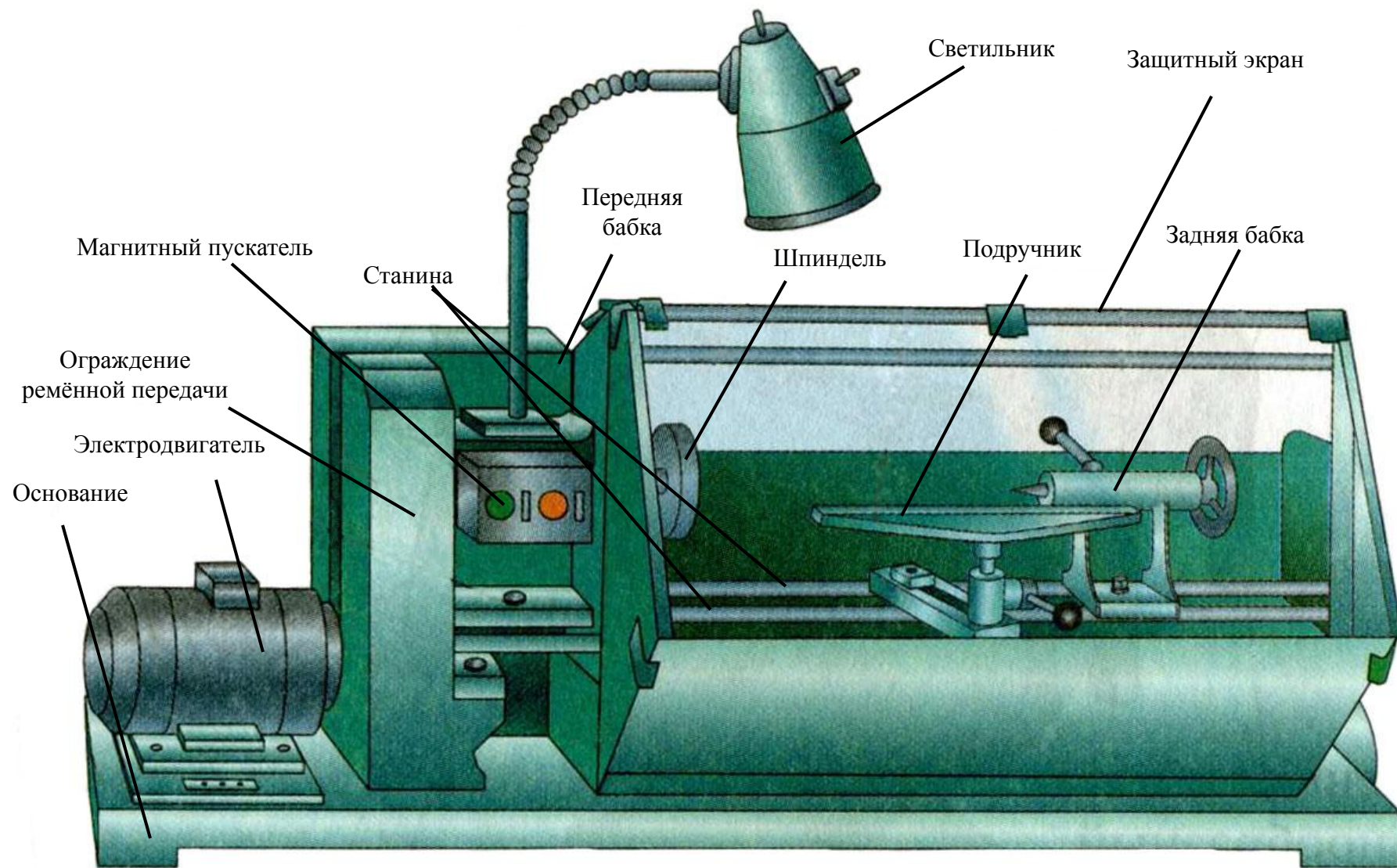


Основные части токарного станка



1

Проверь свои знания

1. Передняя бабка необходима для

А – размещения шпиндель-вала

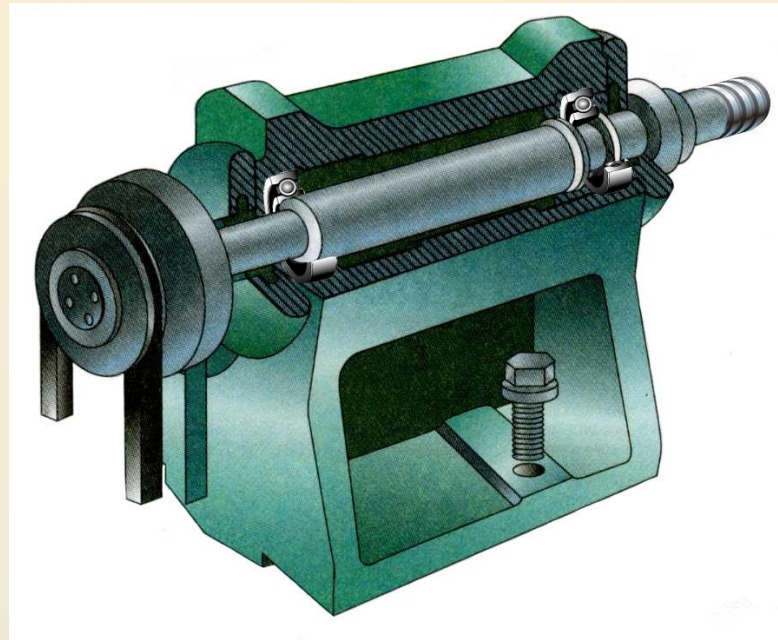
Б – управления токарным станком

В – крепления левой части заготовки

Правильно

Подумай!!!

Подумай!!!



Проверь свои знания

2. Задняя бабка предназначена для...

А – вращения детали

Б – крепления правого конца длинной заготовки

В – опоры режущего инструмента

Подумай!!!

Правильно

Подумай!!!



3

Проверь свои знания

3. Подручник токарного станка служит для...

А – опоры режущего инструмента

Б – крепления режущего инструмента

В – опоры заготовки при точении

Правильно

Подумай!!!

Подумай!!!



4

Проверь свои знания

4. Патрон служит для...

А – центровки заготовки при ее установке

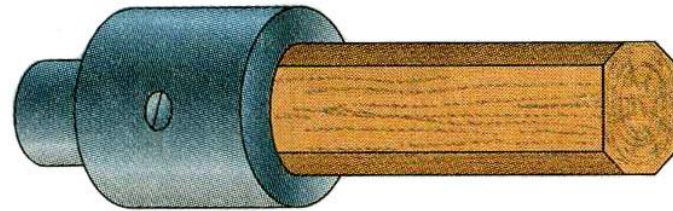
Б – закрепления короткой заготовки

В – закрепления длинной заготовки

Правильно

Подумай!!!

Подумай!!!



5

Проверь свои знания

5. Планшайба токарного станка служит для...

А – крепления заготовки небольшой длины и большого диаметра

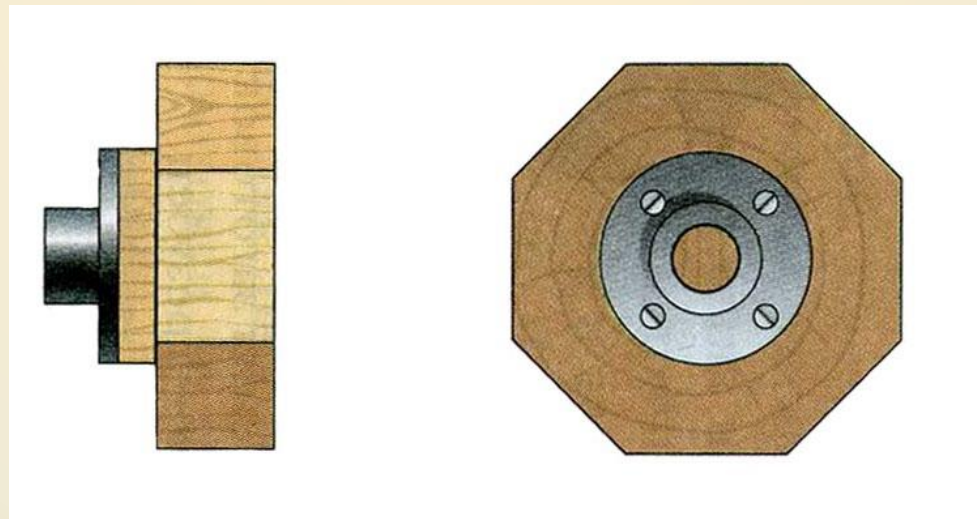
Б – торцевания детали

В – уменьшения биения заготовки при точении

Правильно

Подумай!!!

Подумай!!!



6

Проверь свои знания

6. Трезубец на токарном станке необходим для...

А – крепления длинных заготовок

Б – чернового точения

В – продольного точения

Правильно

Подумай!!!

Подумай!!!



Проверь свои знания

7. Станина токарного станка служит для...

А – установки каретки с подручником и задней бабки

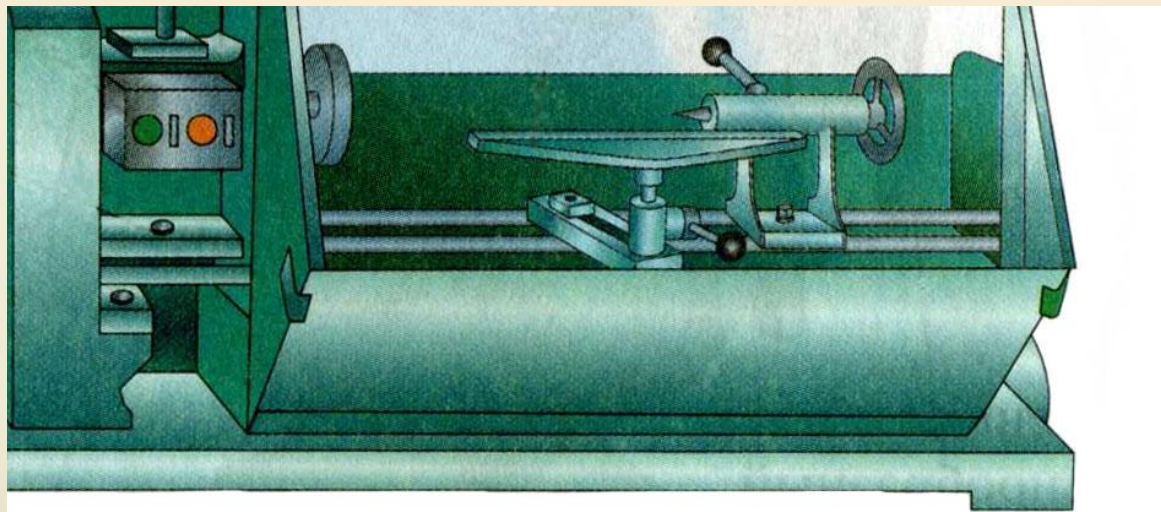
Б – крепления передней бабки и кнопочной станции

В – установки и крепления защитного экрана

Правильно

Подумай!!!

Подумай!!!



Проверь свои знания

8. Главным движением в станке называют

А – поперечное

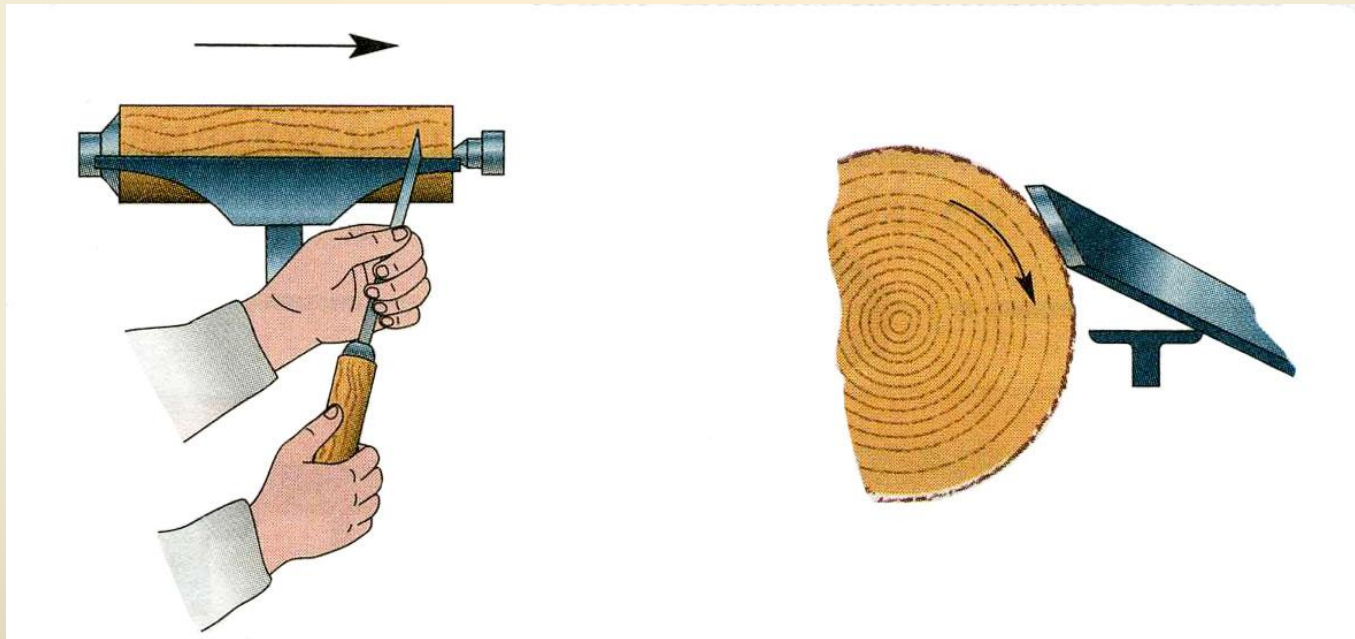
Б – вращательное движение заготовки

В – продольное

Подумай!!!

Правильно

Подумай!!!



9

Проверь свои знания

9. Вспомогательным движением станка называют

А – винтовую передачу задней бабки

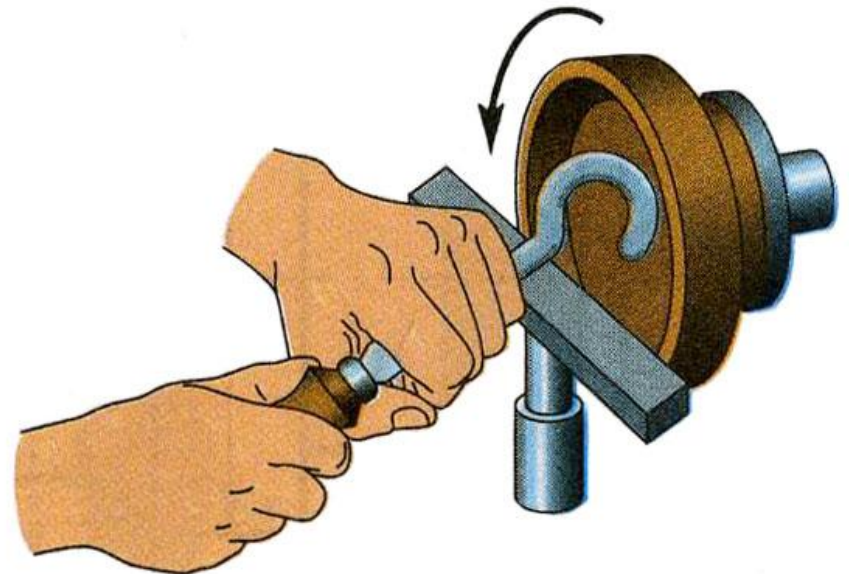
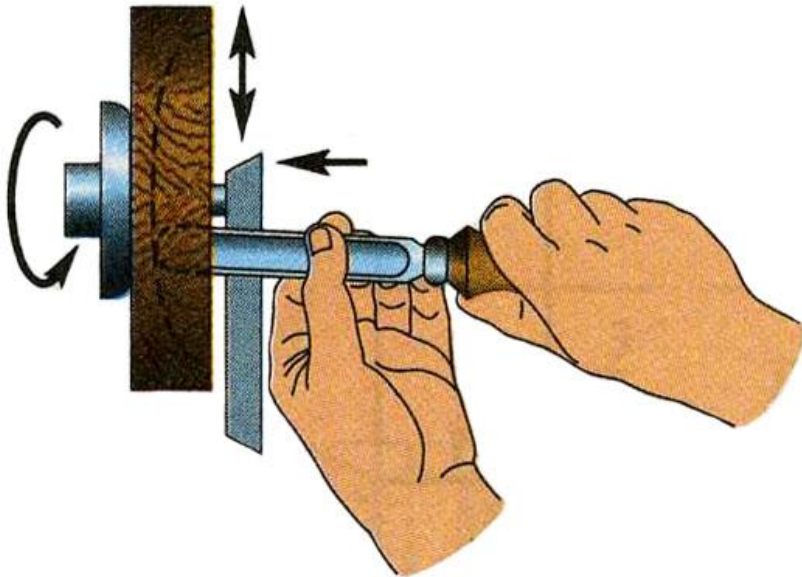
Б – движение подачи инструмента

В – шарикоподшипниковые опоры

Подумай!!!

Правильно

Подумай!!!



10

Проверь свои знания

10. Кинематическая схема токарного станка изображает...

А – элементы станка преобразующие вид энергии

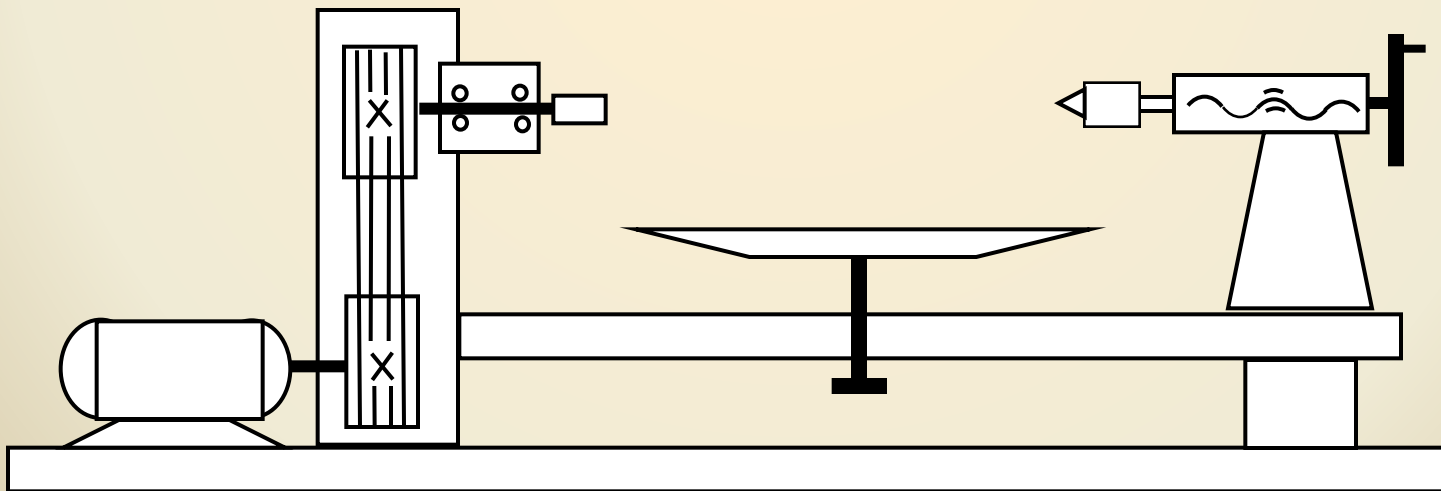
Б – винтовой механизм задней бабки

В – клиноременную передачу

Правильно

Подумай!!!

Подумай!!!



Проверь свои знания

11. Необходимую частоту вращения шпинделя получают

А – установкой ремня ременной передачи на шкивы различных диаметров

Б – электродвигателем через клиноременную передачу

В – клиноременной передачей шкива, насаженного на вал электродвигателя

Правильно

Подумай!!!

Подумай!!!

