

АО «Концерн «Калашников»

НЕ ОРУЖЕЙНАЯ ПРОДУКЦИЯ ДИВИЗИОНА СТАНКОСТРОЕНИЯ

Комаров Артем Александрович

Директор дивизиона

Линейка продукции

• Серийные токарно-винторезные станки

- 250ИТВМ.01

- 250ИТВМ.Ф1

- 250ИТВМ.Ф2

• Токарные станки с ЧПУ

- ИТ-42

- 250ИТВМ.Ф3

- ТП500Ф3

- ТП1000Ф3

• Фрезерное направление

- Вертикально фрезерный с ЧПУ **1711ИФФ3**

- Горизонтально фрезерный с ЧПУ **1715ИФФ3**

- Гамма агрегатных станков взамен линейки станков ФАС

• Нестандартное оборудование

- Станки для глубокого сверления, развертывания

- Токарные станки, встраиваемые в роботизированные комплексы

- Агрегатные станки

- Гальванические линии

- Наплавочно-фрезерный ОЦ IZN H600 «Гибрид»

- (Аддитивные технологии)



- Модернизация оборудования собственного производства
- Сервисное обслуживание технологического оборудования
- Изготовление и ремонт шарико-винтовых пар (ШВП)
- Ремонт шпиндельных узлов (ШУ)
- Изготовление ЗИП к станкам собственного производства
- Изготовление зубчатых колес (шестерен) под заказ

Станки

АО «Концерн «Калашников»

КАЛАШНИКОВ
КОНЦЕРН



Токарно-винторезные универсальные станки гаммы 250ИТВМ

Предназначены для токарной обработки в центрах, патроне или цанге, а также для нарезания резьб – метрической, модульной и дюймовой, для эксплуатации на крупных и малых предприятиях.



Настоящее Мод. 250ИТВМ.01



Проект модернизации

Станок токарно-винторезный с оперативной системой управления модели 250ИТВМ.Ф2

Предназначен для точных токарных операций в единичном и мелкосерийном производстве. По своим функциональным возможностям станок занимает нишу между универсальными станками (в том числе оснащёнными устройствами цифровой индикации) и станками с ЧПУ.

Станок позволяет составлять управляющую программу в диалоговом режиме, как на смартфоне. Результат соразмерен со станками с ЧПУ.

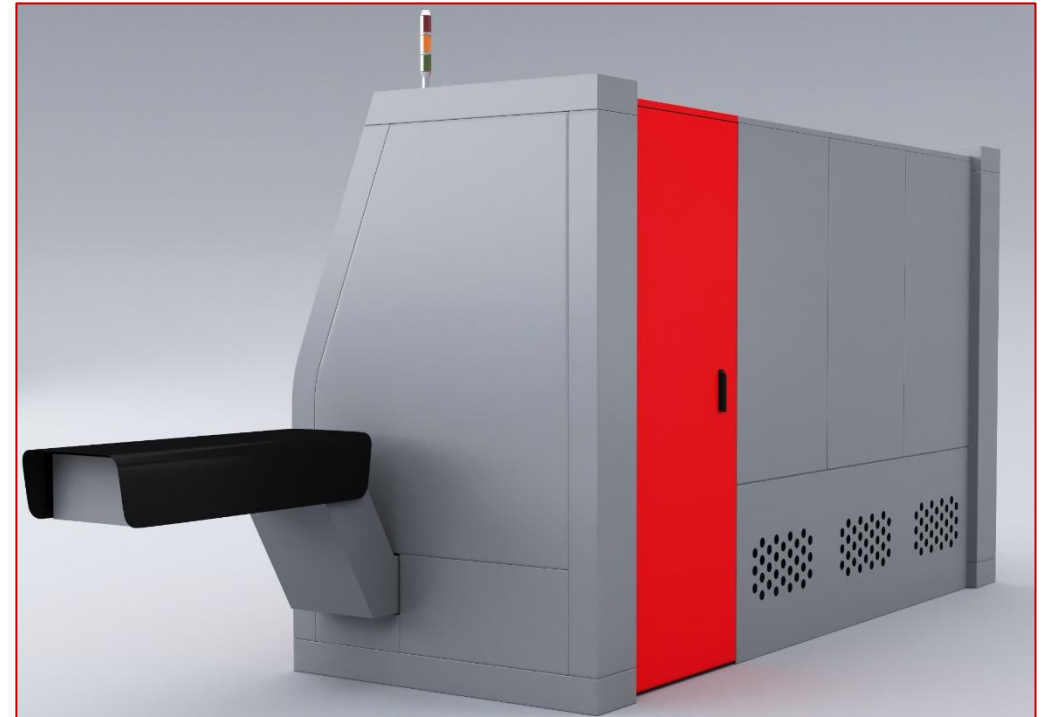
При этом, требования к квалификации рабочего значительно ниже, чем наладчика с ПУ.



Мод. 250ИТВМ.Ф2

Токарный обрабатывающий центр с ЧПУ модели ТП1000Ф3 (длина детали до 1000мм)

Предназначен для токарной обработки наружных и внутренних поверхностей со ступенчатым и криволинейным профилем различной сложности в один или несколько проходов в замкнутом полуавтоматическом цикле и нарезания резьбы.



Мод. ТП-1000

Станки токарные с ЧПУ (длина детали до 500мм)

Предназначен для точной токарной обработки деталей типа тел вращения и нарезания резьбы в замкнутом полуавтоматическом цикле, преимущественно из штучной заготовки, с зажимом в патроне или в центрах, в условиях мелкосерийного и серийного производства.



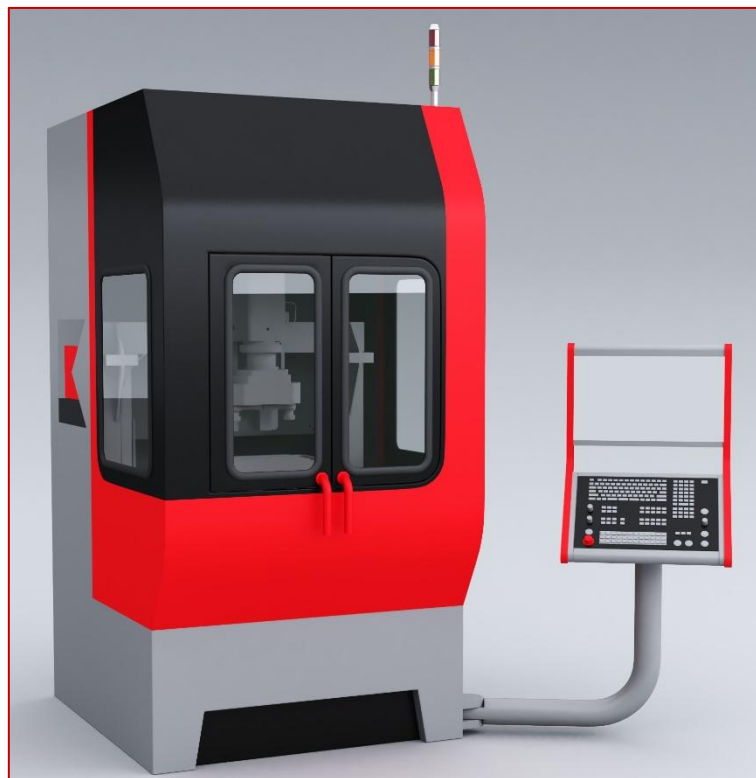
Мод. ИТ-42



Мод. 250ИТВМ.Ф3

Вертикально-фрезерный станок с ЧПУ 1711ИФФЗ

Предназначен для фрезерования сложных криволинейных поверхностей, а также сверления, зенкерования, развертывания, растачивания и нарезания резьбы метчиками в деталях размерами до 100x150x80 мм в условиях серийного и крупносерийного производства.



Мод. 1711ИФФЗ

Фрезерно-сверлильный модуль с ЧПУ модели 1715ИФФ3

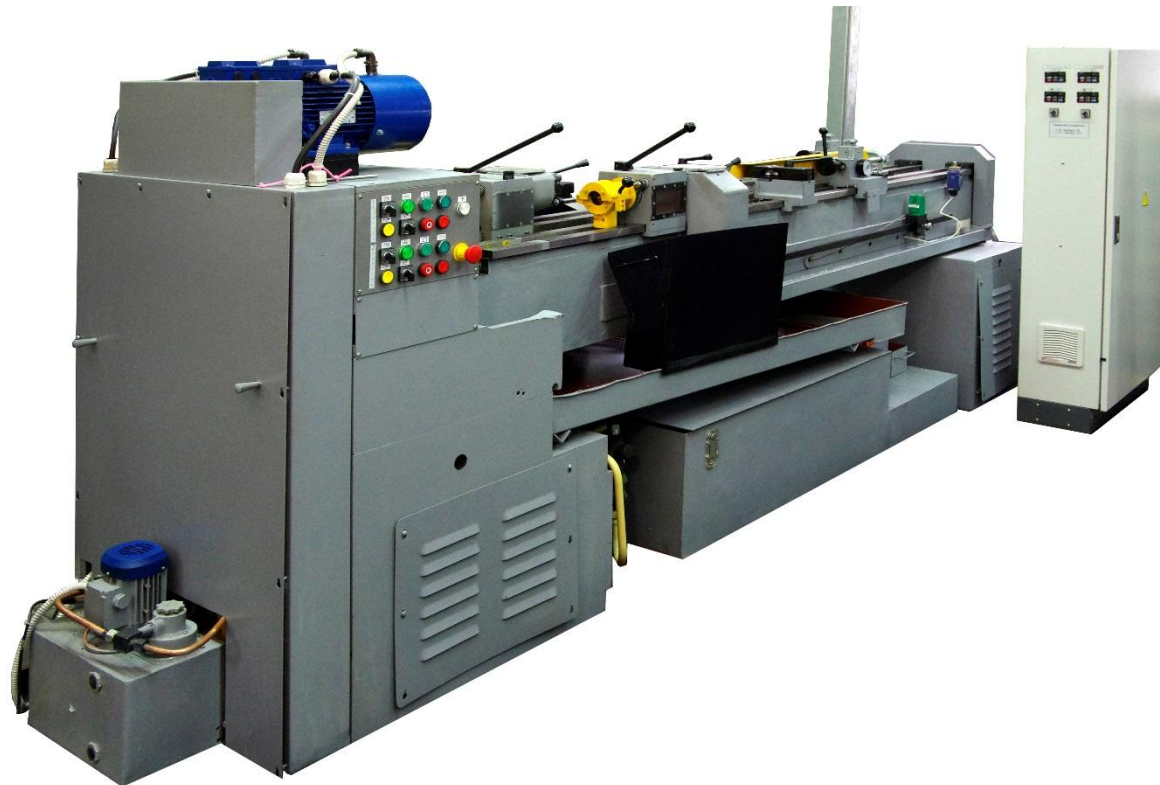
Предназначен для фрезерования сложных криволинейных поверхностей, а также сверления, зенкерования, развертывания, растачивания и нарезания резьбы метчиками в условиях серийного и крупносерийного производства.



Мод. 1715ИФФ3

Станки глубокого сверления, развертывания

Станки специальные **150ГСБ-П**, **151ГР-1** предназначены для глубокого сверления и развертывания глубоких центральных отверстий деталей круглого сечения.



Мод. 150ГСБ-П

Станок электрохимической обработки

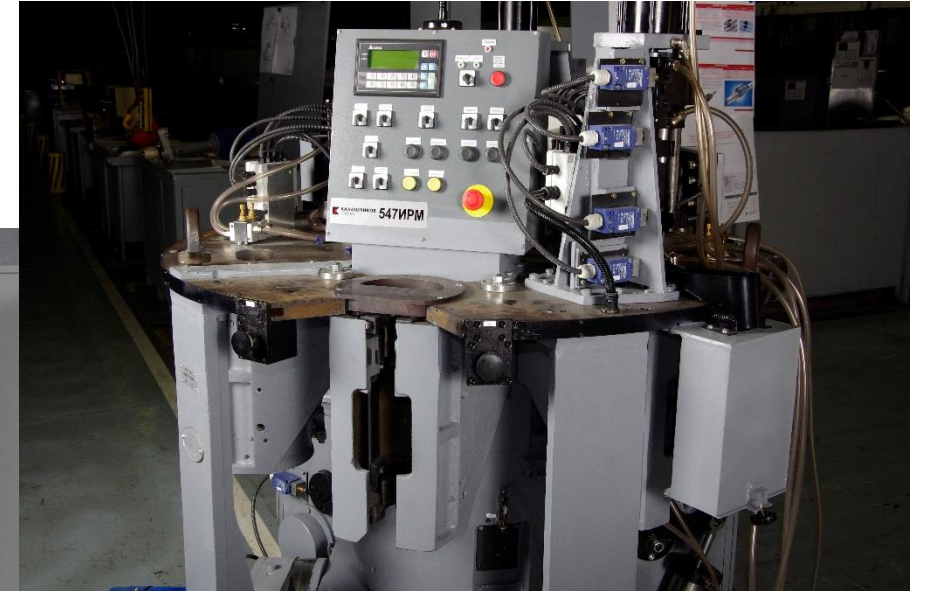
Станок специальный полуавтомат предназначен для электрохимической обработки гладкого отверстия в деталях типа «труба» методом травления. Может также поставляться в исполнении электрохимической полировки деталей типа «Труба».



Мод. 1091IP

Агрегатные станки

Агрегатные станки предназначены для фрезерования, сверления и развертывания различных деталей по потребности заказчика.



Мод. 150ГСБ-П

Гальванические линии и установки

Разнообразные комплексы автоматических и автоматизированных линий для электрохимической обработки деталей в зависимости от условий заказчика и технологического процесса. Предназначены для электрохимической обработки деталей и нанесения защитных и декоративных покрытий - хромирование наружных поверхностей, никелирование, цинкование, оксидирование, фосфатирование и др. Линии осуществляют законченный цикл электрохимической обработки деталей с контролем всех технологических процессов без присутствия человека.

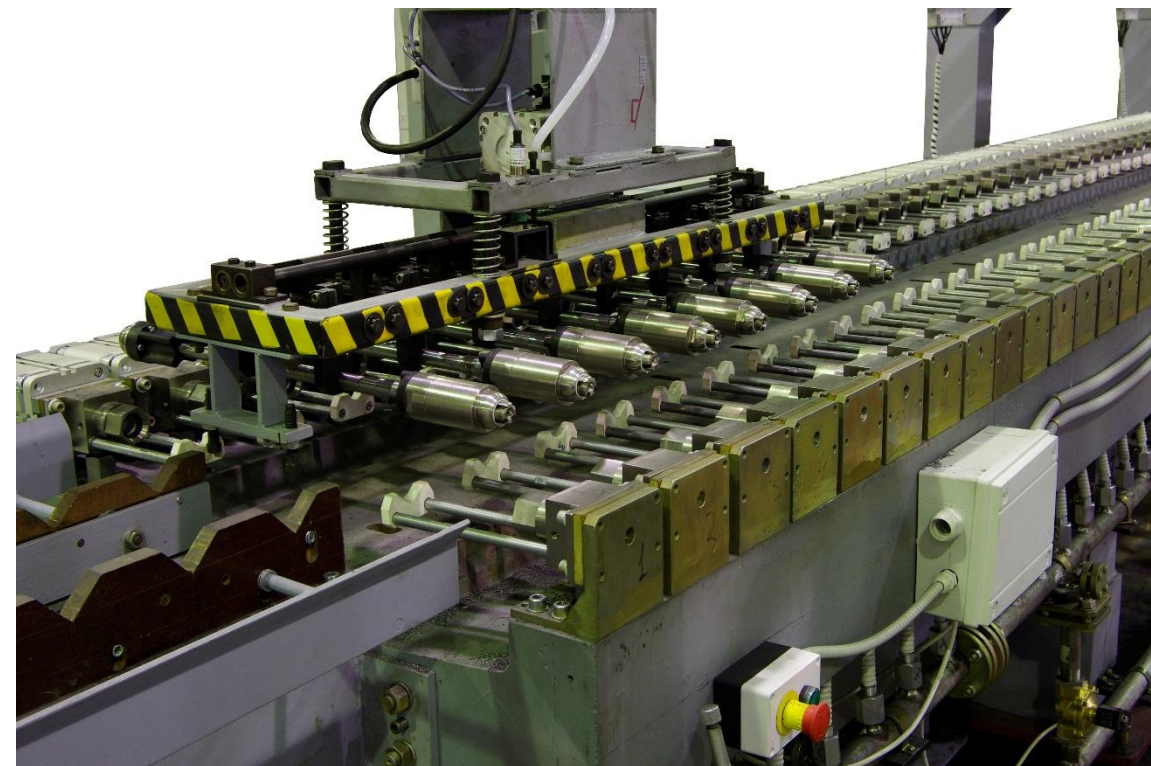
АО «Концерн «Калашников»

КАЛАШНИКОВ
КОНЦЕРН



Линия автоматическая скоростного хромирования

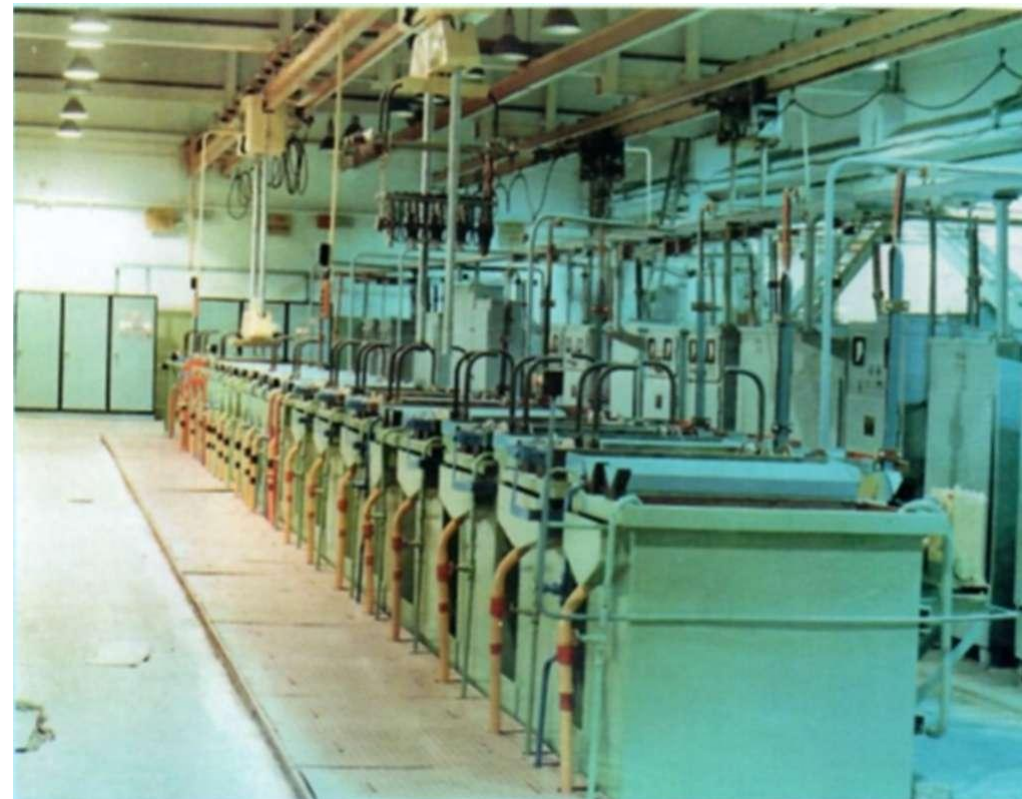
Линия автоматическая скоростного хромирования предназначена для нанесения хромового покрытия внутри деталей типа труба.



Мод. 1335ИЛМ

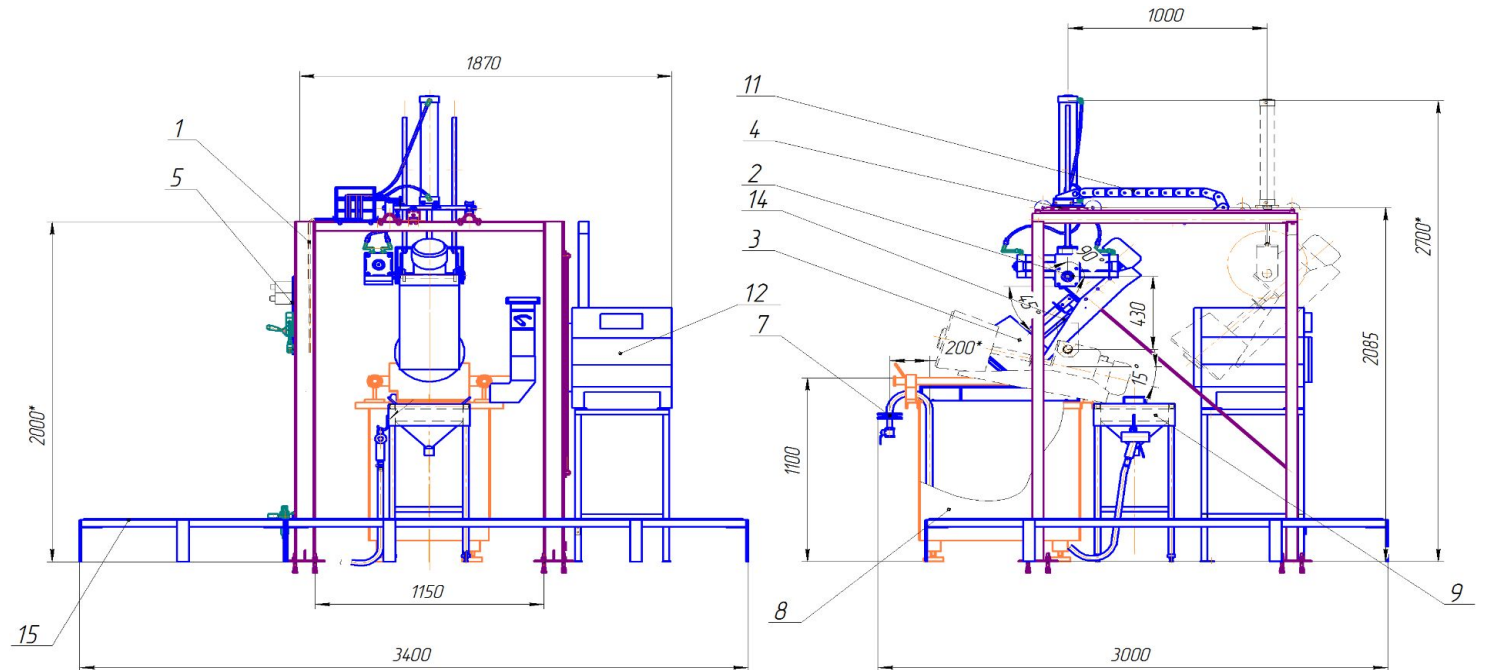
Назначение и особенности

Разнообразные комплексы автоматических линий для электрохимической обработки деталей в зависимости от условий заказчика и технологического процесса. Предназначены для электрохимической обработки деталей и нанесения защитных и декоративных покрытий (хромирование наружных и внутренних поверхностей, никелирование, цинкование, оксидирование, фосфатирование и др.) в том числе и ускоренные методы химической обработки. Автоматические линии осуществляют законченный цикл электрохимической обработки деталей с контролем всех технологических процессов без присутствия человека.



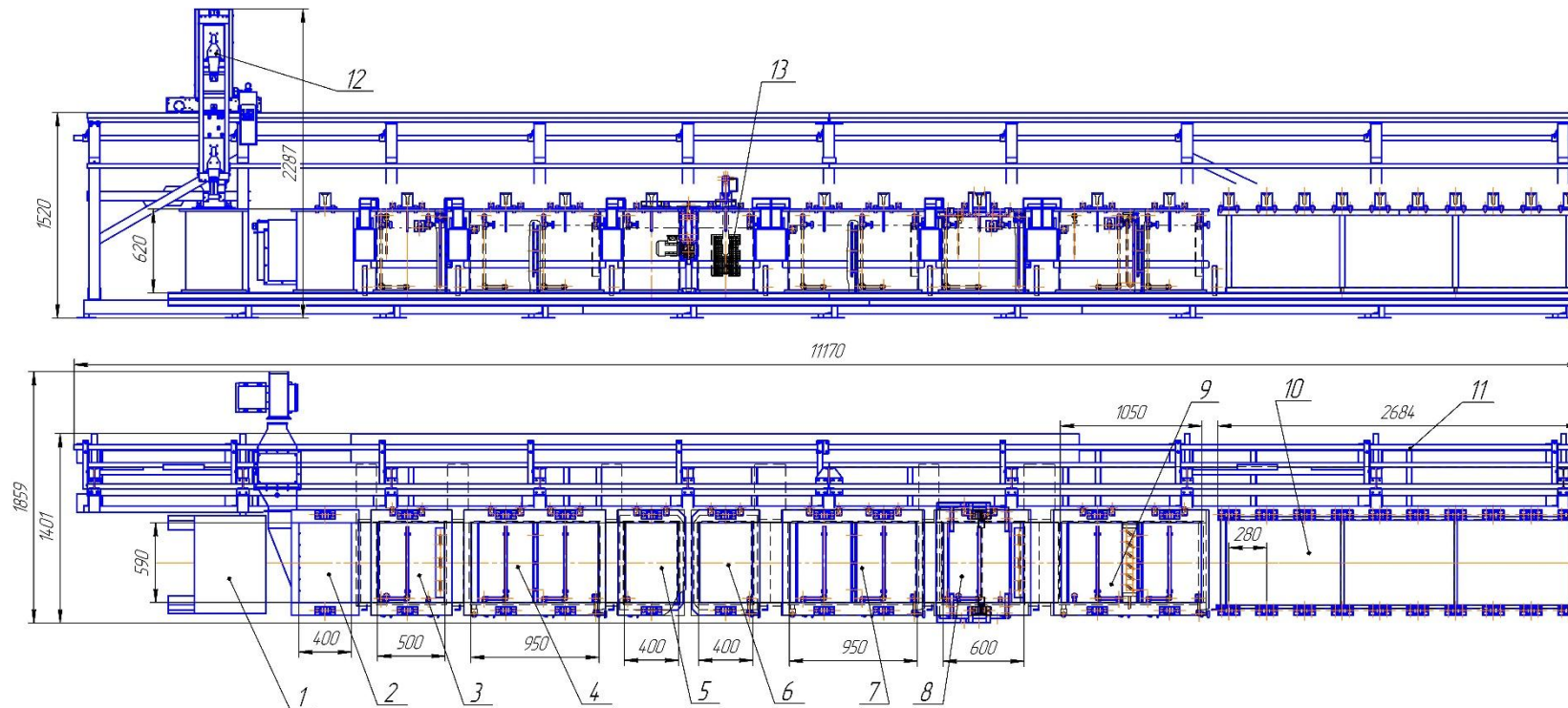
Колокольная установка

Установка колокольная предназначена для нанесения гальванических покрытий на мелкие детали в насыпном виде.



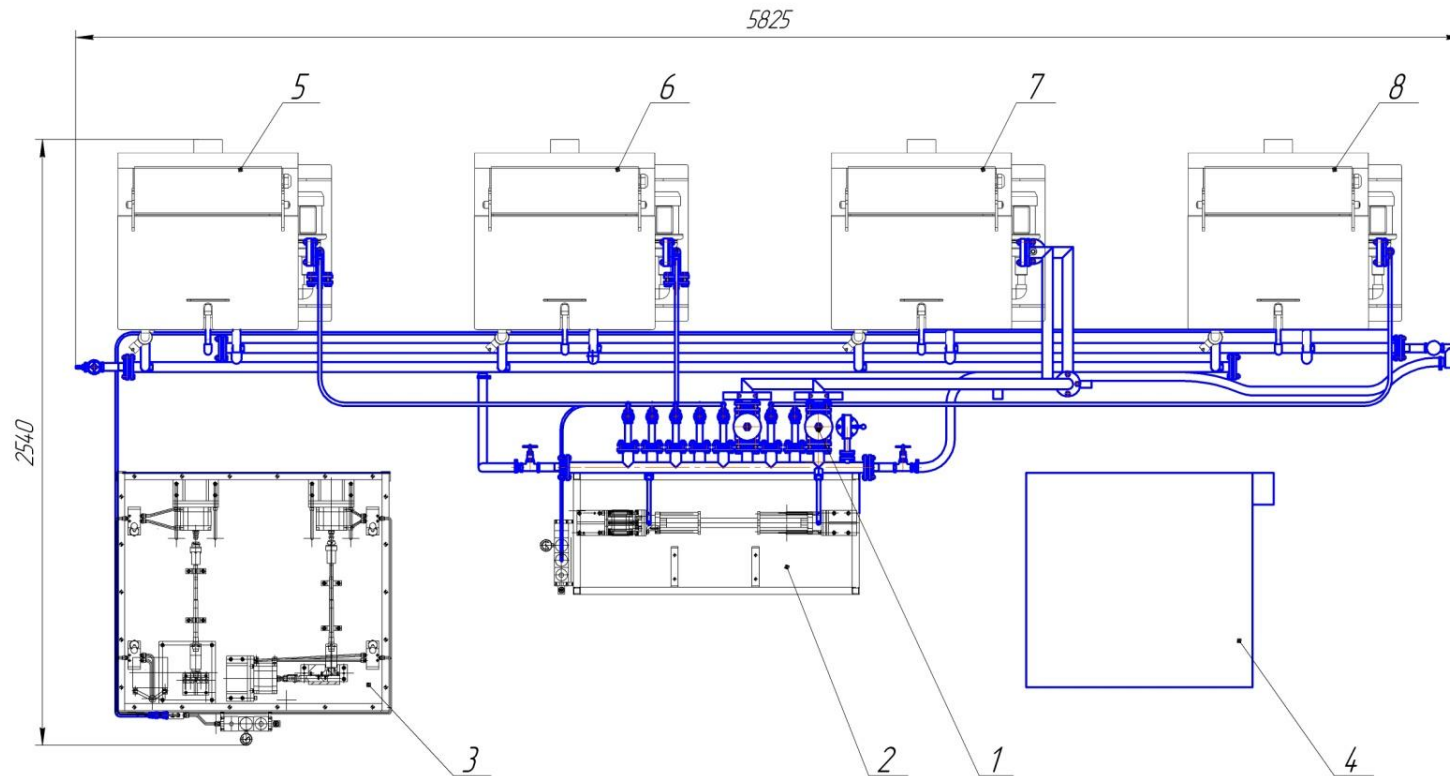
Механизированная линия электрохимического травления

Механизированная линия электрохимического травления предназначена для травления деталей в корзинах и в барабанах. Автоматический режим работы линии обеспечивает транспортный робот, который входит в состав линии. Для наладки и ликвидации аварийных ситуаций предусмотрен ручной режим работы от пульта управления транспортного робота.



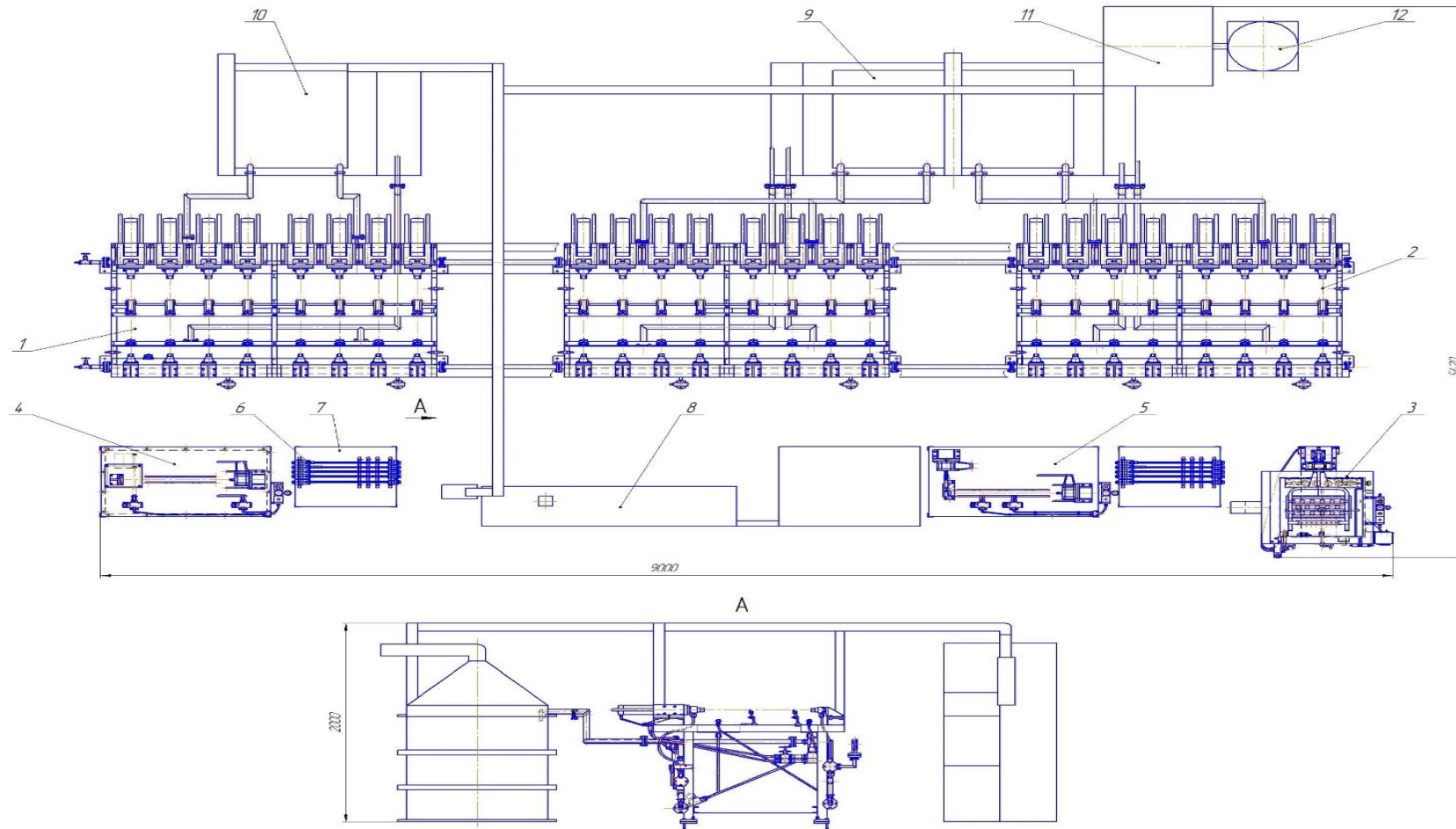
Установка для нанесения гальванического покрытия

Установка для нанесения гальванических покрытий предназначена для нанесения экспериментальных гальванических покрытий на детали типа «труба» в лабораторных условиях.



Универсальная автоматизированная установка скоростного хромирования

Универсальная автоматизированная установка скоростного предназначена для нанесения хромового покрытия на детали типа «труба».





Центр компетенций шарико-винтовых передач (винт гайка качения)

Производственная площадь более 1000м.кв.

Технологическое оборудование специальное сегодня (более 50 ед.):

- Резьбошлифовальный станок для винтов мод. MB 138 (PMЦ 2000мм)
- Резьбошлифовальный станок для винтов мод. MB 158 (PMЦ 1500мм) – 2 ед.
- Резьбошлифовальный станок для гаек мод. 5822 (Ø до 160мм)
- Круглошлифовальный станок для винтов Sautt (PMЦ 2500мм)
- Круглошлифовальный станок для винтов мод.ВНУ 32 200 (PMЦ 2000мм)
- Круглошлифовальный станок для винтов мод.ВНУ 32 150 (PMЦ 1500мм)
- Внутришлифовальный станок для гаек мод.3K227 (Ø до 160мм)
- Установка ТВЧ винтов вертикальная L до 3000мм, Ø до 80мм
- Измерительная машина Carl Zeiss
- Стенд для контроля осевой жесткости
- Стенд для контроля радиального зазора



Материал винтов 8ХФ-ВД (повышенная чистота хим.состава от примесей, стабильность термообработки)

Изготовление по ТУ 3-996-33

Класс точности В по ГОСТ 2P31-5-89

Класс точности IT3-IT5 по ISO 3408-3:2006

Типоразмеры

от Ø25x4 до Ø80x20мм

L=300-2000мм

Варианты исполнения (с двумя гайками)

- фланцевое
- по плоскости
- без корпусное



Развитие центра компетенций ШВП

Запуск технологического оборудования в течении 2020 года:

- Токарный ОЦ GOODWAY GLS-1500LY, Тайвань для изготовления гаек любой конструкции (точность позиционирования $\pm 0,005$ мм) – 1ед.
- Токарный станок с ЧПУ мод. МК6131Ф3 (модернизация своими силами) с РМЦ до 3000 мм для обработки винтов (точность позиционирования $\pm 0,01$ мм) – 1ед.
- Круглошлифовальный станок Grindex мод. BSD-3000 PLC, Сербия для винтов (класс точности А по ГОСТ 11654-90) – 1 ед.
- Фрезерный станок с ЧПУ 1711ИФФ3 (собственное производство КК) для изготовления вкладышей (точность позиционирования $\pm 0,01$ мм) – 1 ед.
- Резьбошлифовальный станок с ЧПУ LJ-37300 TG CNC LIN JAAN PRECISION MACHINERY CO., LTD. Тайвань для винтов РМЦ до 3000 мм (точность обработки до $\pm 0,0005$ мм) – 1 ед.
- Резьбошлифовальный станок с ЧПУ LJ-2715 TGI CNCLIN JAAN PRECISION MACHINERY CO., LTD. Тайвань для гаек (точность обработки до $\pm 0,0005$ мм) – 1 ед.
- 3D-принтер для отработки прототипов вкладышей -1 ед.

Запуск измерительного оборудования в течении 2020 года:

Технология изготовления предусматривает 100% контроль на всех операциях изготовления ДСЕ.

Испытания собранных изделий проходит в полном объеме в соответствии с техническими условиями.

- Координатно-измерительная машина Global Performance, Италия (габарит замеров до 3000мм)
- Профилметр для контроля шероховатости Surftest SJ-411, Япония
- Стенд для контроля момента холостого хода 1727 (собственное производство КК)
- Стенд для контроля кинематической точности 1728 (собственное производство КК)

Запуск термического оборудования в течении 2020 года:

- электропечь шахтная (глубина до 3000мм) (собственное производство КК)
- закалочная ванна (глубина до 3000мм) (собственное производство КК)
- модернизация установки поверхностной закалки ТВЧ винтов (собственное производство КК)

Материал винтов 8ХФ (снижение себестоимости по сравнению с 8ХФ-ВД)

Изготовление по РУМБ. 304521.001 ТУ

Типоразмеры (типовые и индивидуальные конструкторские решения)

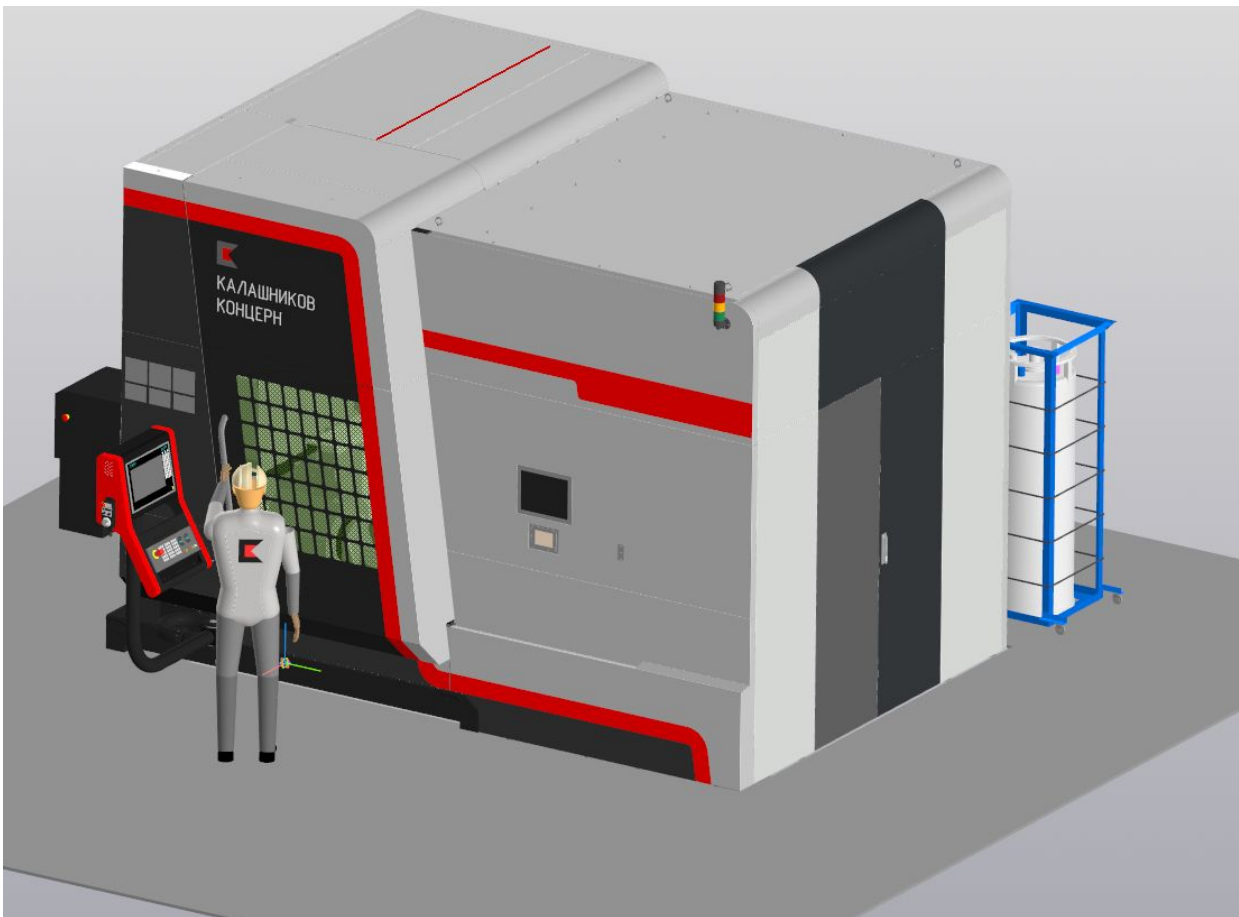
от $\varnothing 16 \times 5$ до $\varnothing 80 \times 20$ мм

L=300-3000мм

Варианты исполнения

- фланцевое
- по плоскости
- без корпусное
- рециркуляция шариков внешняя/внутренняя
- одногаечная/двухгаечная конструкция

Модель наплавочно-фрезерного ОЦ IZH N600 «Гибрид»



Основные технические характеристики

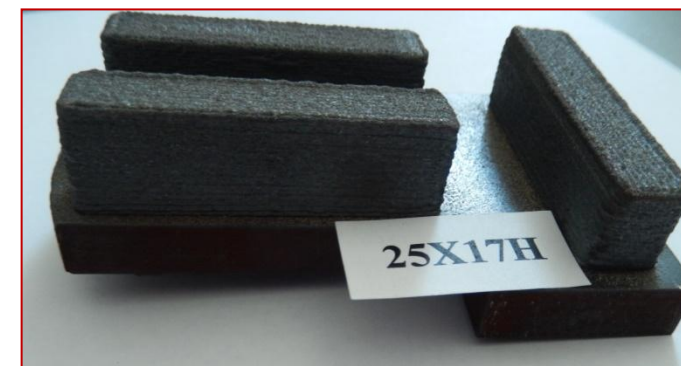
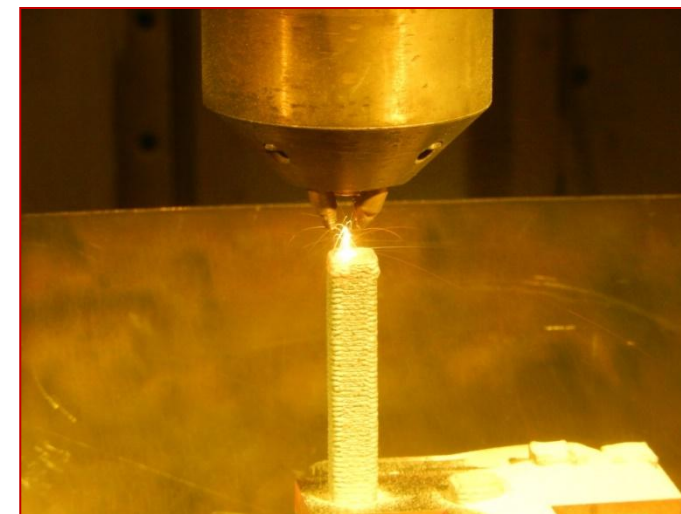
Кол-во одновременно управляемых осей, не менее	5	5
Ось X, мм, не менее	650	600
Ось Y, мм, не менее	650	500
Ось Z, мм, не менее	560	500
Угол наклона в диапазоне, град, от не более до не менее	от -120 до +120	от -120 до +120
Вращение по оси C, град, не менее	360	360
Тип рабочего стола	наклонно-поворотный	наклонно-поворотный

Лазерная установка

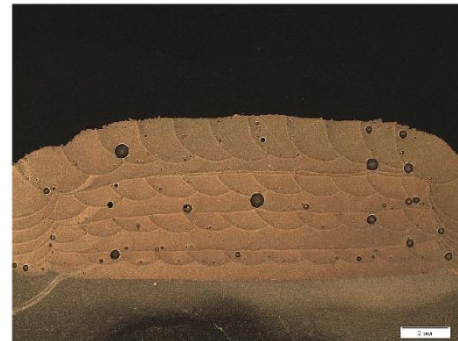
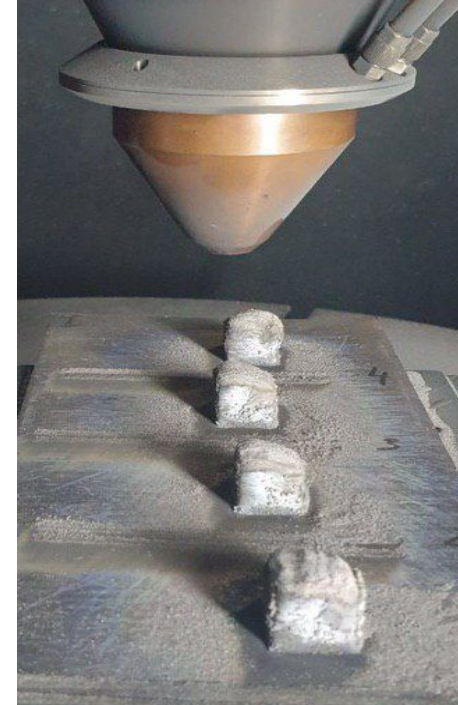
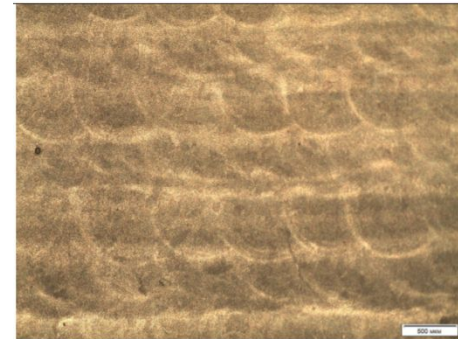
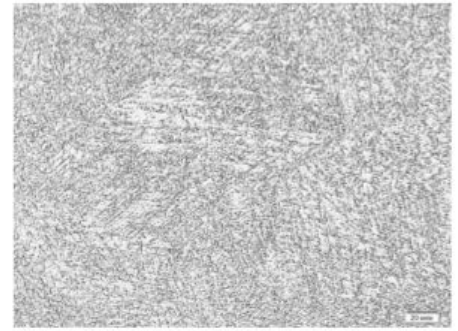
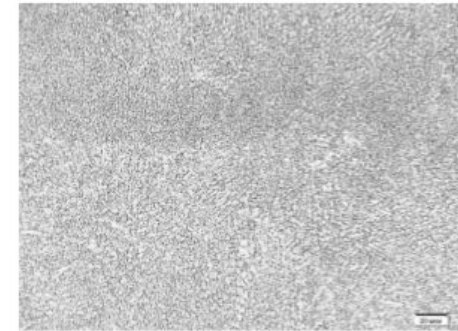
Тип лазерная	волоконно-диодный лазер	Итербиевый волоконный лазер
Мощность, Вт, не менее	3 000	3 000
Диаметр волокна, мк, не более	600	100
Длина волны, нм	1030	1068..1080
Фокусное расстояние, не более, мм	200	200
Качество пучка, не более, мм мрад	66	3,3

Используемые материалы

№ п/п	Марка порошка	Сфера применения
1	B95, ГОСТ 4748-97	Для деталей из алюминиевых сплавов
2	ПР- Сталь35, ГОСТ 1050-2013	Для деталей гражданского и боевого оружия
3	ПР-30Х2МФА, ГОСТ 4543-71	Для деталей гражданского и боевого оружия
4	ПР-25Х17Н2Б-Щ, ТУ 14-1-1062-74	Для деталей гражданского и боевого оружия
5	Fe4.5Cr4.5Mo5,5W4V	Для холодных штампов
6	ПР-НХ16СР3	Для горячих штампов
7	Ni12CrFe	Отрезные ножи, валки, отрезные штампы, вырубные штампы
8	Co30Cr12.5W	Для горячих штампов
9	Co29Cr8.5W	Для деталей штампов, а также пресс-форм
10	ПР-КХ30ВС	Для деталей штампов, а также пресс-форм



Результаты НИР



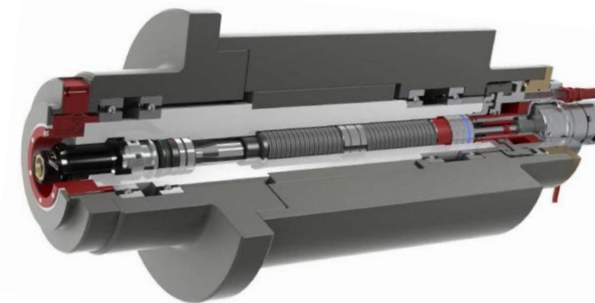
Ремонт шпиндельных узлов

Диагностика всех составляющих шпинделя с фотофиксацией фактического состояния и инструментальным контролем.
Предоставление заказчику диагностической карты и согласование работ перед их

Восстановление заводских параметров ШУ согласно паспортным данным либо технологическим требованиям заказчика

Основные этапы работ

- Входной контроль и тестирование шпиндельных узлов;
- Проверка электрики;
- Контроль привода;
- Проверка подшипниковых узлов;
- Проверка системы охлаждения, смазки, герметичности, посадочных мест;
- Балансировка вращающихся частей;
- Сборка шпиндельного узла с новыми подшипниками;
- Контроль биения ШУ;
- Проверка Дисбаланса;
- Восстановление посадочных мест;
- Восстановление инструментального конуса;
- Восстановление усилия затяга;
- Замена / Настройка энкодора;
- Изготовление и замена компонентов ШУ;
- Замена уплотнений;
- Обкатка ШУ с имитацией рабочего режима
- Контроль ОТК



Наши преимущества:

- оснащенность специальным стендовым оборудованием
- оснащенность контрольно-измерительной оснасткой
- мощная производственная база для восстановления и изготовления деталей
- опыт ремонт разнообразных типов ШУ: приводных и мотор-шпинделей