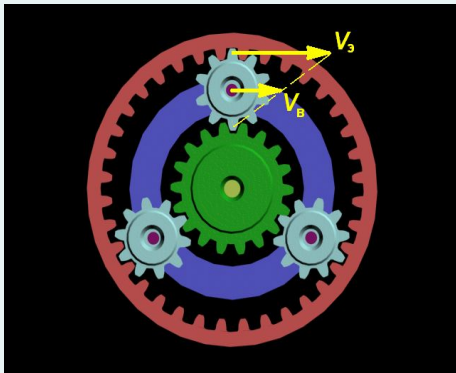




# Опрос

## Вариант 1

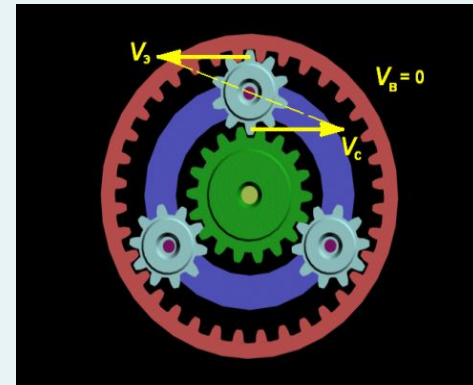
1. Общее устройство МТЛБ
2. Назначение промежуточного редуктора МТ-ЛБ
3. Какой вид движения представлен (как движется машина? потоки? какие детали вращаются? указать на схеме)



4. Как крутящий момент, подводится к суммирующему планетарному ряду по основному потоку (что вращается?).

## Вариант 2

1. Состав трансмиссии
2. Назначение механизма передач и поворота
3. Какой вид движения представлен (как движется машина? потоки? какие детали вращаются? указать на схеме)



4. Как крутящий момент, подводится к суммирующему планетарному ряду по дополнительному потоку (что вращается?).



# «Конструкция военных гусеничных и колесных машин»

## Тема № 9: «Устройство многоцелевого гусеничного транспортёра-тягача МТ-ЛБ»

### Занятие № 4: «Работа механизма передач и поворота. Бортовая передача».





## Учебные цели:

1. Изучить работу механизма передач и поворота МТ-ЛБ при прямолинейном движении.
2. Изучить работу механизма передач и поворота МТ-ЛБ при поворотах.
3. Изучить техническое обслуживание механизма передач и поворота МТ-ЛБ, основные неисправности, причины отказов, способы их устранения.
4. Изучить устройство и работу бортовой передачи МТ-ЛБ.

## Учебные вопросы:

1. Работа МПП при прямолинейном движении.
2. Работа МПП при поворотах.
3. Техническое обслуживание МПП. Основные неисправности, причины отказов, способы их устранения.
4. Устройство и работа бортовой передачи.



# 1 учебный вопрос: Работа МПП при прямолинейном движении.

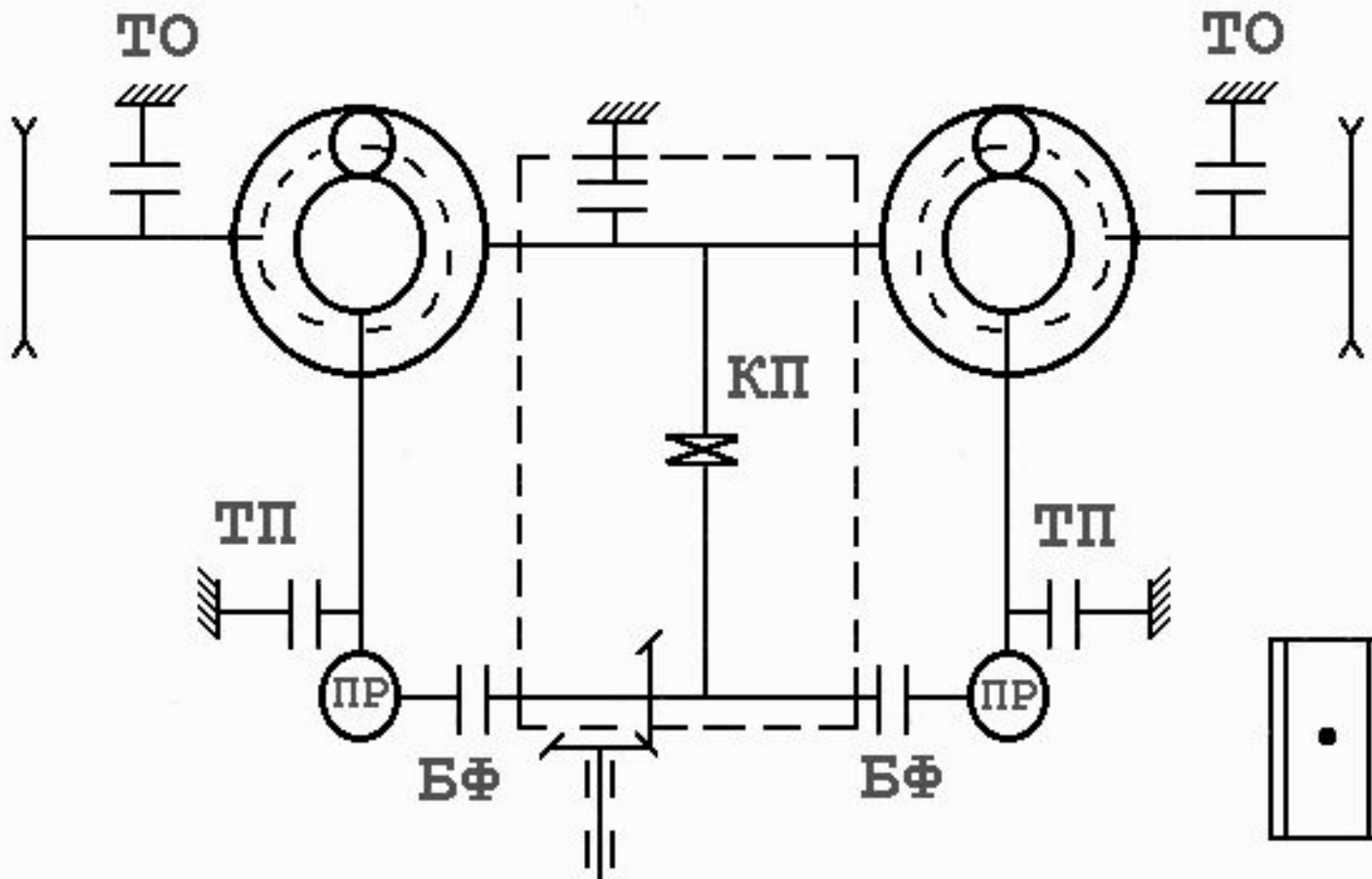


# Положение управляющих элементов привода управления МПП



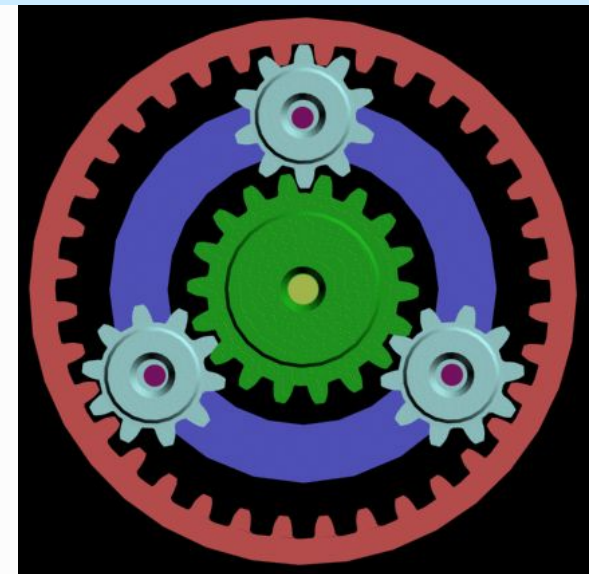
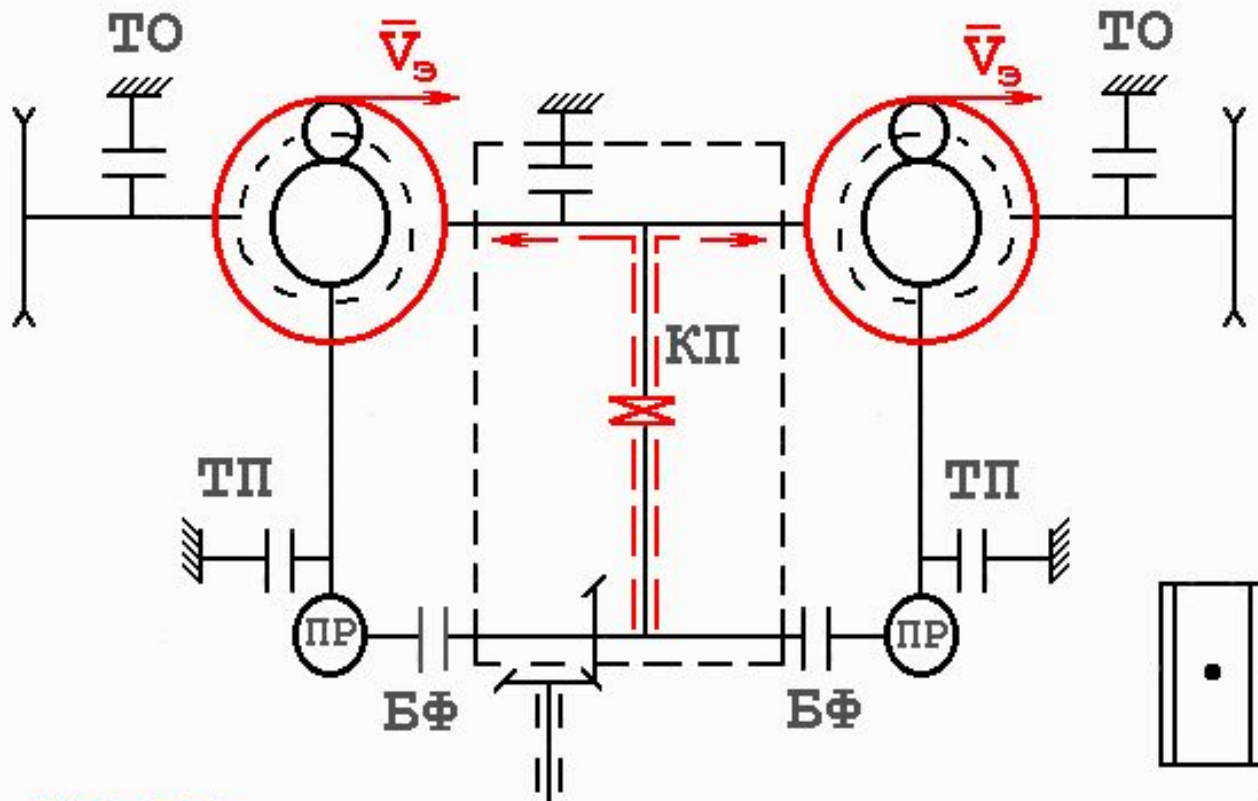
Положение рычагов управления	Положение управляющих элементов		
	ТП	БФ	ОТ
Исх.	ВЫКЛ.	ВКЛ.	ВЫКЛ.
1-е	ВКЛ.	ВЫКЛ.	ВЫКЛ.
2-е	ВЫКЛ.	ВЫКЛ.	ВКЛ.

# Кинематическая схема работы МПП



БФ – блокировочный фрикцион;  
ТО – тормоз остановочный;  
ТП – тормоз поворота;  
ПР – понижающий редуктор;  
КП – коробка передач.

# Кинематическая схема работы МПП при прямолинейном движении



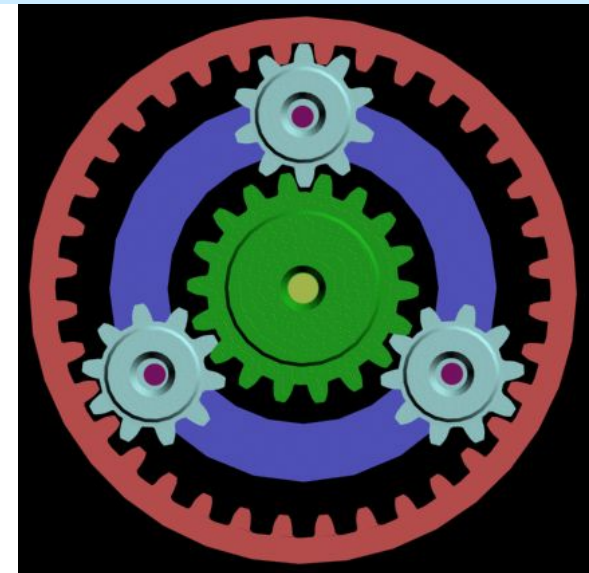
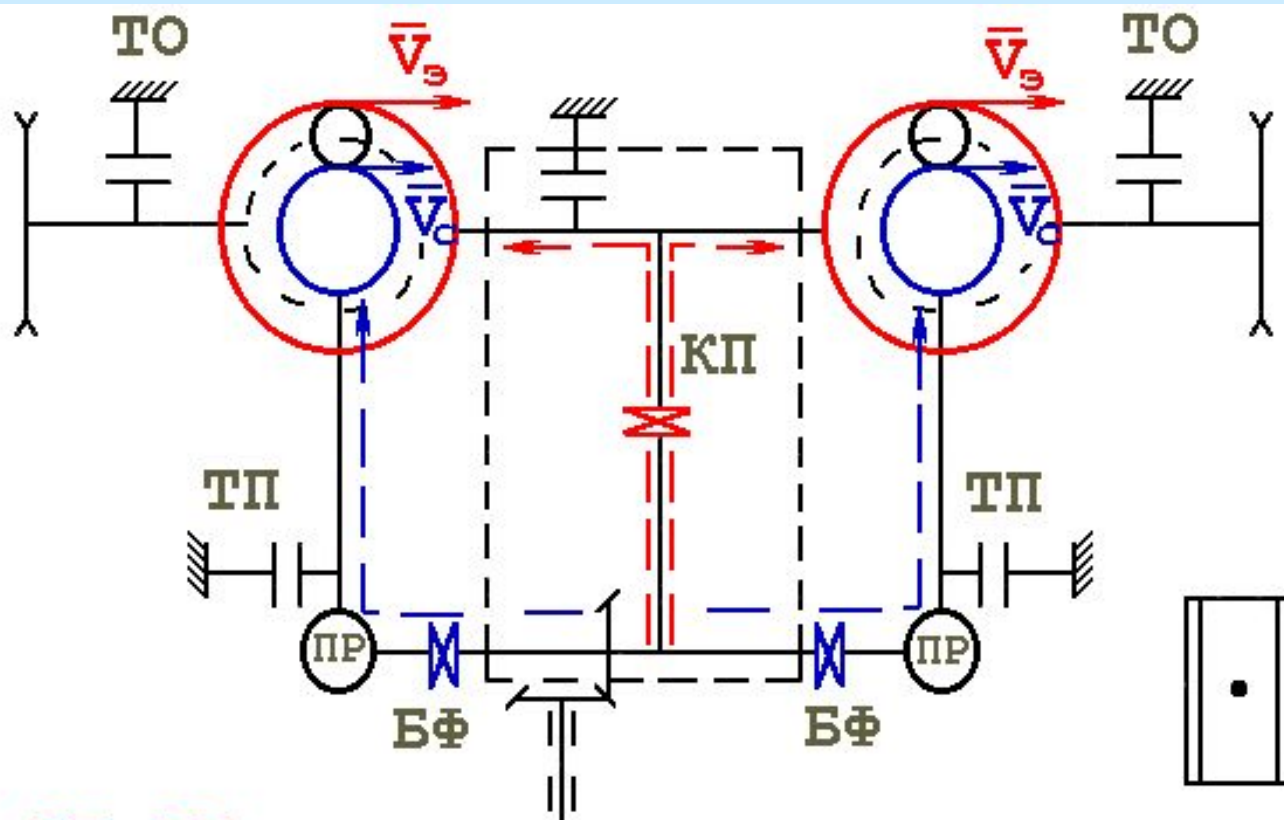
**КП-II**

Л- "исх"

П- "исх"



# Кинематическая схема работы МПП при прямолинейном движении



**КП-II**

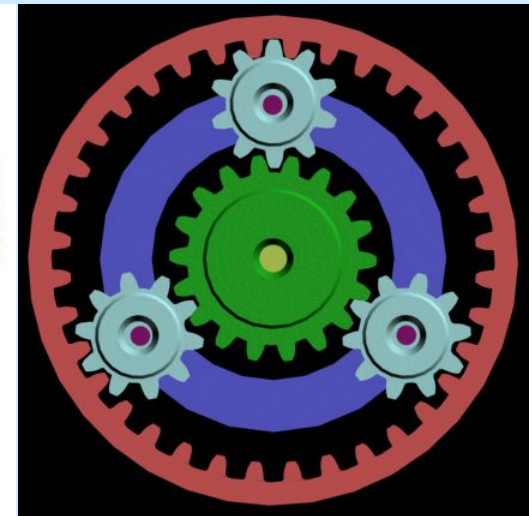
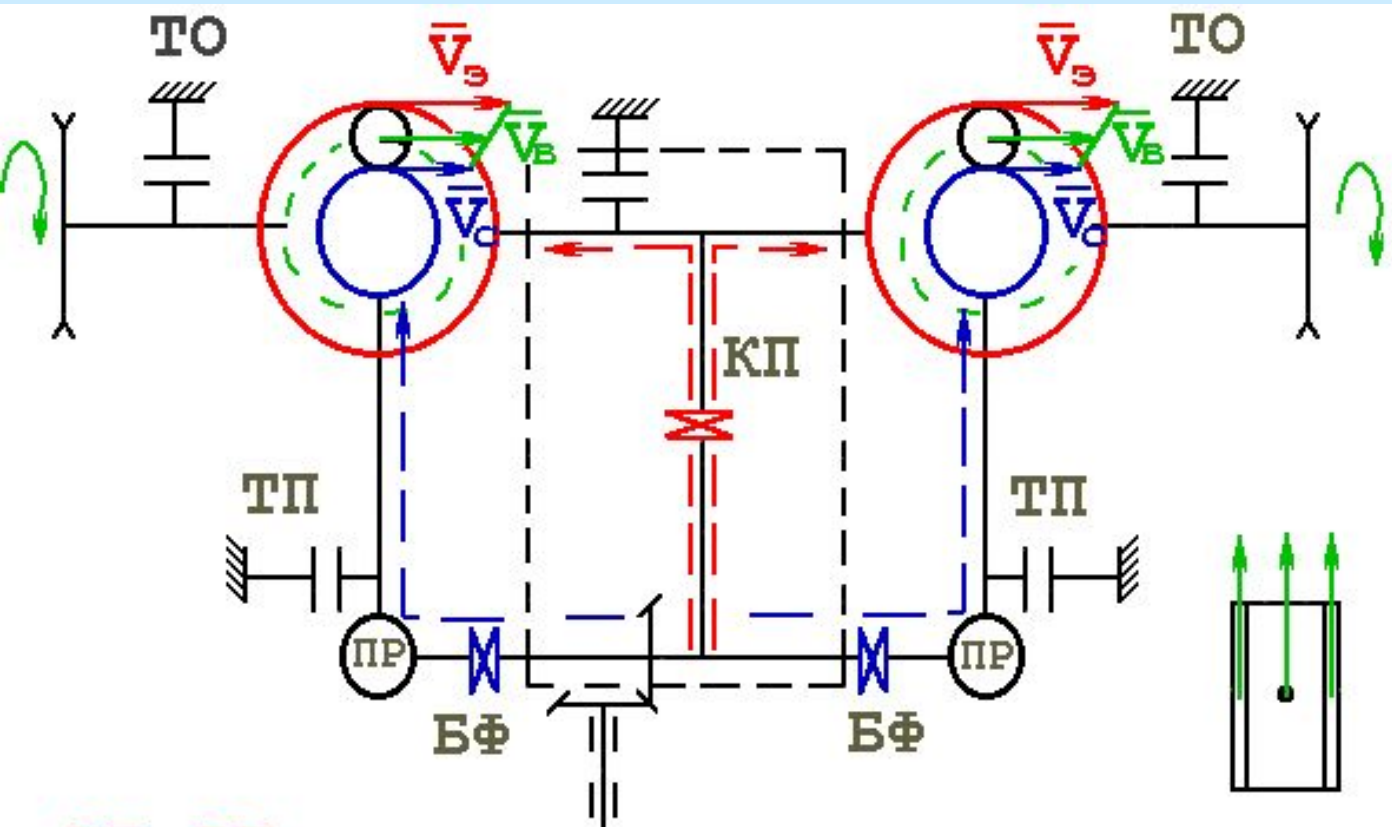
**Л- "исх"**

**П- "исх"**





# Кинематическая схема работы МПП при прямолинейном движении



**КП-II**

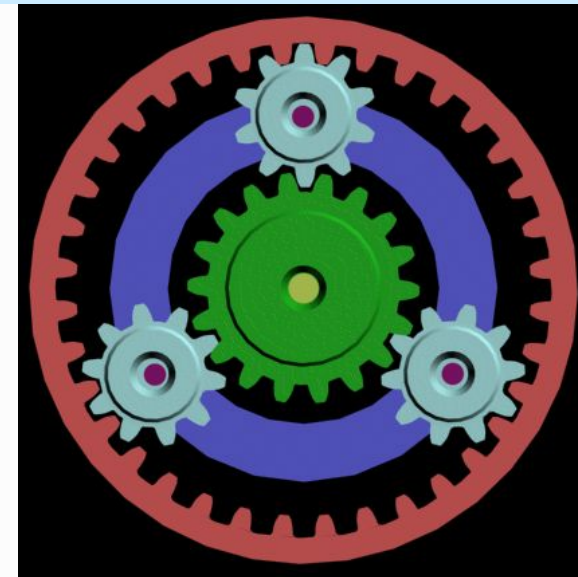
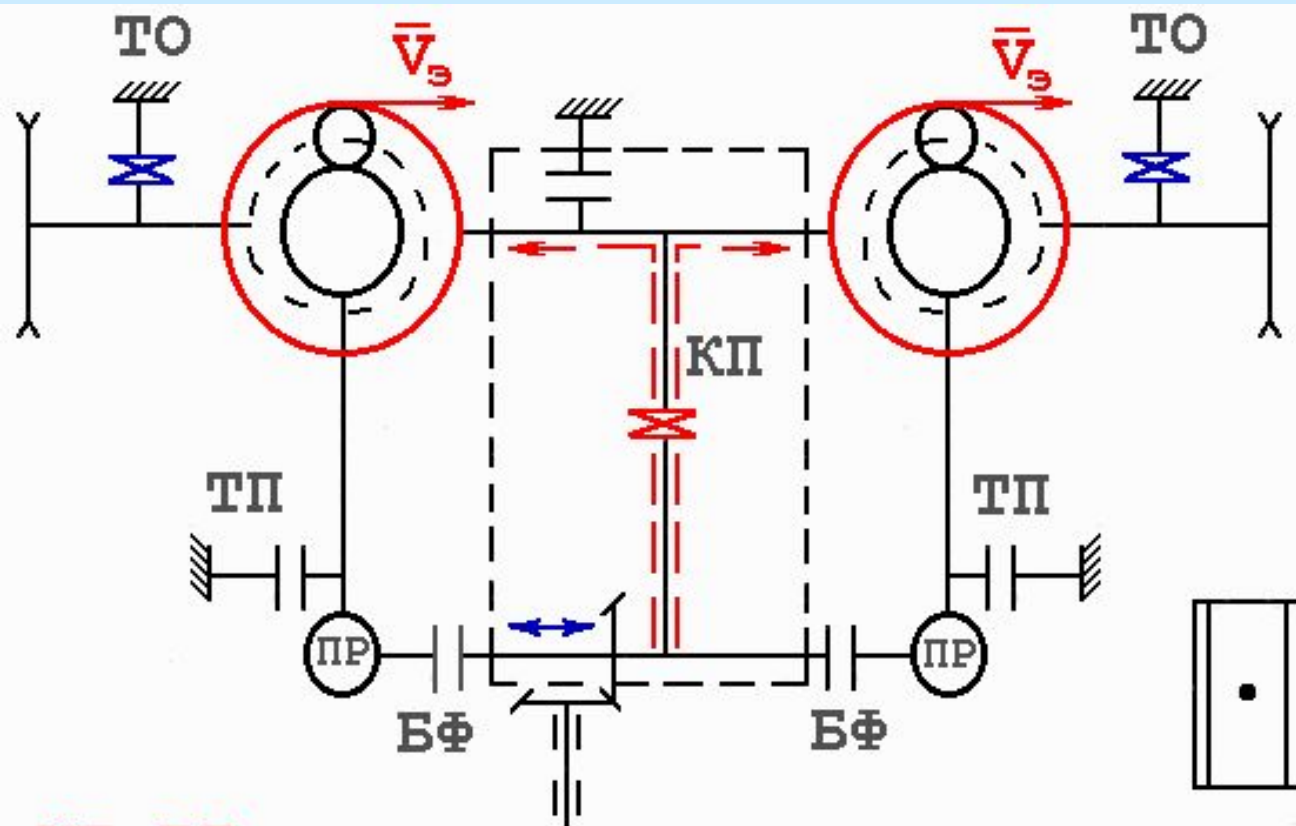
**Л- "исх"**

**П- "исх"**





# Кинематическая схема работы МПП при торможении машины



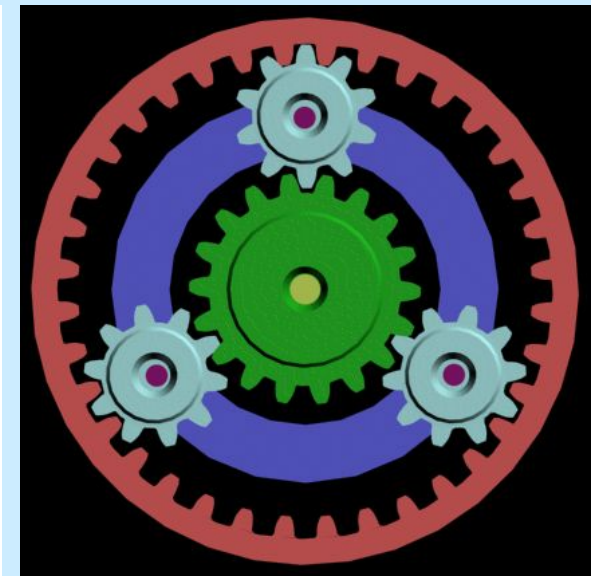
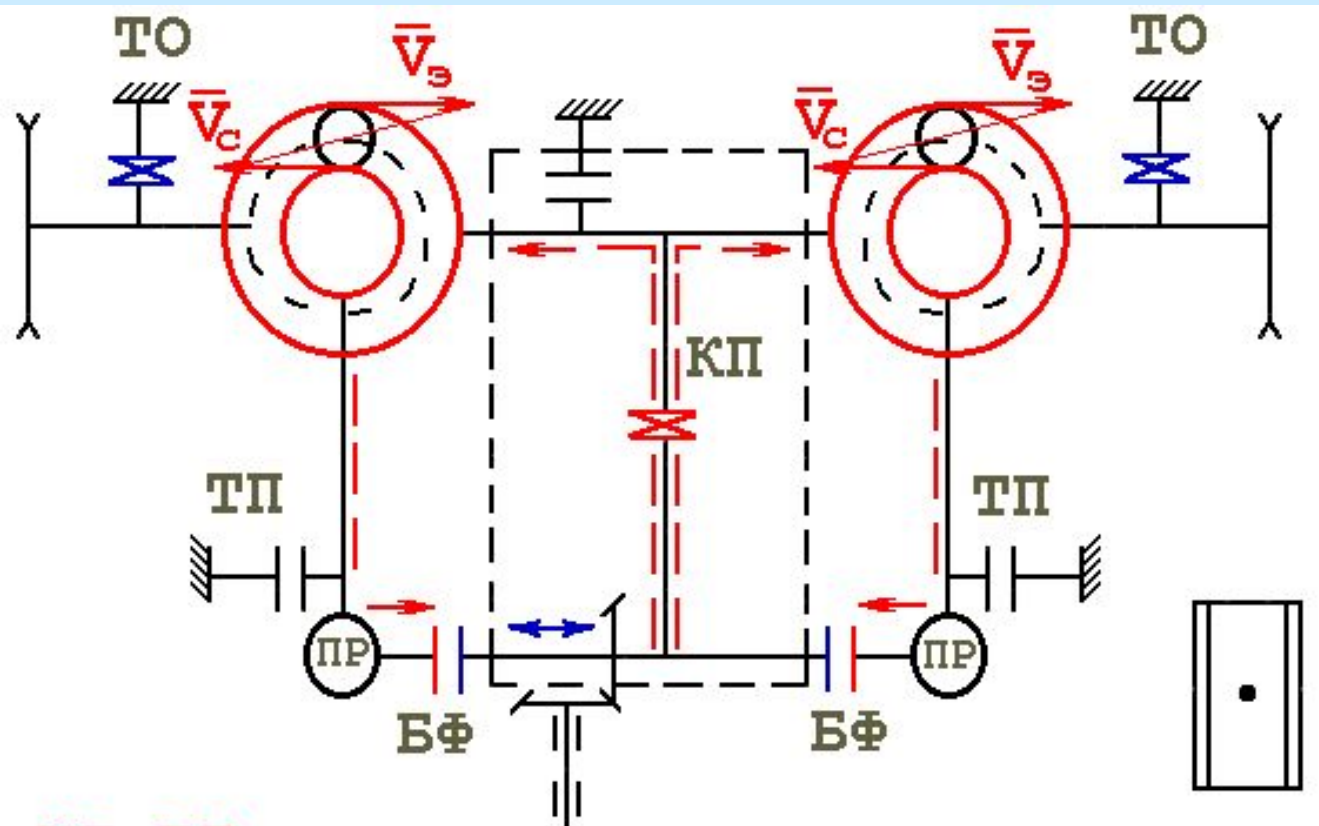
**КП-II**

**Л- "II"**

**П- "II"**



# Кинематическая схема работы МПП при торможении машины



**КП-II**

**Л- "II"**

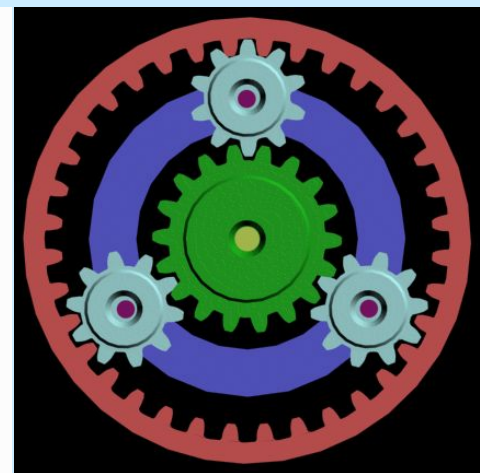
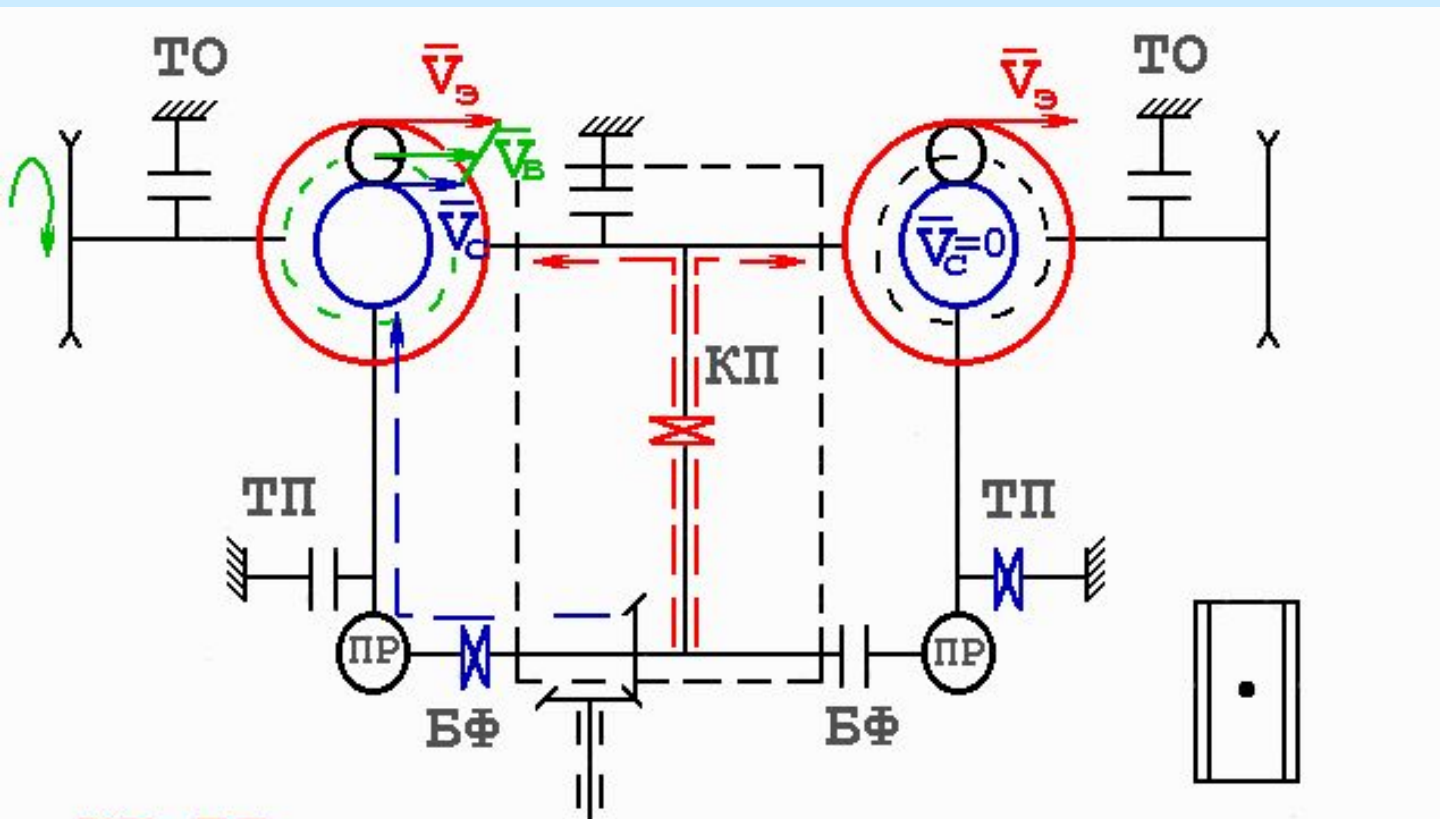
**П- "II"**



## **2 учебный вопрос: Работа МПП на поворотах.**



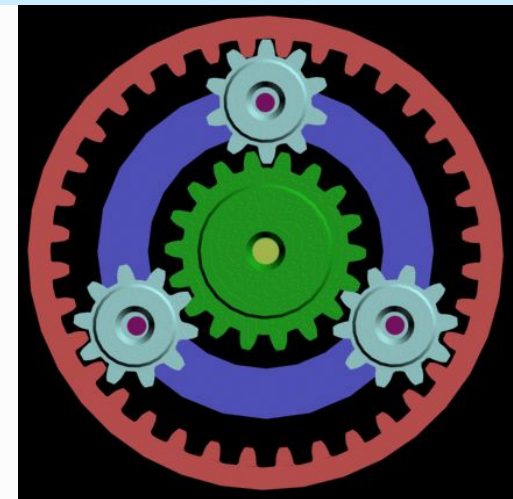
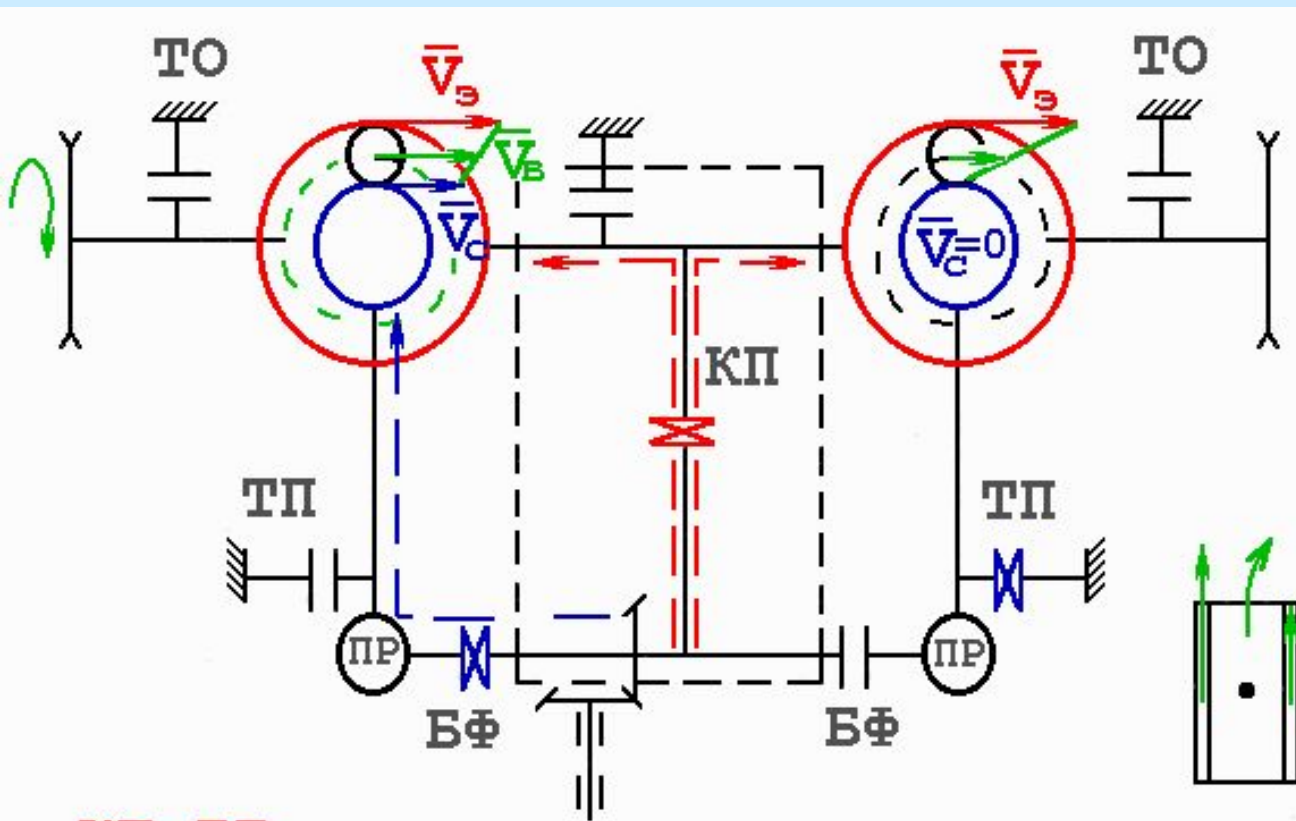
# Кинематическая схема работы МПП при плавном повороте



КП-II  
Л- "исх"  
П- "I"



# Кинематическая схема работы МПП при плавном повороте



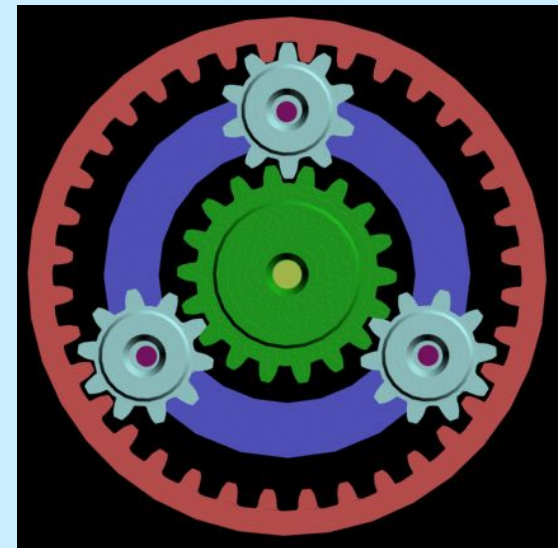
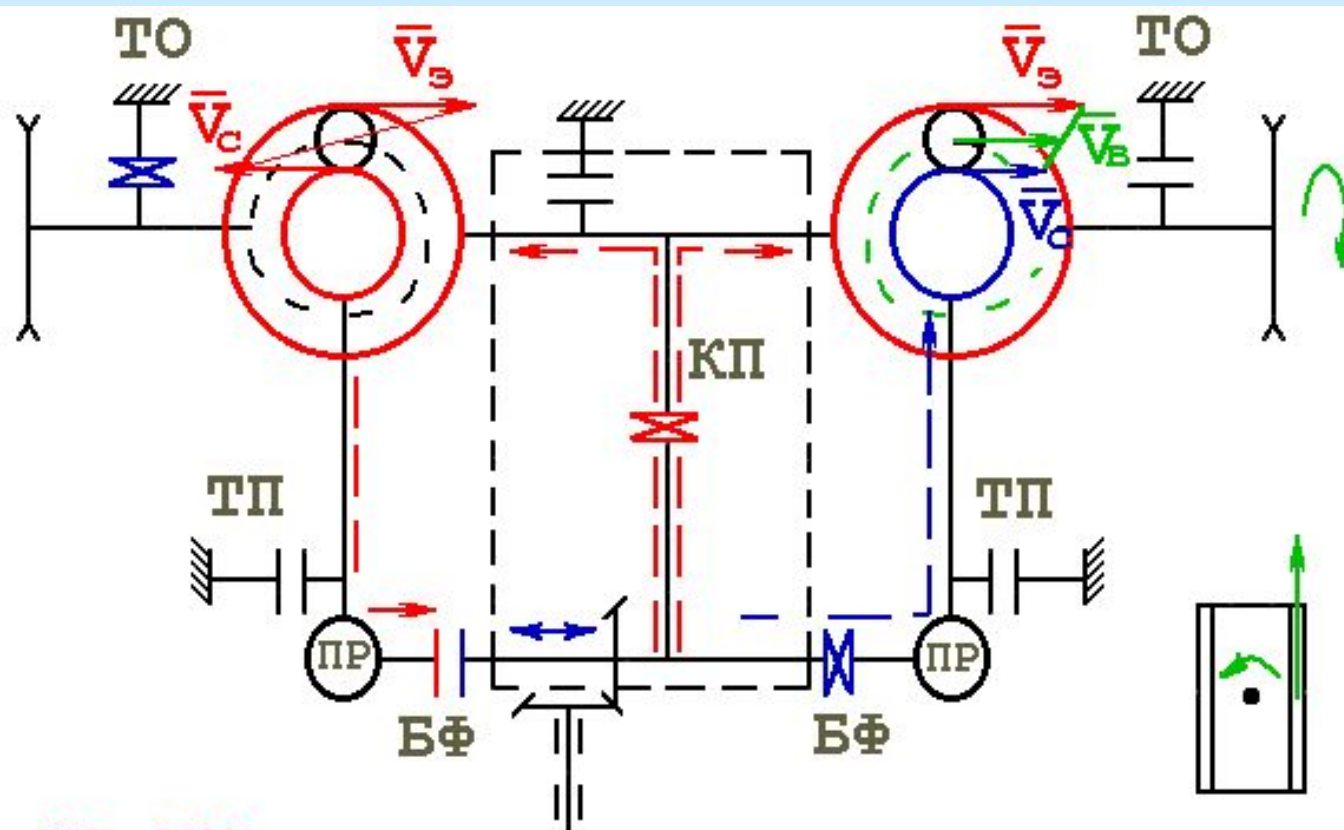
**КП-II**

**Л- "исх"**

**П- "I"**



# Кинематическая схема работы МПП при крутом повороте

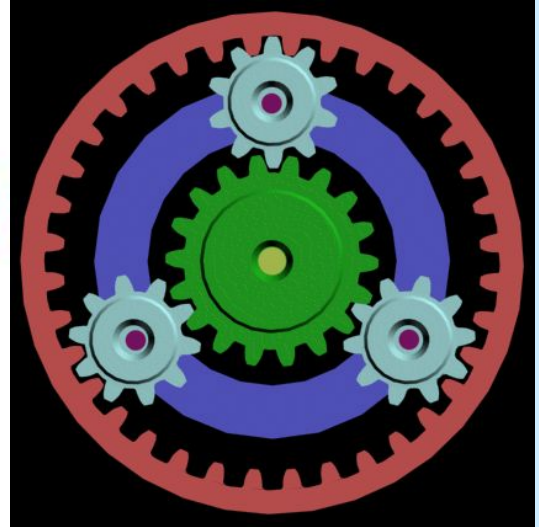
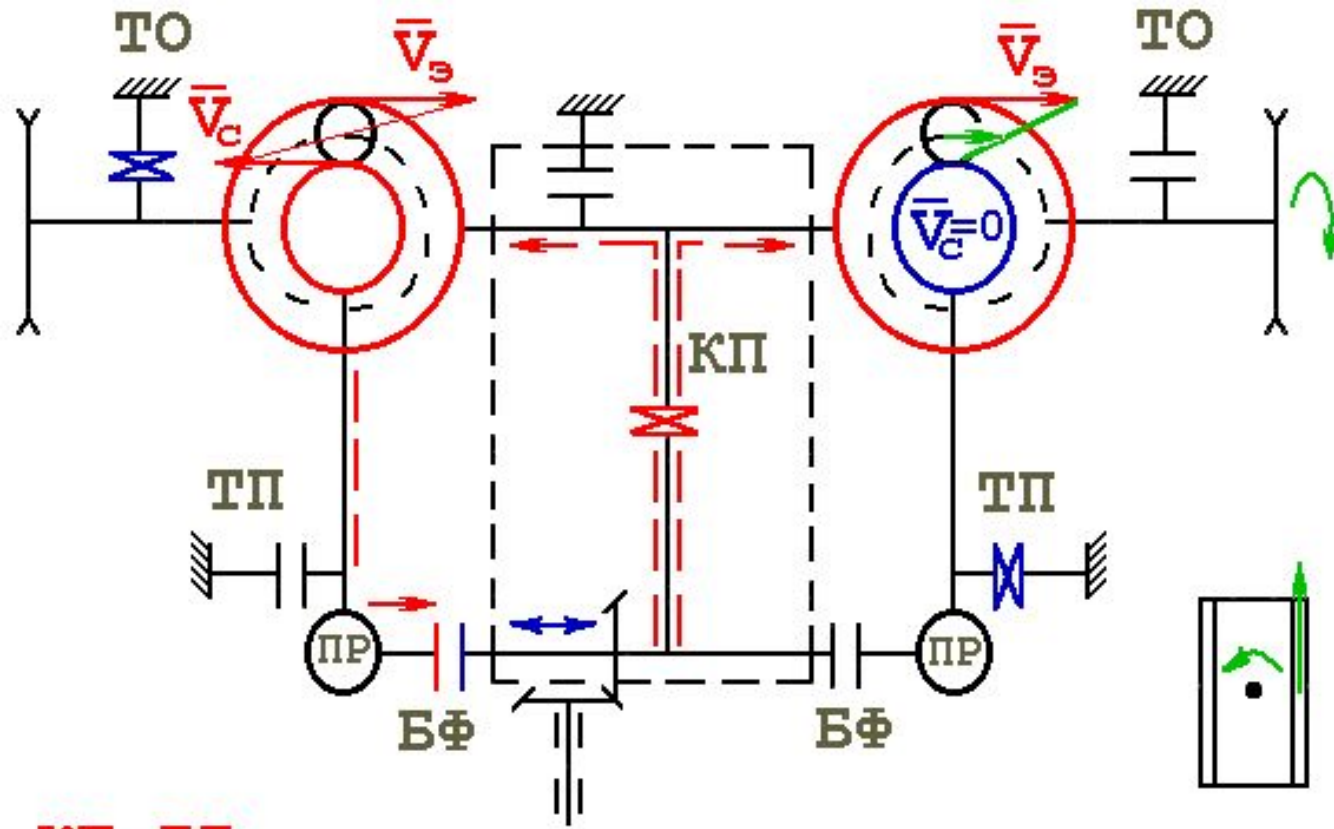


**КП-II**

**Л- "II"**

**П- "исх"**

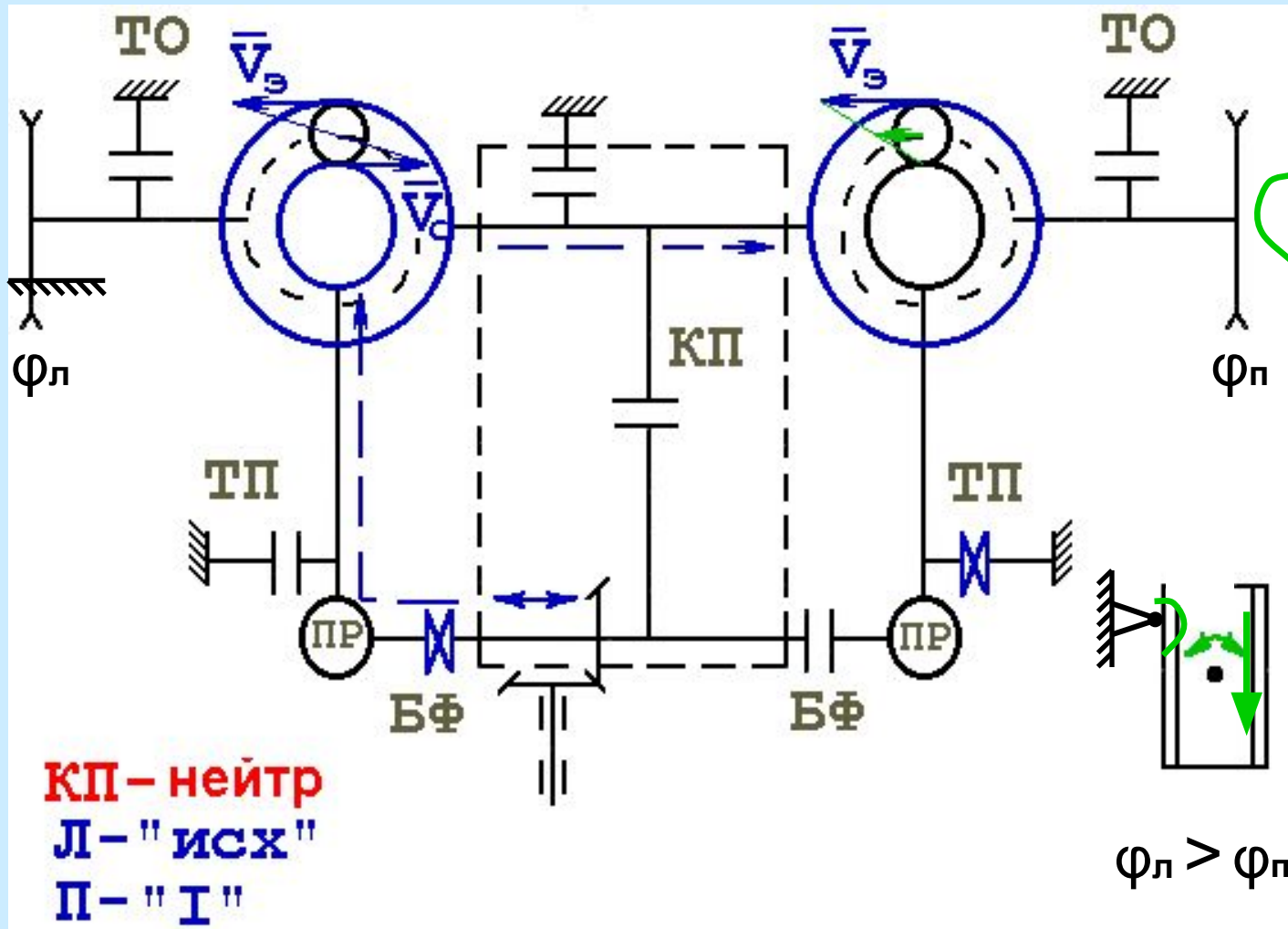
# Кинематическая схема работы МПП при крутом замедленном повороте



**КП- II**  
 Л- " II"  
 П- " I"

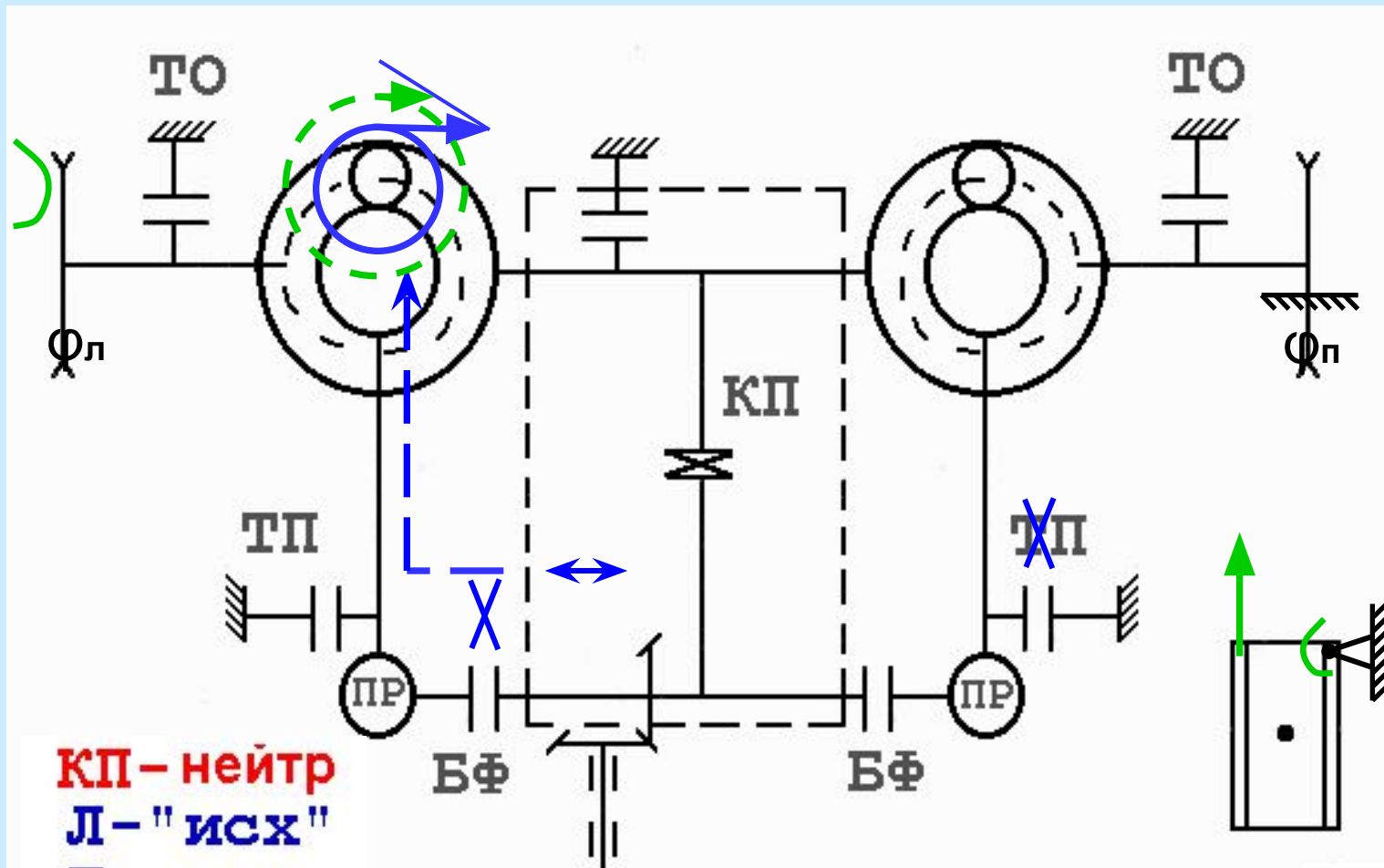


# Кинематическая схема работы МПП при повороте с неопределённым радиусом





# Кинематическая схема работы МПП при повороте с неопределённым радиусом



**КП** – нейтр  
**Л** – "исх"  
**П** – "I"

$\varphi_{л} <$



**3 учебный вопрос:**  
Техническое обслуживание МПП.  
Основные неисправности, причины отказов, способы их устранения.

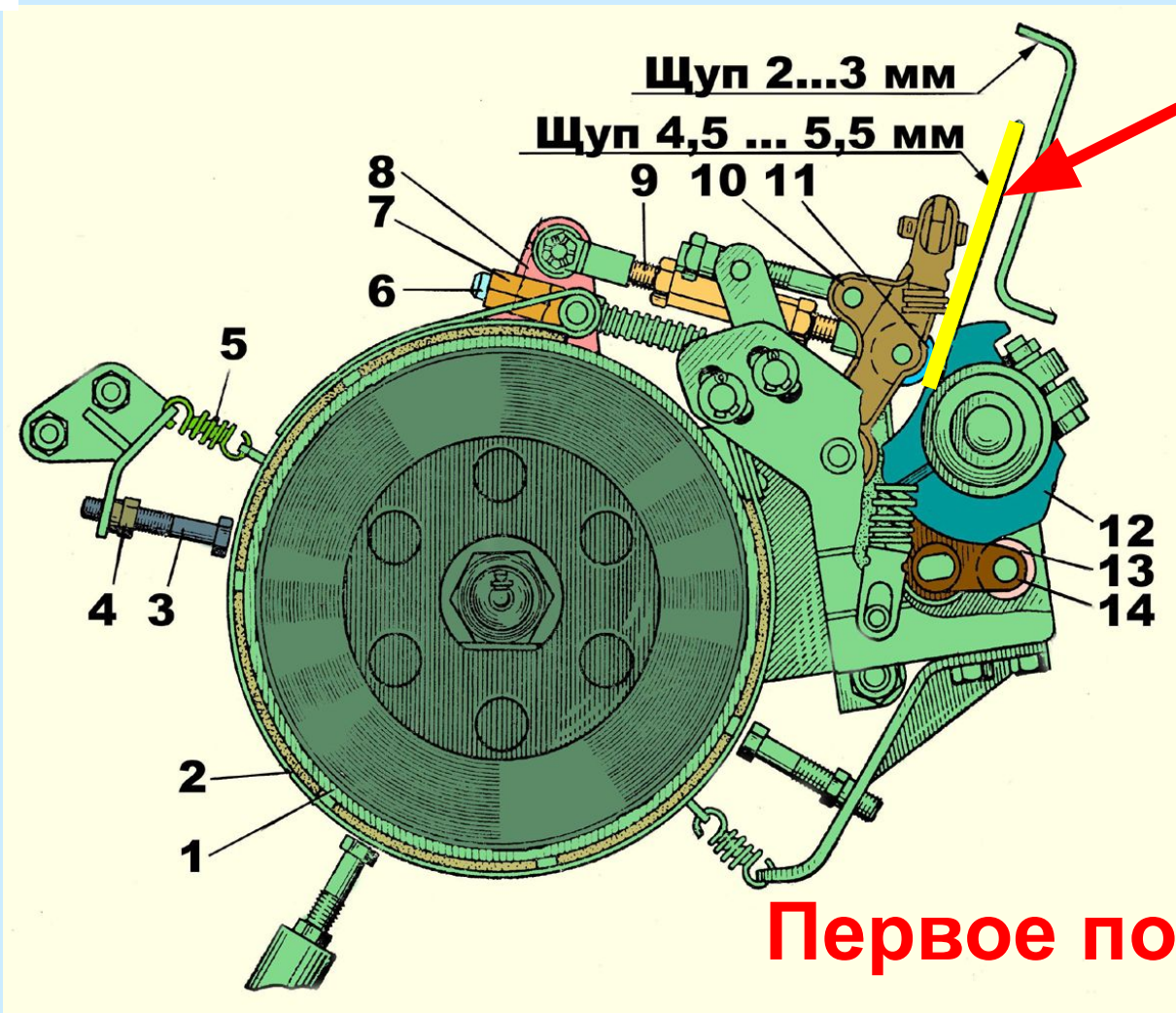


# Регулировки привода механизма поворота

- 1. Регулировка тормоза поворота.
- 2. Регулировка остановочного тормоза.
- 3. Регулировка свободного хода хвостовика поводковой коробки БФ.
- 4. Регулировка исходного положения рычагов управления.



# Регулировка тормоза поворота



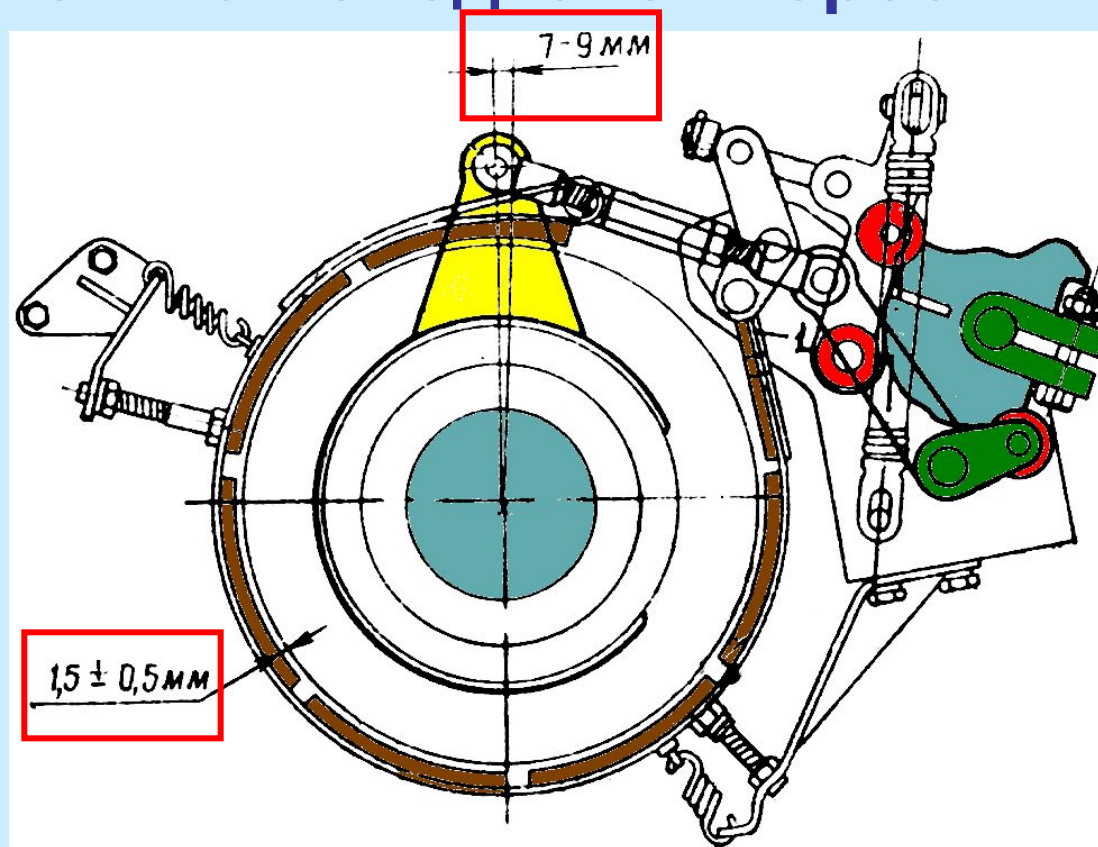
Щуп  
4,5...5 мм

**Первое положение**

Регулировка зазора между роликом рычага тормоза поворота и впадиной кулака необходима для того, чтобы обеспечить нормальную работу приводов управления и безопасность движения.



# Регулировка свободного хода Регулировка тормоза поворота хвостовика поводковой коробки БФ



**Исходное положение**





## Смазка и смазочные материалы агрегатов и механизмов трансмиссии.

В систему смазки МПП заливается 21л масло трансмиссионное ТАп-15в (ТМ-3-18) летом, заменитель МТ-16п (М-16А(т)). Зимой - ТСп-10(ТМ-3-9).

Заливается через одно ТО-2. В картер промежуточного редуктора заливается масло ТАп-15в (ТМ-3-18).  
Заменитель масла МТ-16п (М-16А(т)).

Подшипники карданной передачи смазываются смазкой 15в (МЛп-КаЗ/13-2). Заменитель — Литол-24 (МЛп-4/13-3).

Все трущиеся детали привода смазываются смазкой Литол-24.



# Неисправности МПП.



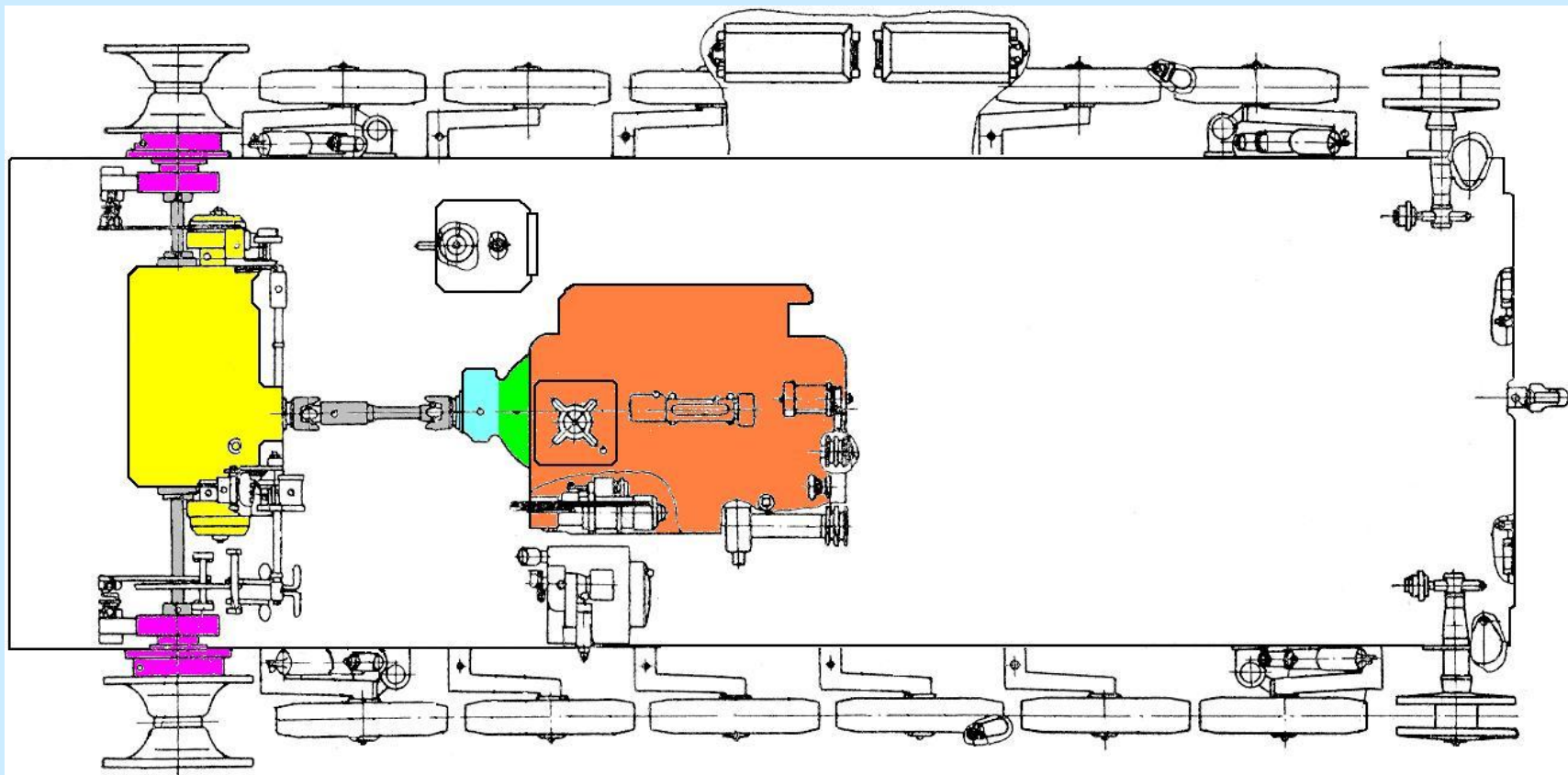
Наименование неисправности	Вероятная причина	Метод устранения
1. Самовыключение передач. Не выключается передача.	Нарушение регулировки привода управления переключением передач.	Отрегулировать привод КП.
	Нарушение регулировки привода КП.	То же.
2. Не включаются передачи, рычаг переключения передач не перемещается в продольной плоскости.	Нарушение регулировки исходного положения педали сцепления.	Отрегулировать исходное положение педали сцепления.
3. Самопроизвольный “увод” тягача в ту или другую стороны при исходном положении рычагов.	Нарушение регулировки свободного хода рычага поводковой коробки. Нарушение регулировки тормозов.	Отрегулировать свободный ход рычага поводковой коробки и тормоза.
4. Тягач поворачивается с радиусами больше расчетного при установке рычагов в первое положение.	Нарушена регулировка блокировочного фрикциона, большой зазор между лентой и тормозными барабанами ТП.	Отрегулировать блокировочный фрикцион и зазор между лентой и барабаном ТП.
5. Тягач поворачивается с радиусом больше величины ширины машины, при установке рычагов во второе положение.	Большой зазор между лентой и барабаном ОТ, нарушена регулировка привода остановочными тормозами.	Отрегулировать привод и зазор между лентой и барабаном остановочного тормоза.
6. При установке обоих рычагов в первое положение сила тяги на ведущих колесах снижается, а скорость движения падает до нуля.	Большой зазор между лентой и барабаном тормоза поворота.	Отрегулировать зазор.
7. При исходном положении рычагов, тягач плохо разгоняется, сила тяги на передачах особенно на первой передаче мала.	Большой износ дисков блокировочного фрикциона (нет свободного хода рычага поводковой коробки).	Отрегулировать блокировочный фрикцион или заменить диски блокировочного фрикциона.



# 4 учебный вопрос: Устройство и работа бортовой передачи



# МТ-ЛБ вид сверху (состав трансмиссии)





# значение и характеристика бортовой передачи



- **Служит:** для увеличения и передачи крутящего момента от МПП на ведущие колёса.
- На транспортере-тягаче установлено две бортовые передачи, которые соединены с главной передачей съёмными карданными валиками.
- **Характеристика:** планетарная, одноступенчатая с неподвижной эпициклической шестерней.
- **Передаточное отношение** – 6,0
- **Масло** – ТМ-3-18 (МТ-16п), V=1,0л



# Устройство бортовой передачи



Состоит из:

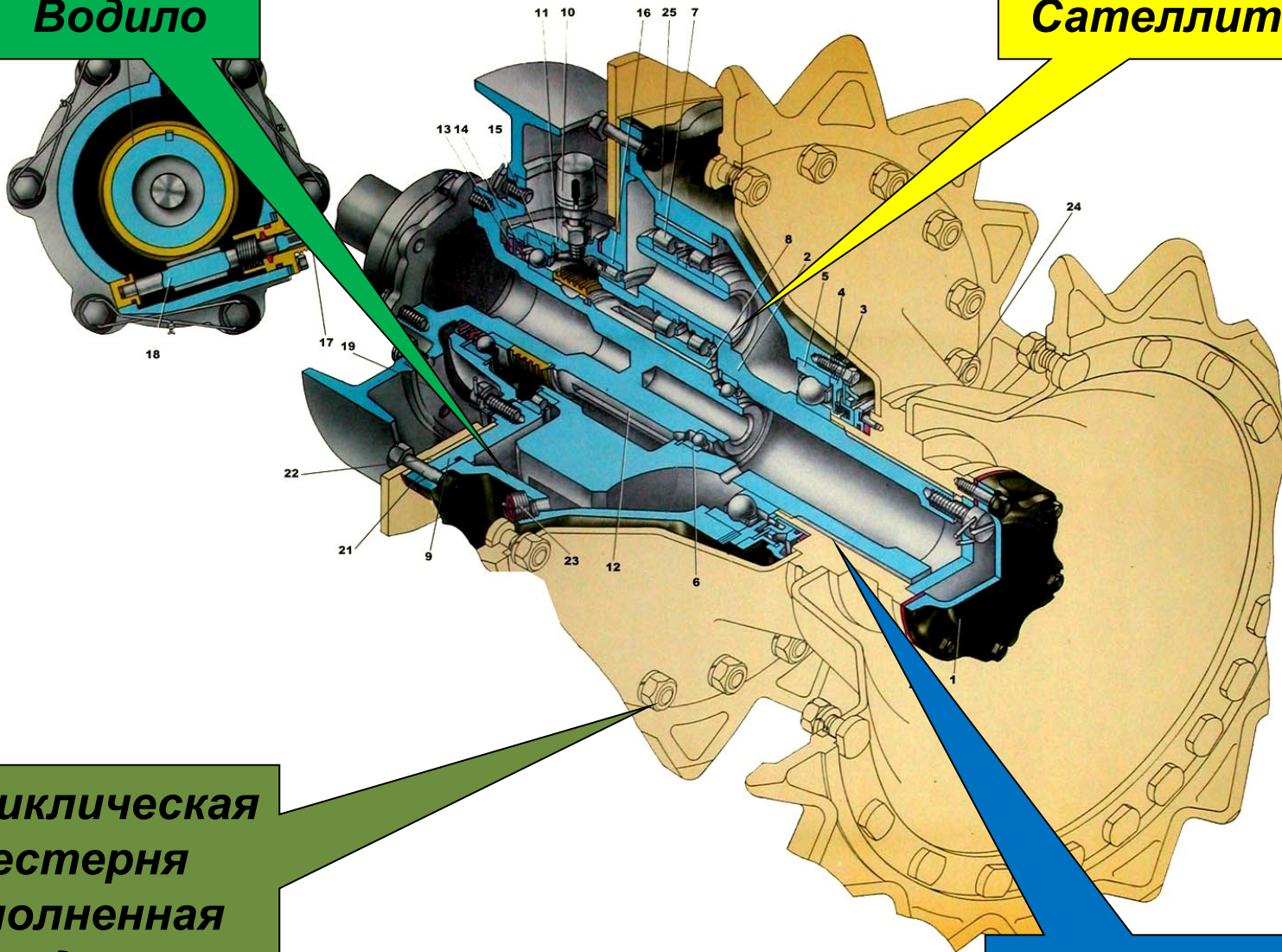
- картера с крышками, изготовлены заодно с эпициклической шестерней
- солнечной шестерни
- водила
- сателлитов — 3 шт
- уплотнения
- детали крепления
- привода спидометра (установлен в крышке левой бортовой передачи, вращение получает от солнечной шестерни).



# Устройство бортовой передачи

**Водило**

**Сателлит**

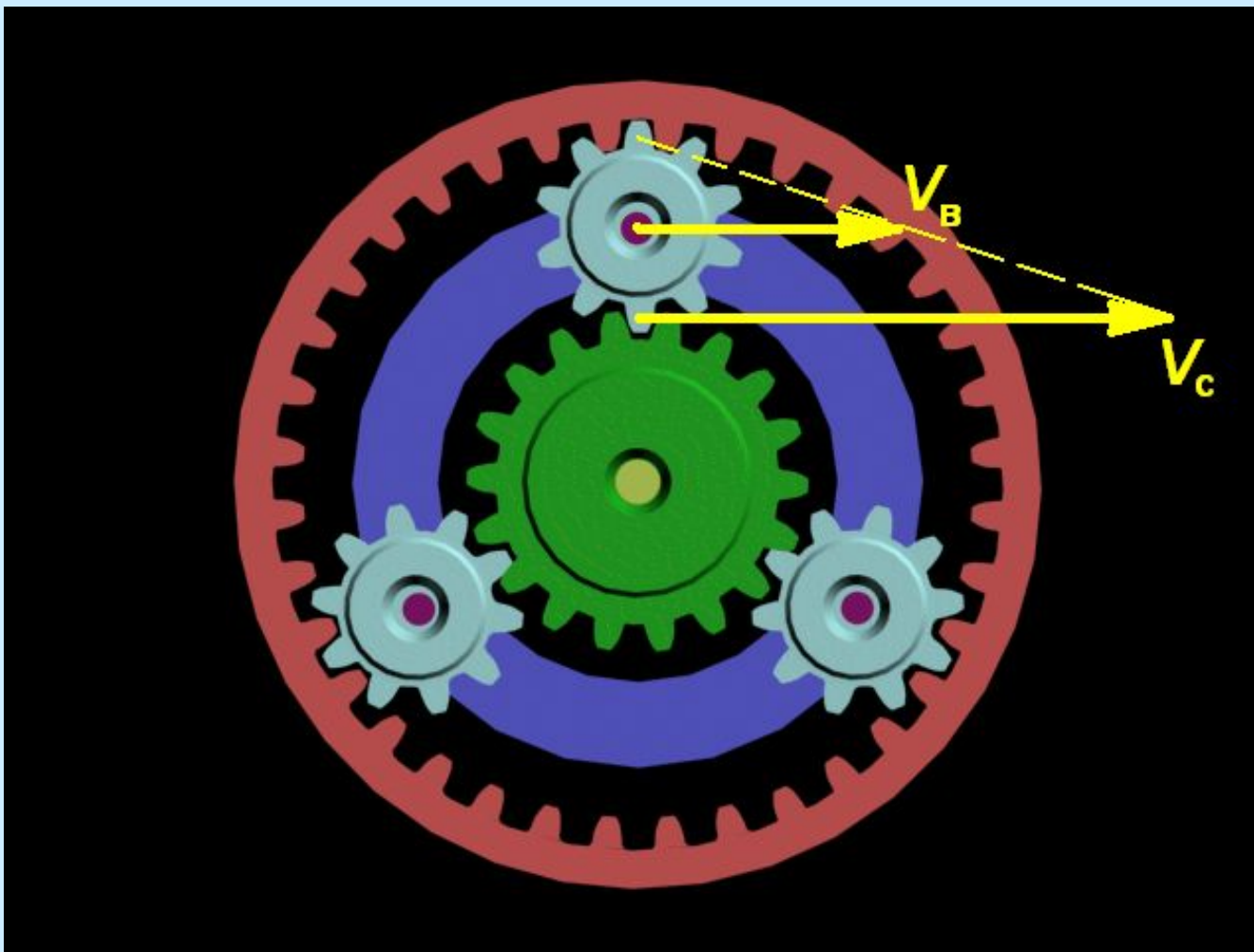


**Солнечная шестерня**

**Эпициклическая шестерня выполненная заодно с картером**



# Передача крутящего момента в бортовой передаче







# Техническое обслуживание бортовой передачи

ТО бортовой передачи заключается в периодической проверке картера на нагрев при КО в пути, проверке крепления при ЕТО, проверка наличия смазки и доливке при ТО-1.

Масло ТС — 15к заменитель МТ-16п.

## Основные неисправности:

- повышенный нагрев БП — из-за недостатка или избытка масла;
- подтекание масла в местах соединения картера с крышками или через уплотнение БП. Устраняется заменой негодных деталей уплотнения.



# Задание на самоподготовку

- 1. Изучить работу МПП при прямолинейном движении и на поворотах.
- 2. Изучить ТО, основные неисправности, причины отказов МПП и способы их устранения.
- 3. Изучить устройство, работу, ТО и неисправности бортовой передачи.
- Литература: Легкий многоцелевой гусеничный транспортер-тягач МТ-ЛБ. Техническое описание и Инструкция по эксплуатации. Воениздат, 2001г., с. 63-67, 68-74, 249-251, 325-329, 333, 337