

МІНІСТЕРСТВО ОСВІТИ І НАУКИ УКРАЇНИ
НАЦІОНАЛЬНИЙ АВІАЦІЙНИЙ УНІВЕРСИТЕТ
ФАКУЛЬТЕТ АЕРОНАВІГАЦІЇ, ЕЛЕКТРОНІКИ ТА ТЕЛЕКОМУНІКАЦІЙ
КАФЕДРА ЕЛЕКТРОНІКИ, РОБОТОТЕХНІКИ І ТЕХНОЛОГІЙ
МОНІТОРИГУ ТА ІНТЕРНЕТУ РЕЧЕЙ

КВАЛІФІКАЦІЙНА РОБОТА

Цифровий термометр на мікроконтролері PIC16f628a

Виконавець:

студент групи МН-403Б

Герасевич Михайло Сергійович

Керівник: к.т.н., доцент

Морозова Ірина Володимирівна

- **Об'єкт дослідження** – система моніторингу температури;
- **Предмет дослідження** – цифровий термометр на мікроконтролері PIC.
- **Мета роботи** – розробка багатофункціонального двоканального цифрового термометру на мікроконтролері PIC16F628A.

ОГЛЯД СУЧАСНИХ ЦИФРОВИХ ТЕРМОМЕТРІВ



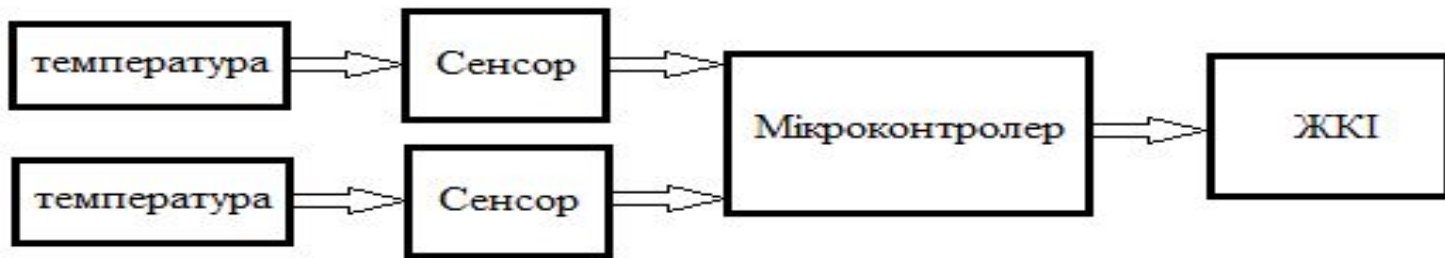
Термометр ТЦ-1200

Термометр ЛТ-300

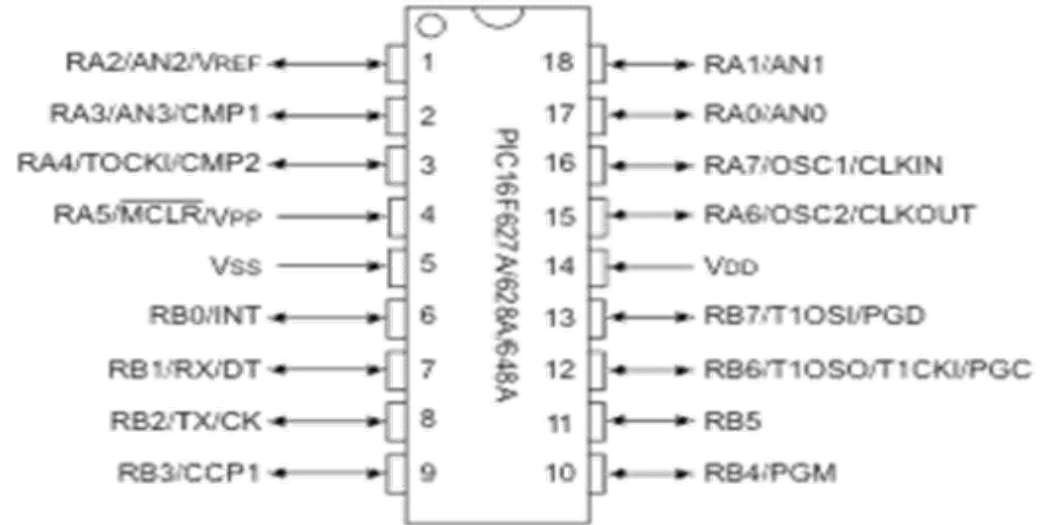


**Цифровий термометр
RST02100**

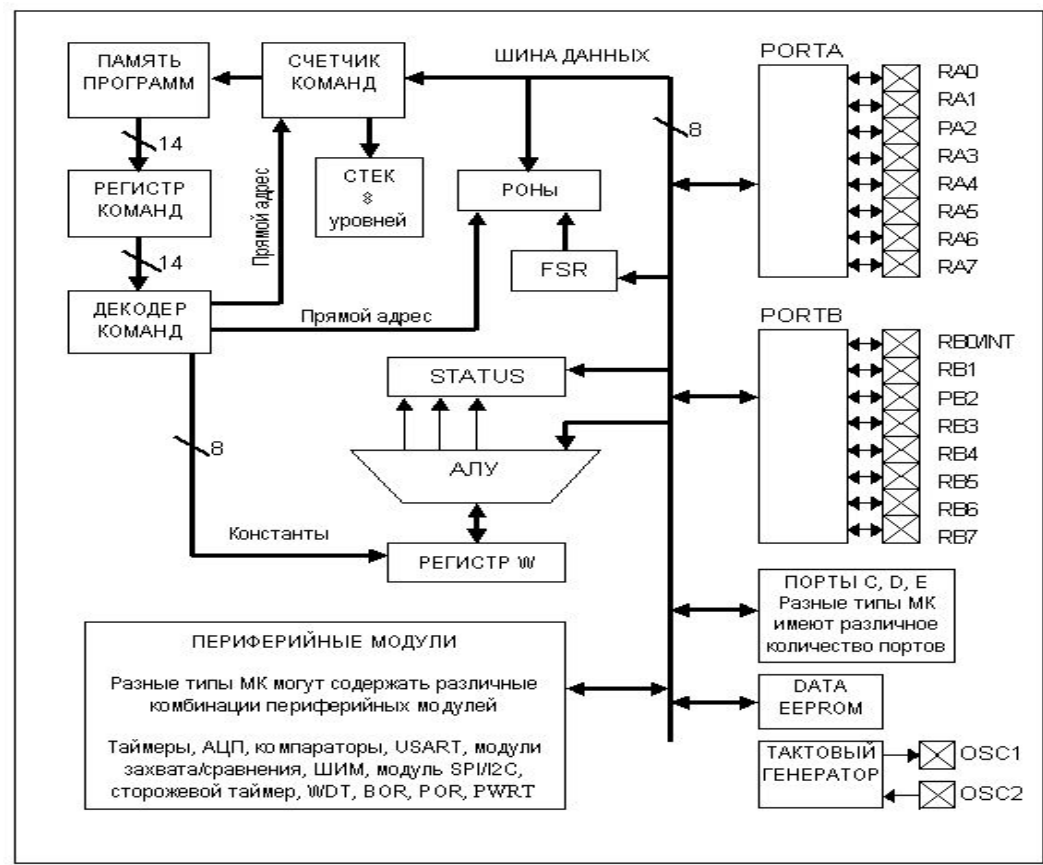
Структурна схема



Мікроконтролер PIC16F628A



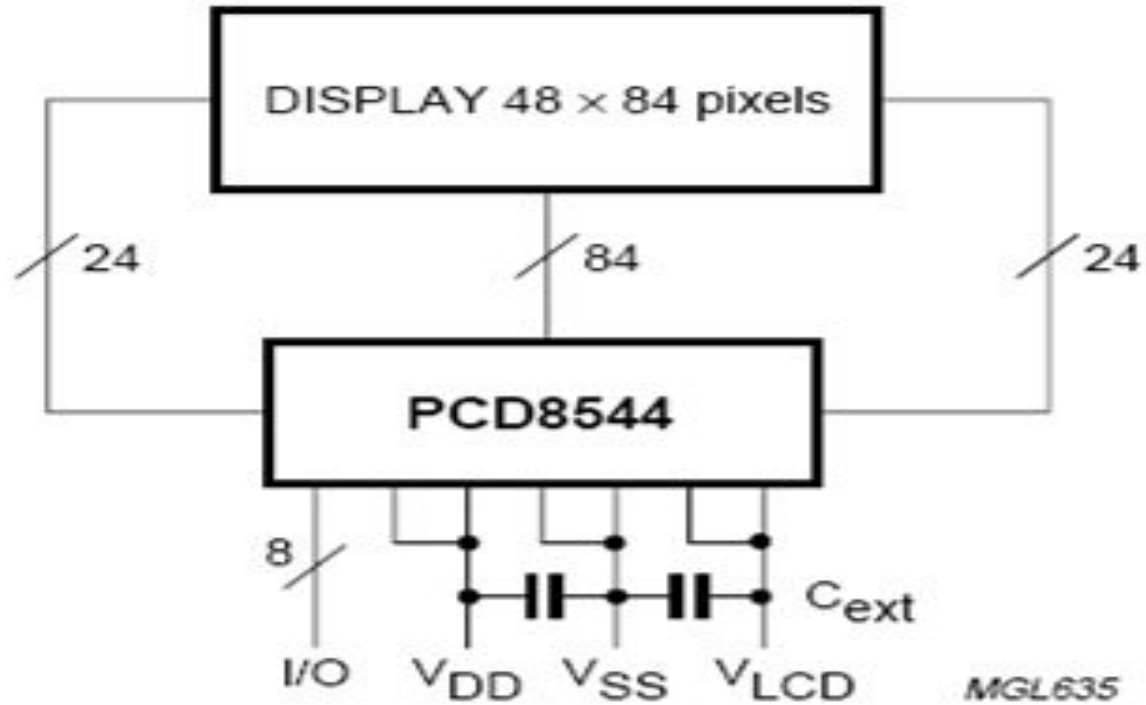
Структурна схема микроконтроллера PIC16



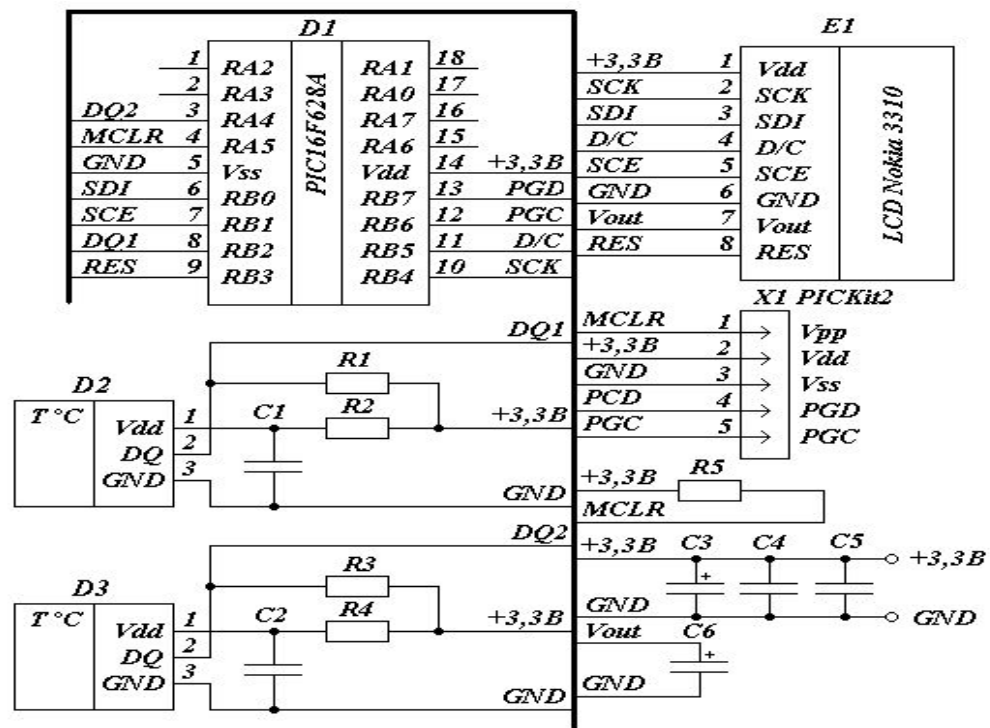
Термодатчики фірми "Dallas"



Структурна схема LCD Nokia 3310



Принципова схема термометра



Висновки

- Було розроблено багатофункціональний двоканальний цифровий термометр на PIC-мікроконтролері. Це мікроконтролери Гарвардської архітектури, вироблені американською компанією Microchip Technology Inc.
- Зроблено огляд існуючих цифрових термометрів,
- Розроблена структурна схема термометру,
- Обгрунтовано вибір елементної бази,
- Розроблена принципова схема пристрою,
- Проведена симуляція роботи пристрою в інтегрованому середовищі MPLAB
- Отримано файл прошивки мікроконтролера.



ДЯКУЮ ЗА УВАГУ