

МИНИСТЕРСТВО НАУКИ И ВЫСШЕГО ОБРАЗОВАНИЯ РОССИЙСКОЙ ФЕДЕРАЦИИ

федеральное государственное автономное образовательное  
учреждение высшего образования  
«Санкт-Петербургский политехнический университет Петра Великого»

ИНСТИТУТ СРЕДНЕГО ПРОФЕССИОНАЛЬНОГО ОБРАЗОВАНИЯ

## Дипломный проект

# Реконструкция ПС 110 кВ №156 с увеличением трансформаторной мощности ПАО «Ленэнерго»

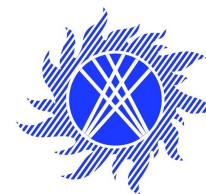
13.02.03 «Электрические станции, сети и системы»

Выполнил: Коновал И.С.

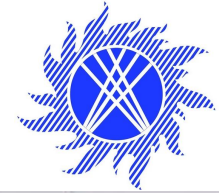
Проверил: Байназарова Л.А.

Санкт-Петербург

2019



# Подстанция 110/35/10 кВ



РОССТЕИ



ЛЕНЭНЕРГО  
ОСНОВАНО В 1886 ГОДУ



## Цели проекта



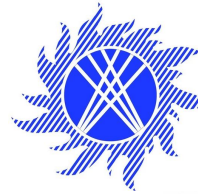
РОССЕТИ



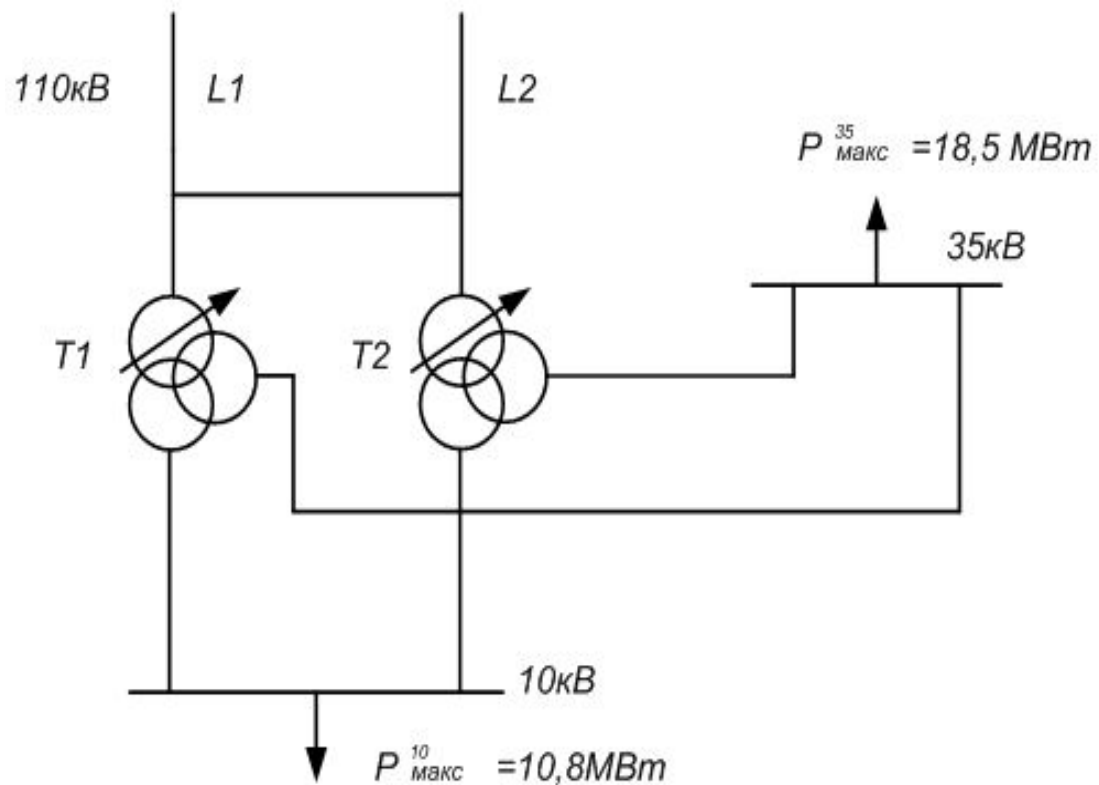
ЛЕНЭНЕРГО  
ОСНОВАНО В 1886 ГОДУ

- Повышение мощности
- Выбор новых трансформаторов
- Выбор выключателя 110 и 35кВ
- Выбор разъединителя 110 и 35кВ
- Выбор трансформатора тока
- Выбор трансформатора напряжения
- Расчет стоимости замены оборудования

# Структурная схема ПС



## Структурная схема ПС



$$S_{\text{кз}} = 8000 \text{ МВА}; I_{\text{кз}} = 1,25 \text{ кА}; L_{110} = 20 \text{ км};$$

Подстанция: 110 кВ

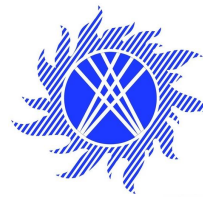
Напряжение: 35, 10 кВ

$$P_{\text{макс}} = 18,5 \text{ МВт}; \cos \varphi = 0,85.$$

$$P_{\text{макс}} = 10,8 \text{ МВт}; \cos \varphi = 0,88$$

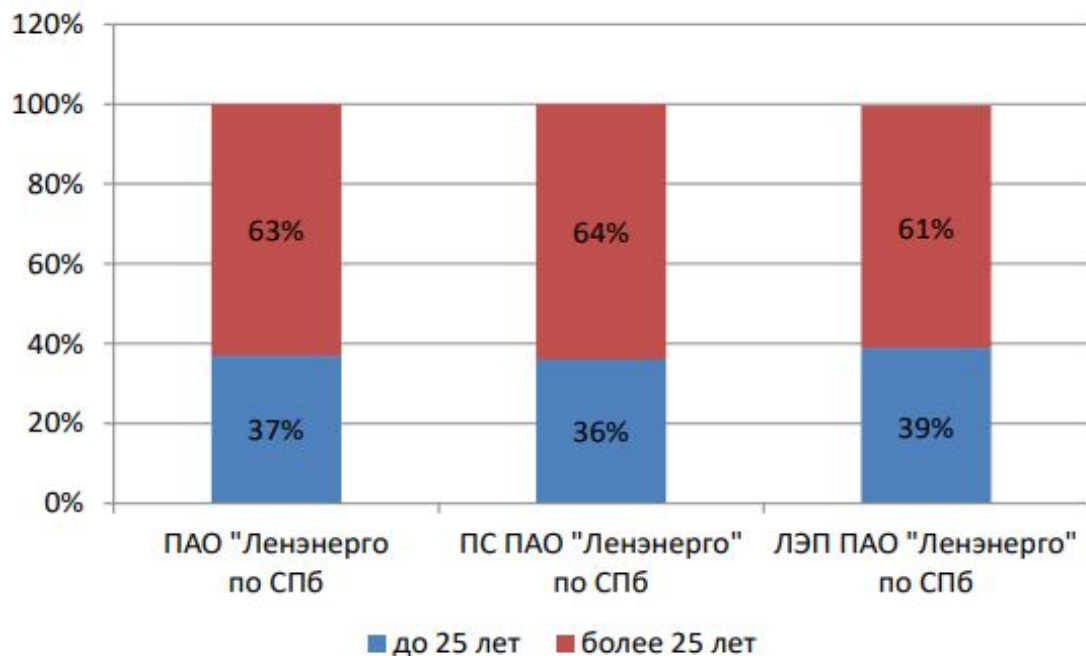


# Техническое состояние и срок службы оборудования



ЛЕНЭНЕРГО  
ОСНОВАНО В 1886 ГОДУ

## Доля оборудования ПС и ЛЭП, выработавших нормативный срок службы



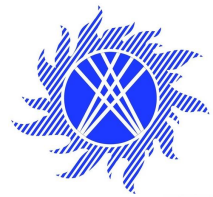
**Доля оборудования ПАО «Ленэнерго» сверх нормативного срока службы на территории СПб – 63%**

## Основные характеристики



# Выбор нового трансформатора

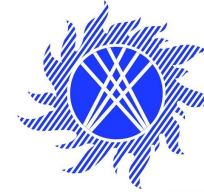
ТДТН-25000/110



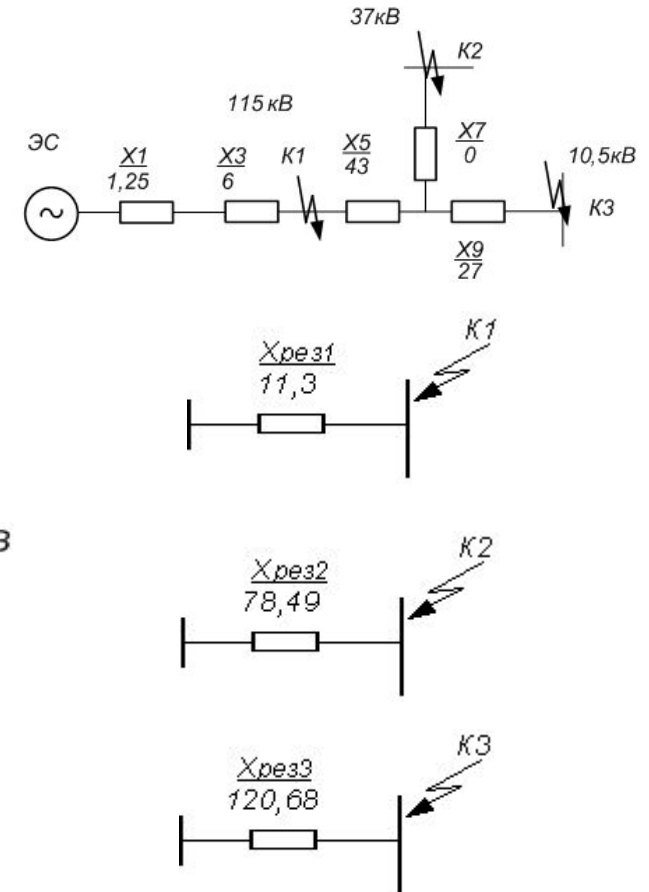
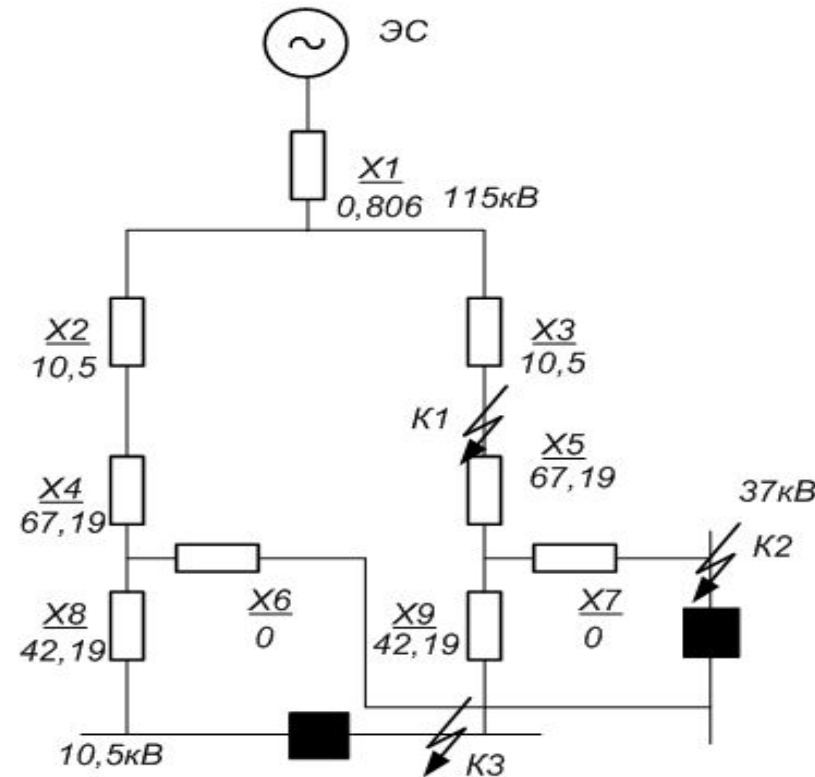
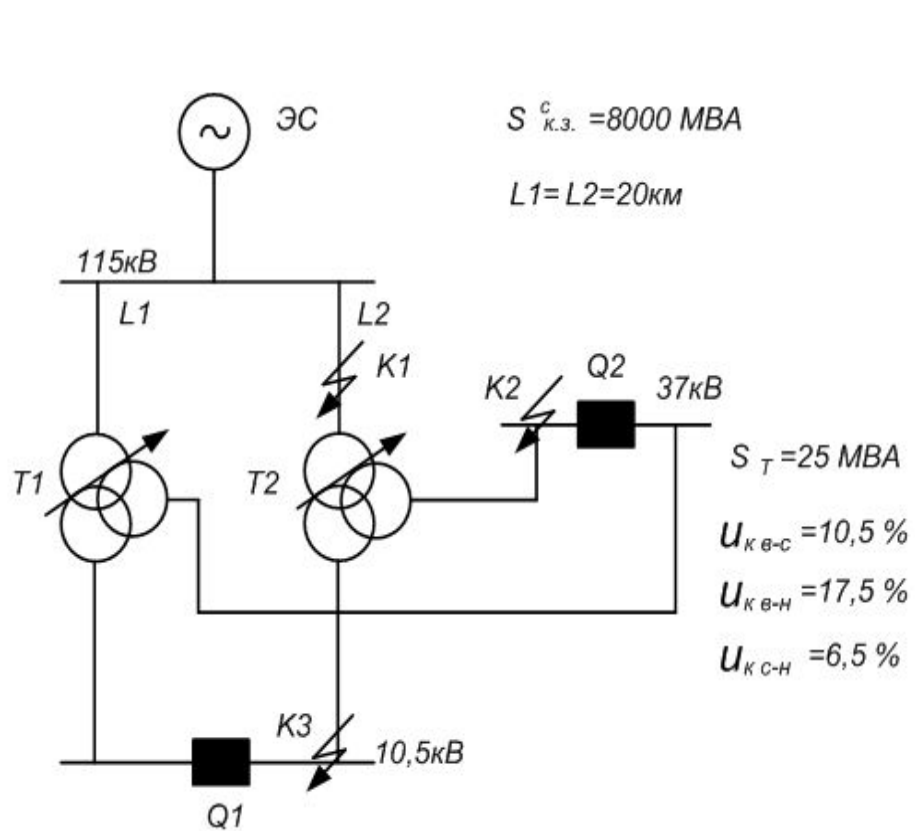
Тип	S <sub>но</sub> м	U (кВ)			P <sub>к</sub> кВт	P <sub>хх</sub> кВт	U <sub>к%</sub>			I <sub>хх</sub> %
		MVA	BH	CH			HH	B-H	B-C	
ТДТН-2 5000/ 110	25	115	38, 5	10,5	140	28,5	10,5	17,5	6,5	0,7



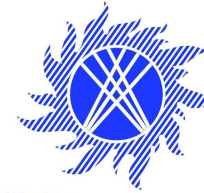
# Расчет токов короткого замыкания



ЛЕНЭНЕРГО  
ОСНОВАНО В 1886 ГОДУ



# Выбор выключателя 110кВ



РОССТЕИ



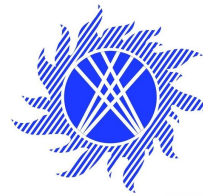
ЛЕНЭНЕРГО  
ОСНОВАНО В 1886 ГОДУ



ВГБУ-110У1



# Выбор разъединителя 110кВ



РОССЕТИ



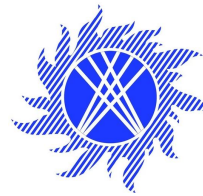
ЛЕНЭНЕРГО

ОСНОВАНО В 1886 ГОДУ



РГ-110/1000 УХЛ1

# Выбор выключателя и разъединителя 35кВ



РОССТЕИ



ЛЕНЭНЕРГО

ОСНОВАНО В 1886 ГОДУ

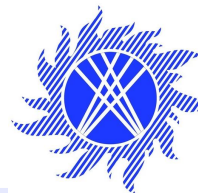


ВБС-35III-25/630 УХЛ1



РГ-35/1000 УХЛ1

## Экономическая часть



РОССТЕИ



ЛЕНЭНЕРГО

ОСНОВАНО В 1886 ГОДУ

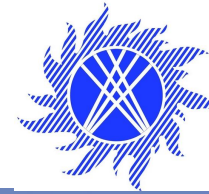
№ п/п	Наименование затрат	Сумма, руб.
1	Материалы	23446,00
2	Заработная плата	416 640,00
3	Страховые взносы	124 992,00
4	Затраты на техническое и программное обеспечение	865 026 822
5	Аренда крана башенного (включая з/п машиниста)	50 000,00
6	Аренда экскаватора (включая з/п машиниста)	60 000,00
7	Бетономешалка (40 кубометров бетона)	43 000,00
8	Прочие расходы	38 500,00
Итого затрат на разработку и создание проекта		8 657 834,00



# Эхрана труда на предприятияи ПАО Ленэнерго



# Заключение

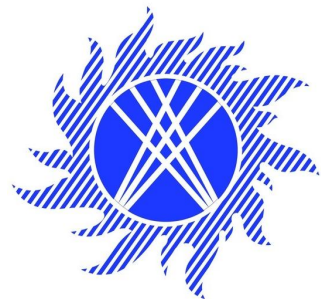


РОССТЕИ



ЛЕНЭНЕРГО  
ОСНОВАНО В 1886 ГОДУ





ЛЕНЭНЕРГО  
ОСНОВАНО В 1886 ГОДУ



РОССЕТИ

**Спасибо за внимание!**