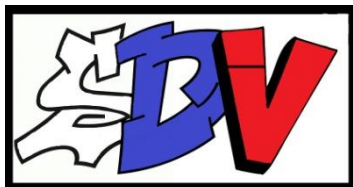
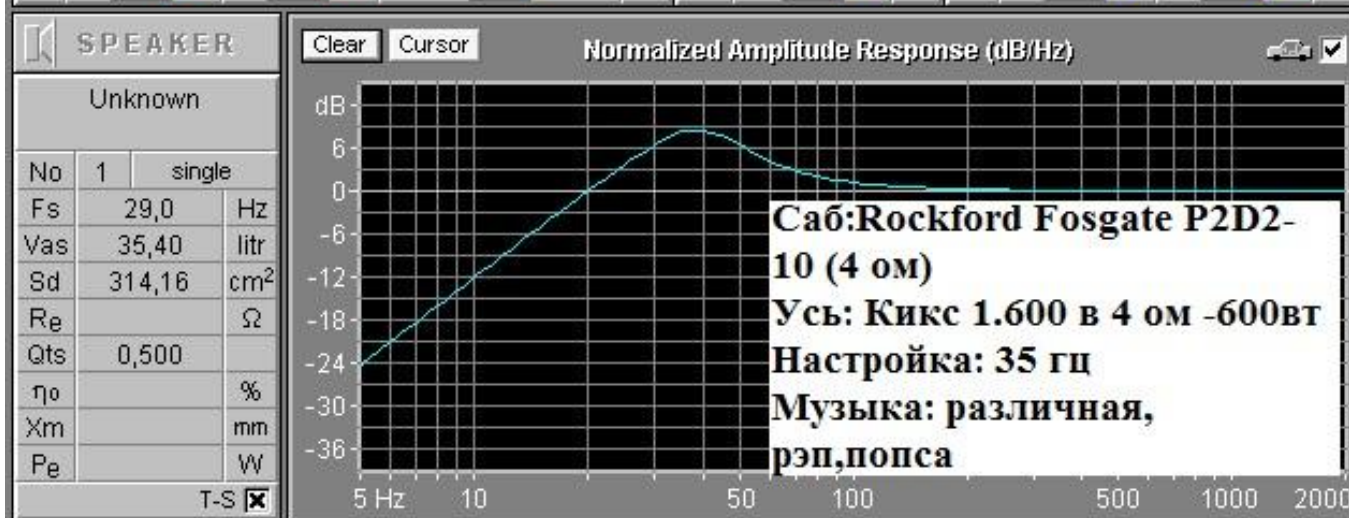


# Расчет короба под динамик Rockford Fosgate P2D2-10



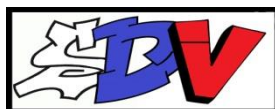
<https://vk.com/mmdo>  
none

VENTED BOX				PASSIVE RADIATOR				CLOSED BOX			
	Optimum	Custom	Band-Pass		Custom			Optimum	Custom		
Vb	59,17	39,00		litr	Vb		litr	Vc	26,92		litr
Fb	22,5	35,0		Hz	Vap		litr	Fc	44,1		Hz
F <sub>3</sub>	22,0	29,8		Hz	Fp		Hz	F <sub>3</sub>	44,1		Hz
Fill	none	none			F <sub>3</sub>		Hz	Qtc	0,707		
Dv		115,00a		cm	Fill			Fill	none		
Lv		65,46		cm							
	Plot	Plot				Plot			Plot		Plot

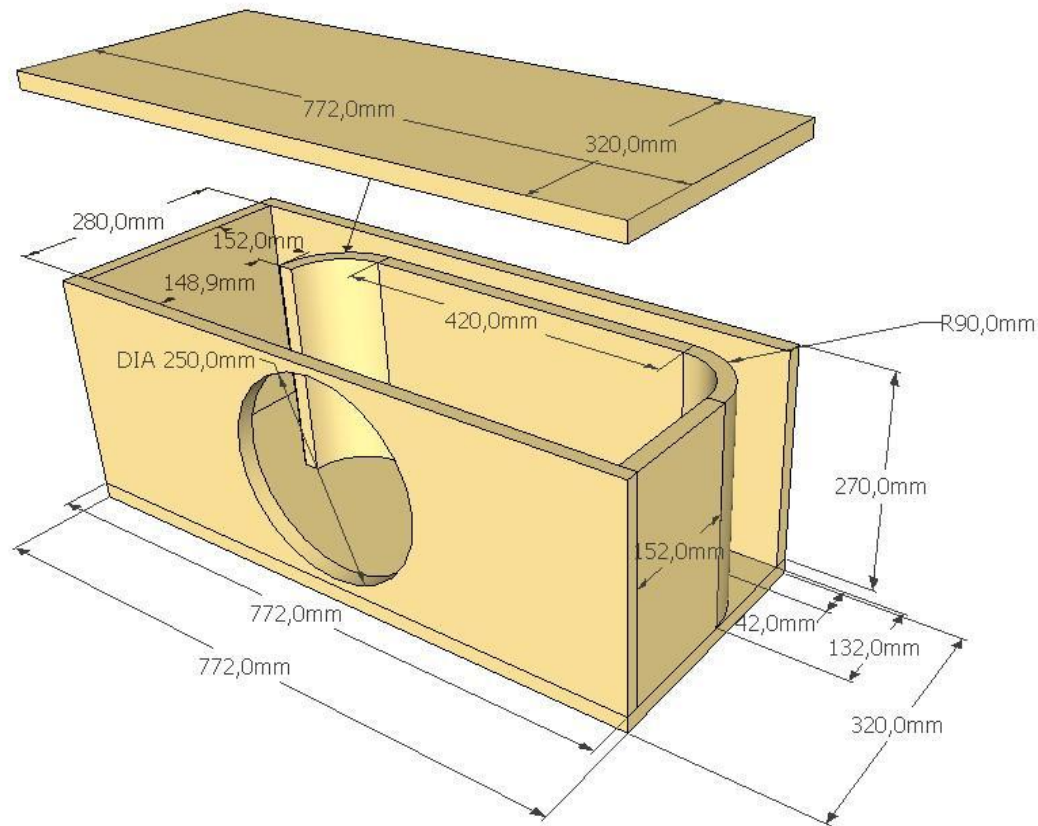


Чистый объём 130л

Иван Иванов Rockford Fosgate P2D2-10		
Проектируемая АЧХ сабвуфера		
Материал	Лист	Листов
Фанера 20мм	2	5



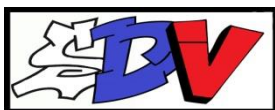
<https://vk.com/mmdo>  
none



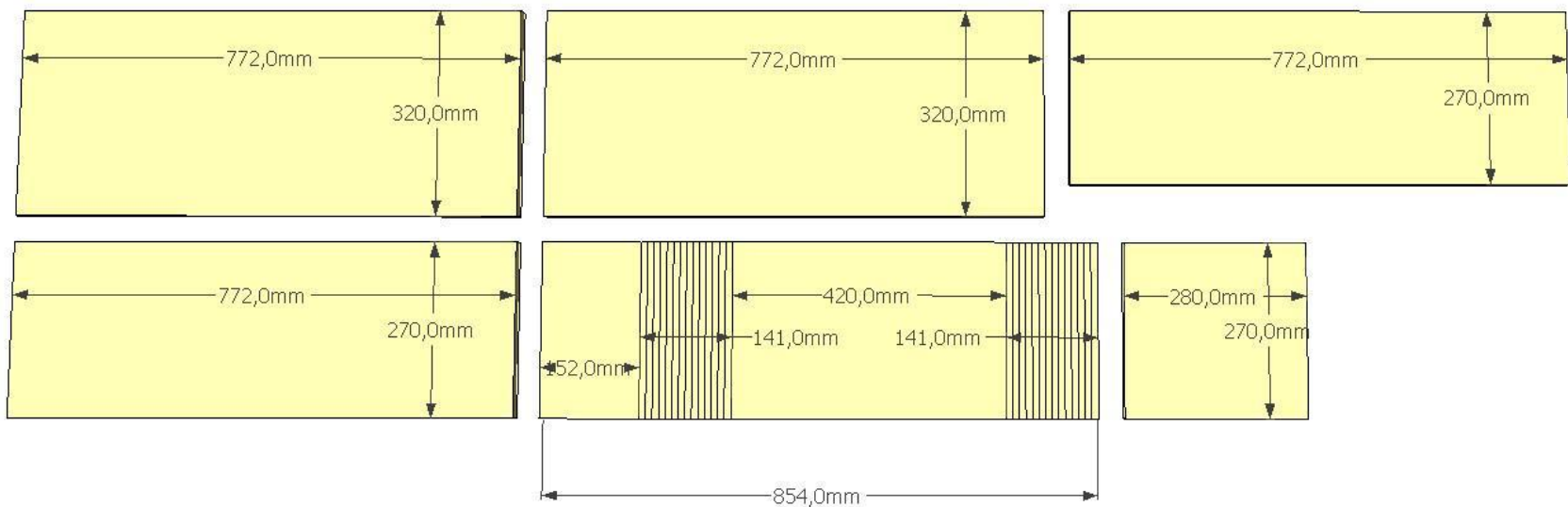
Иван Иванов  
Rockford Fosgate P2D2-10

Общая 3D-модель короба

Материал	Лист	Листов
Фанера 20мм	3	5

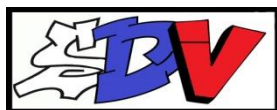


<https://vk.com/usound>  
26



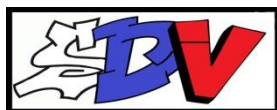
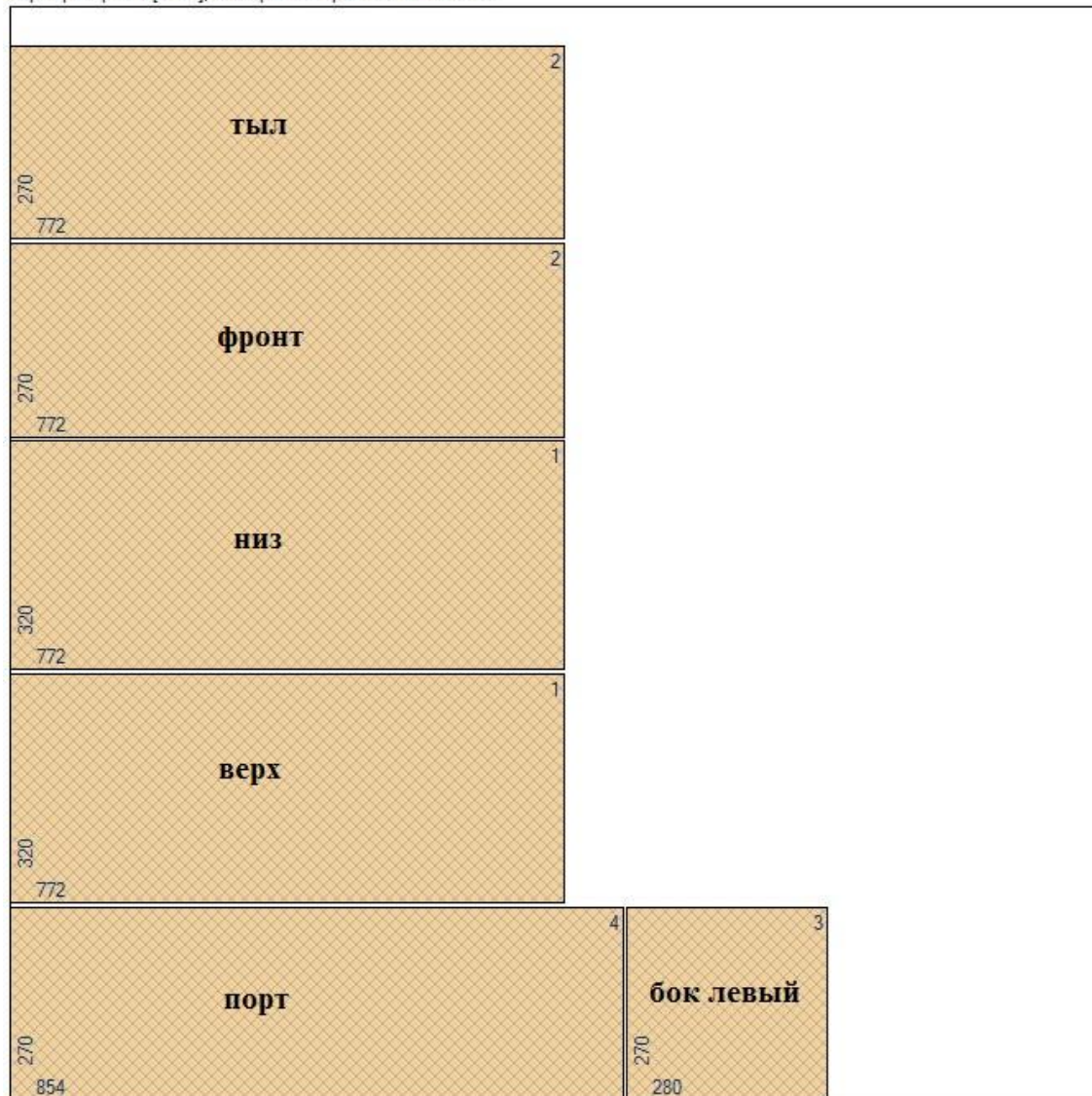
Толщина материала : 20 мм  
 Материал : фанера

Иван Иванов Rockford Fosgate P2D2-10		
Деталировка		
Материал	Лист	Листов
Фанера 20мм	4	5



<https://vk.com/mmdo>  
none

Карта раскроя 1 [1 шт.], Фанера Фанера 1520 x 1520 x 20



<https://vk.com/mmddo>  
none

Иван Иванов		
Rockford Fosgate P2D2-10		
Карта распила материала № 2		
Материал	Лист	Листов
Фанера 20мм	5	5