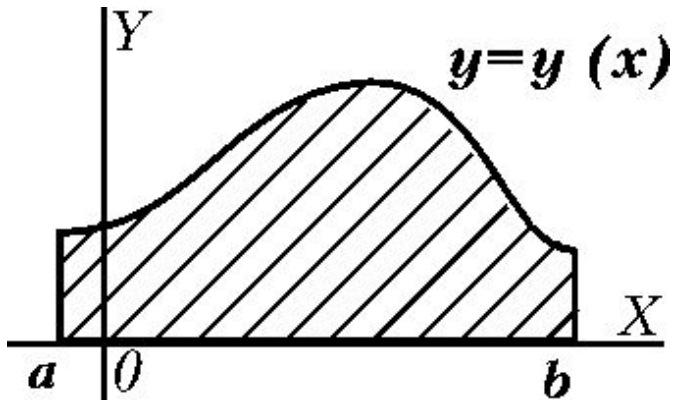


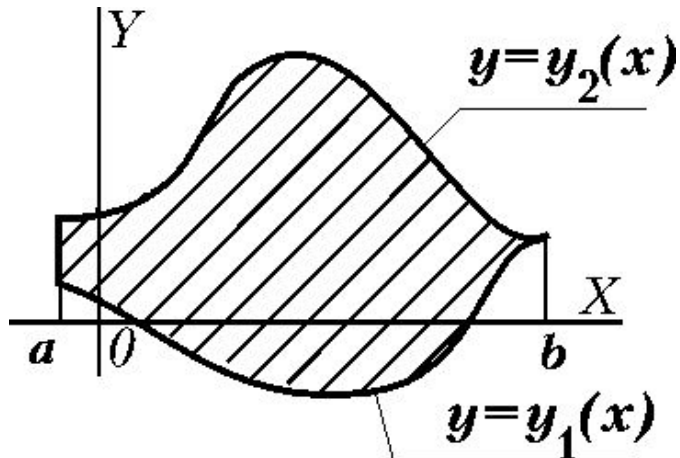
# Геометрические приложения определенного интеграла

Для студентов 1 курса напр. «Мед.физика»

# Вычисление площадей плоских фигур



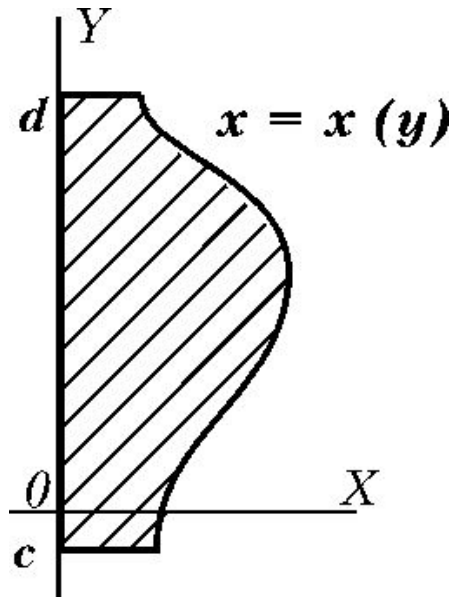
$$S = \int_a^b y(x) dx$$



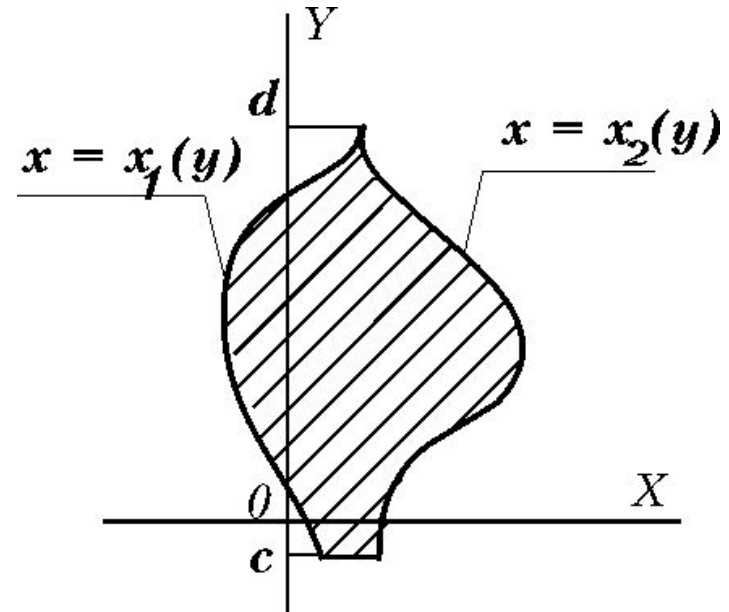
$$S = \int_a^b [y_2(x) - y_1(x)] dx$$



# Вычисление площадей плоских фигур



$$S = \int_c^d x(y) dy$$



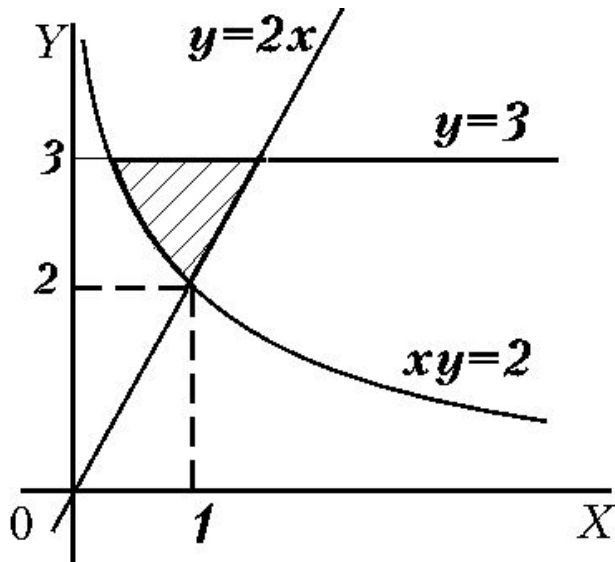
$$S = \int_c^d [x_2(y) - x_1(y)] dy$$



**Пример.** Найти площадь фигуры, ограниченной линиями  $xy = 2$ ,  $y = 2x$ ,  $y = 3$ .

1. Строим фигуру.

2. Удобнее воспользоваться формулой  $S = \int_c^d [x_2(y) - x_1(y)] dy$ ,  
 $x_1(y) = 2/y$ ,  $x_2(y) = y/2$ ,



Значение  $d = 3$  определилось по построению

Значение  $c = 2$  получим, решая систему

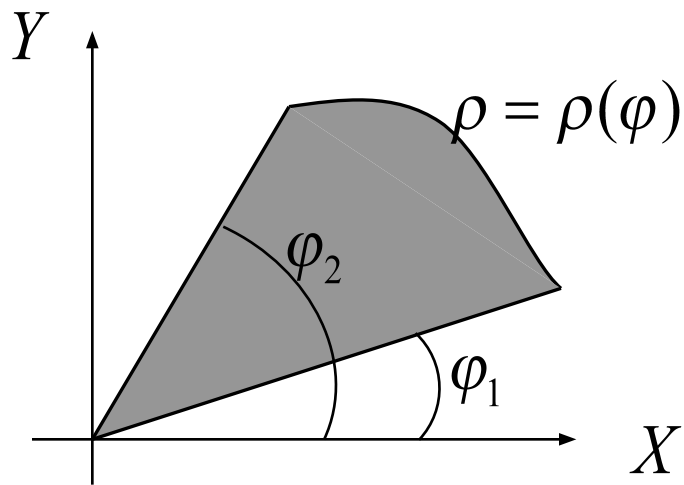
$$\begin{cases} xy = 2, \\ y = 2x. \end{cases}$$

$$S = \int_2^3 \left( \frac{y}{2} - \frac{2}{y} \right) dy = \left( \frac{y^2}{4} - 2 \ln y \right) \Big|_2^3 = \frac{9}{4} - \frac{4}{4} - 2(\ln 3 - \ln 2) = \frac{5}{4} - 2 \ln \frac{3}{2}.$$



# Вычисление площади криволинейного сектора в полярной системе координат

---



$$S = \frac{1}{2} \int_{\varphi_1}^{\varphi_2} \rho^2(\varphi) d\varphi$$

Вычисление площади фигуры, заданной параметрически уравнениями

$$L: \begin{cases} x = x(t) \\ y = y(t) \end{cases},$$

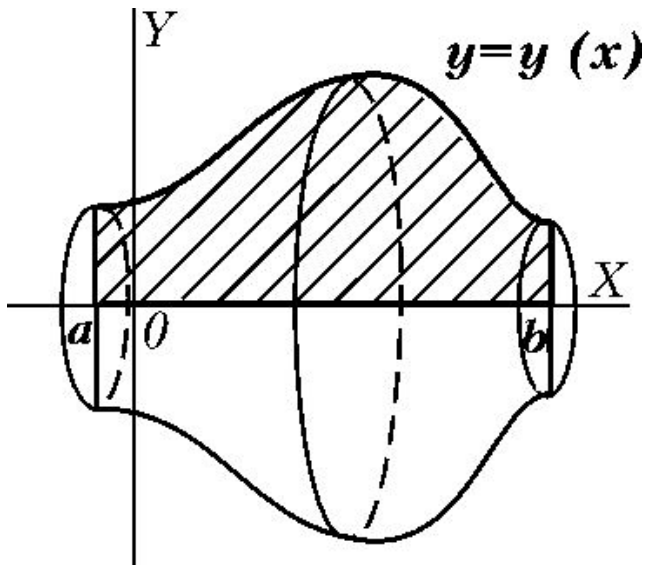
$$S = \int_{t_1}^{t_2} y(t) x'(t) dt$$



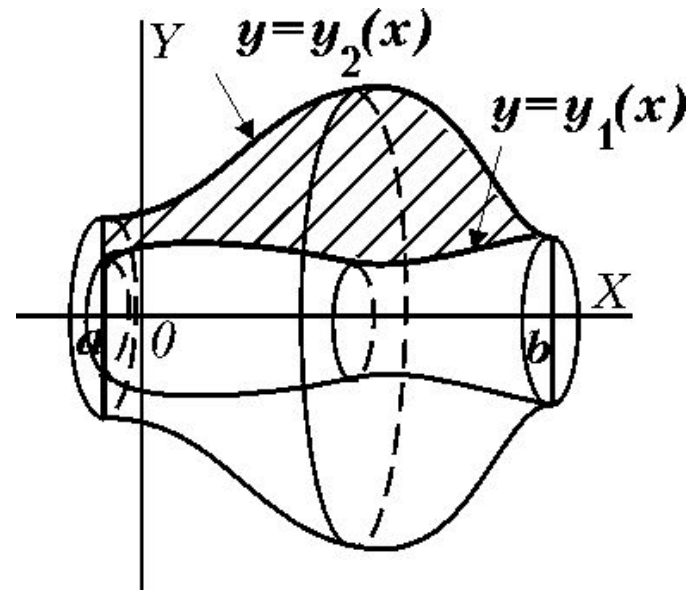
# Вычисление объемов тел вращения

## Вращение вокруг оси $OX$

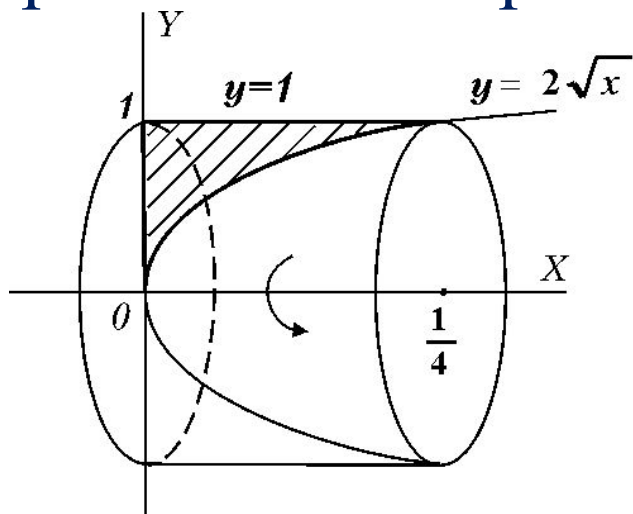
$$V_{ox} = \pi \int_a^b y^2(x) dx$$



$$V_{ox} = \pi \int_a^b [y_2^2(x) - y_1^2(x)] dx$$



**Пример.** Найти объем тела, полученного вращением вокруг оси  $OX$  кривой  $y = 2\sqrt{x}$  ограниченного прямыми  $x=0$  и  $y=1$ .



$$V_{ox} = \pi \int_a^b [y_2^2(x) - y_1^2(x)] dx.$$

$$y_2(x) = 1, \quad y_1(x) = 2\sqrt{x}.$$

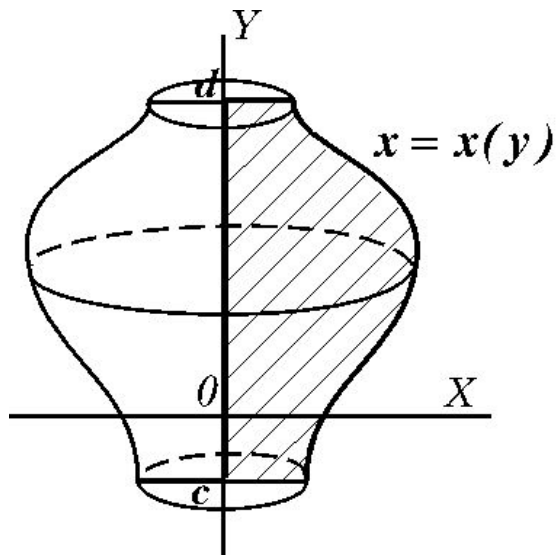
Находим пределы интегрирования из условия  $2\sqrt{x} = 1 \Rightarrow x = 1/4$ .

$$V_{ox} = \pi \int_0^{1/4} [1^2 - (2\sqrt{x})^2] dx = \pi \int_0^{1/4} (1 - 4x) dx = \pi (x - 2x^2) \Big|_0^{1/4} = \frac{\pi}{8}.$$

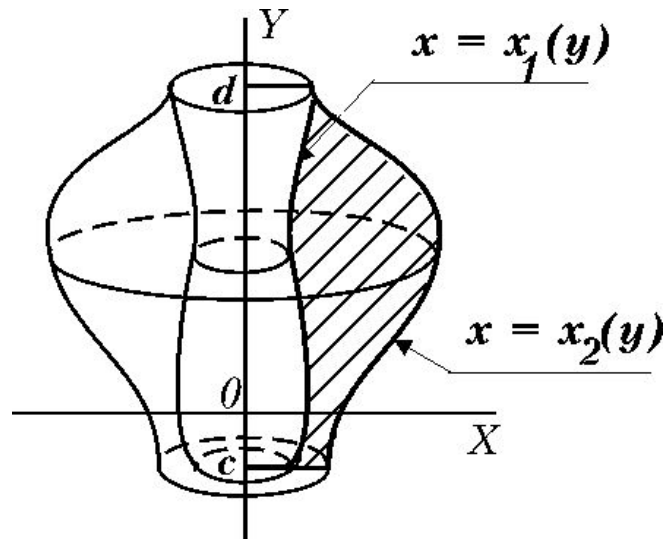


# Вычисление объемов тел вращения

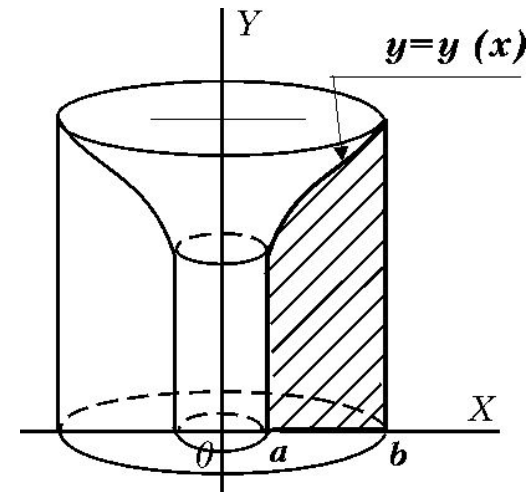
Вращение вокруг оси  $OY$



$$V_{oy} = \pi \int_c^d x^2(y) dy$$



$$V_{oy} = \pi \int_c^d [x_2^2(y) - x_1^2(y)] dy$$



$$V_{oy} = 2\pi \int_a^b x \cdot y(x) dx$$





## Вычисление длин дуг

---

$$L: \quad y = f(x), \quad a \leq x \leq b \quad l = \int_a^b \sqrt{1 + (f'(x))^2} dx$$

$$L: \quad \rho = \rho(\varphi), \quad \alpha \leq \varphi \leq \beta \quad l = \int_{\alpha}^{\beta} \sqrt{(\rho(\varphi))^2 + (\rho'(\varphi))^2} d\varphi$$

$$L: \quad \begin{cases} x = x(t) \\ y = y(t) \end{cases}, \quad t_1 \leq t \leq t_2 \quad l = \int_{t_1}^{t_2} \sqrt{(x'(t))^2 + (y'(t))^2} dt$$



## Пример. Найти длину части астроида

$$\begin{cases} x = 2 \cos^3 t, \\ y = 2 \sin^3 t \end{cases} \quad 0 \leq t \leq \frac{\pi}{2}$$

$$L = \int_{t_1}^{t_2} \sqrt{x_t'^2 + y_t'^2} dt.$$

Предварительно находим  $x_t' = -6 \cos^2 t \sin t$ ,  $y_t' = 6 \sin^2 t \cos t$ ,

$$\begin{aligned} (x_t')^2 + (y_t')^2 &= 36 \sin^2 t \cos^4 t + 36 \sin^4 t \cos^2 t = 36 \sin^2 t \cos^2 t (\sin^2 t + \cos^2 t) = \\ &= 36 \sin^2 t \cos^2 t = 9 \sin^2 2t. \end{aligned}$$

$$\sqrt{(x_t')^2 + (y_t')^2} = 3 |\sin 2t|.$$

$$L = 3 \int_0^{\pi/2} \sin 2t dt = -\frac{3}{2} \cos 2t \Big|_0^{\pi/2} = -\frac{3}{2} (\cos \pi - \cos 0) = -\frac{3}{2} (-1 - 1) = 3.$$

