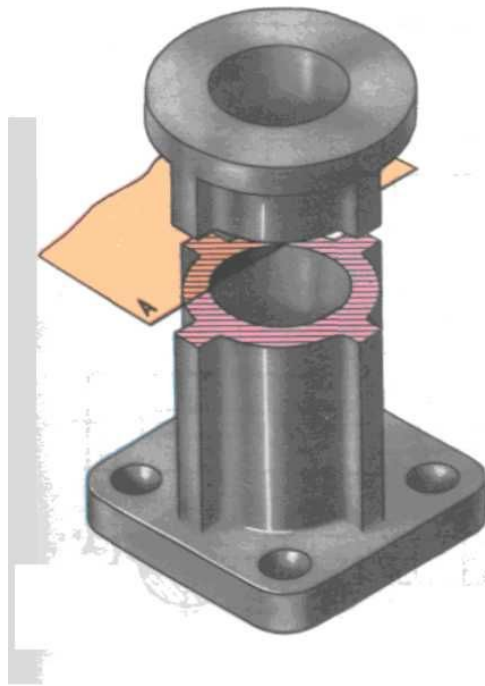


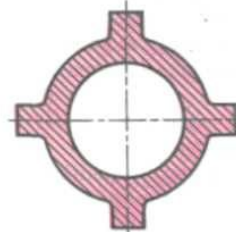
**Простой разрез**

## Простые разрезы

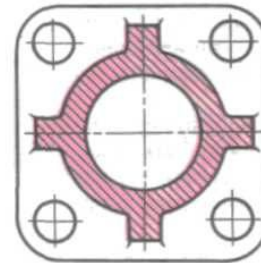
**Разрез – это изображение предмета, мысленно рассеченного одной или несколькими плоскостями.**



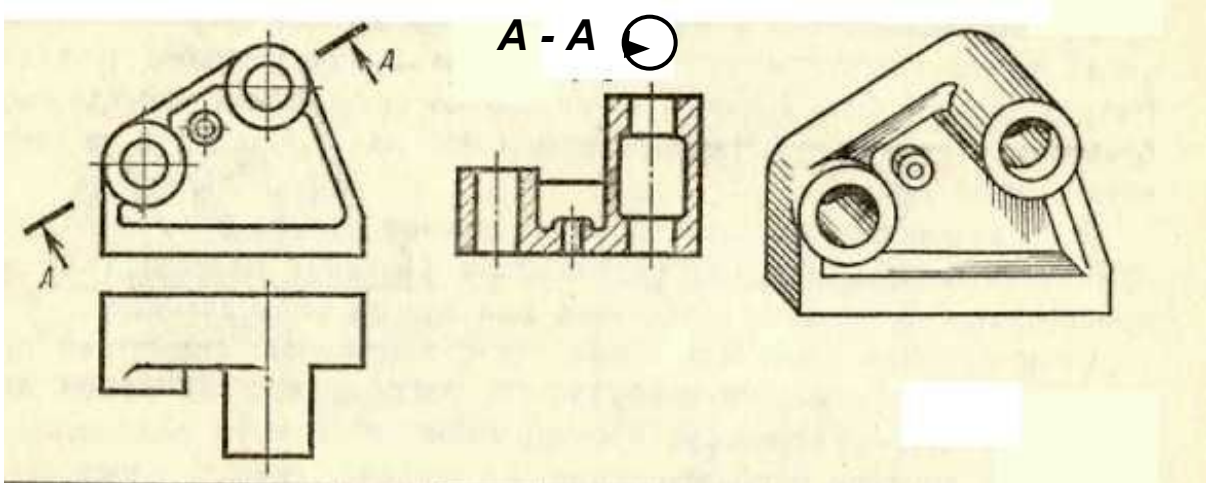
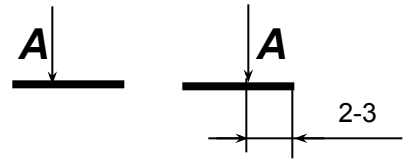
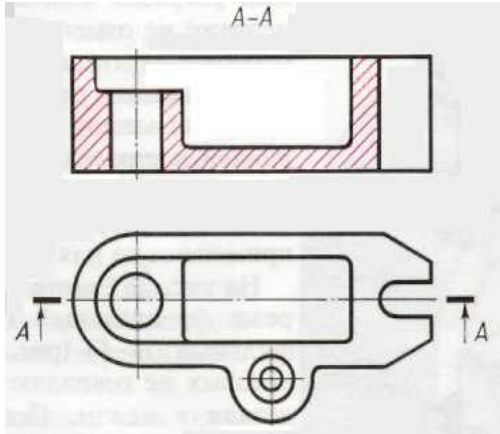
**Сечение**



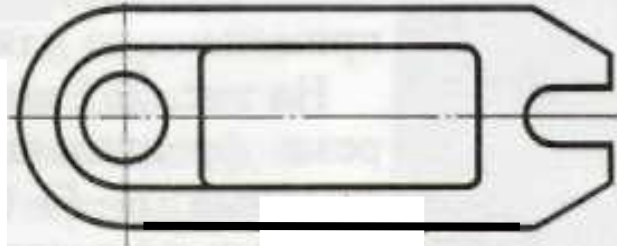
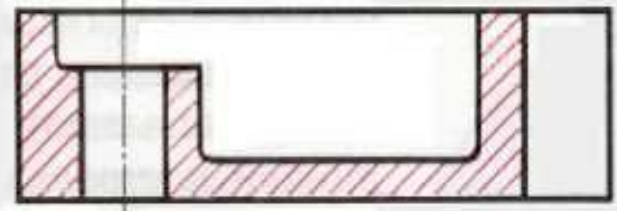
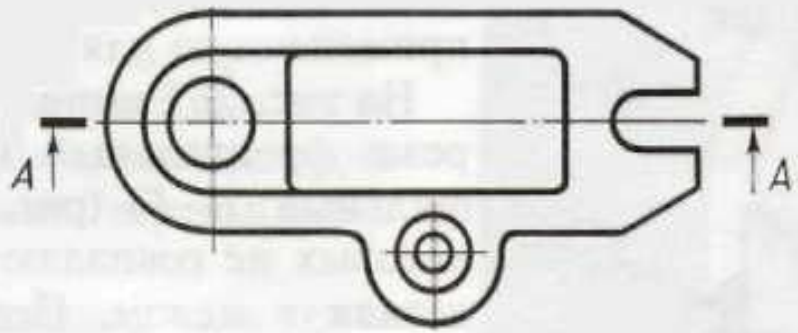
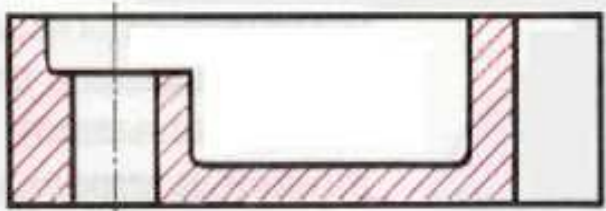
**Разрез**



# Обозначение разрезов на чертеже



A-A

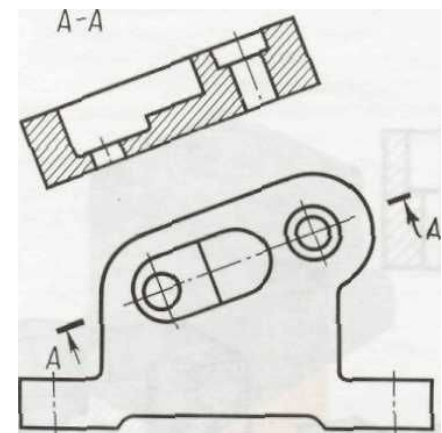
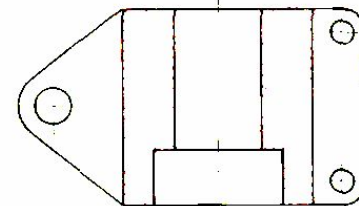
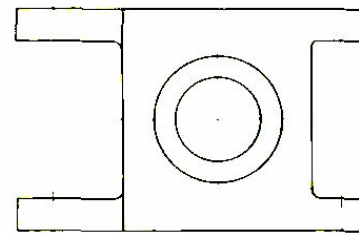
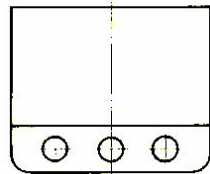
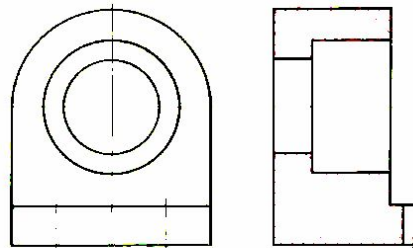
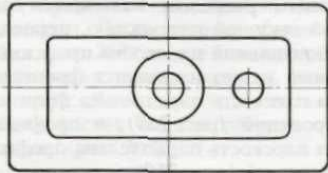
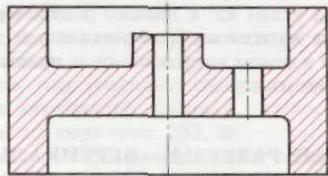
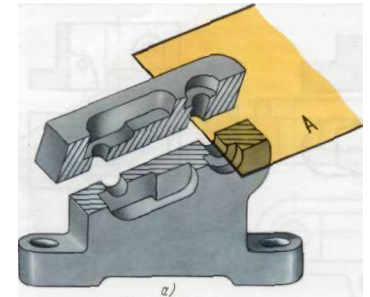
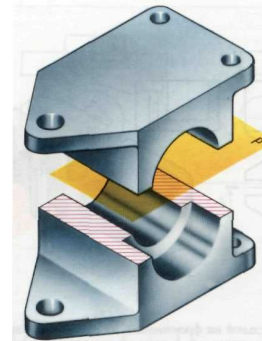
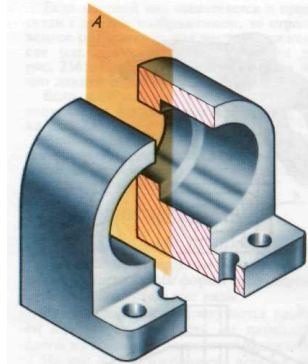
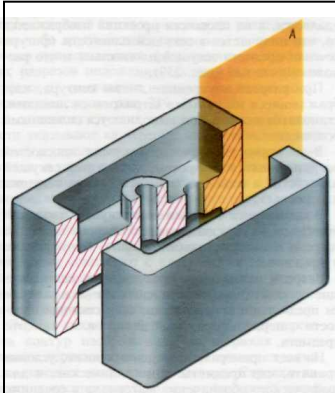


# Классификация разрезов

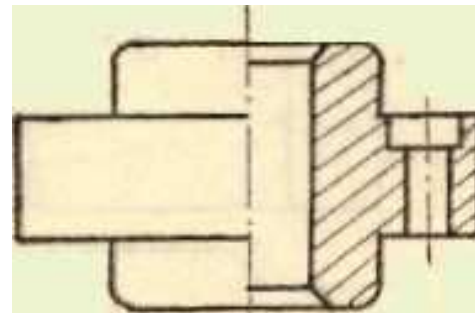
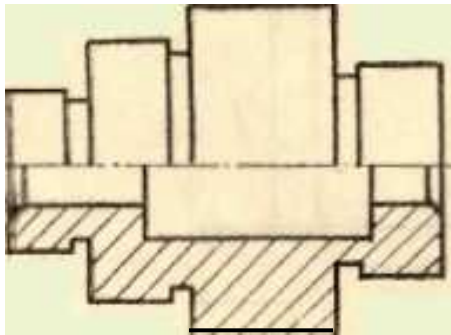
вертикальные

горизонтальные

наклонные

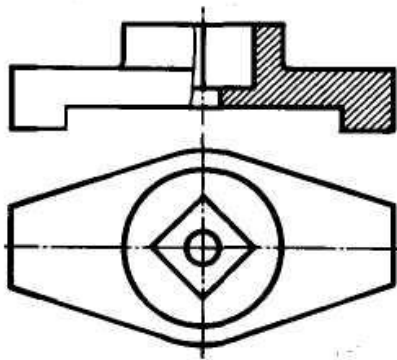


## Совмещение вида и разреза

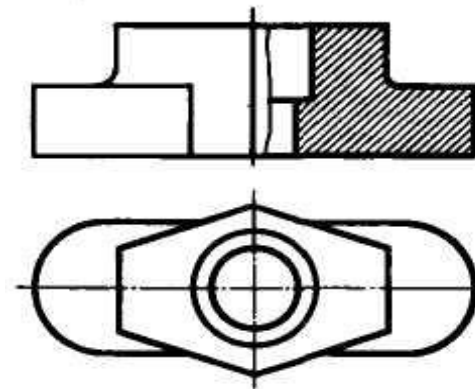


## Ось симметрии совпадает с проекцией ребра

Ребро расположено на внутренней поверхности

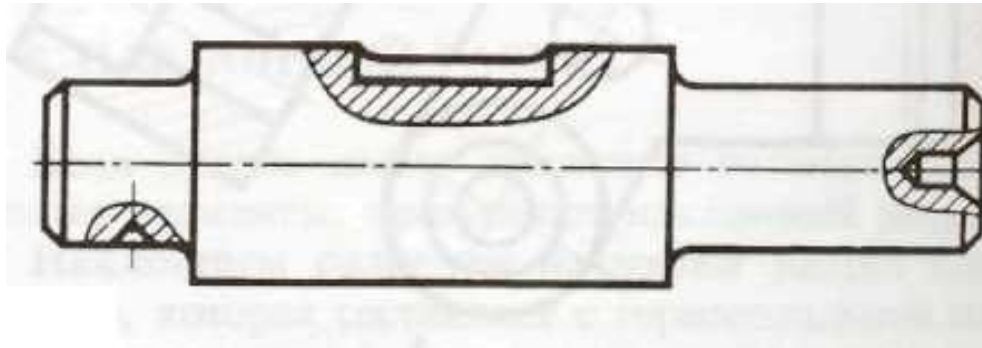


Ребро расположено на внешней поверхности



## Местный разрез

**Местным** называют разрез, предназначенный для выявления конструктивных особенностей предмета в отдельном ограниченном месте.

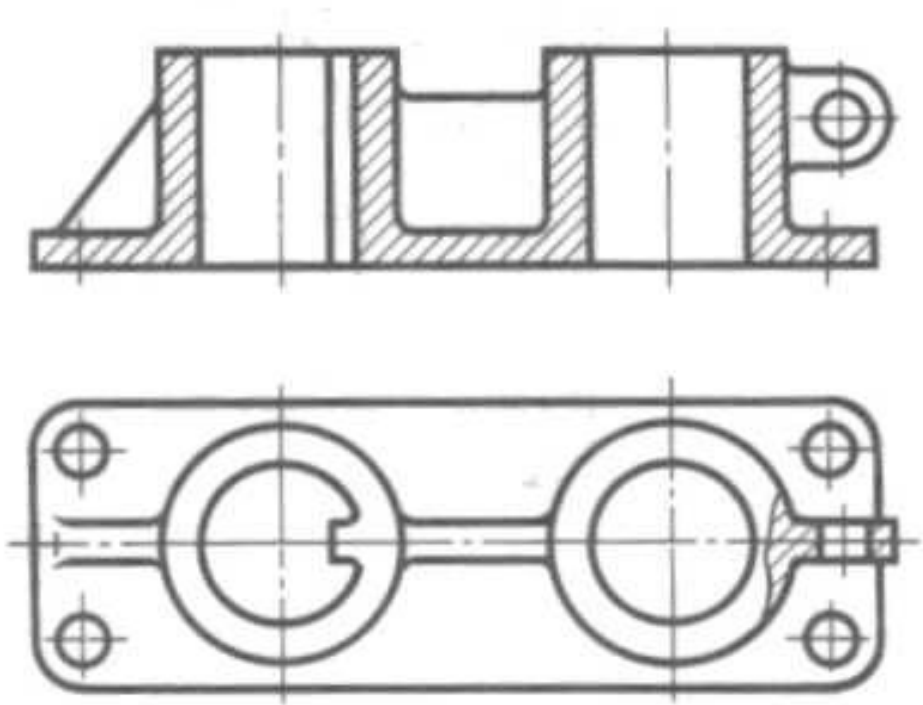


Выступ  
внутренний

Стенка тонкая

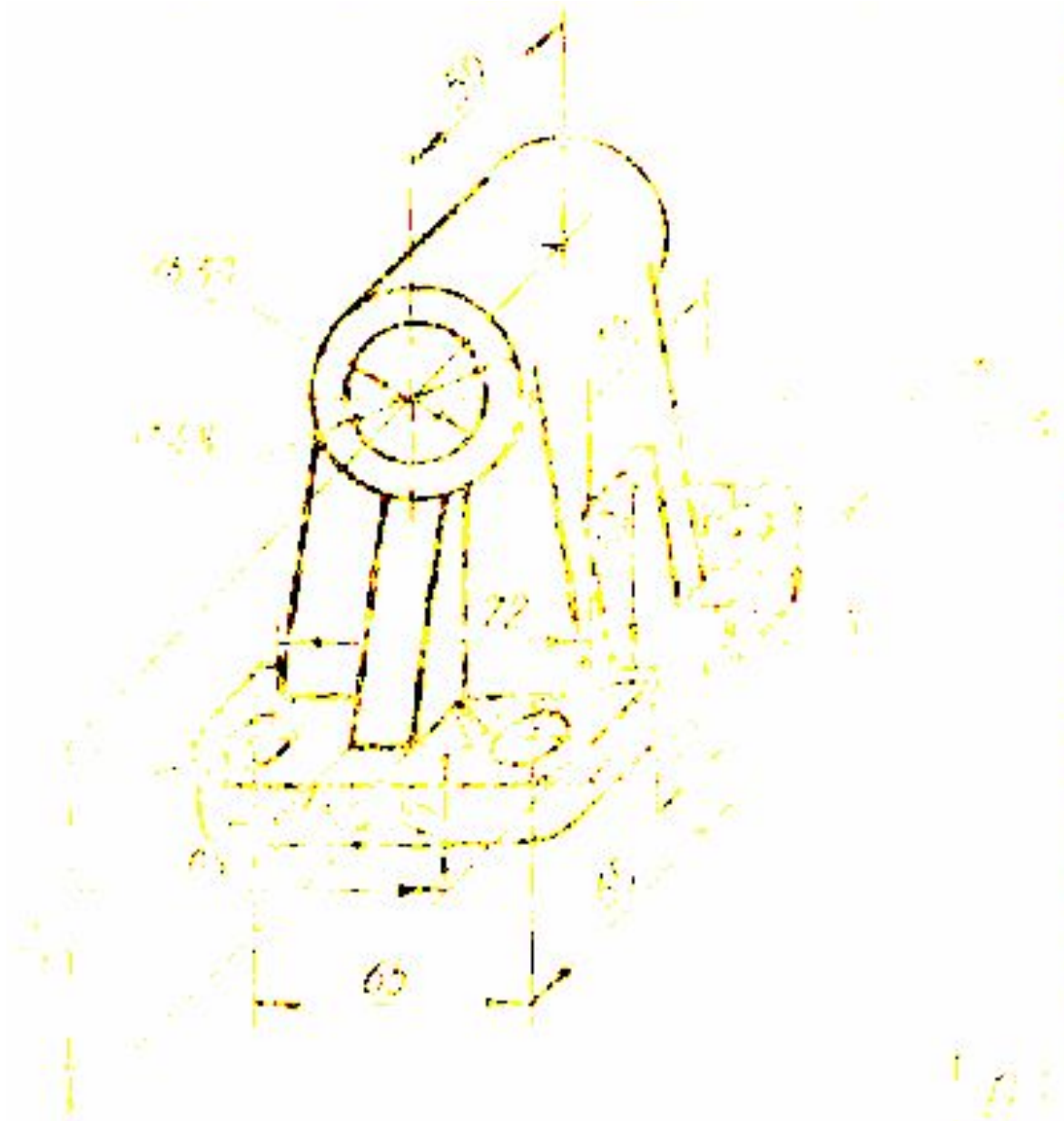
Ушко

Ребро

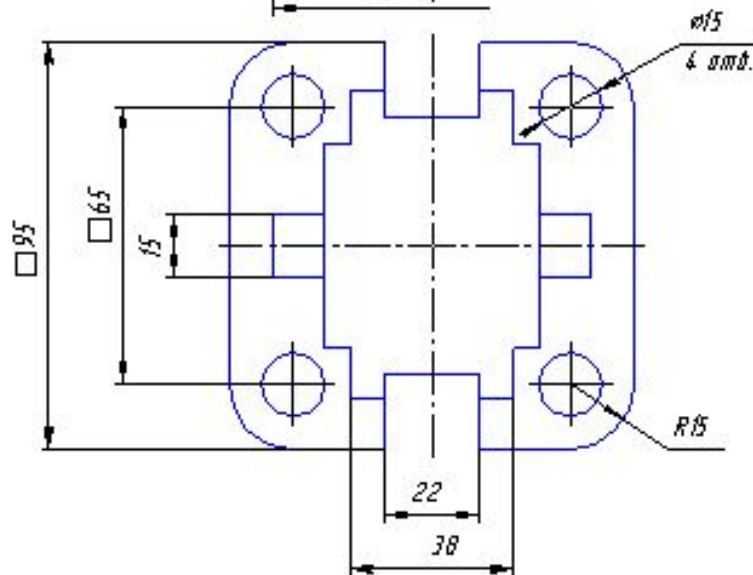
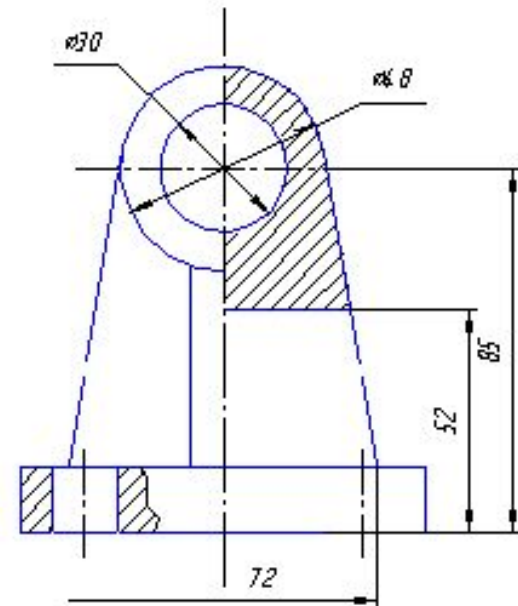
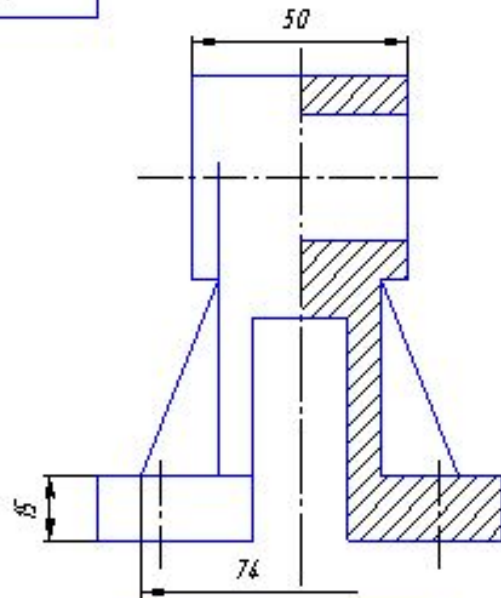




Выполнить ортогональный чертеж детали по аксонометрическому изображению с необходимыми видами, разрезами.



ИГ. 03.03



|           |         |          |         |           |      |               |
|-----------|---------|----------|---------|-----------|------|---------------|
|           |         |          |         | ИГ. 03.03 |      |               |
| Имя       | Фамилия | № докум. | Подпись | Дата      | Лист | Кол-во листов |
|           |         |          |         |           |      | 11            |
| Задача №2 |         |          |         | Лист      |      | Листов        |
|           |         |          |         |           |      |               |
|           |         |          |         | 1-МФАТ-5  |      |               |
|           |         |          |         |           |      |               |

Копировать

Фирма А1

Имя

Фамилия

№ докум.

Подпись

Дата

Лист

Листов

Имя

Фамилия