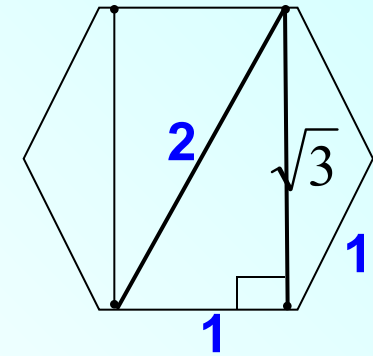
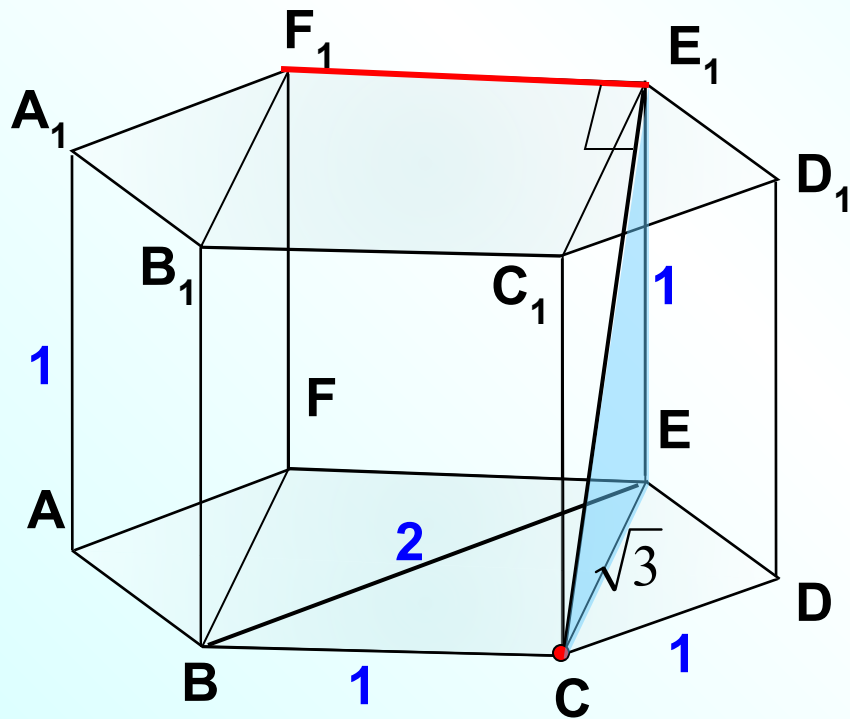


**C2.** В правильной шестиугольной призме  $ABCDEF A_1 B_1 C_1 D_1 E_1 F_1$ , все ребра которой равны 1, найдите расстояние от точки  $C$  до прямой  $F_1 E_1$ .



$$\text{из } \triangle CEE_1 : CE_1 = \sqrt{(\sqrt{3})^2 + 1^2} = 2$$