

ВОЕННО-СПЕЦИАЛЬНАЯ ПОДГОТОВКА

специальность № 521300



Тема № 6

Аналоговые системы передачи

Занятие № 7

Структура, классификация и основы построения проводных линейных трактов

Учебные вопросы:

- 1.** Структура, классификация и основные параметры ЛТ систем передачи с ЧРК
- 2.** Размещение усилителей в ЛТ. Диаграмма уровней передачи. Накопление помех в ЛТ.



1. Структура, классификация и основные параметры ЛТ систем передачи с ЧРК.

В соответствии с ГОСТ **22832 - 77** под линейным трактом СП с ЧРК понимают совокупность технических средств обеспечивающих передачу сигналов электросвязи в пределах одной системы передачи в полосе частот определяемой номинальным числом каналов ТЧ данной системы передачи.

ЛТ состоит из:

- ✓ участков физических цепей;
- ✓ оборудования промежуточных усилительных станций;
- ✓ части оборудования конечных станций, которое работает в диапазоне частот линейного группового сигнала.

Общая структурная схема линейного тракта

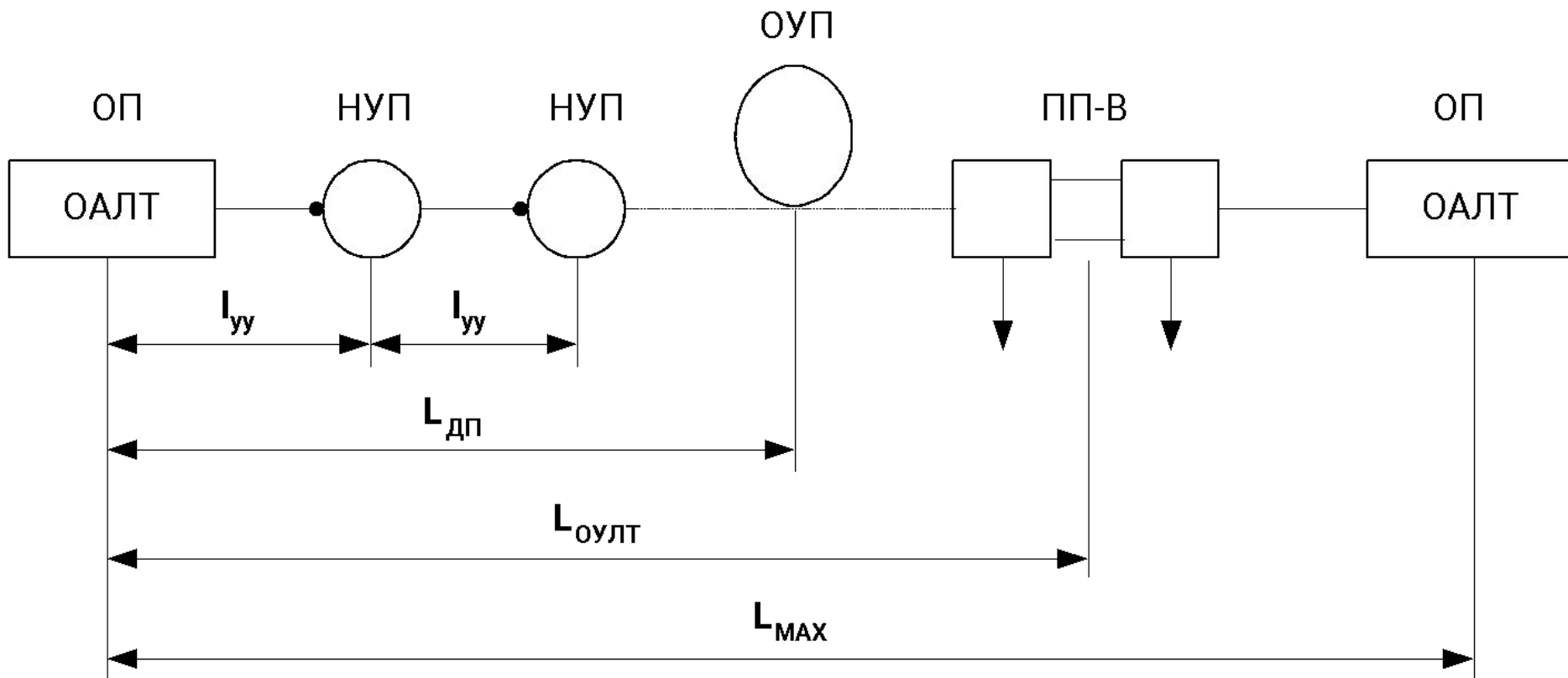


Рис. 1.1

Совокупность ЛТ однопольных или разнотипных систем передачи, имеющие общую среду распространения, линейные сооружения и устройства их обслуживания, называется линией передачи.

Основными параметрами ЛТ являются:

- максимальная протяженность однородного участка - $L_{\text{ОУЛТ}}$;

- длина усилительного участка - $l_{\text{уу}}$;

- протяженность секции дистанционного питания - $L_{\text{ДП}}$;

- диапазон частот линейного сигнала - f_n ; f_b ;

- относительные уровни передачи на входе окончных и промежуточных станций - $p_o(t)$.

Назначение элементов линейного тракта

ОУП предназначены для дистанционного электропитания НУП, а также достаточно точного корректирования и автоматического регулирования ЧХ усилителей ЛТ.

НУП работают без персонала, но требуют периодической профилактики, измерений и ремонта. Питание НУП осуществляется дистанционно от ОУП или ОП. Для упрощения оборудования и экономии электроэнергии на НУП обычно не предусматривают столь точного корректирования и регулирования ЧХ усилителя, как на ОУП.

Под **ОУЛТ** СП с ЧРК (**ГОСТ 22832 – 77**) понимают - часть линейного тракта между двумя ближайшими друг к другу станциями СП с ЧРК, в которых линейный тракт разделяется на групповые тракты или каналы ТЧ. Максимальная протяженность однородного участка ЛТ определяется расстоянием между оконечными (транзитными) станциями, при котором с достаточной вероятностью гарантируется выполнение норм на все характеристики каналов, заданные ТУ на данную систему.

Назначение элементов линейного тракта

Под **секцией ДП** - часть линии передачи сигналов электросвязи между двумя ближайшими друг к другу усилительными пунктами СП с ЧРК, содержащими источник дистанционного электропитания.

Это расстояние между соседними ОУП или ОУП - ОП.

Максимальная длина определяется количеством НУП.

Под **усилительным участком** линейного тракта понимается его часть между двумя усилительными станциями или между оконечной и соседней усилительной станцией одной СП с ЧРК.

От этого параметра зависит защищенность каналов от помех. Задача оптимизации длины УУ является одной из важнейших при оценке параметров ЛТ.

Диапазон частот занимаемый линейным сигналом определяется прежде всего номинальным числом каналов ТЧ СП.

Классификация ЛТ

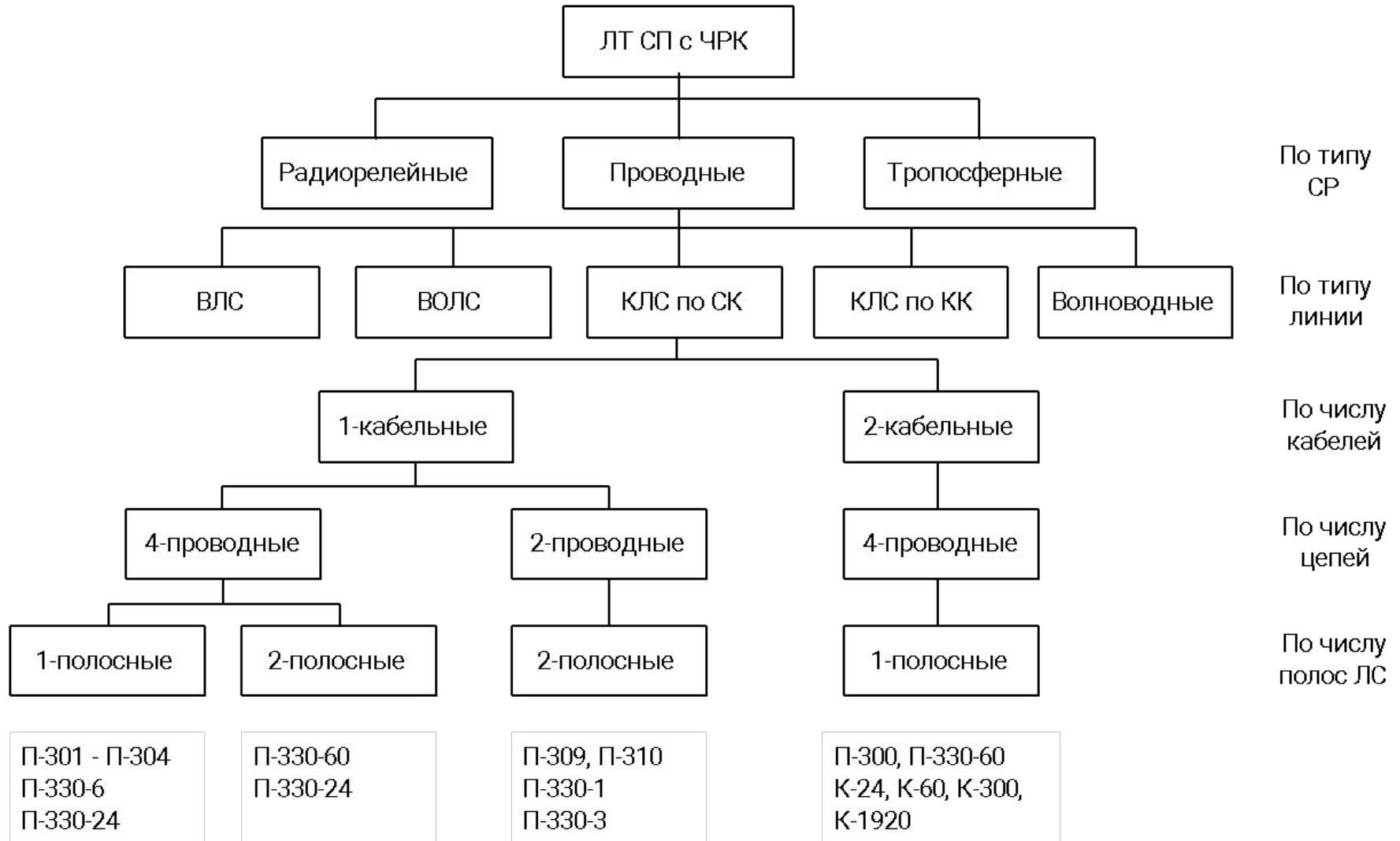
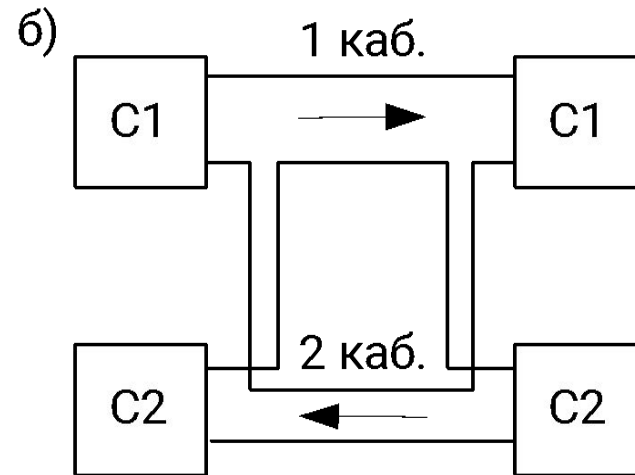
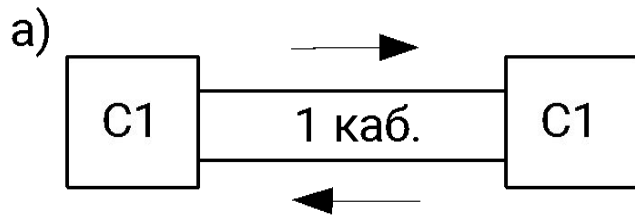


Рис. 1.2

В однокабельных системах (рис. а) цепи передачи и приема находятся в одном и том же кабеле, в **2-х** кабельных (рис. б) - цепи передачи и приема находятся в разных кабелях.



2-х проводные СП являются **2-х** полосными (рис. 1.4, а). Диапазон частот линейного группового сигнала $\Delta f_{лс}$ определяется: $\Delta f_{лс} > 2 \cdot 4 \cdot N$.

В **4-х** проводном ЛТ (рис. 1.4, б) передача группового линейного сигнала в одном направлении производится по одному **2-х** ПР. тракту, а в противоположном - по другому, т.е. тракты передачи и приема разделены физическими цепями. В этом случае можно использовать одну и ту же полосу частот. Системы, в которых используется одинаковые полосы частот в трактах передачи и приема, называются однополосными. Кроме того, на **4-х** ПР.ЛТ могут использоваться и **2-х** полосные СП. Диапазон частот линейного группового сигнала $\Delta f_{лс}$ определяется: $\Delta f_{лс} = 4 \cdot N$.

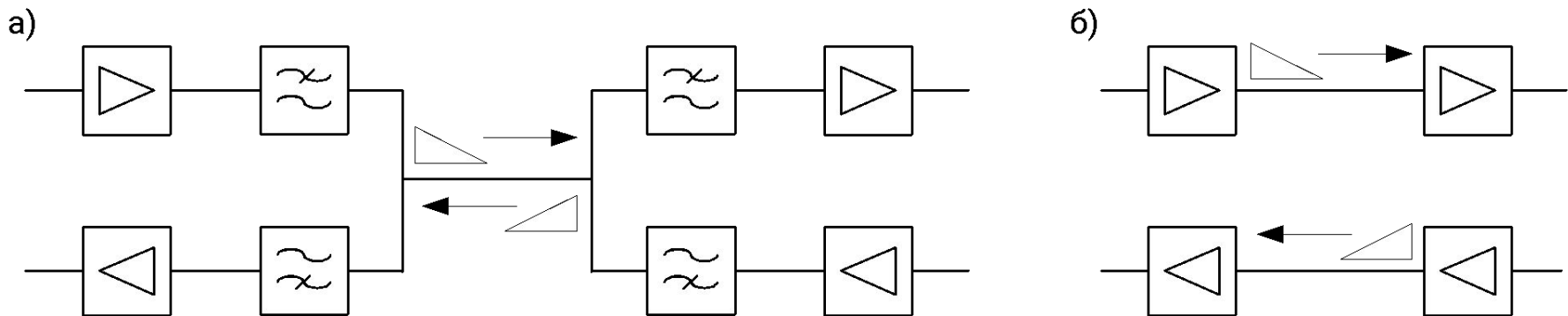


Рис. 1.4

Собственные шумы обусловленные тепловыми шумами в линии, резисторах узлов аппаратуры и шумами ламп, транзисторов, микросхем и др. элементов в узлах аппаратуры.

Тепловые шумы являются следствием хаотического движения электронов в проводниках.

Мощность тепловых шумов определяется известной формулой

$$P_m = kT\Delta F,$$

где **k** - постоянная Больцмана; **T** - абсолютная температура; **ΔF** - полоса частот.

Шумы транзисторов возникают вследствие дробового эффекта, теплового шума и полупроводникового шума.

Мощность собственных шумов усилителя зависит от коэффициента шума транзисторов или микросхем, который определяется как:

$$k_{ш} = P_{шс} / P_m.$$

Он показывает, во сколько раз возрастает мощность шума в нагрузке усилителя в полосе частот **ΔF**, если «идеальный» не шумящий транзистор заменить реальным.

Поскольку в полосе частот линейных усилителей коэффициент шума можно считать не зависящим от частоты, то в результате:

$$P_{шс} = kT\Delta F k_{ш}.$$

Псофометрическое значение определяется домножением на псофометрический коэффициент - $k_n = 0.75$

$$P_{шс пс} = kT\Delta F k_{ш} k_n^2$$

В практике многоканальной связи оперирует **уровнем собственного шума приведенного ко входу ЛУс.** В современных линейных усилителях при $\Delta F = 3,1$ кГц и $T = 300^\circ$ удается достичь значений

$$P_{шс} = 10 \lg(kT\Delta F / 10^{-3}) + 10 \lg k_{ш} + 20 \lg 0,75 = -135 \div -138 \text{ дБ.}$$

Уровень собственного шума приведенного ко входу ЛУС практически является величиной постоянной, мало зависящей от температуры и уровня передаваемого сигнала.

Шумы и помехи - это постоянные токи, частотный спектр которых совпадает со спектром передаваемых сигналов.

Основными видами шумов и помех в проводных ЛТ СП с ЧРК являются:

- атмосферный шум;
- собственные (тепловые) шумы;
- помехи и шумы нелинейного происхождения;
- шумы линейных переходов.

Шумы в симметричных кабельных линиях распределяются следующим образом:

- при работе по многочетверочному кабелю на шумы линейных переходов отводится половина всей мощности, а на тепловые шумы и шумы нелинейных переходов по **1/4** от всей мощности шумов;
- при работе по одночетверочному кабелю в двух кабельном ЛТ на все виды шумов отводится поровну, т.е. по **1/3** от всей мощности шумов;
- при работе по одночетверочному кабелю в однокабельной однополосной СП мощность шумов распределяется так: на шумы линейных переходов - **1/2** часть всей мощности, а на тепловые шумы и шумы нелинейных переходов поровну (по **1/4**).



2. Размещение усилителей в ЛТ. Диаграмма уровней передачи. Накопление помех в ЛТ.

Известно, что амплитуды напряжения и тока падающей волны в линии уменьшаются по экспоненциальному закону:

$$U_m(e) = U_{mo} e^{-\alpha l}, \quad I_m(e) = I_{mo} e^{-\alpha J},$$

где:

U_{mo}, I_{mo} - амплитуда напряжения и тока падающей волны в начале линии;
 α - коэффициент затухания;

J - расстояние от начала линии до рассматриваемого сечения.

Поэтому уровень сигнала, распространяющегося вдоль линии, уменьшается по линейному закону. Следовательно, для обеспечения требуемой дальности связи при допустимой разности уровней сигнала и помех необходимо включать усилители.

При размещении усилителей в линейном тракте должны выполняться следующие требования:

- усилители должны быть малошумными;

- разность уровня сигнала и помех не должна быть меньше допустимой величины;

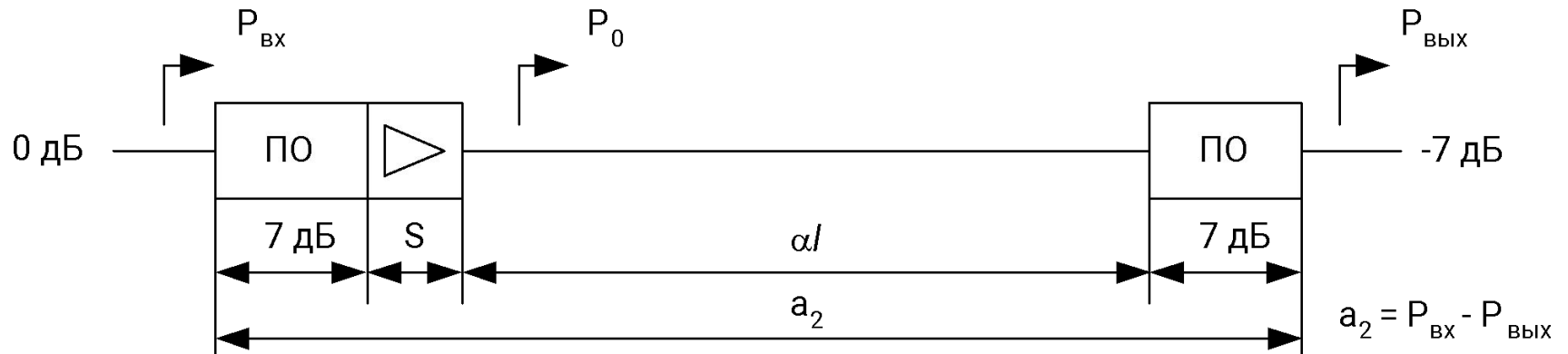
- искажения АЧХ в линии должны быть устранены.

Для оценки возможных вариантов размещения усилителей рассмотрим пример.

Пусть необходимо осуществить многоканальную связь по цепи кабеля МКС протяженностью $L = 100$ км. Максимальная частота спектра линейного сигнала **64** кГц.

На этой частоте коэффициент затухания $\alpha = 1,3$ дБ/км. Преобразовательное оборудование каждой оконечной станции вносит затухание в тракт передачи **7** дБ, остаточное затухание канала $a_r = 7$ дБ.

Остаточным затуханием КТЧ называется его рабочее затухание, измеренное на частоте $f = 800$ Гц при номинальных нагрузках **600** Ом.



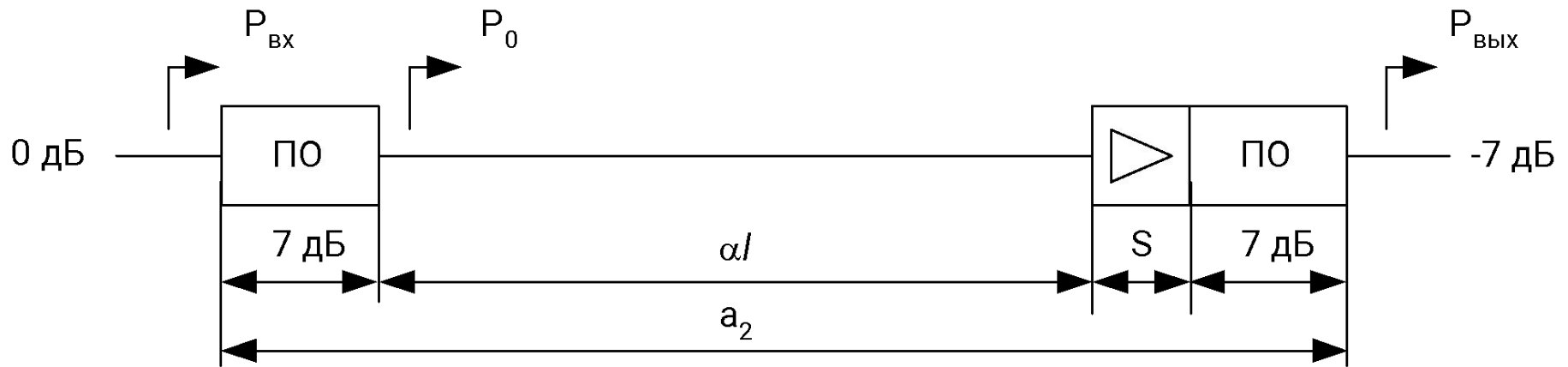
Все усиление обеспечивает передающий усилитель

$$a_r = 2 \times 7 + \alpha l - S = 7 \text{ (дБ)}; \quad S = 7 + 1,3 \times 100 = 137 \text{ дБ}$$

Уровень сигнала на выходе усилителя $p_0 = S - 7 = 130$ (дБ)

Мощность на выходе усилителя: $P_{\text{ВЫХ}} = 10^{0,1 p_0} = 10^{13} \text{ мВт} = 100$ млн. кВт

Для сравнения - мощность Братской ГЭС **4,5** млн. кВт



Все усиление обеспечивает приемный усилитель.

Усиление усилителя также равно **137** дБ а мощность $P_{\text{вых}} = 1$ мВт. Чему же равна разность уровней сигнала и помех.

Эта разность называется защищенностью и является логарифмической мерой отношения сигнал/шум по мощности:

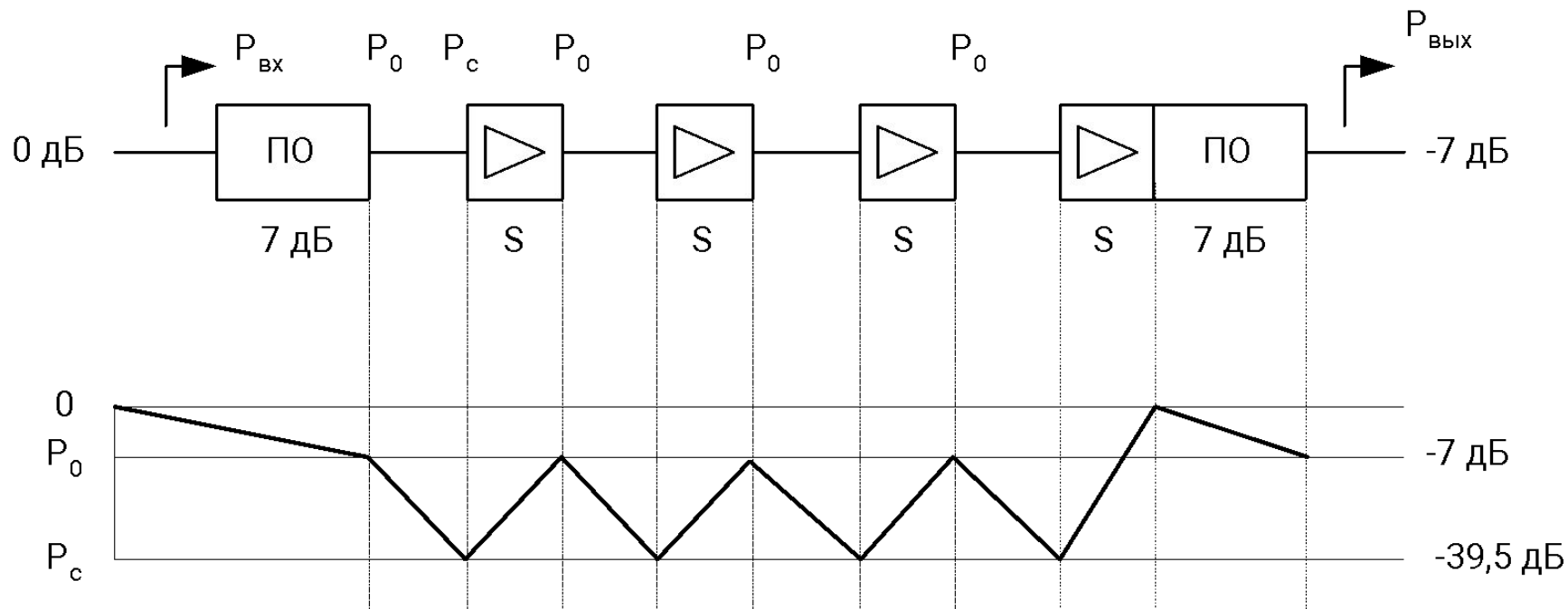
$$a_3 = p_c - p_{\text{п}} = 10 \lg(P_c / P_{\text{п}}).$$

Уровни шума для кабельных цепей составляет:

$$p_{\text{ш}} = p_{\text{п}} = -130 \text{ дБ.}$$

$$P_c = 0 - 7 - \alpha l = -(7 + 1,3 \times 100) = -137 \text{ (дБ)}. \quad a_3 = -7 \text{ дБ.}$$

Т.е. шумы в линии подавили сигнал на входе усилителя.



Равномерное размещение усилителей.

Разобьем весь участок на **4** равных участка по **25** км и включим еще три промежуточных усилителя.

Если считать, что их усиление компенсирует затухание прилегающего участка линии, т. е. **$S = \alpha J = 1,3 \times 25 = 32,5$** (дБ),

то уровень сигнала на входе усилителей будет равен

$$p_c = 0 - 7 - \alpha J = -39,5 \text{ дБ}, \quad p_0 = -7 \text{ дБ}, \text{ т.е. } p_c - S = p_0.$$

Защищенность сигнала от помех на одном усилительном участке

$$a_z = p_c - p_{п} = -39,5 - (-130) = 90,5 \text{ (дБ)}.$$

Рассмотренные варианты размещения усилителей позволяют сделать вывод.

Задача увеличения дальности связи с применением маломощных усилителей при допустимой разности уровней сигнала и помех решается лишь на основе равномерного распределения усилителей по линии когда мощность сигнала восстанавливается усилителями после каждого участка линии определенной длины.

Другими словами, усиление линейного усилители должны быть не менее величины затухания прилегающего к нему участка КЛС.

Рассмотрим процесс накопления помех.

На входе первого усилителя сигнал и помеха складываются по мощности и усиливаются усилителем совместно. Поскольку усиление первого усилителя равно затуханию второго усилительного участка, то мощность шума от первого участка, поступающего на вход второго усилителя, будет такой же, как и на входе первого усилителя. На входе второго усилителя к шуму первого участка добавляется шум второго УУ. Так как по мощности они одинаковы, то происходит удвоение мощности шума.

Рассуждая аналогично и далее, получим

$$P_{ш} = nP_{ш1},$$

где $P_{ш}$ - мощность шума на входе n -го усилителя; $P_{ш1}$ - мощность шума на одном участке.

Следовательно, уровень шума на выходе последнего УУ будет равен

$$P_n = 10 \lg(P_{ш}/1 \text{ мВт}) = 10 \lg(P_{ш1}/1 \text{ мВт}) + 10 \lg n = p_{ш1} + 10 \lg(L/h_{у}).$$

Иными словами, с увеличением протяженности ЛТ мощность шумов в нем увеличивается.