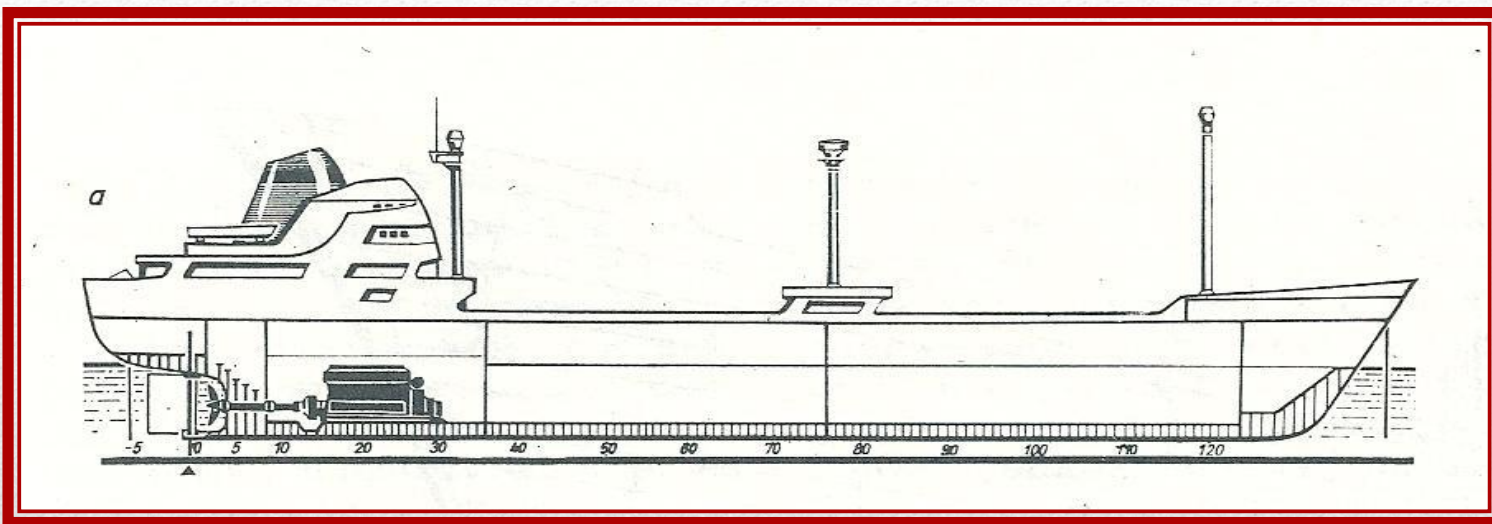
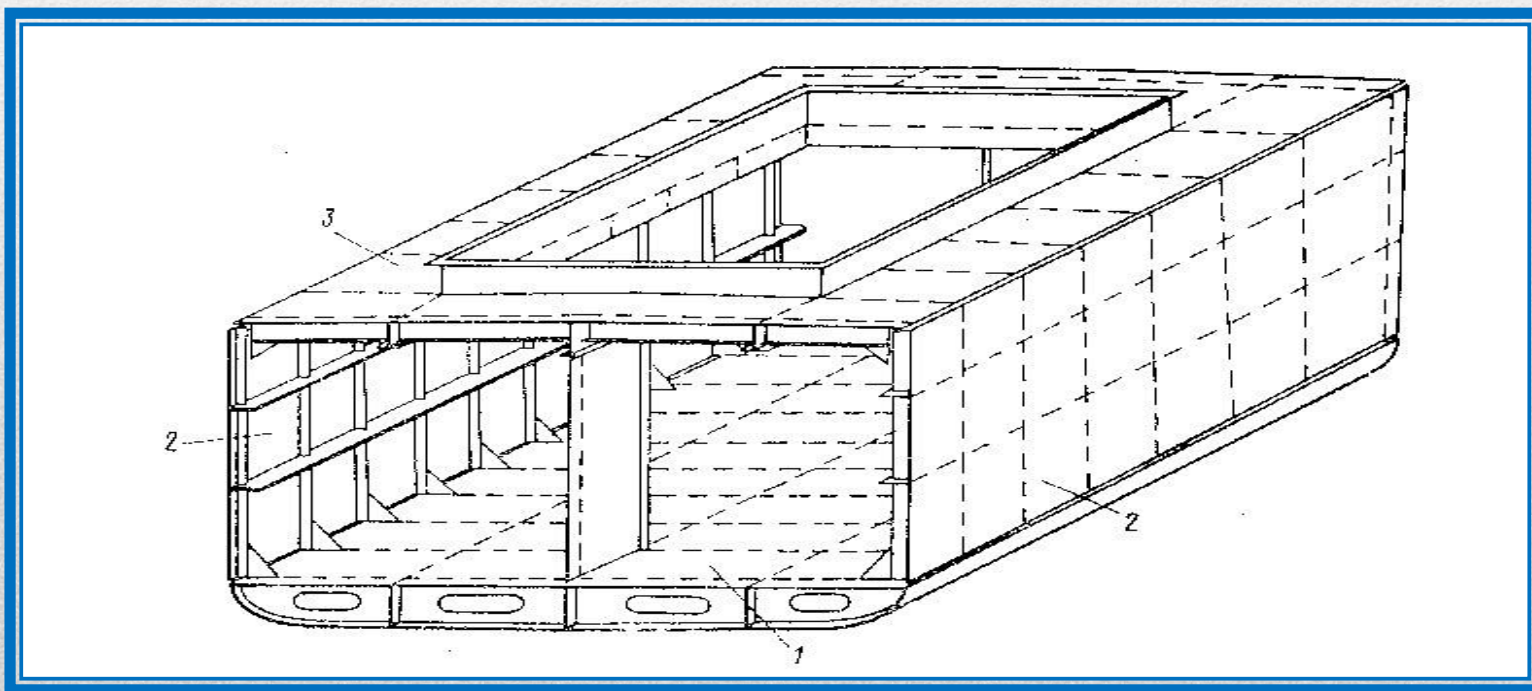


Конструкция корпуса судна



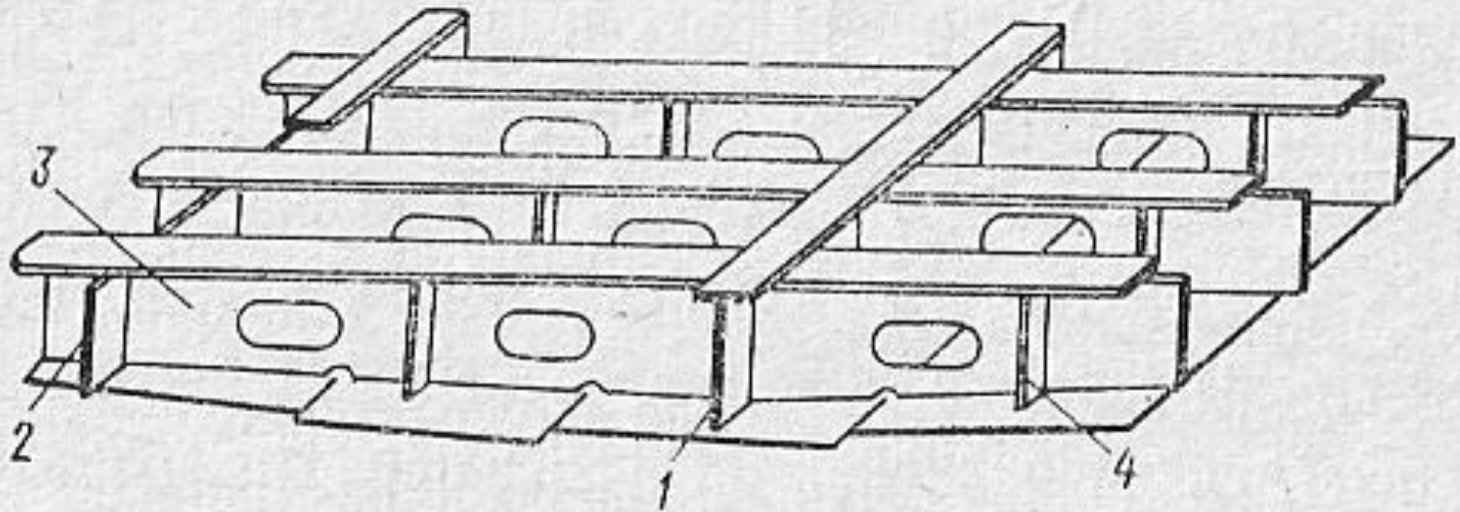
Корпус судна - коробчатая металлическая конструкция, состоящая из набора, обшивки, переборок, настилов палуб и платформ судна, обеспечивающая создание силы плавучести, прочность, непотопляемость

Судовое перекрытие – совокупность наружной обшивки с подкрепляющими поперечными и продольными балками. Различают: днищевое, бортовое и палубное перекрытия



Днищевое перекрытие при поперечной системе набора без двойного дна состоит:

Из продольных балок – вертикального киля 1, кильсонов (днищевых стрингеров) 2, а также поперечных связей – флоров 3.



Днищевое перекрытие при продольной системе набора состоит:

Из продольных связей – ребер жесткости углового или полособульбового профиля, проходящие параллельно кильсонам (днищевым стрингерам) на расстоянии 400 – 600 мм и поперечных флоров, установленных через три – четыре шпации на рамных шпангоутах.

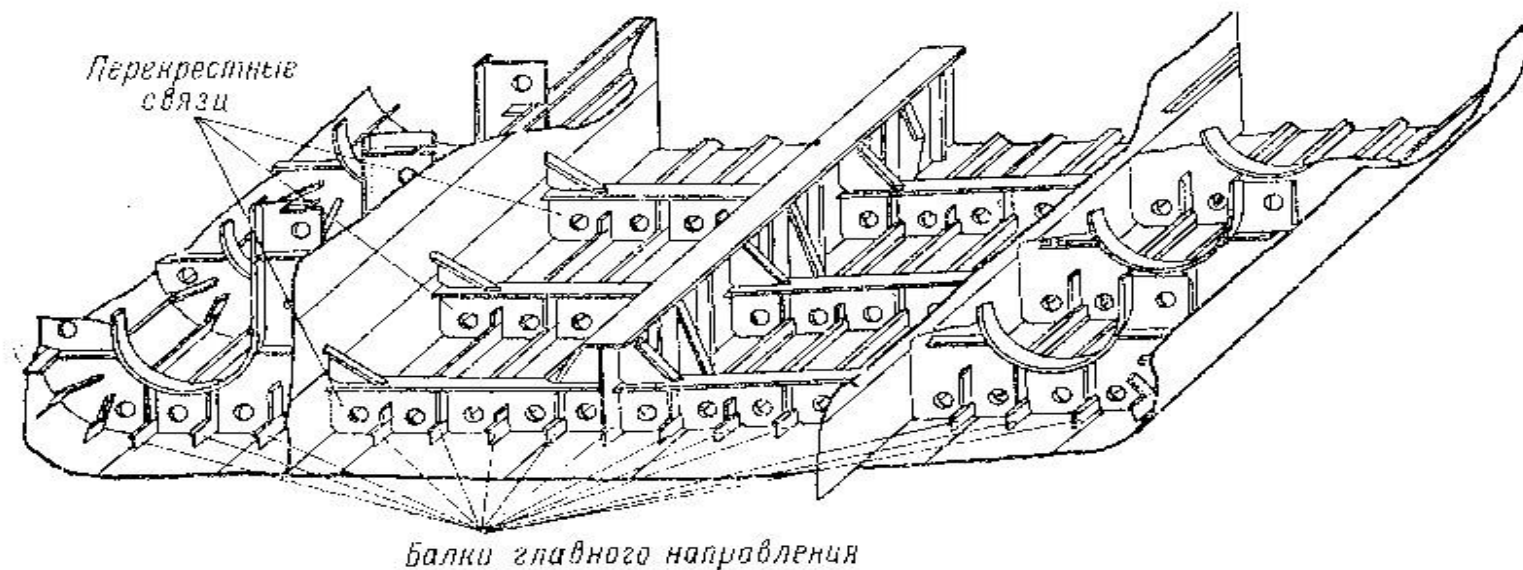
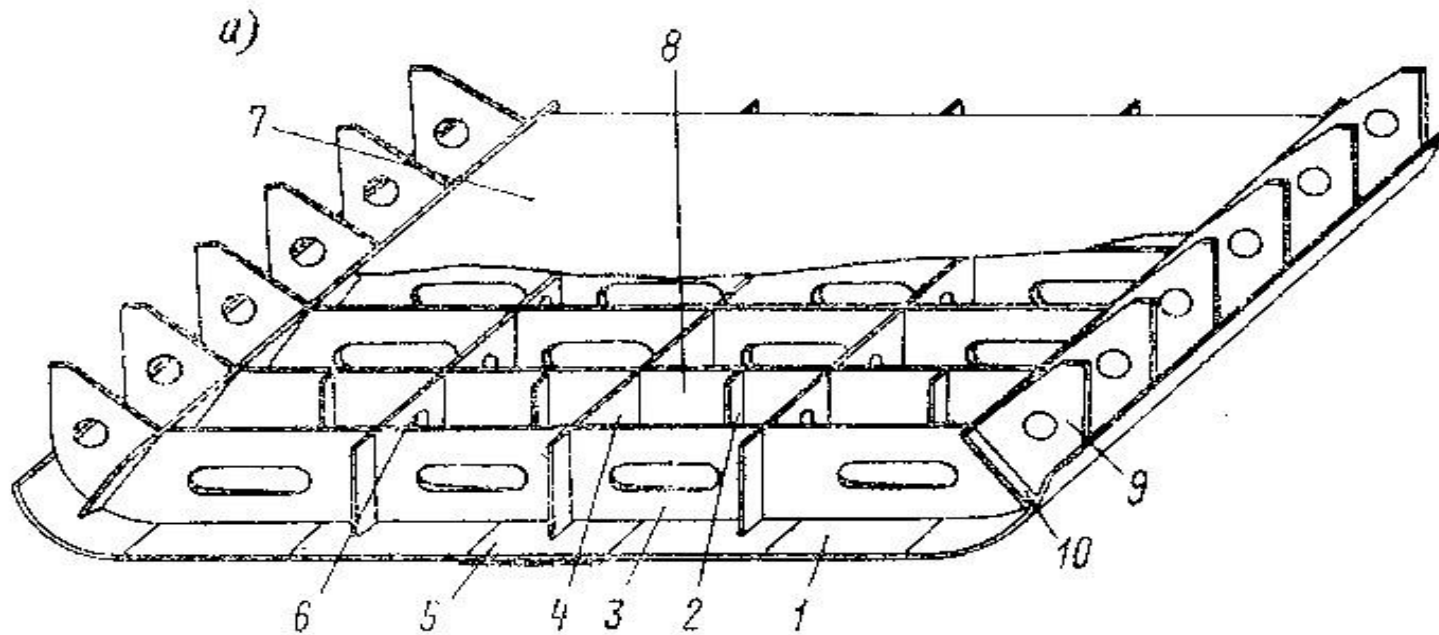
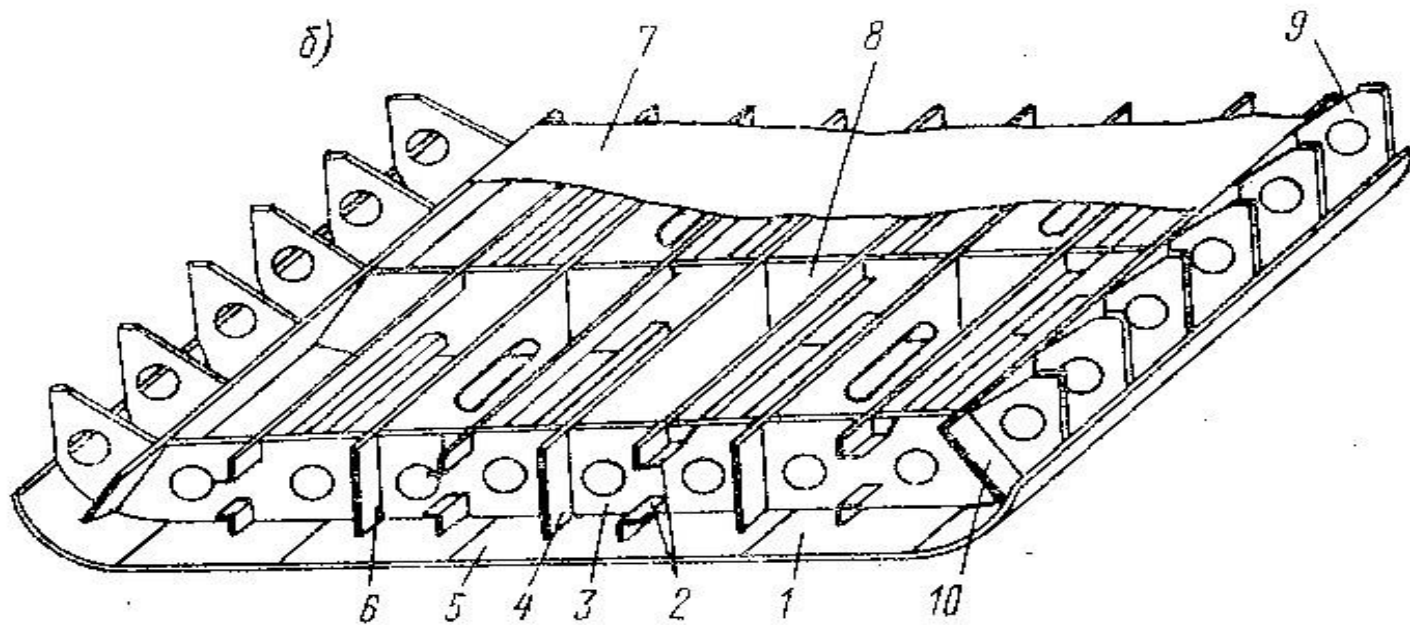


Рис. 6.6. Днищевое перекрытие танкера.

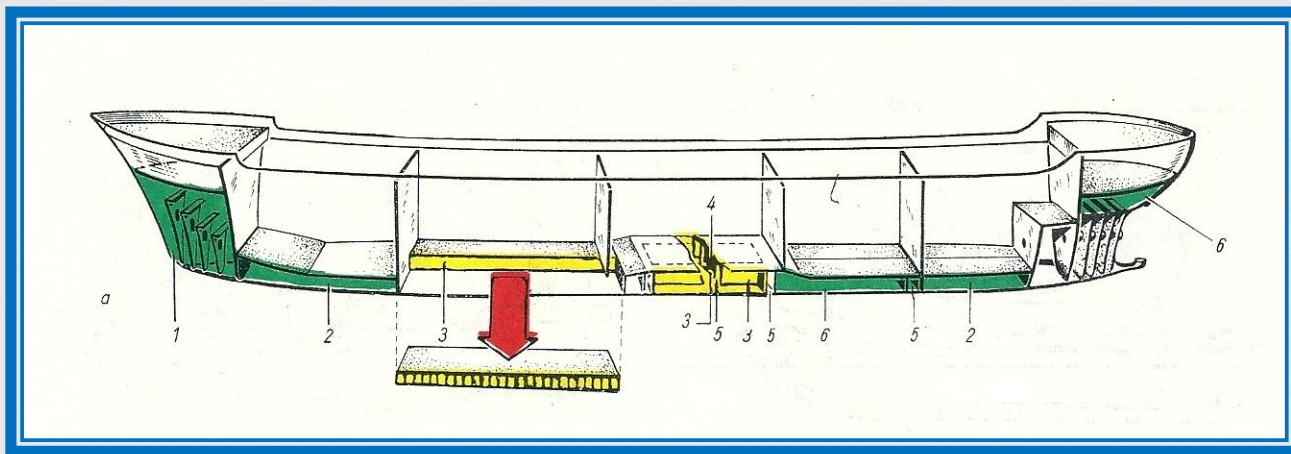
Днищевые перекрытия с двойным дном
При поперечной системе набора состоит: из
продольных балок – вертикального киля,
кильсонов (днищевых стрингеров) и крайнего
междудонного листа, и поперечных флоров,
устанавливаемых на каждом шпангоуте





При продольной системе набора кроме продольных усиленных балок имеются ребра жесткости, идущие вдоль кильсонов (днищевых стрингеров) по днищу и настилу второго дна. Поперечные связи – флоры устанавливаются только на рамных шпангоутах через три – четыре шпации

Двойное дно

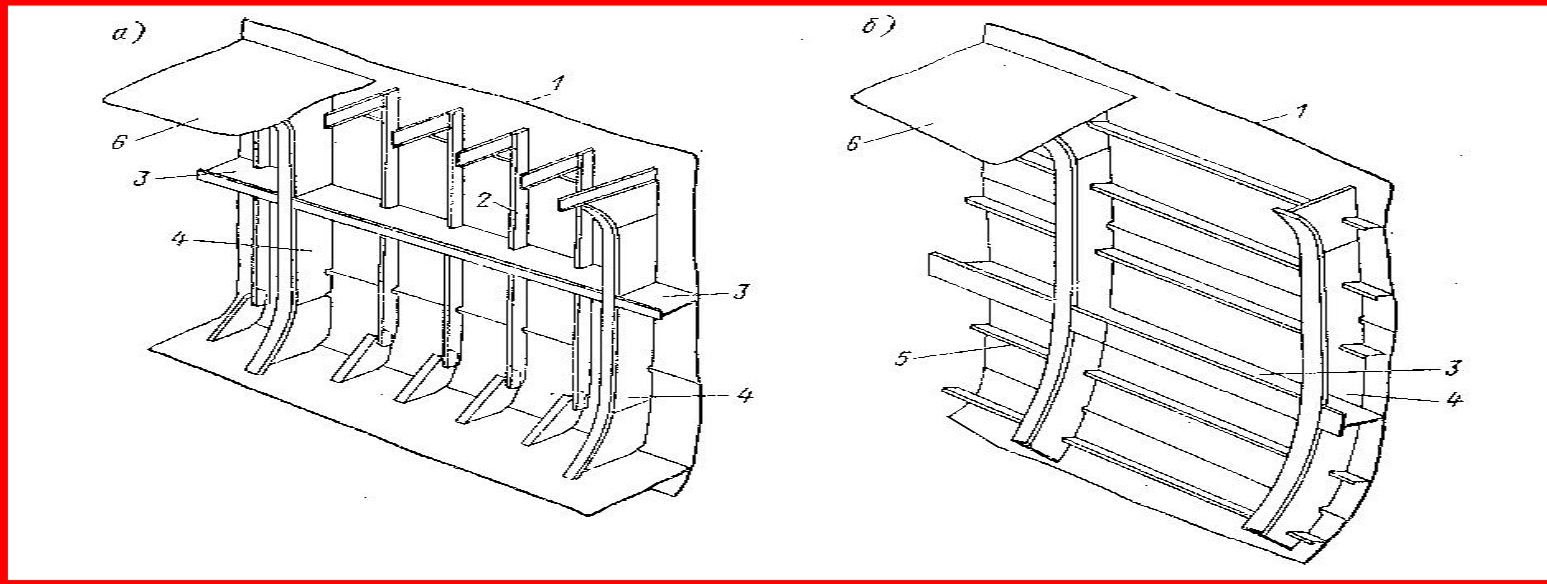


- Назначение:** - в целях обеспечения непотопляемости;
- увеличение прочности;
 - сохранность груза;
 - для размещения балласта.

Конструкция: высота междудонного пространства 800-1200мм. Система набора принимается как у днища и палубы. Шпация как у основного корпуса. Вертикальный киль выполняется неразрезным.

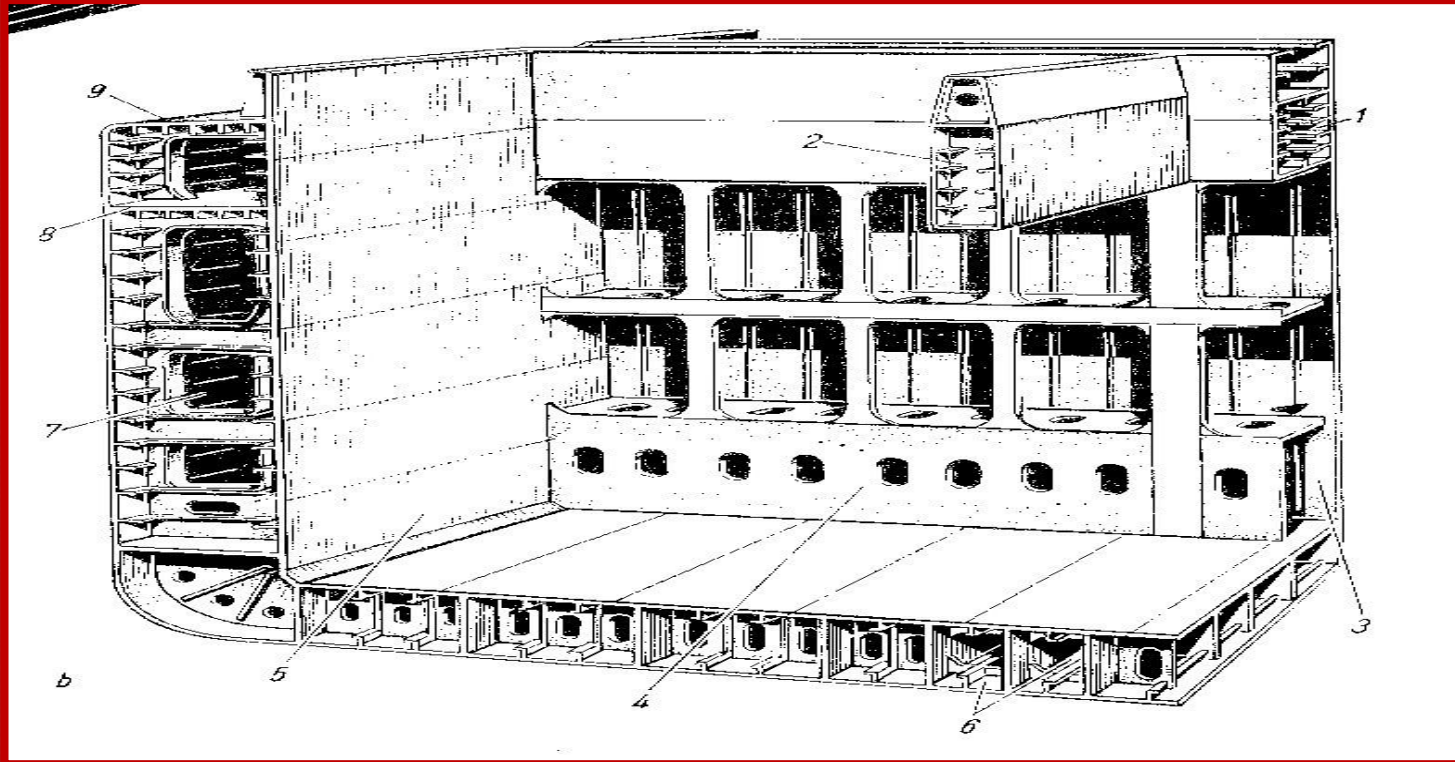
Кильсоны (днищевые стрингеры) устанавливают между флорами. Водонепроницаемые флоры ограничивают балластные и топливные цистерны и принимаются толще. Лазы устанавливают близ водонепроницаемых флоров в противоположных концах междудонных отсеков.

бортовое перекрытие



- а) при поперечной системе набора шпангоуты устанавливают в каждой шпации. Вдоль борта судна проходит усиленная горизонтальная балка – бортовой стрингер.
- б) при продольной системе бортовое перекрытие состоит из горизонтально расположенных продольных балок, которые опираются на широко расставленные

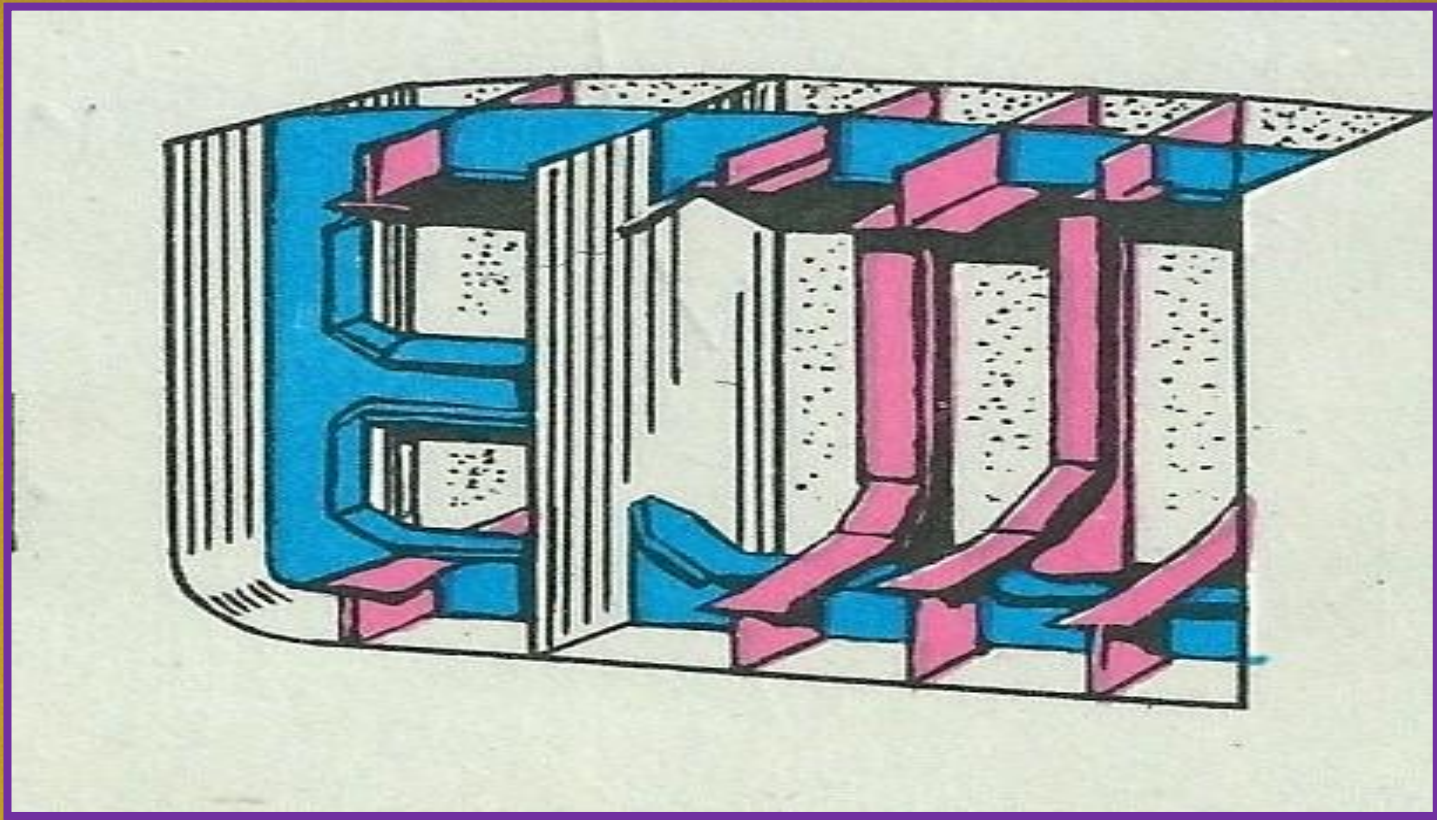
Двойные борта



Назначение: - в целях обеспечения непотопляемости;

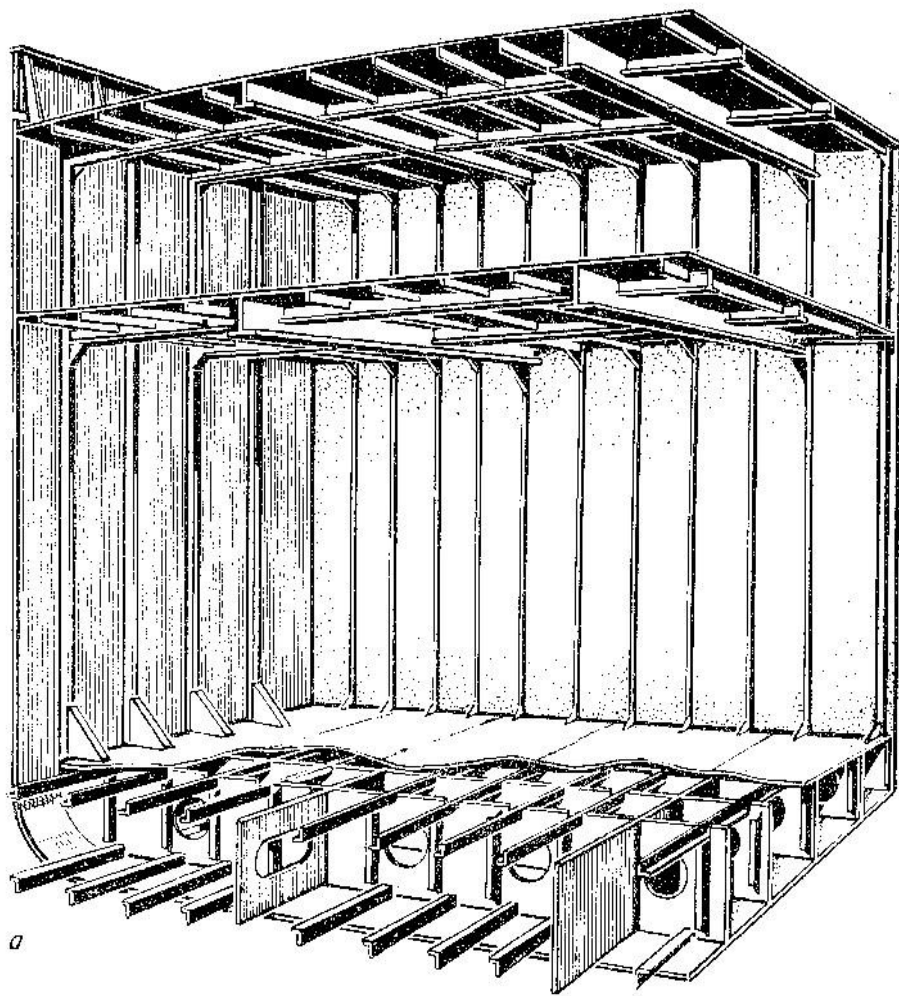
- увеличение прочности;

- для размещения грузов.



Конструкция: Представляют собой продольные переборки, расположенные параллельно бортам, либо вертикально, либо наклонно на расстоянии 800 – 2000мм от борта. Набор второго борта выполняется в межбортовом пространстве обычно по поперечной системе. Рамные балки вторых бортов устанавливают в плоскости рамных шпангоутов с таким же сечением

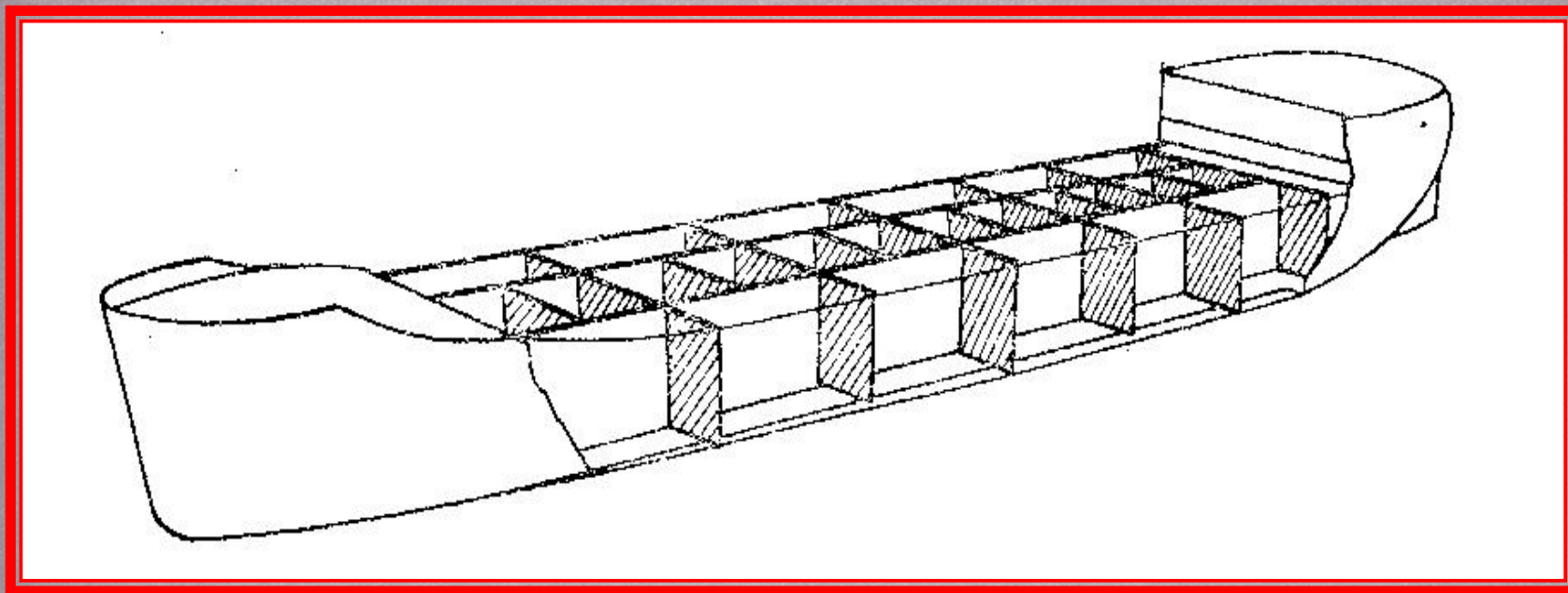
Палубные перекрытия



При поперечной системе набора бимсы устанавливаются на каждом шпангоуте. В районе рамных шпангоутов устанавливают усиленные рамные бимсы. Поперечный набор поддерживается рамными карлингсами, идущими вдоль корпуса судна.

При продольной системе бимсы в виде высоких рам ставят в плоскости бортовых рамных шпангоутов. В продольном направлении кроме карлингсов располагают продольные ребра, проходящие

Продольные и поперечные переборки



Назначение: - в целях обеспечения непотопляемости судна;

- для образования судовых помещений;
- для придания прочности.

конструкц

ИЯ_{а)}

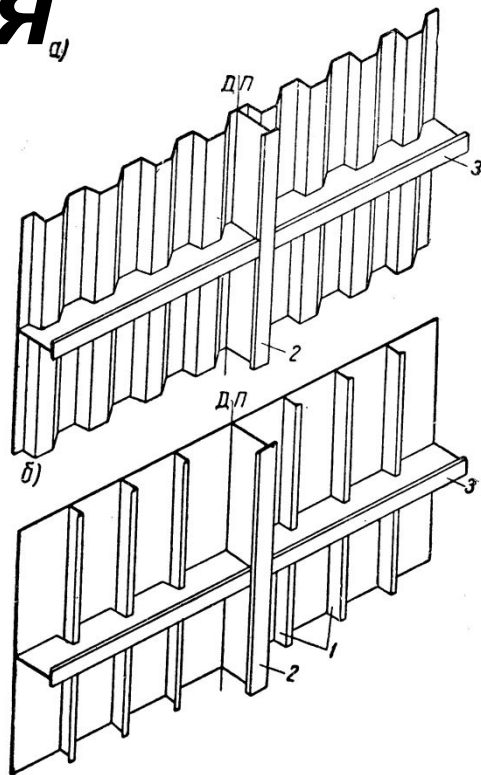


Рис. 82. Набор переборок:
а — гофрированных; б — плоских;
1 — стойка переборки; 2 — контрфорс; 3 — шельф

По форме могут быть плоские и гофрированные. Плоские переборки изготавливают из стального листа толщиной 3-5мм, длинную сторону которого располагают горизонтально. Нижние листы толще на 0,5 – 1мм. Для жесткости к полотну приваривают вертикальные ребра жесткости. В плоскости кильсонов устанавливают рамные стойки - контрфорсы. В плоскости бортовых стрингеров горизонтальные балки – шельф. Гофрированные переборки менее трудоемки и имеют меньшую массу. У поперечных переборок гофры располагают вертикально, а продольных как вертикально, так и горизонтально.

НАРУЖНАЯ ОБШИВКА КОРПУСА, НАСТИЛ ПАЛУБ И ДВОЙНОГО ДНА

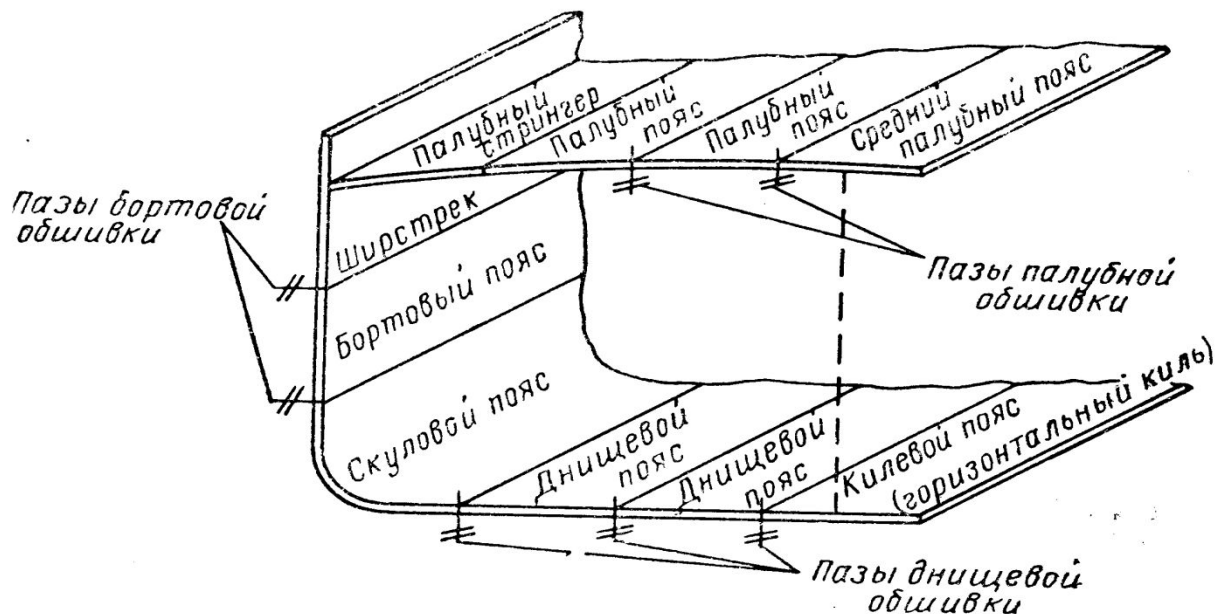


Рис. 84. Пояся наружной обшивки

Наружная обшивка корпуса – тонкая водонепроницаемая оболочка обеспечивает

прочность, плавучесть

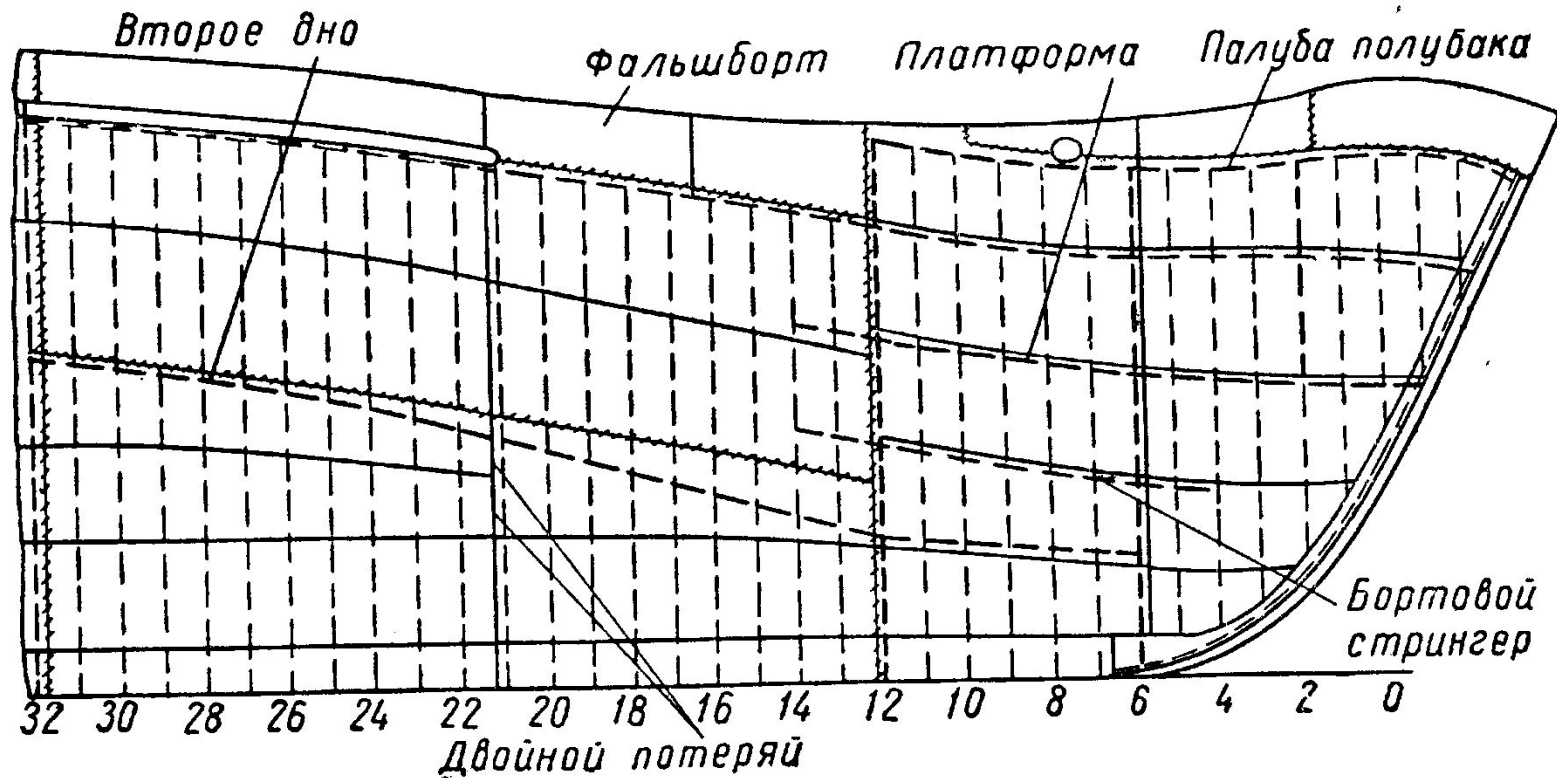
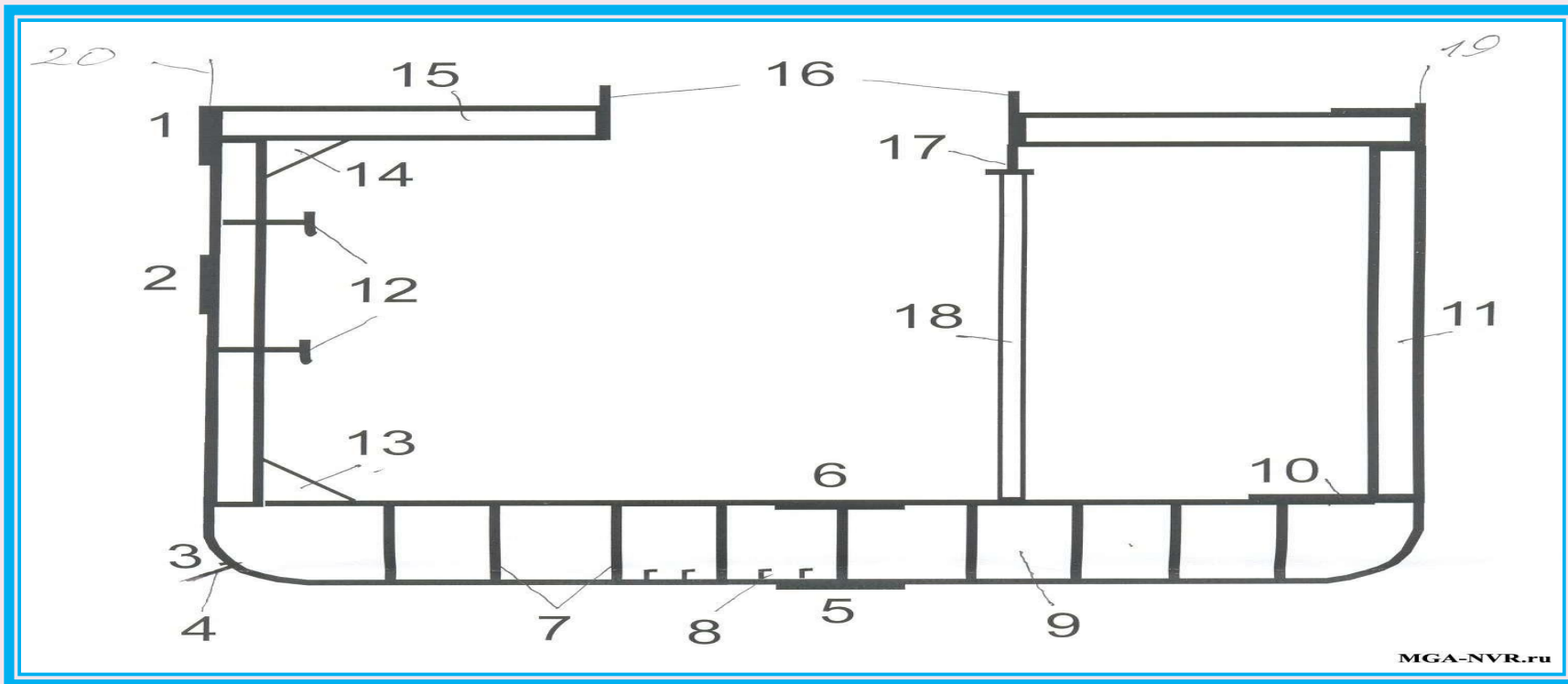


Рис. 83. Растяжка наружной обшивки

Наружную обшивку и настил палуб сваривают из стальных листов
 Для определения количества и размеров листов вычерчивают растяжку
 наружной обшивки с показанием всех стыков и пазов, а также набора корпуса
 Обшивку растягивают поперек судна по шпангоутам по одну сторону от ДП.



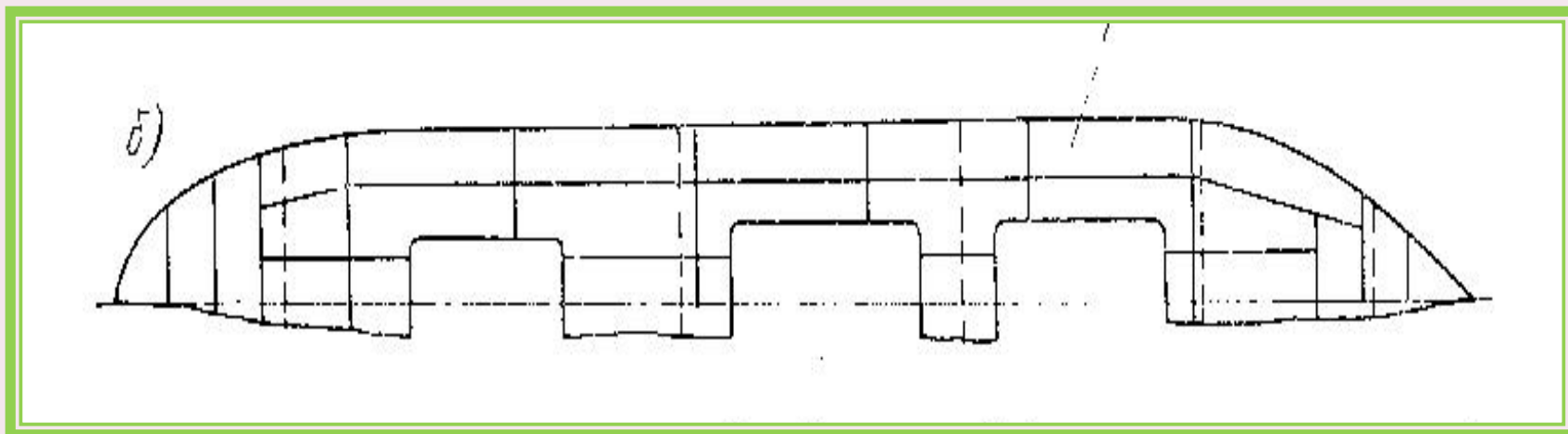
Наиболее нагруженные поясья ширстрек 1, скуловой пояс 3, Горизонтальный киль 5, палубный стрингер 19, крайний лист двойного дна 10

утолщают на 1 мм.

Толщину обшивки в носовой оконечности принимают равной $1,25t$, где t – толщина обшивки борта. Толщину ледового пояса принимают равной в носовой оконечности $1,25t$, в кормовой $1,2t$, в средней части $1,15t$.

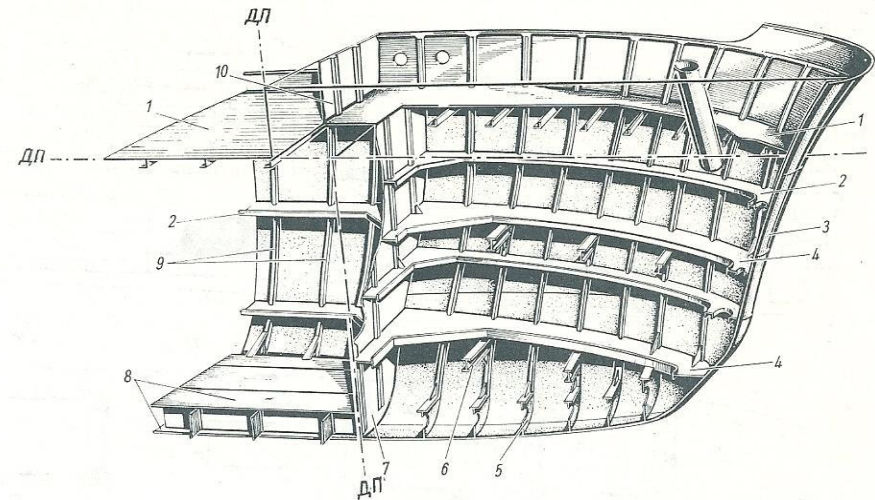
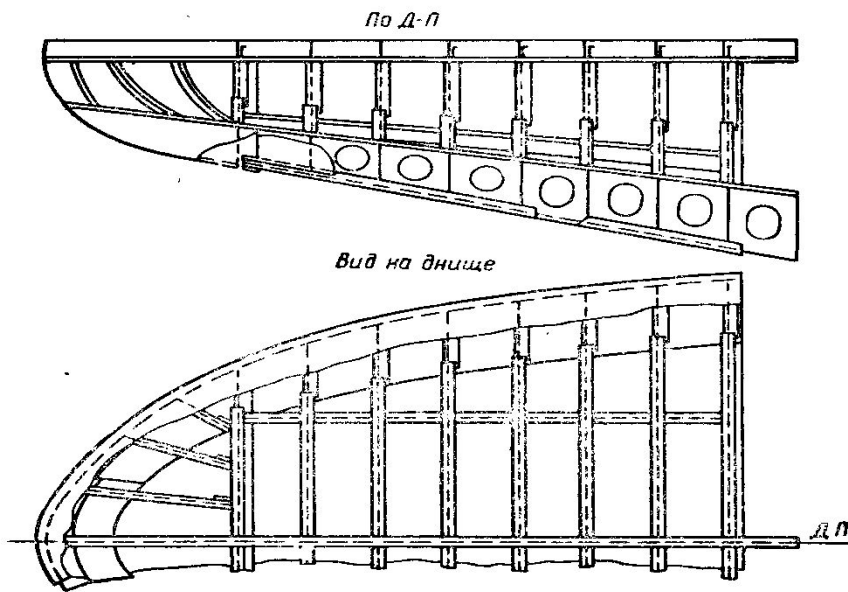
Ширина палубного стрингера не менее 600мм, ширстрека $0,2H$.

Верхняя кромка ледового пояса выше 0,5м ГВЛ, а нижняя 0,5м ниже ватерлинии порожнем.



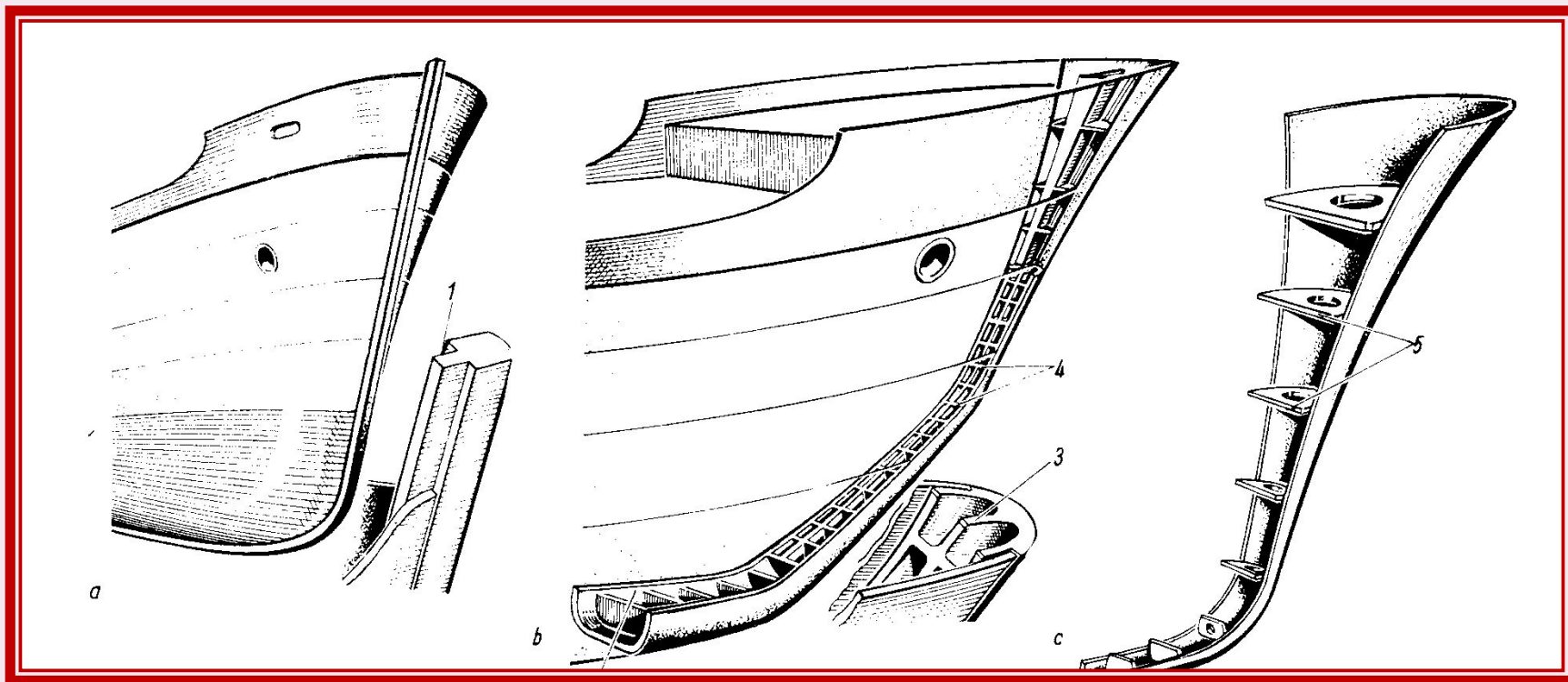
Палубный настил на листы разбивают на чертеже растяжки. Крайние примыкающие к борту листы составляют палубный стрингер, Его делают толще и располагают вдоль судна. Утолщают листы, примыкающие к большим вырезам в палубе – люкам или в местах соединения с поперечными переборками. Внутренние листы палубного настила располагают вдоль судна или, реже поперек судна – в зависимости от наличия вырезов в палубе.

КОНСТРУКЦИЯ ОКОНЕЧНОСТЕЙ КОРПУСА

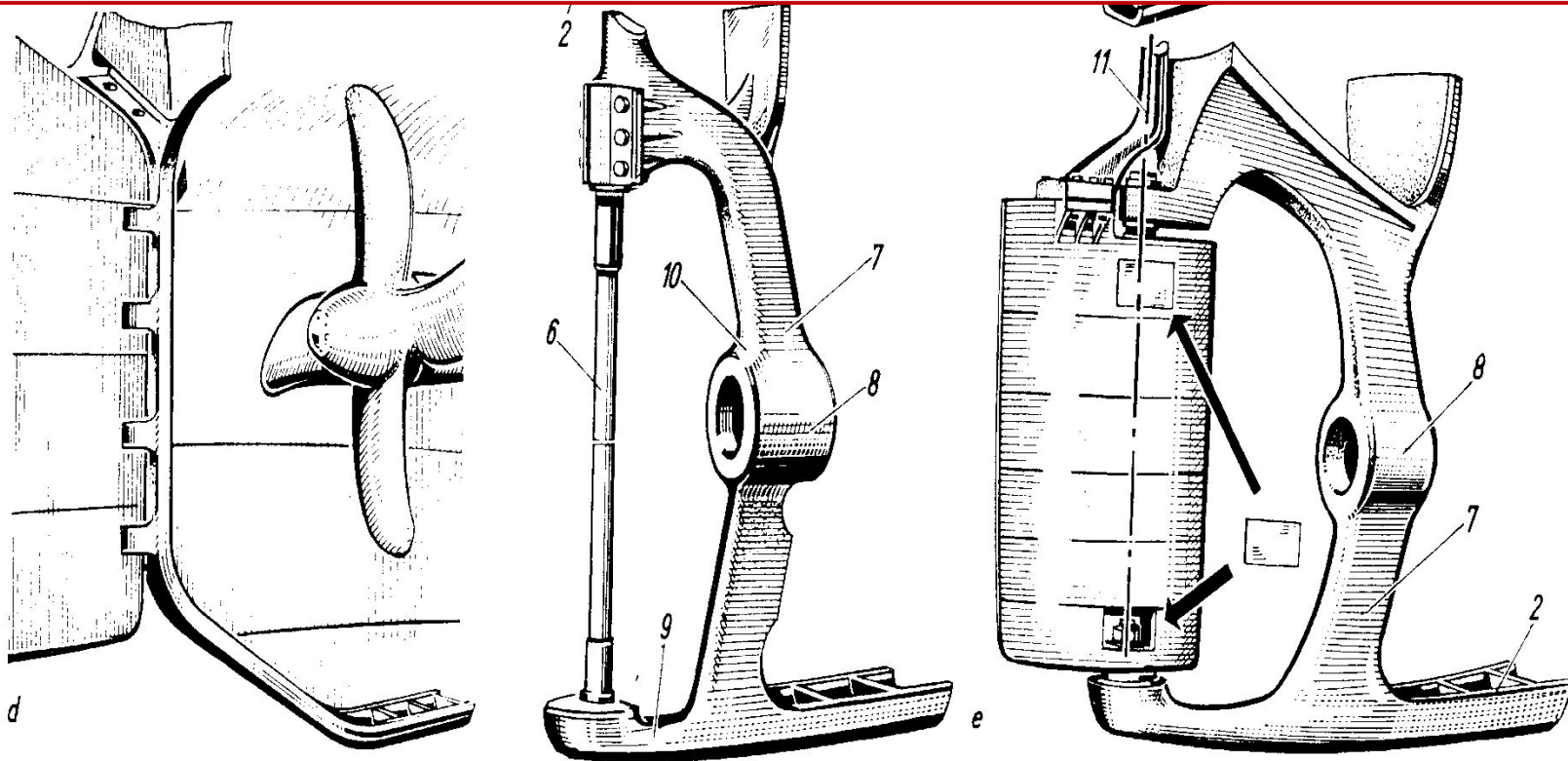


Оконечностями называют носовые и кормовые участки корпуса, которые отстоят от носового и кормового перпендикуляров на расстоянии $0,15 L$, (L -длина судна).

Набор выполняют по поперечной системе. Шпацию уменьшают на 50 – 100мм. Флоры устанавливают на каждом шпангоуте, стенки флоров утолщают на 1мм. Вертикальный киль доводят до штевней, бортовые стрингеры доходят до форштевня, где соединяются горизонтальной кницей – брештуком.



Форштевень – носовая усиленная вертикальная балка, примыкающая к вертикальному килю. Конфигурация форштевня определяется носообразованием корпуса. Форштевни бывают литыми, кованными, сварными. Форштевни надежно соединяются с обшивкой левого и правого борта, вертикальным килем, бортовыми стрингерами и палубами.



Ахтерштевень – мощная литая или сварная конструкция, которая, которая завершает кормовую оконечность судна и является продолжением киля. Выполняются литыми и сварными. Ахтерштевень на одновинтовых судах служит опорой для гребного вала и пера руля. Он состоит из старн – поста, через яблоко которого проходит гребной вал и рудерпоста на который навешан руль. Нижнее соединение обеих штевней образует подошву ахтерштевня

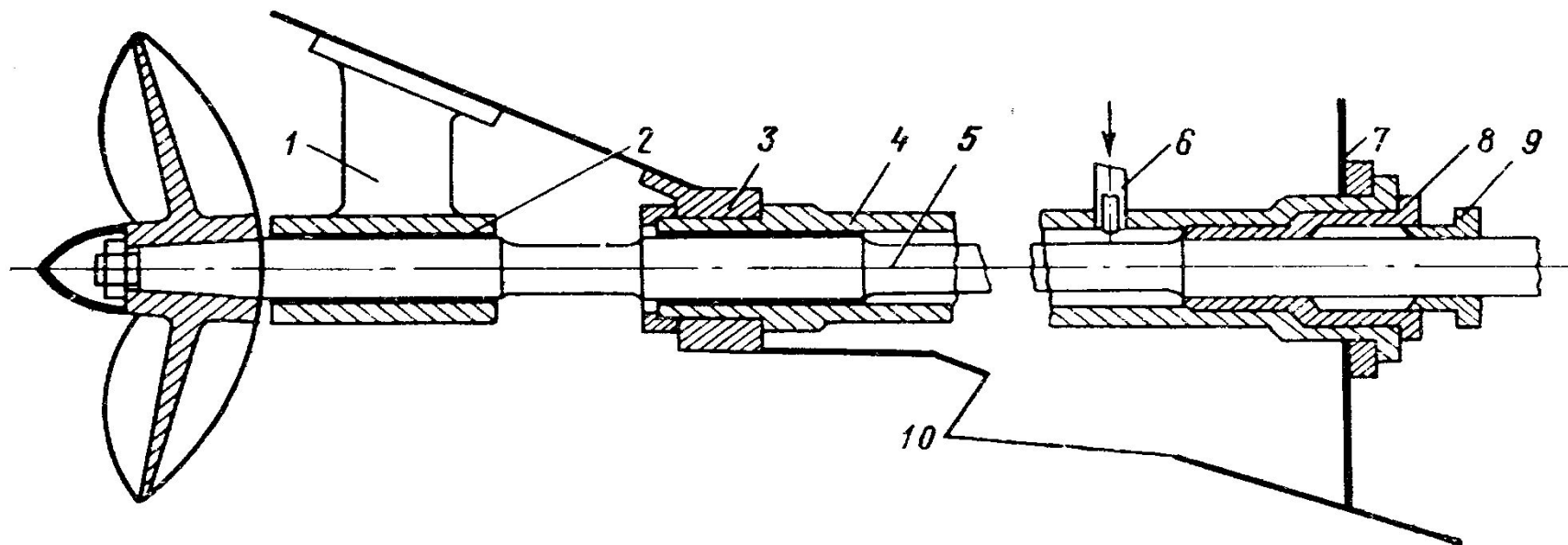


Рис. 82. Дейдвудная труба:

1 — кронштейн гребного вала; 2 — резиновые подшипники; 3 — мортира; 4 — дейдвудная труба; 5 — гребной вал; 6 — труба подачи воды для смазывания; 7 — поперечная переборка; 8 — сальниковое устройство; 9 — нажимная втулка сальника; 10 — обшивка корпуса

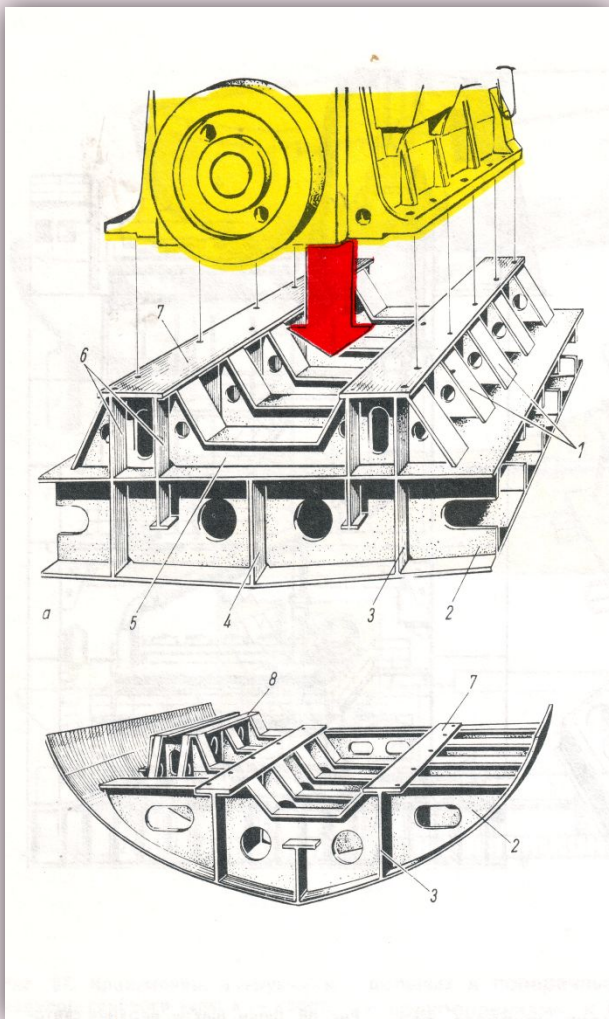
Дейдвудная труба служит для поддержания гребного вала и обеспечения водонепроницаемости в том месте, где он выходит из корпуса.

Одним концом труба соединяется с переборкой ахтерпика, а другим с яблоком ахтерштевня (кронштейном гребного вала). В дейдвудную трубу вставляются резино-металлические подшипники на которых вращается вал.

В месте соединения с переборкой ахтерпика устанавливается сальник.

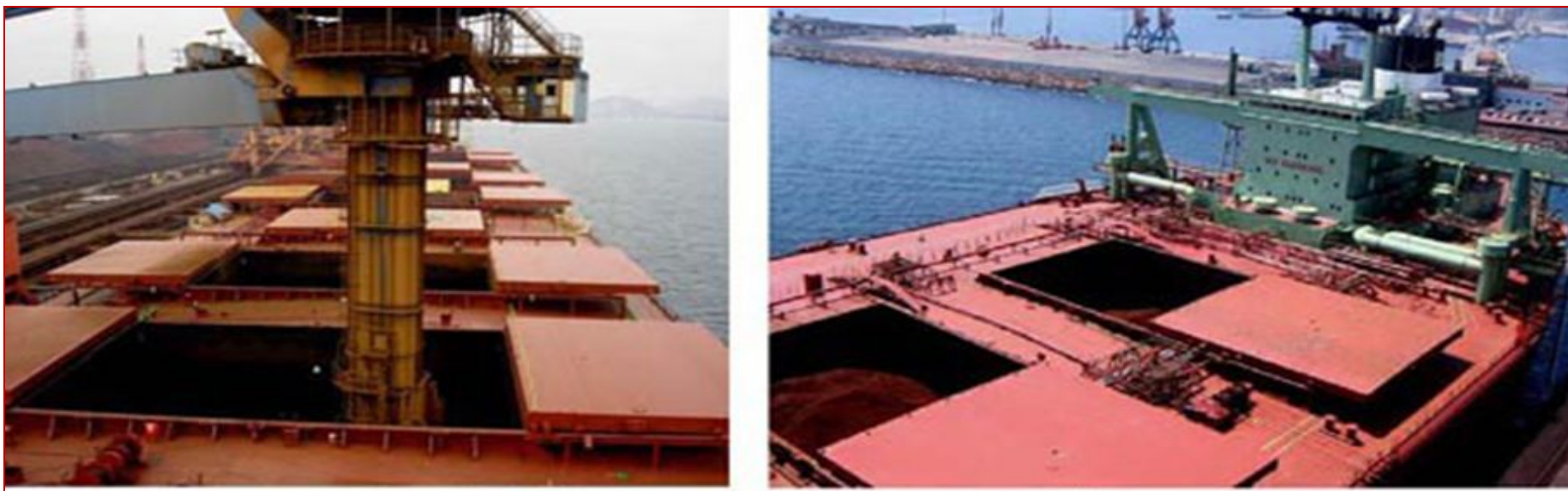
(Д. 3. Выполнить чертеж дейдвудной трубы).

КОНСТРУКЦИЯ МАШИННОГО ОТДЕЛЕНИЯ



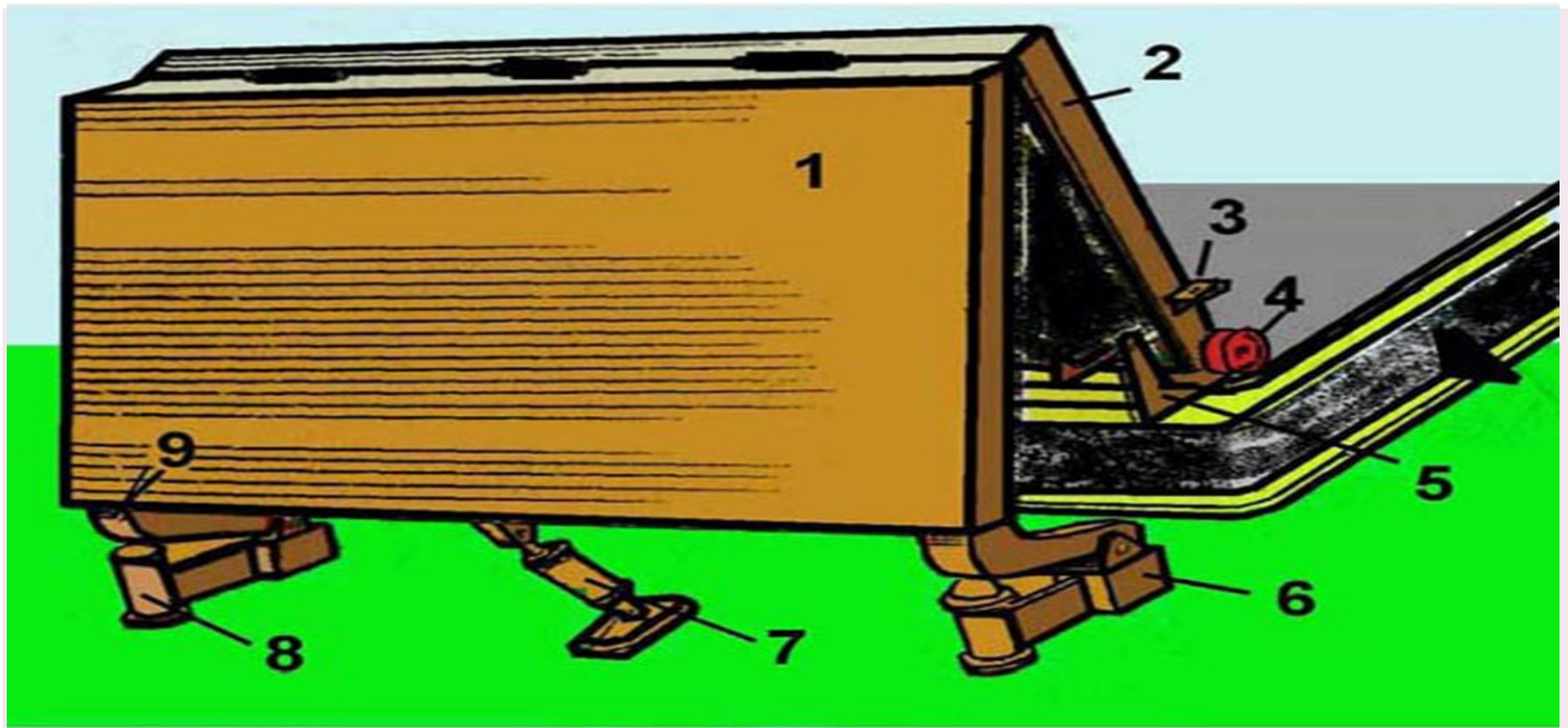
Корпус судна в машинном отделении имеет поперечную систему набора. На каждой шпации устанавливаются флорные или рамные шпангоуты, у которых толщину стенок увеличивают на 1 мм. Фундамент под главный двигатель изготавливают из листовой стали в виде двух продольных балок, которые совмещаются с кильсонами. Верхние горизонтальные полосы фундамента делают толщиной 10-20 мм и шириной не менее опорной поверхности рамы двигателя. Вспомогательные Двигатели и механизмы в машинном отделении устанавливают на фундаментах выполненных из балок таврового или двутаврового сечения.

ГРУЗОВЫЕ ЛЮКИ

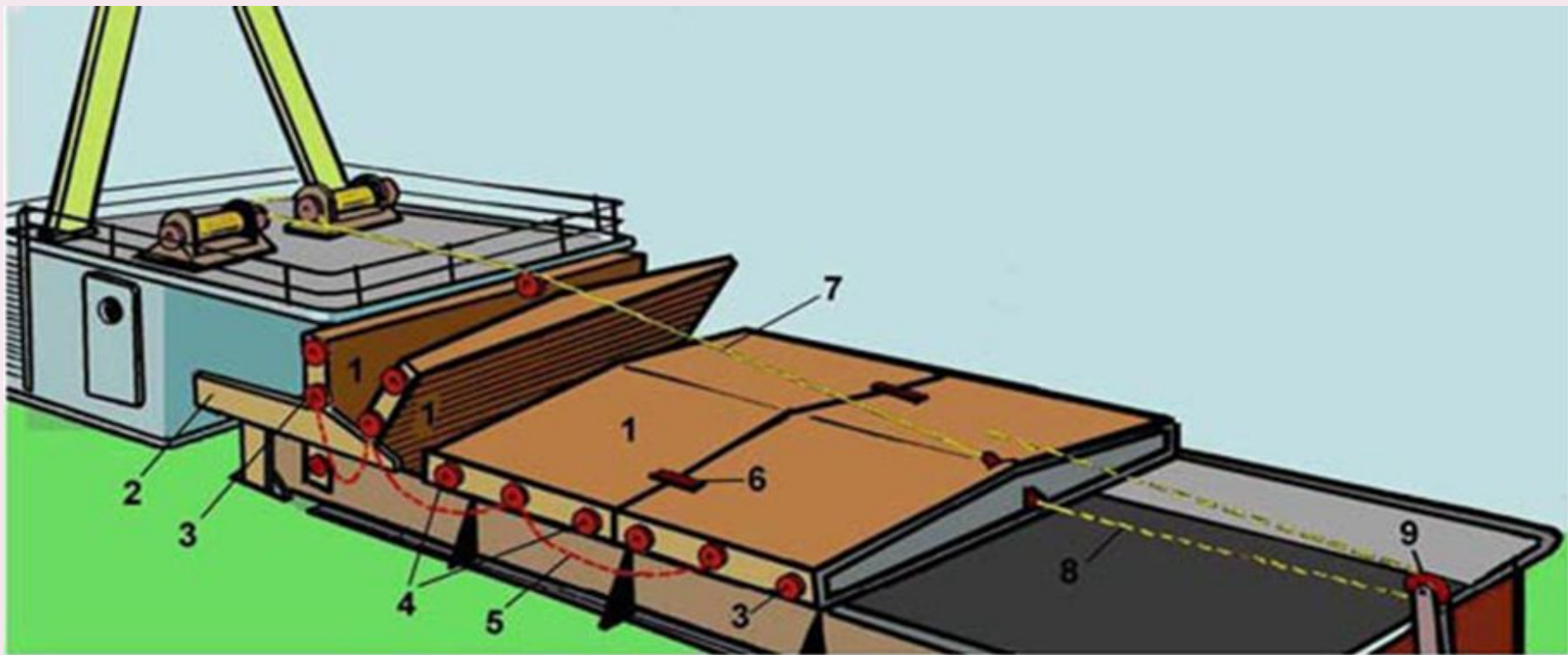


Для доступа в трюмы в палубах делают большие вырезы — грузовые люки, которые по периметру ограждают вертикальным листом — комингсом высотой 500 — 600 мм.

Закрытия грузовых люков делятся на съемные, откатываемые, откидные и наматываемые.



Откидное люковое закрытие с гидроприводом:
1 – ведущая секция; **2** – ведомая секция; **3** – гнездо для стопорной планки; **4** – роульс ведомой секции; **5** – стойка-ограничитель; **6** – стойки; **7** – плунжер; **8** – резиновые амортизаторы; **9** – крайние кронштейны



Люковое закрытие системы Мак-Грегор:

1 – люковая секция; 2 – направляющая балка; 3 – центрирующий ролик; 4 – опорные катки; 5 – цепочка, связывающая секции между собой; 6 - соединительный клин; 7 – трос, предназначенный для открытия; 8 – трос, предназначенный для закрытия; 9 – канифас-блок

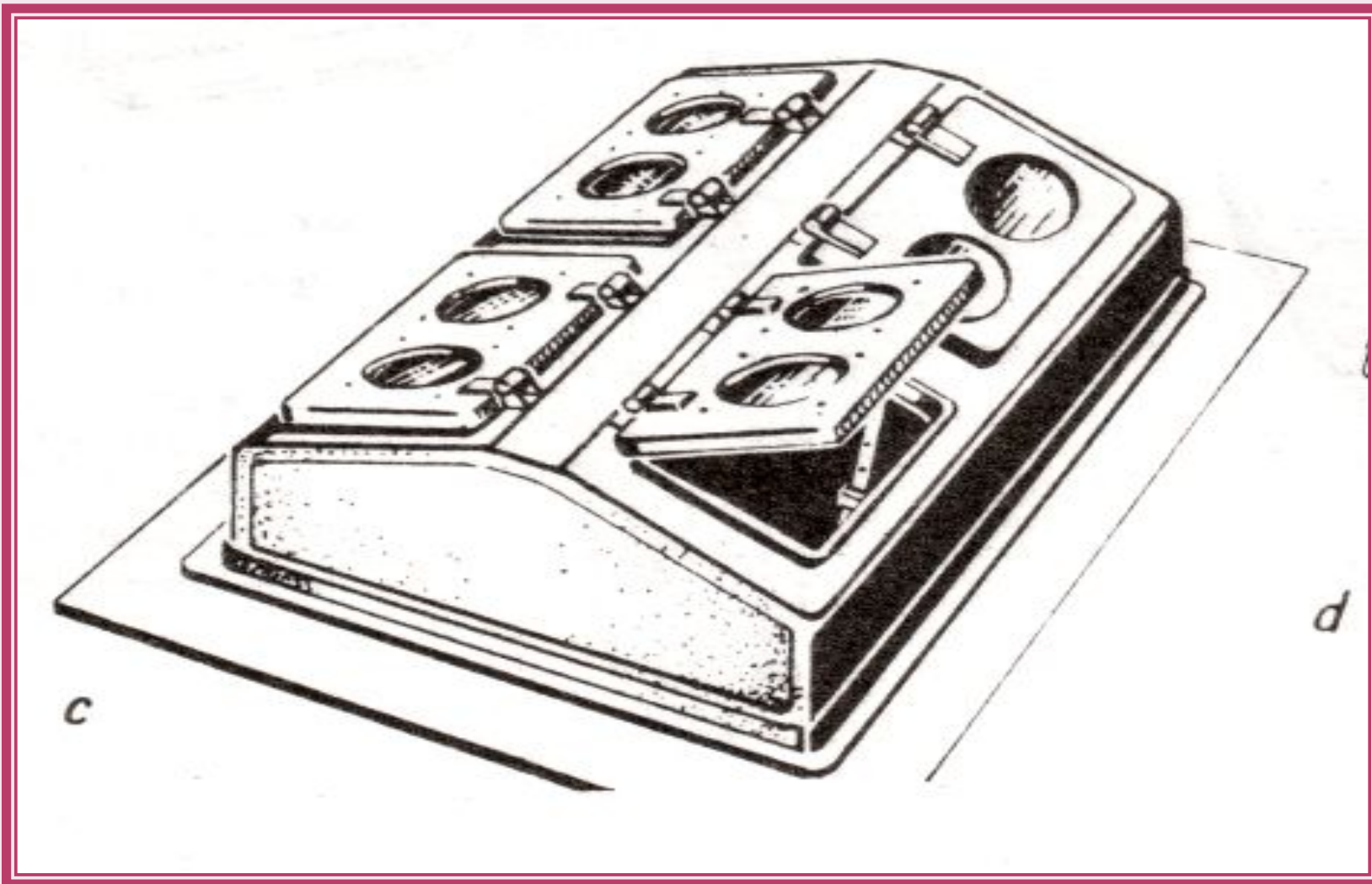
ДЕЛЬНЫЕ ВЕЩИ



Водогазонепроницаемые двери устанавливаются на водонепроницаемых переборках и стенках надстроек. Они состоят из стального полотна толщиной 3 – 5 мм с гофрами, а по периметру уплотнены прокладкой из бензостойкой резины.

Водонепроницаемые двери отличаются от водогазонепроницаемых меньшим числом задраек.

Брызгонепроницаемые двери изготовлены из стального листа толщиной 2 – 4 мм по периметру проклеенного листовой резиной. Закрываются замками или защелками. Устанавливаются в помещениях к которым не предъявляются требования водонепроницаемости.



Световые люки устанавливают над помещениями, в которых необходимо естественное освещение и вентиляция. В них устанавливают круглые глухие иллюминаторы с прутковым ограждением, толщина стекла 20 -25



Сходные люки служат для доступа людей в подпалубные помещения.

Люк состоит из комингса привариваемого к палубе, крышки с резиновой прокладкой и устройства заdraивания (задрайка - барашек с ручкой). Могут быть по форме круглыми, квадратными или прямоугольными. Высота люка зависит от района плавания.

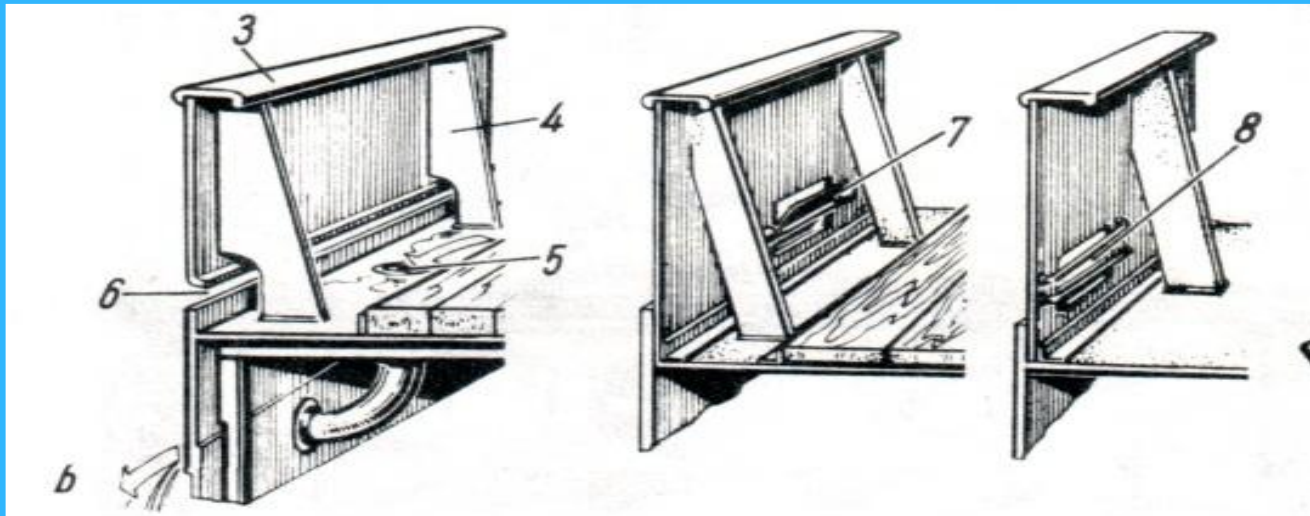


Горловины служат для доступа в междудонное, междубортное пространство и в цистерны для хранения жидкостей. Имеют овальную форму и размеры от 320 x 450мм до 450 x 600мм. Комингс горловины, в котором имеются отверстия под шпильки, приваривают к палубе. На шпильки одевают крышку Горловины и закрепляют. Уплотнением служит резина, картон, в зависимости от содержимого цистерны.



Иллюминаторы служат для естественного освещения и вентиляции судовых помещений . По форме могут быть круглыми или прямоугольными; По конструкции – тяжелые (с утолщенным стеклом), нормальные, створчатые, глухие; по материалу – стальные или пластмассовые. Место установки, конструкция и размеры иллюминаторов согласовываются с Российским Речным Регистром.

ФАЛЬШБОРТ

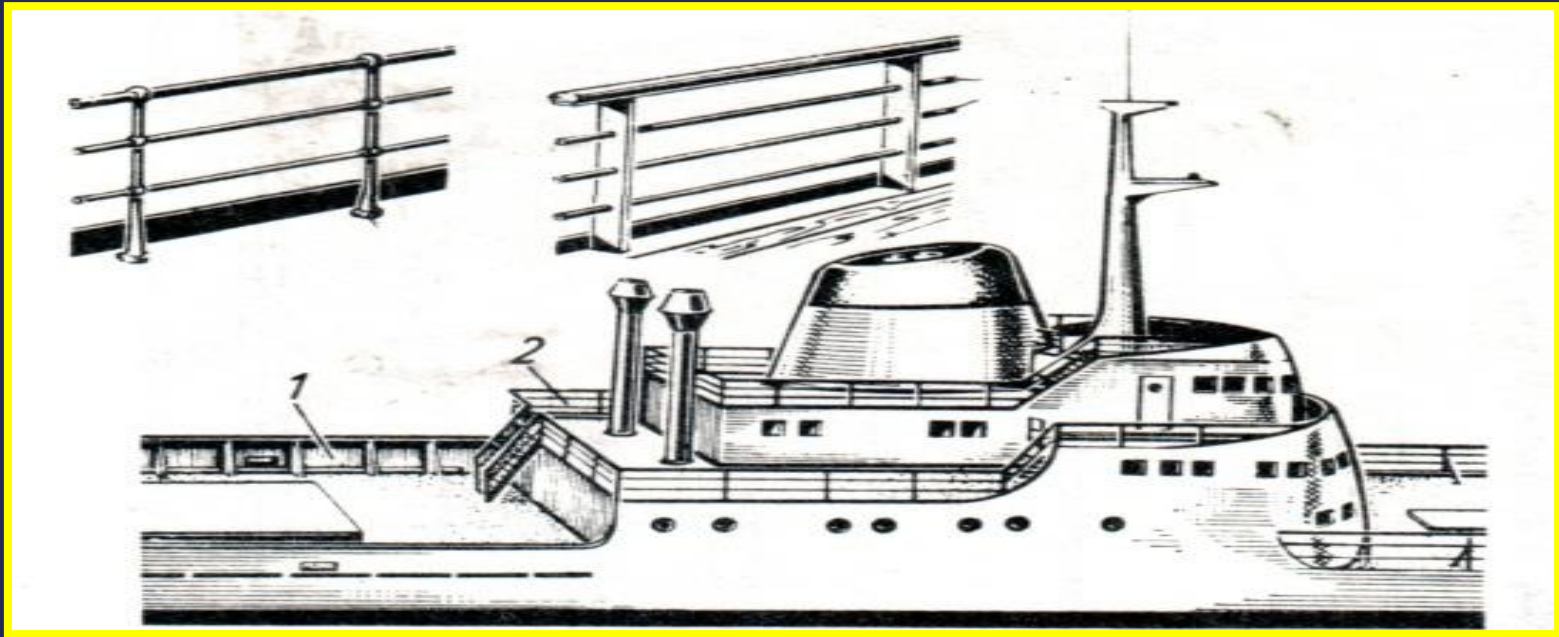


Фальшборт предназначен для ограждения открытых палуб от действия ветра и волн.

Фальшборт состоит из листов толщиной 3 – 8,5мм, устанавливаемых длинной кромкой вдоль палубы, в плоскости наружной обшивки. Высота фальшборта не менее 1.1м. Через две- три шпации фальшборт подкрепляют стойками.

К верхней кромке фальшборта приваривают полосу из профильной или полосовой стали шириной 75 – 150мм - **планширь**. В нижней части фальшборта делают вырезы для стока воды – **штурмовые портики**. В палубном стрингере около фальшборта делают отверстие для стока воды – **шпигат**, которое соединяется трубопроводом с бортовым отверстием

ЛЕЕРНОЕ ОГРАЖДЕНИЕ



Леерное ограждение устанавливают на палубах, которые не заливаются водой и где отсутствует груз. Состоит из металлических вертикальных стоек и пропущенных через них горизонтальных прутков. Сверху крепится планширь.

ПРИВАЛЬНЫЙ БРУС



Привальный брус – это деревянная, металлическая или резинометаллическая конструкция, устанавливаемая вдоль корпуса судна выше ватерлинии и предназначенная для защиты борта корпуса судна при швартовке от ударов о причал, пирс или другое судно.

БОКОВЫЕ КИЛИ

Боковые кили служат для уменьшения размахов бортовой качки.

Их устанавливают в районе скулы в средней части судна.

Боковые кили делают плоскими из листа, подкрепленного с внешней кромки круглым прокатом либо двухслойными.

