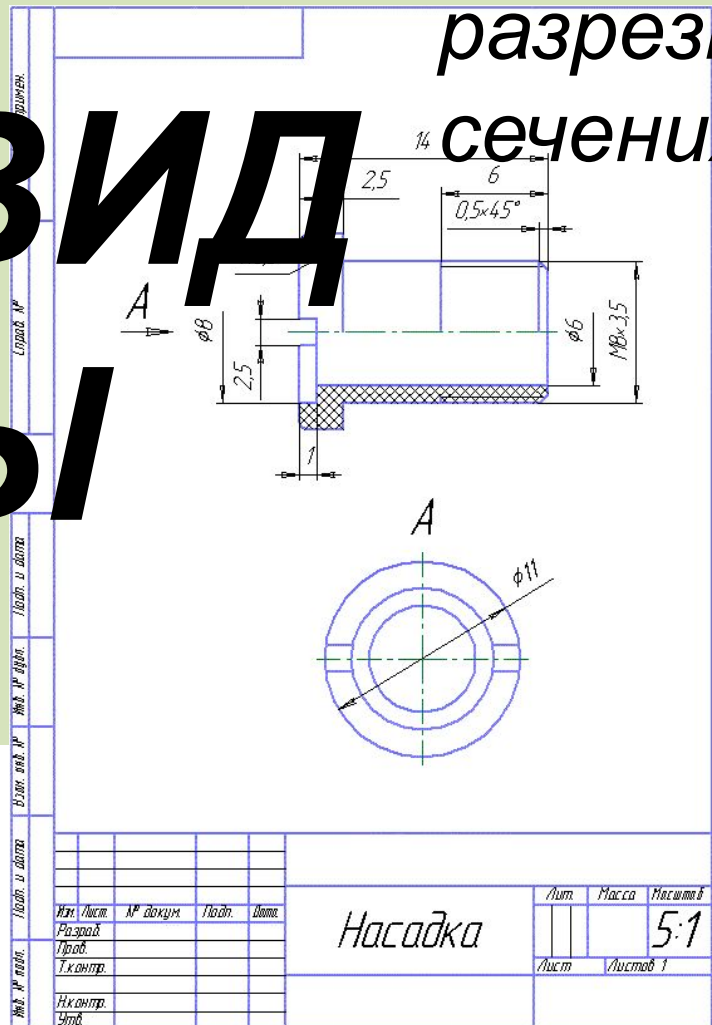


Изображения : виды,

разрезы,

сечения

ВИД Ы



ГОСТ 2.305-68

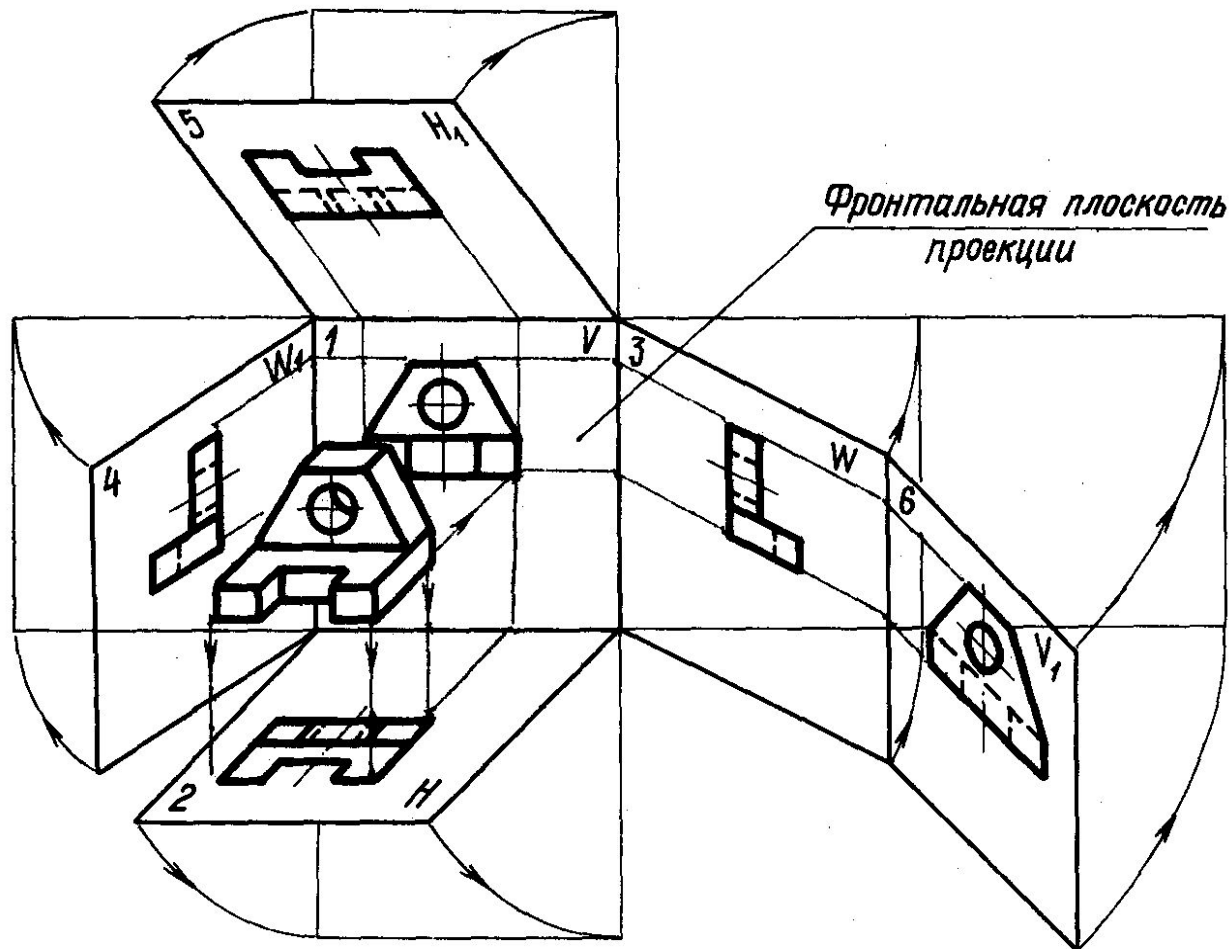
Виды

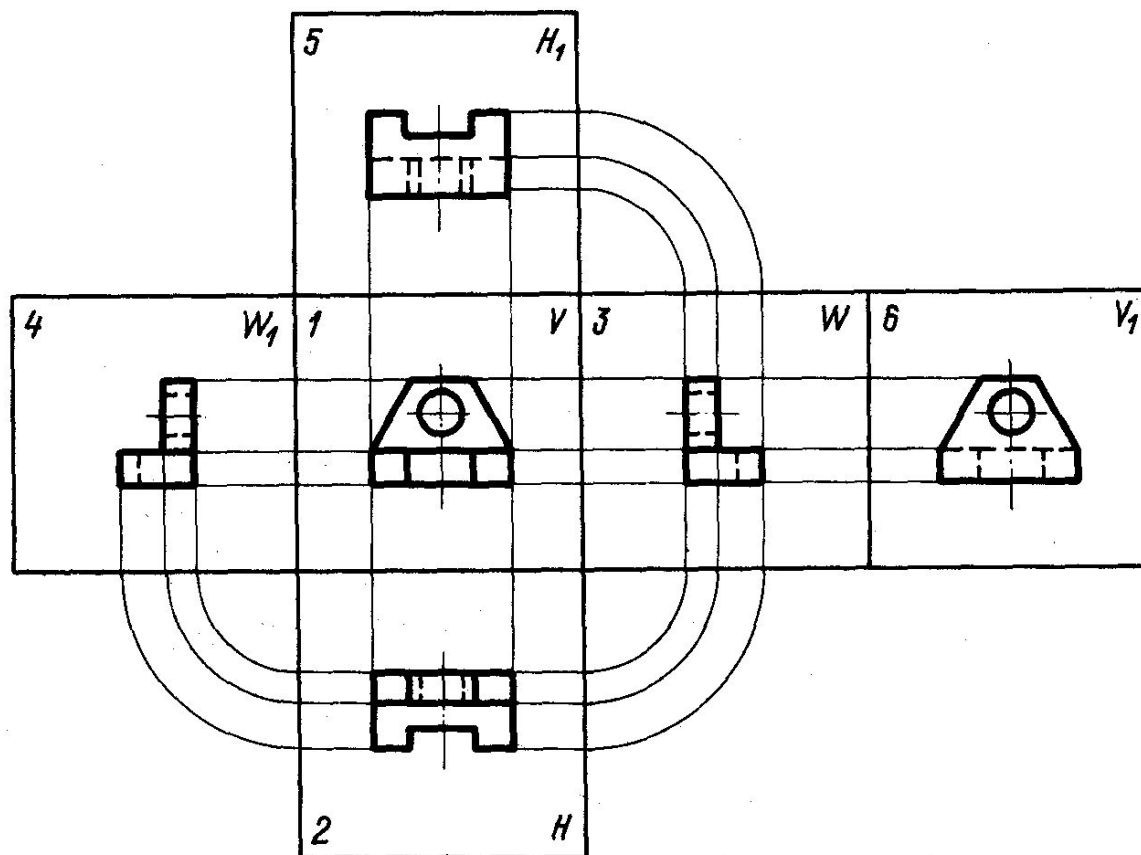
***Вид** – это изображение обращенной к наблюдателю видимой части поверхности предмета*

Виды разделяются на

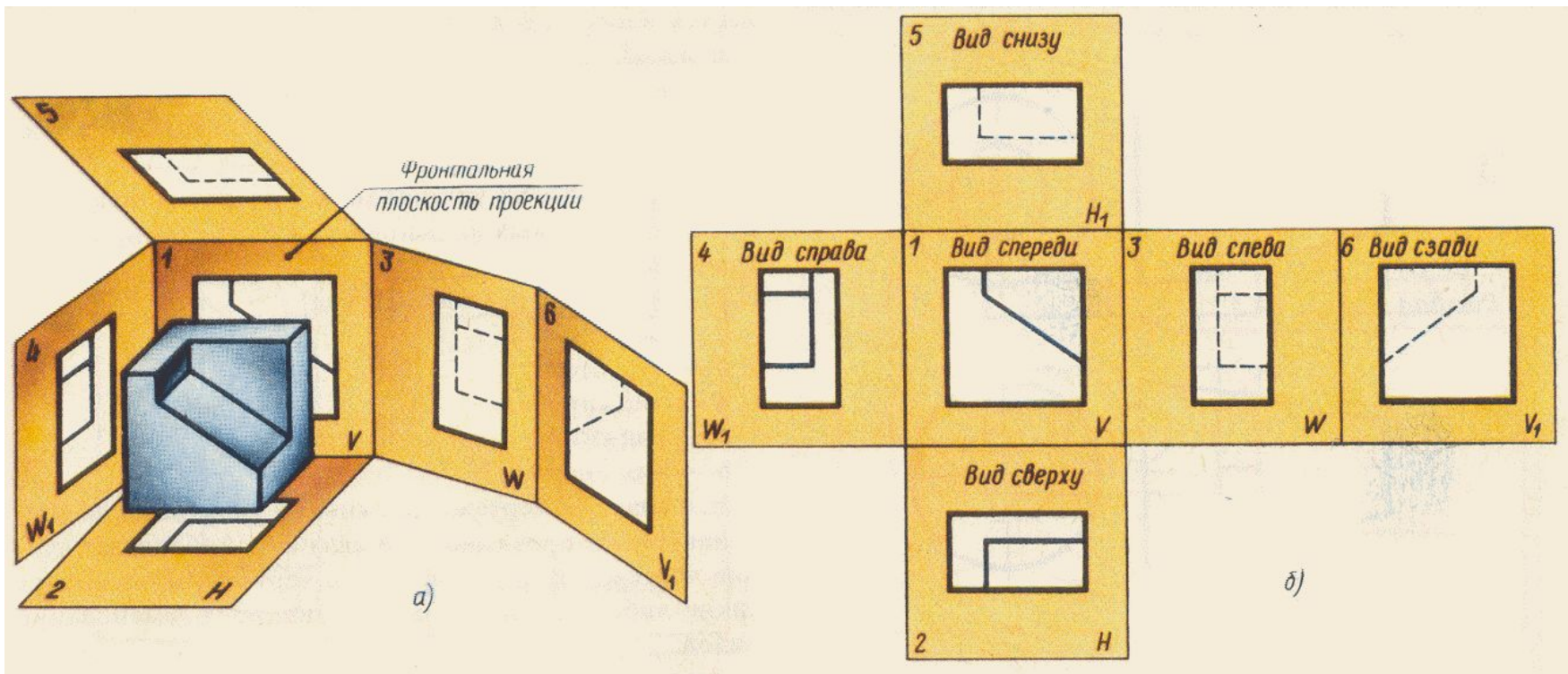
1. Основные
2. Дополнительные
3. Местные

Основные виды – виды, полученные проецированием предмета на шесть основных плоскостей проекции





- вид спереди** – изображение на фронтальной плоскости 1;
- вид сверху** – изображение на горизонтальной плоскости 2;
- вид слева** – изображение на профильной плоскости 3;
- вид справа** – изображение на профильной плоскости 4;
- вид снизу** – изображение на горизонтальной плоскости 5;
- вид сзади** – изображение на фронтальной плоскости 6.

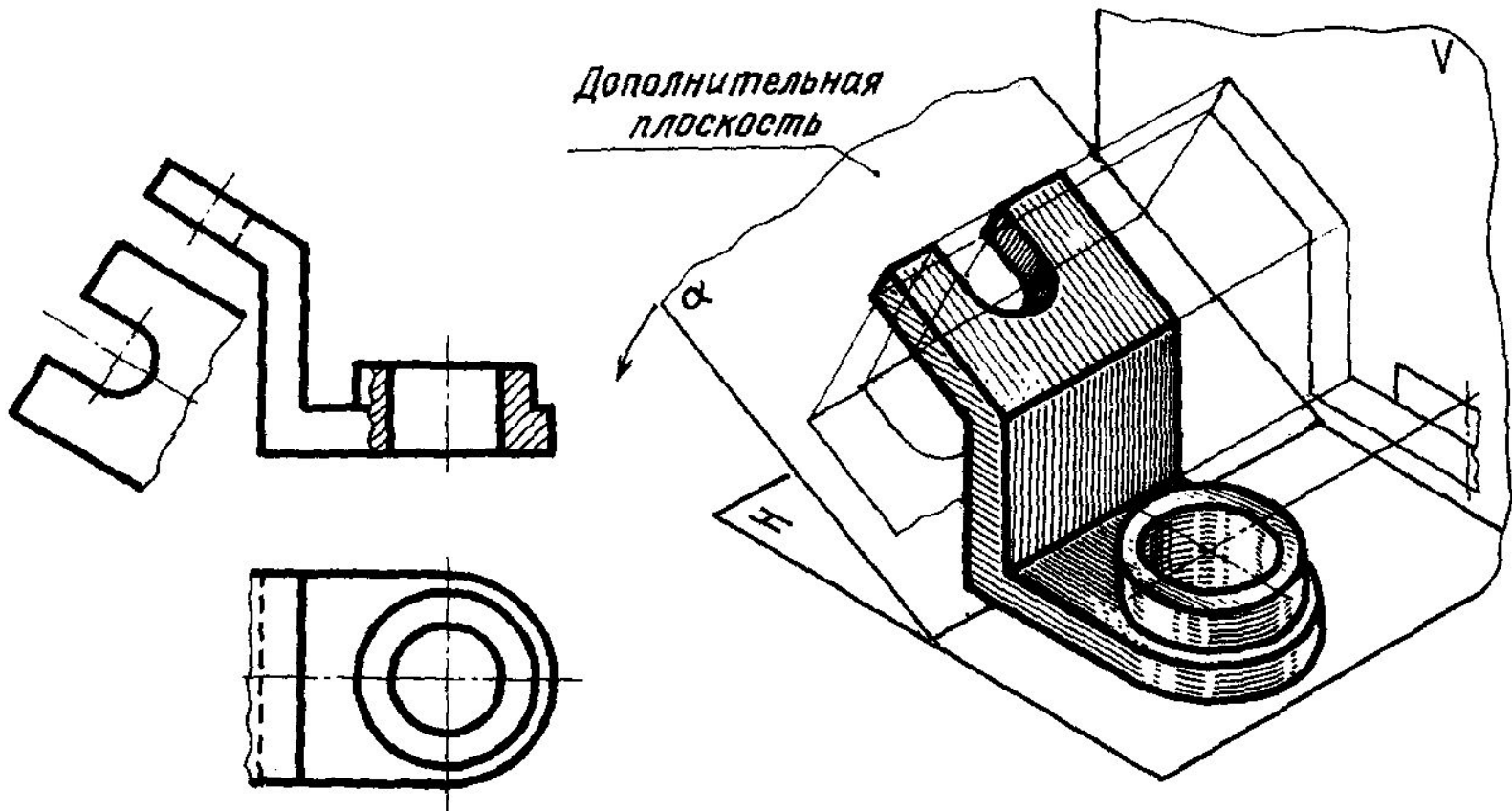


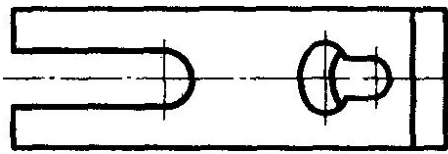
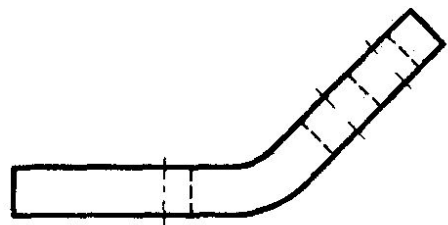
- Изображение на фронтальной плоскости проекции **1** (вид спереди) принимается в качестве **главного**.
- **Главный вид** должен давать наибольшую информацию о форме и размерах предмета.
- Виды, расположенные в проекционной связи **не подписываются**.

Дополнительные

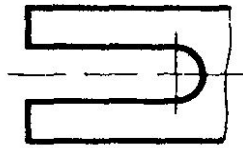
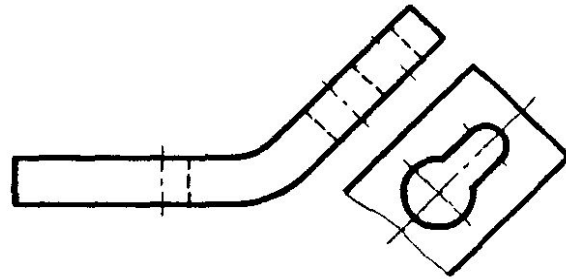
ВИДЫ - изображение части предмета на плоскость, не параллельную ни одной из основных плоскостей проекций

Дополнительный вид применяют в случаях, когда какая-либо часть предмета не может быть показана без искажения ее формы и размеров на основных видах

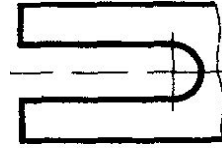
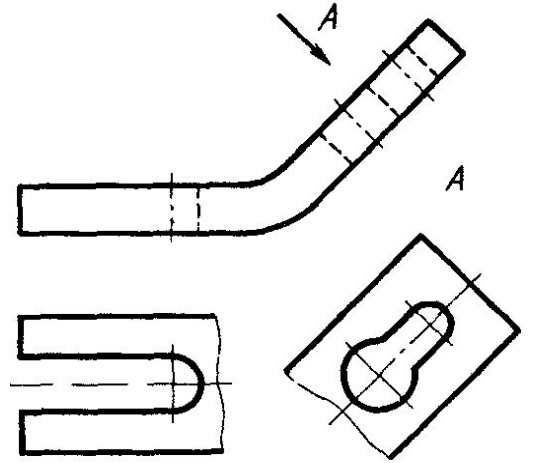




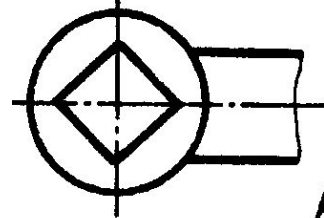
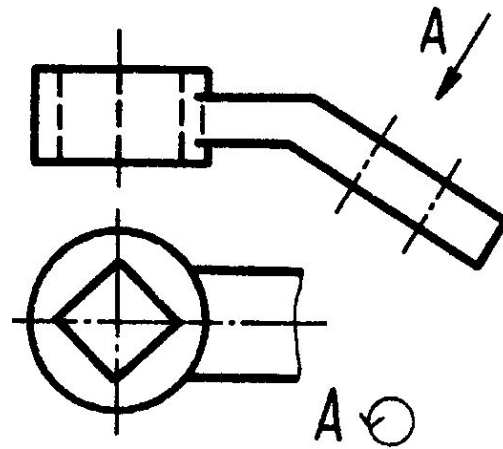
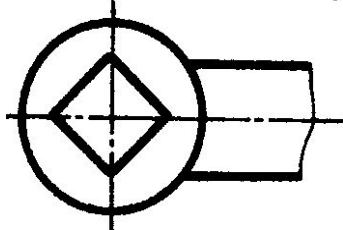
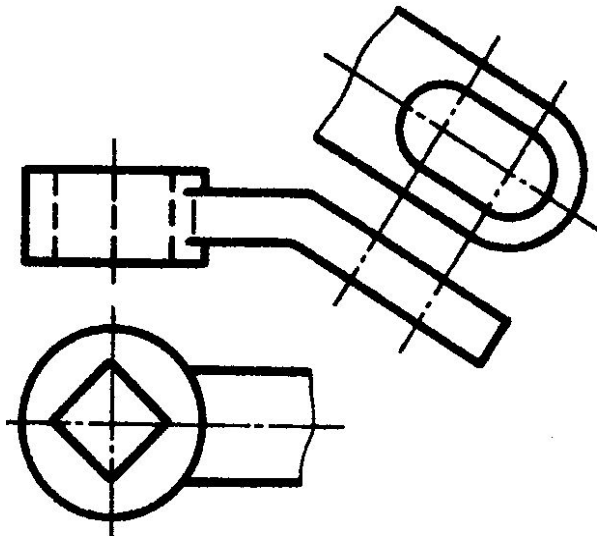
a)



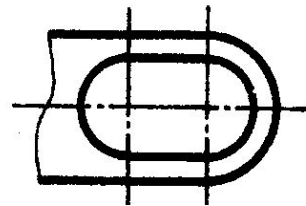
б)



в)



A ⊙

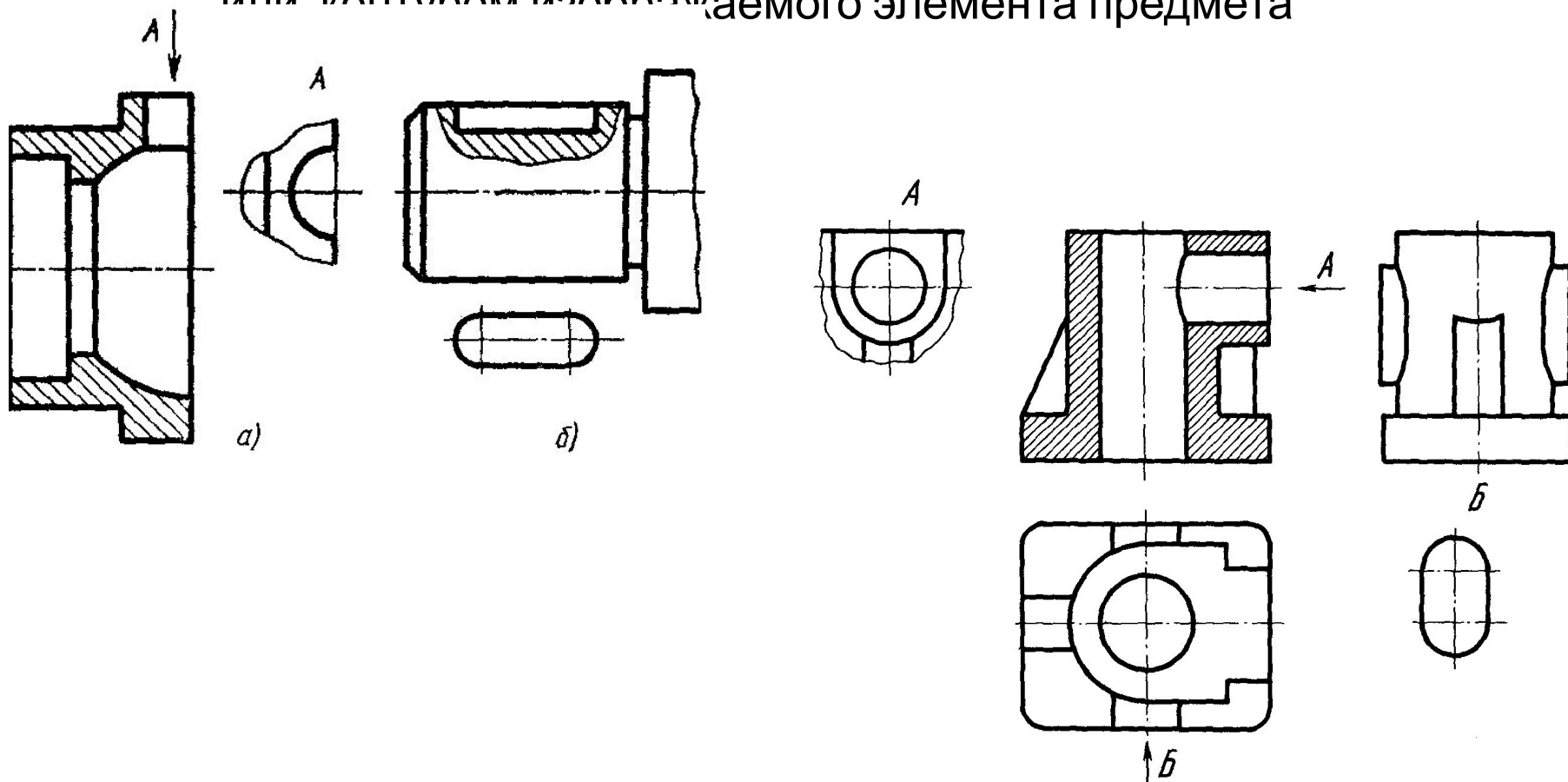


Местные

Местный вид – изображение отдельного, ограниченного места поверхности предмета

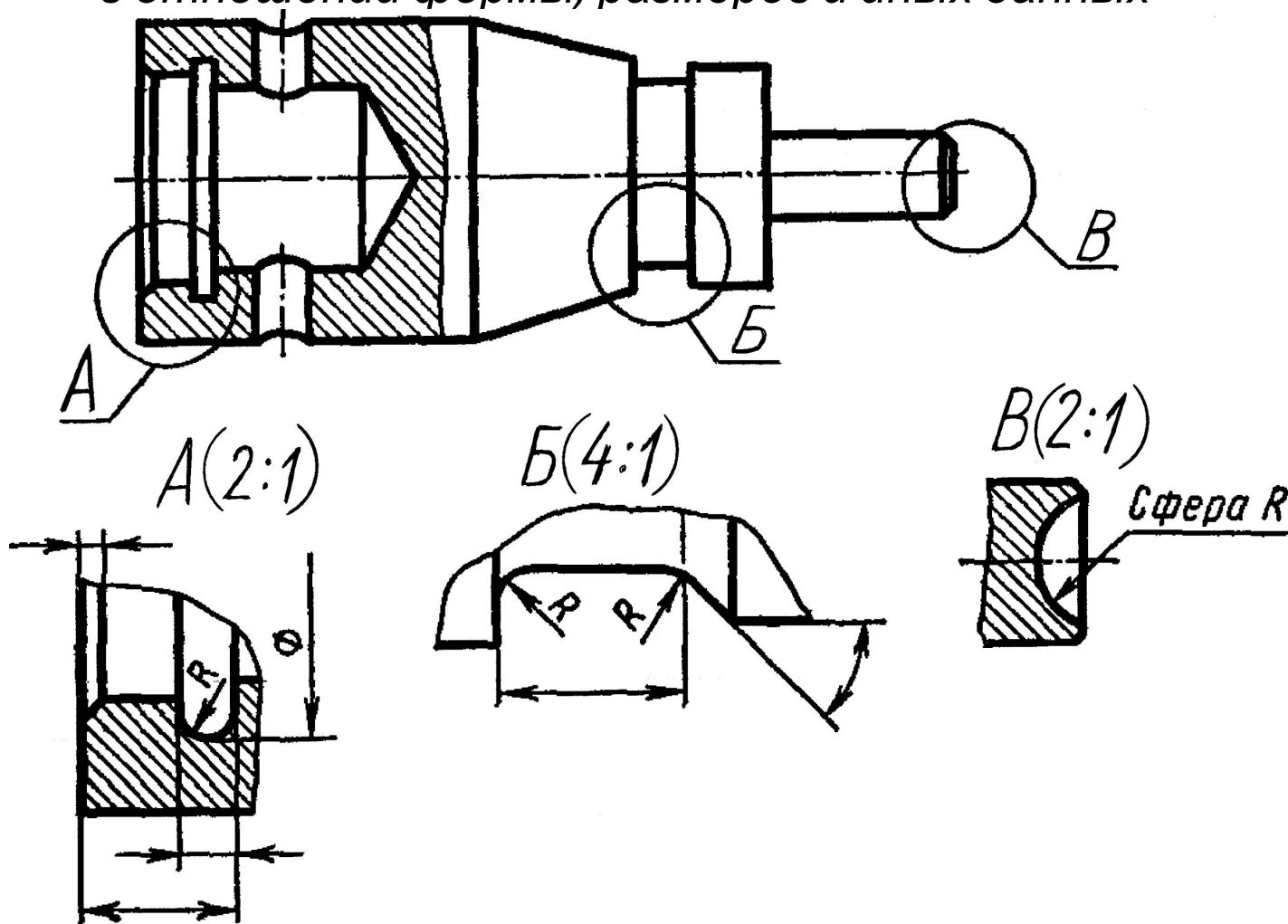
Местный вид может быть ограничен волнистой линией

или контуром изображаемого элемента предмета



Выносной элемент

Выносной элемент – это дополнительное отдельное изображение какой-либо части предмета, требующей пояснения в отношении формы, размеров и иных данных



Правила оформления видов на чертеже

- *Главный вид должен содержать наибольшую информацию о предмете*
- *Число видов на чертеже выбирают минимальным, но достаточным для того, чтобы точно представить форму изображенного предмета*
- *В целях более рационального использования поля чертежа допускается располагать виды вне проекционной связи*

