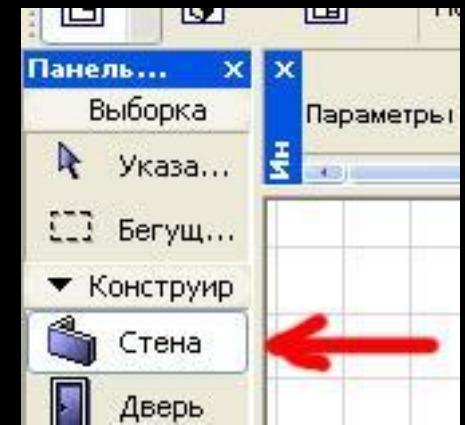


ИНСТРУМЕНТ СТЕНА В ПРОГРАММЕ ARCHICAD

СОЗДАНИЕ. НАСТРОЙКА.
РЕДАКТИРОВАНИЕ.



При первом запуске программы, Вы увидите слева **Панель инструментов**. *Если панели инструментов нет, ее можно включить командой **Окно → Панели → Панель инструментов**. Прямо перед глазами, над рабочей областью появятся настройки инструмента **Стена**.



Рассмотрим настройки на **Информационном табло** слева направо.

Первая кнопка — **Окно параметров стены**. **Инструмент Стена** можно настраивать на Информационном табло, а можно в Окне параметров.



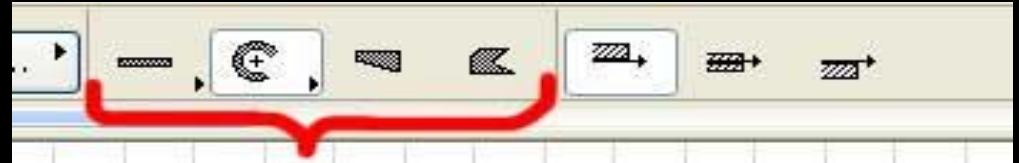
Следующая кнопка — **Настройка слоев**, необходимая при использовании какого-либо инструмента.



Следующая кнопка — **Текущий слой**. То есть слой, на котором будет размещаться проектируемая конструкция.

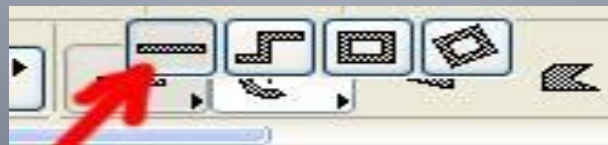
Далее идет группа из четырех кнопок для выбора

геометрического варианта
построения стен:



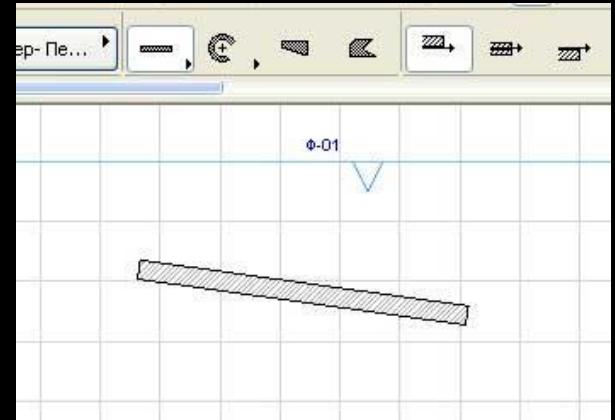
У первой и второй кнопок в левом нижнем углу – значок треугольника. Это означает, что в этой кнопке есть еще и другие варианты. Самая первая кнопка – для рисования **прямолинейных стен**.

Чтобы можно было просмотреть и выбрать **другие варианты** форм стен, наведите курсор на кнопку с треугольником. Выберите нужный вариант.



Самый первый геометрический вариант из прямолинейных – прямолинейная одиночная стена

Наведите курсор на рабочую область. Сделайте щелчок мышью, отведите курсор в сторону, сделайте второй щелчок – прямая одиночная стена готова.

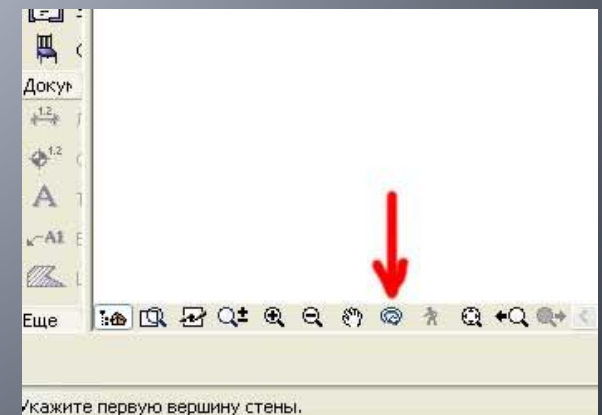


Если теперь нажать клавишу **F3**, вы окажетесь в **3D** окне **ArchiCAD**.

Чтобы снова вернуться в окно плана этажа (**2D окно**) в котором строили стену, нажмите **F2**.



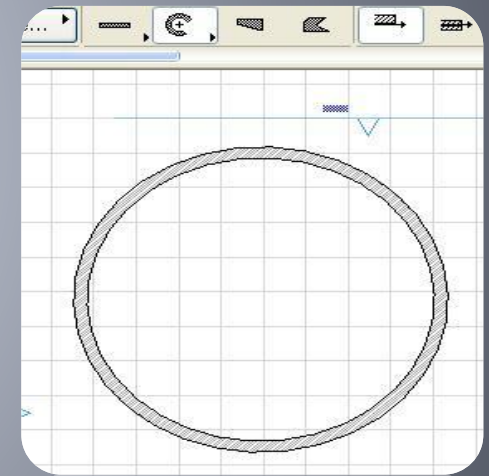
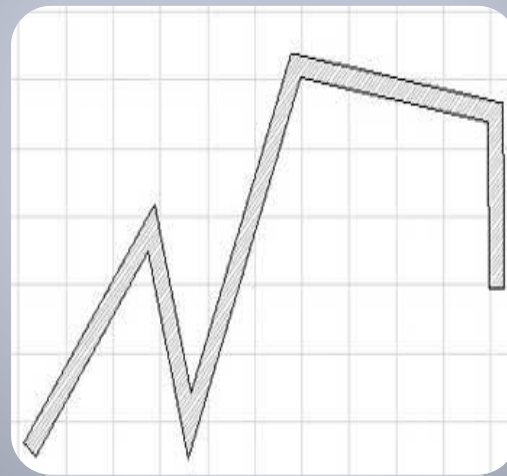
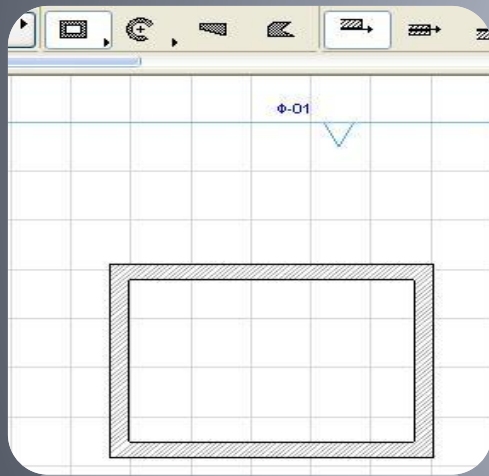
*Чтобы посмотреть на стену с разных сторон, можно воспользоваться **инструментом Орбита** (включается кнопкой в нижней части экрана) или зажав клавишу Shift и левую кнопку мыши.



С помощью **инструмента Стена** Вы можете спроектировать стену любой формы, а варианты различных форм, представленные в **информационном табло** данного инструмента, помогут Вам выполнить эту задачу.

Привязку стен вы можете выбрать на информационном табло среди значений, находящихся справа от вариантов геометрических форм стен.

Для того, чтобы задать все необходимые **параметры** стен, следует зайти в **окно параметров стены**, где вы сможете выбрать высоту, ширину, материал стен и прочие необходимые параметры.



*Чтобы удалить начерченную стену с рабочего поля, зажмите **Shift** и нажатием левой кнопки мыши выделите удаляемый объект, после чего нажмите **Delete**

СПАСИБО ЗА ВНИМАНИЕ!

Выполнила студентка группы А31
Люлько Карина Павловна