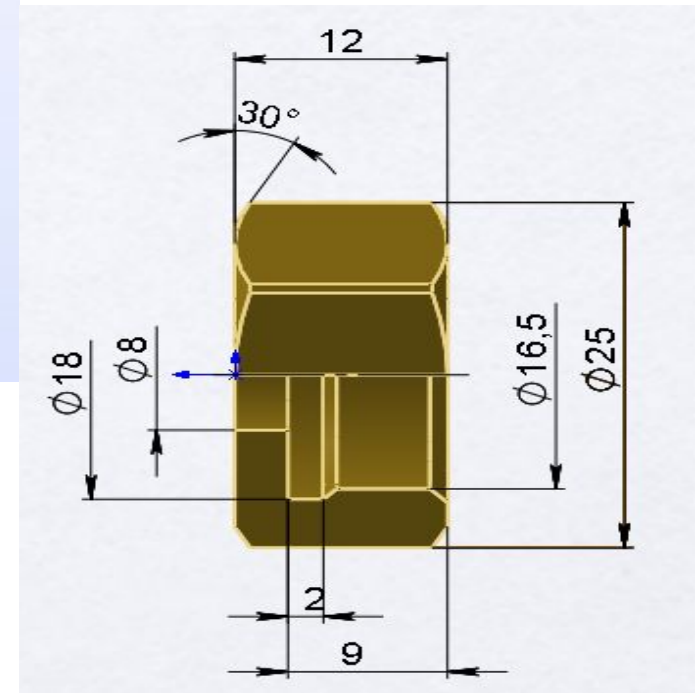
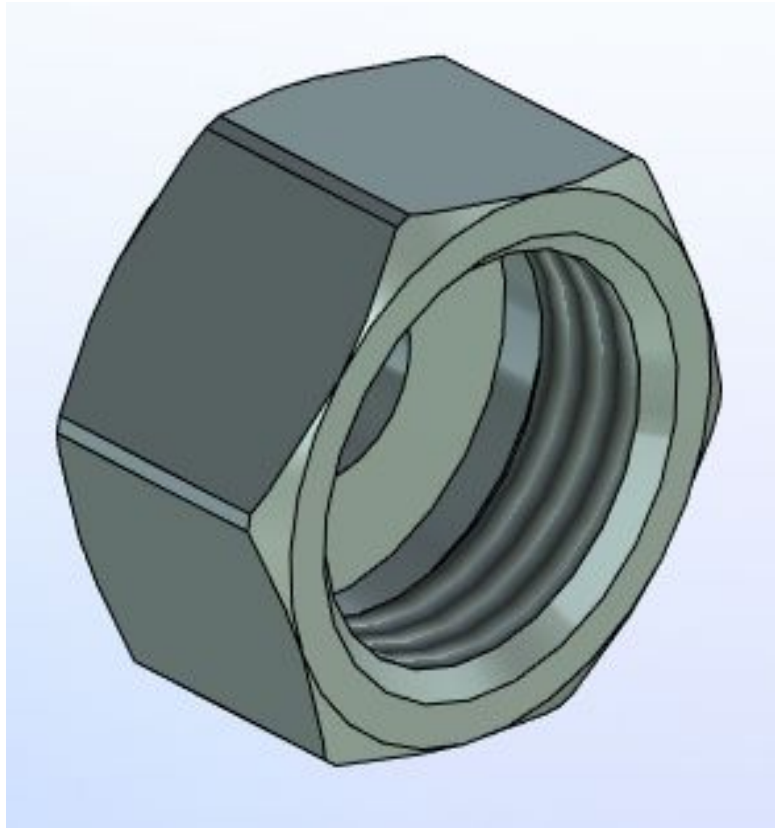
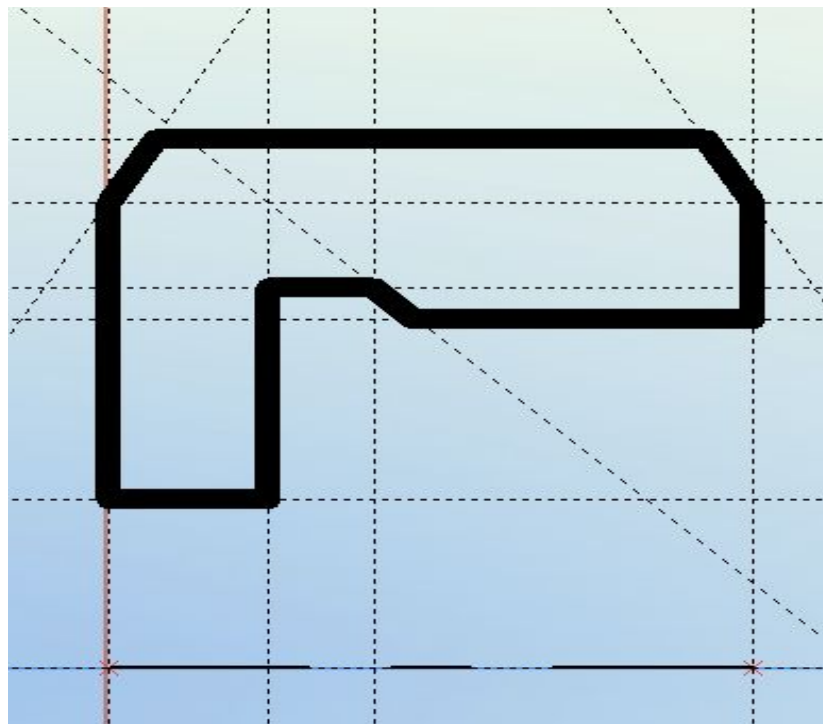


# Создание 3D модели гайки накладной



# Создание 3D модели гайки накидной

Создаем профиль детали на виде  
спереди

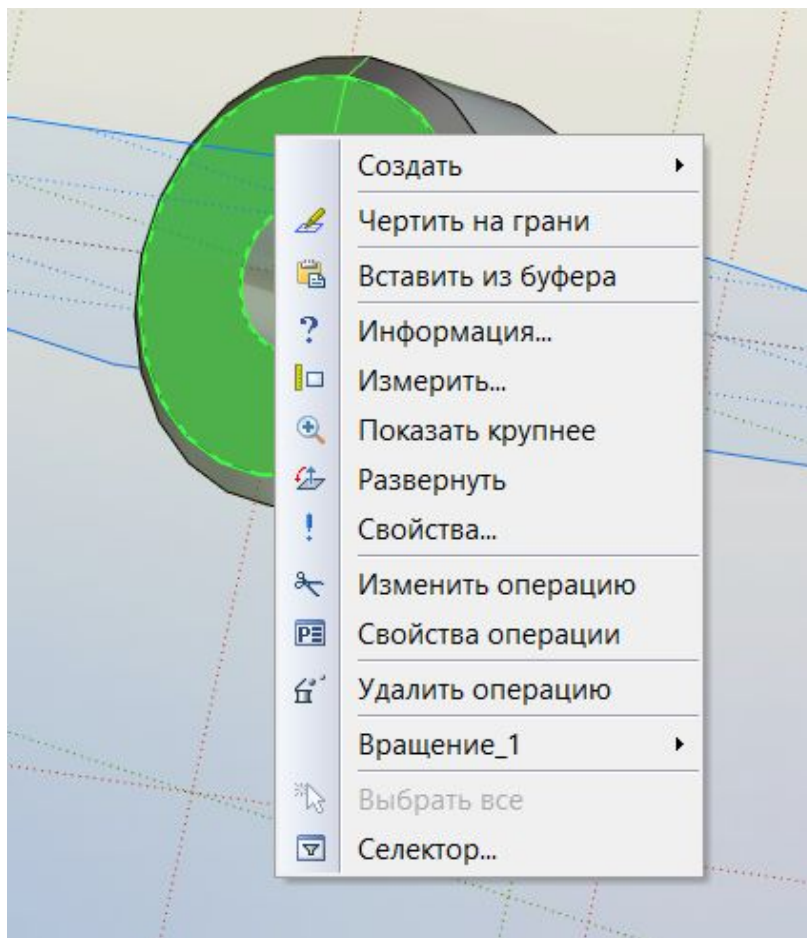


Контур эскиза должен быть замкнут. Задаем ось вращения. Не выходя из эскиза, воспользуемся операцией **Вращение**.  
Завершим операцию **Вращение**.

# Создание 3D модели гайки накидной

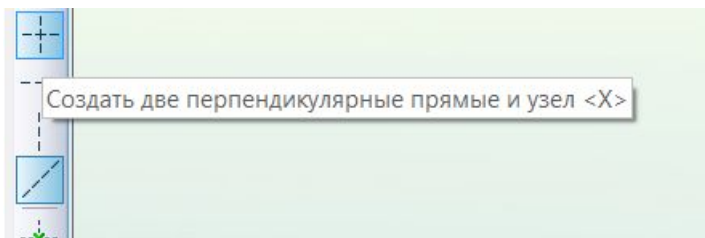
Делаем шестигранник.

Выбираем плоскость для черчения профиля - многогранника.

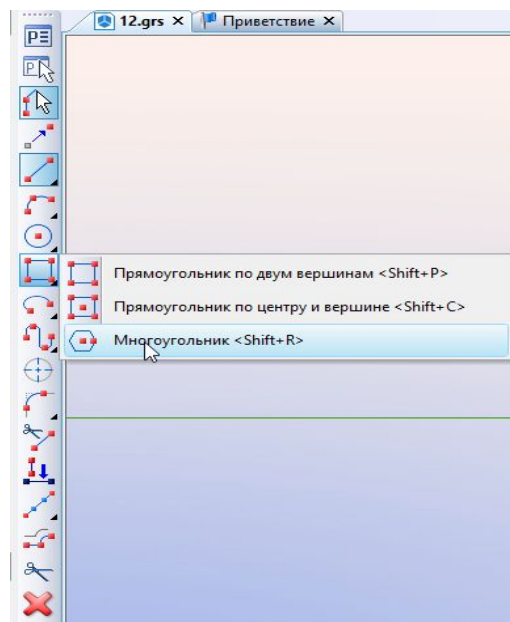
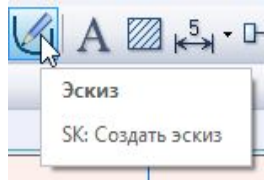


# Создание 3D модели гайки накидной

Создание эскиза начнем с линий построения. Это две перекрещивающиеся линии. Зададим начало координат на плоскости – центр многогранника.

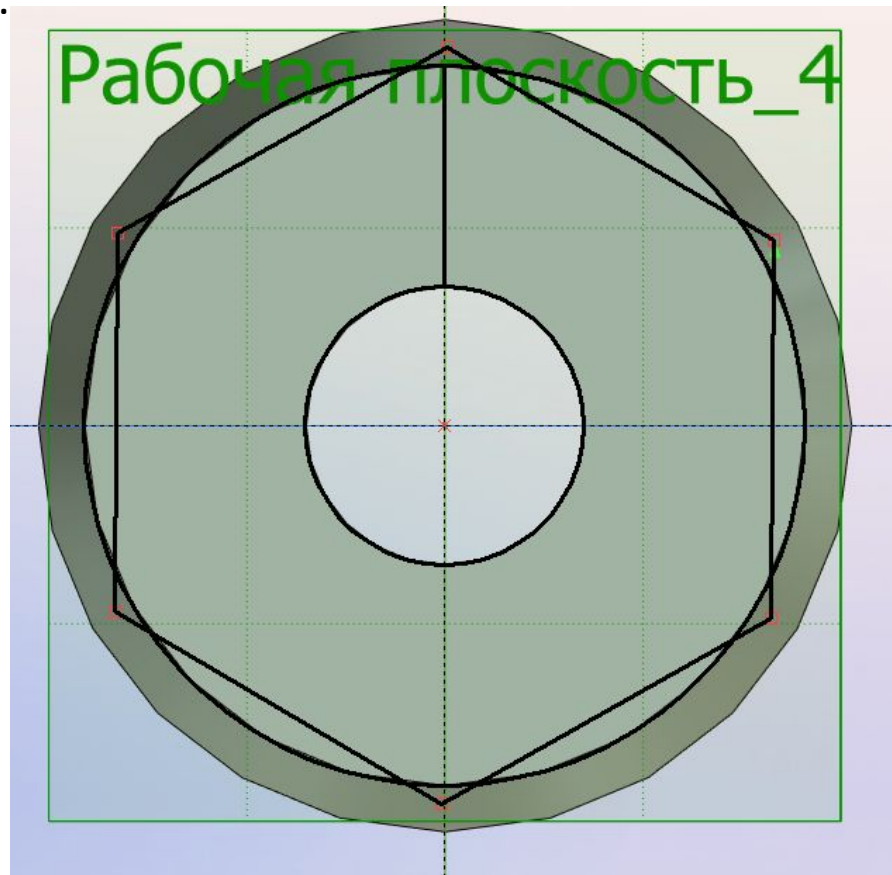
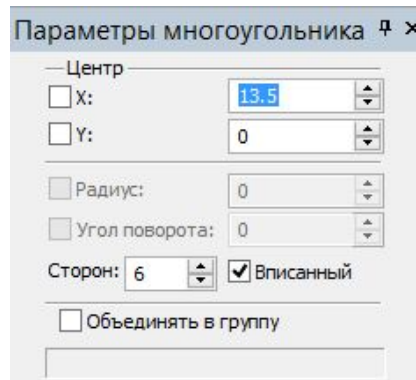


Нажмём иконку **Эскиз** в верхней части экрана. Откроется панель с командами рисования. Нажмём на иконку в виде квадрата и выберем **Многоугольник** .



# Создание 3D модели гайки накидной

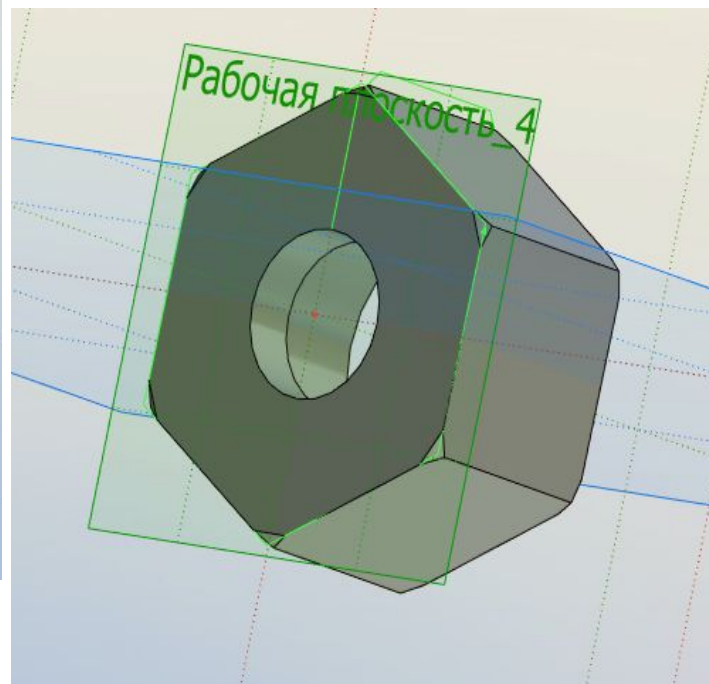
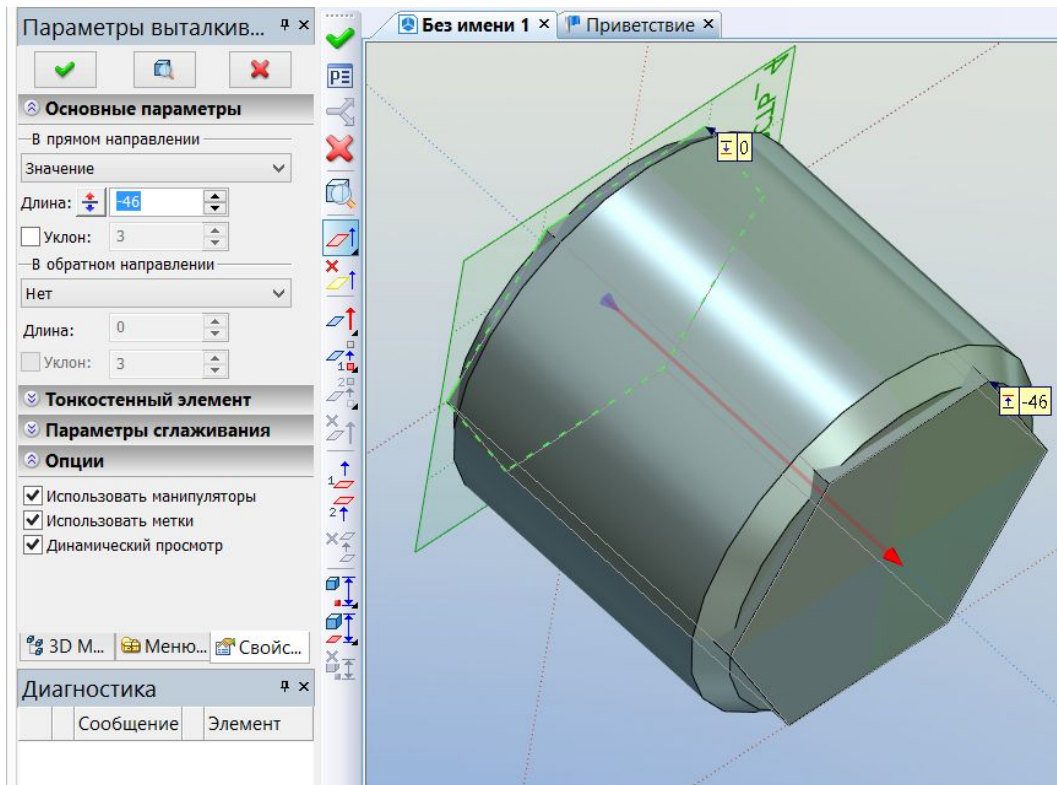
Построим шестиугольник. Зададим значение радиуса вписанной в шестиугольник окружности.



Не выходя из режима эскиза, нажмём на иконку **Выталкива**  e .

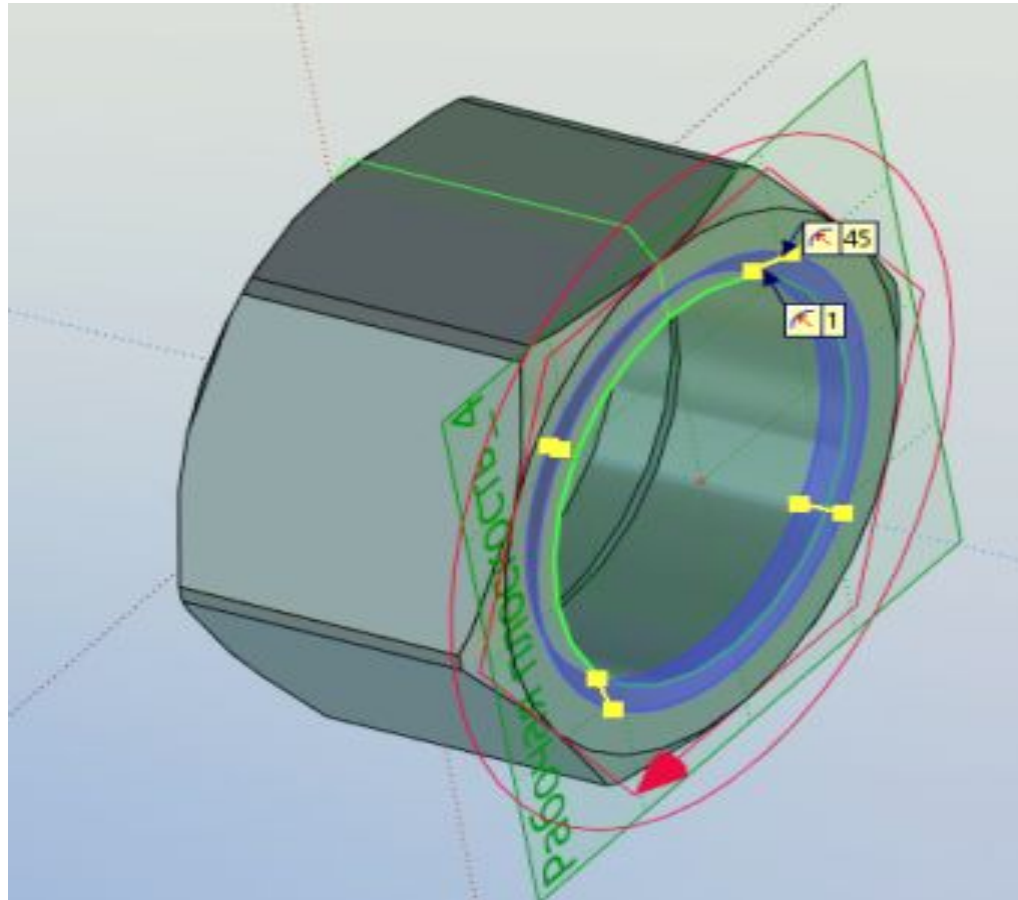
# Создание 3D модели гайки накидной

В появившемся автоменю нажмём на иконку со списком булевых операций и выберем **Пересечение**. В открывшемся окне параметров зададим необходимую длину выталкивания.



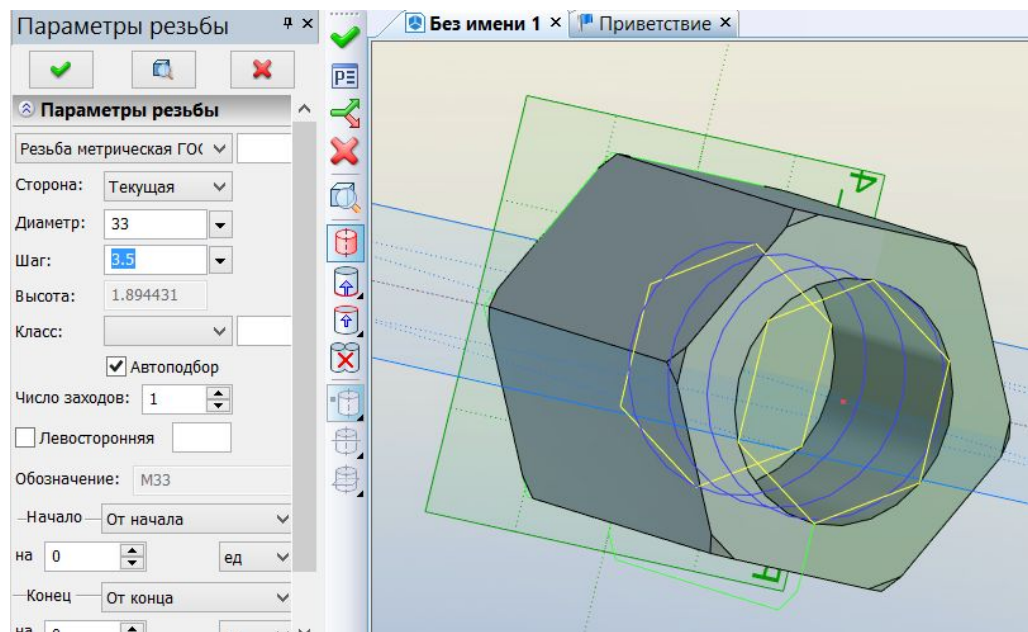
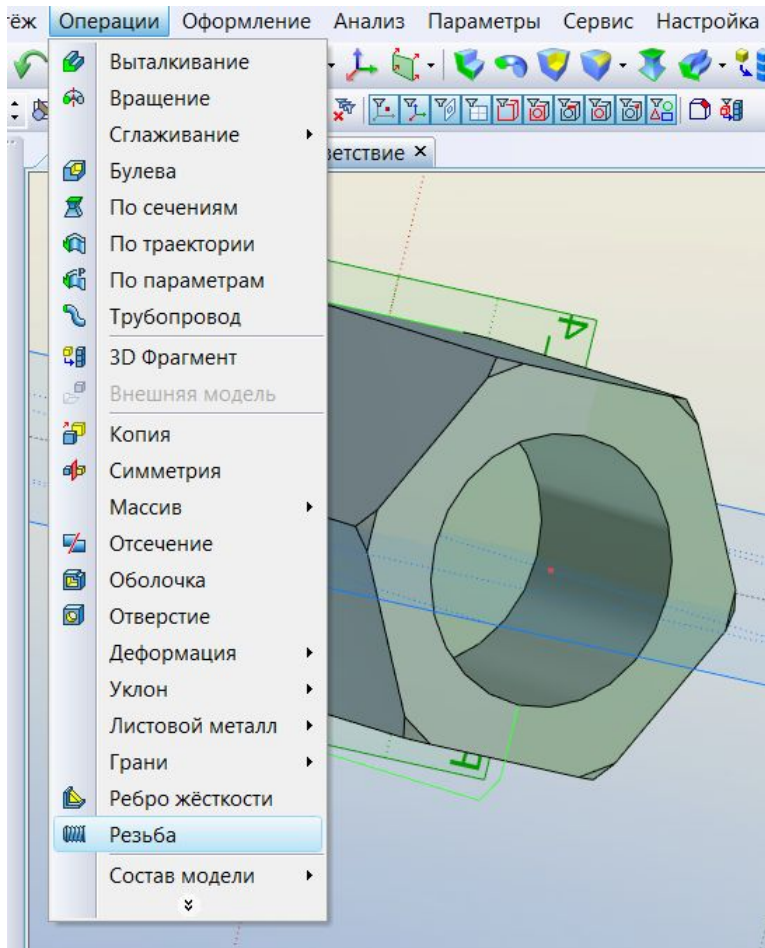
# Создание 3D модели гайки накидной

Создаем резьбовую фаску, указав на ребро цилиндра.



# Создание 3D модели гайки накидной

Выбираем операцию **Резьба** и, указав необходимую цилиндрическую поверхность, завершаем создание гайки накидной.





# Создание 3D модели гайки накидной

