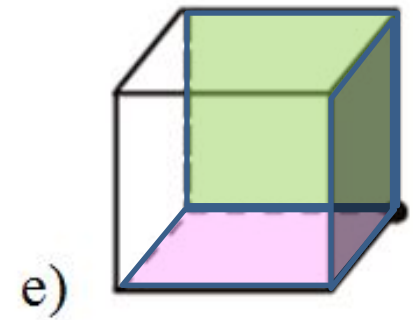
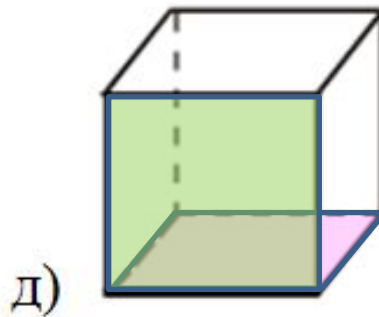
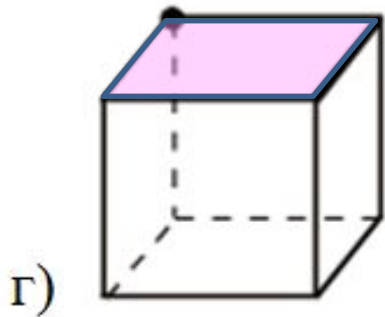
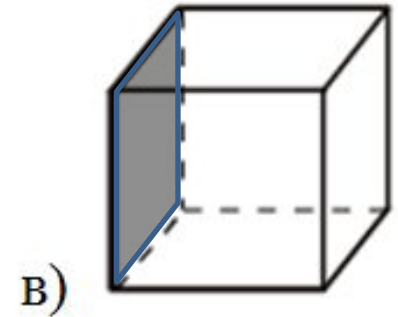
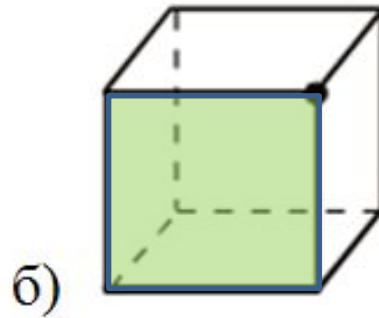
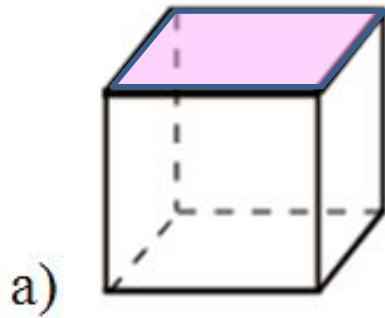


Решение задач по аксиомам стереометрии

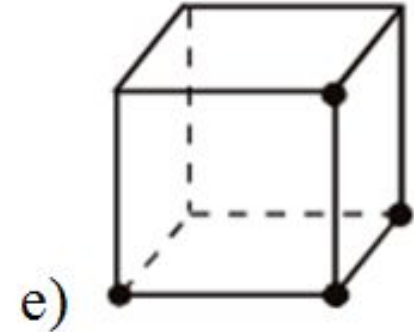
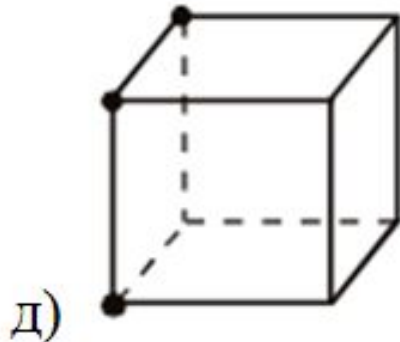
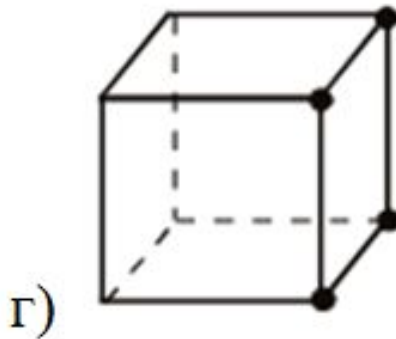
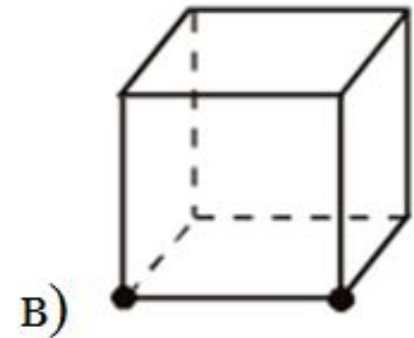
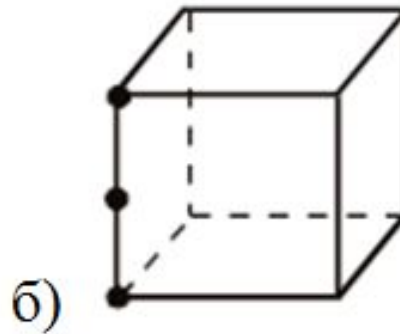
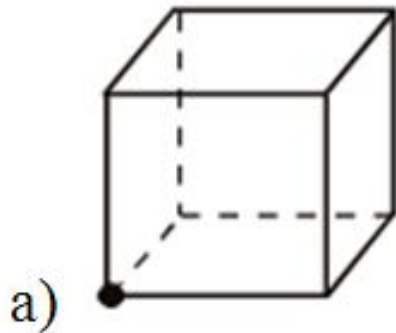
Токарева Инна Александровна,
МБОУ гимназия №1,
г. Липецк

1. Сколько плоскостей можно провести через выделенные элементы куба?



- Заштрихуйте соответствующие плоскостям грани куба.

2. Сколько граней проходит через а) одну, б) две, в) три, г) четыре точки, выделенные на рисунке куба?



- Сколько плоскостей можно провести через те же точки? Определится ли при этом положение плоскости однозначно?

3. Если прямая пересекает две стороны квадрата (смежные, противоположные), то она лежит в плоскости этого квадрата?

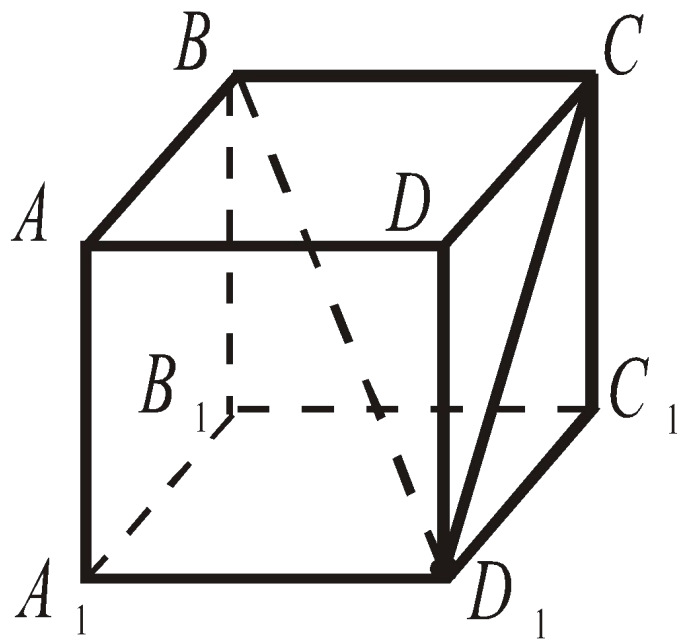
4. Если прямая пересекает две стороны квадрата (смежные, противоположные), то она лежит в плоскости этого квадрата?

5. Если две точки окружности лежат в одной плоскости, то и вся окружность лежит в этой плоскости?

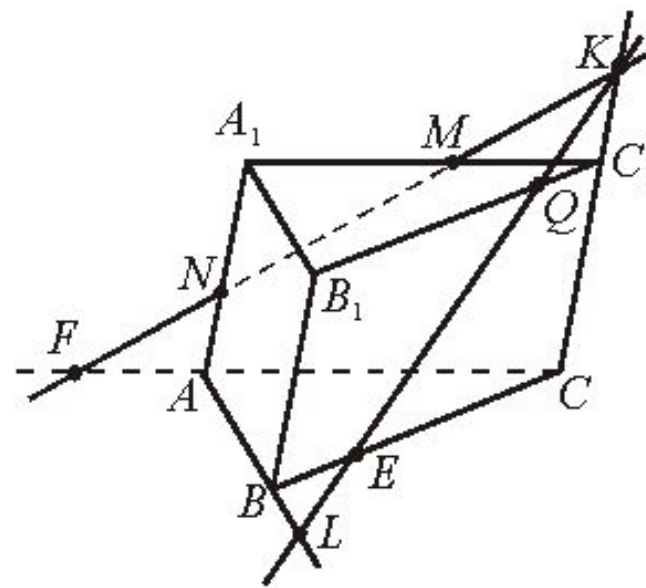
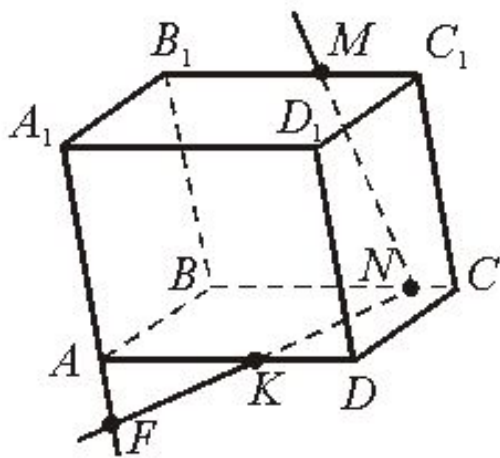
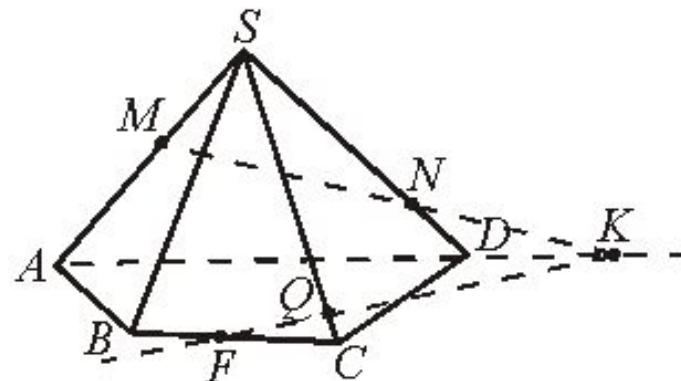
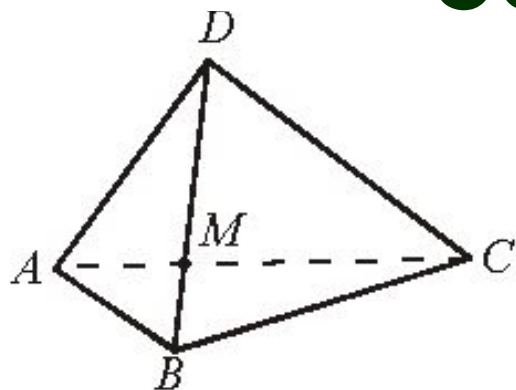
6. Если два диаметра окружности принадлежат одной плоскости, то и вся окружность принадлежит этой плоскости?

7. $ABCD A_1 B_1 C_1 D_1$ – куб. Верно ли, что плоскости (BCD_1) и $(B_1 C_1 D_1)$ имеют одну общую точку?

8. Назовите линию пересечения этих плоскостей. Через какую точку она проходит?



9. Найдите ошибку. Ответ обоснуйте



|