

Утепление дверей и окон

Даже качественно изготовленные, хорошо пригнанные двери и окна всегда имеют некоторые зазоры. Неутеплённые наружные двери и окна пропускают значительную, а иногда даже большую часть тепла, обеспечиваемого отопительными приборами. В условиях достаточно сурового климата, характерных для большей части территории нашей страны, вопросы энергосбережения очень важны, поэтому такими технологиями, как обивка двери и утепление окна, должен владеть каждый.



Технология обивки двери

Дверь утепляют, обивая её различными теплоизоляционными материалами — утеплителями. Облицовочными материалами чаще всего служат плёнки из дерматина или клеенки, а утеплителями - войлок, вата, поролон.



Крепят облицовочные плёнки гвоздями с широкими шляпками, декоративными шайбами и головками. Иногда гвозди переплетают проволокой, образующей сетчатый рисунок (рис. а).

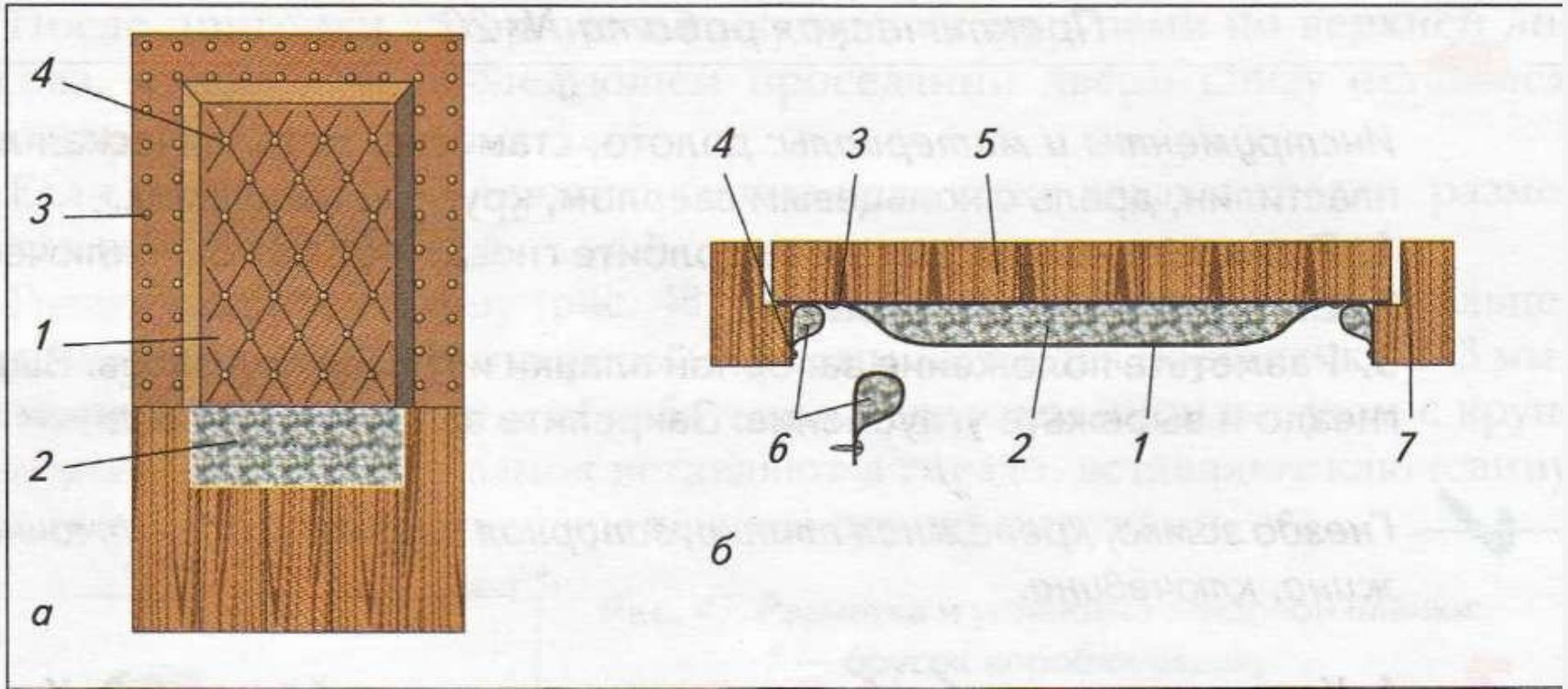


Рис. Утепление двери: а — вид спереди, б — вид сверху;
1 — облицовочный плёночный материал, 2 — утеплитель, 3, 4 — гвозди, 5 — дверь, 6 — уплотняющий валик, 7 — коробка двери

Перед обивкой двери к ней вначале прибивают поролон, войлок или ватник. Чтобы не мешать закрытию двери, утеплитель не должен доходить до кромок двери на 50-80 мм. Он крепится дерматином с четырёх сторон, с равномерным прибиванием гвоздями по периметру. Плёнку подворачивают по краям и гвоздями с декоративными шляпками так же, по периметру, прибивают через каждые 40-60 мм.



Щели между дверью и коробкой уплотняют прибавлением уплотняющих валиков к коробке при закрытой двери. Внизу валик крепят к двери, а не к полу. Валик делают из ленты поролона, обёртывают дерматином и прошивают.



Технология утепления окна

Утепление окна нужно начинать с укрепления и герметизации стёкол. Стёкла в окнах (и дверях) укрепляют деревянными штапиками, которые прибивают мелкими гвоздиками (рис.).

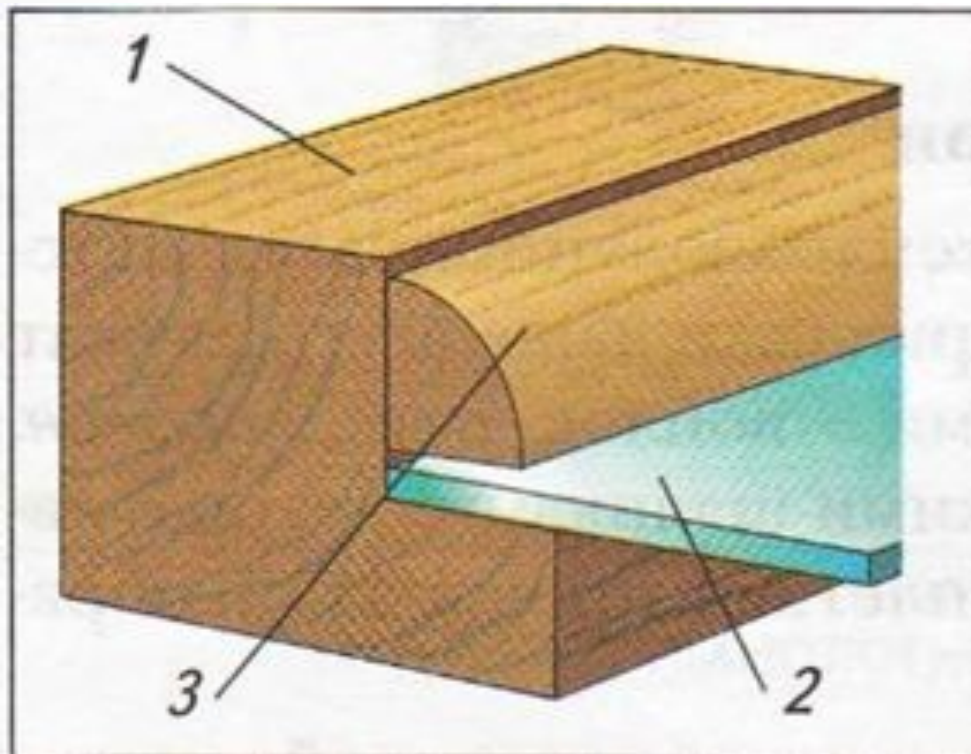


Рис. Крепление стёкол штапиками:

- 1 — рама,
- 2 — стекло,
- 3 — штапик

На зиму щели в окнах замазывают замазкой. Отслоившуюся прошлогоднюю замазку удаляют стамеской, шпателем или ножом. Фальцы (пазы, уступы) нужно обязательно проолифить маленькой кисточкой, иначе к ним не приклеится замазка. Стёкла от олифы и замазки сразу очищают тряпочкой или тампоном.



Щели между переплётками окна заполняют лентами из мягкой ткани, прибиваемыми к одному из них мелкими гвоздиками. Под ткань иногда подкладывают ленты из поролона.

В широких коробках оконный переплёт делится на несколько частей импостами с пазами, в которые входят створки окон. Ленты и поролон крепят к импостам, а не к створкам или форточкам.



Заклеивание пазов бумажными лентами даёт менее ощутимый результат. Бумажные ленты намазывают клейстером и приклеивают только тогда, когда бумага намокнет.



Чтобы окна при утеплении не теряли своего назначения, не замерзали и не запотевали, можно смазывать их с внутренней стороны смесью: 1 часть глицерина на 10 частей спирта или денатурата. Смазанные стёкла протирают мягкой тканью.



В районах с холодными зимами утеплить окна можно установкой третьей, дополнительной, рамы, укреплённой с помощью петель и запоров (шпингалетов), как показано на рисунке. Изготовить такую раму вы можете по своему творческому проекту. Вместо стёкол можно применить прозрачную плёнку.

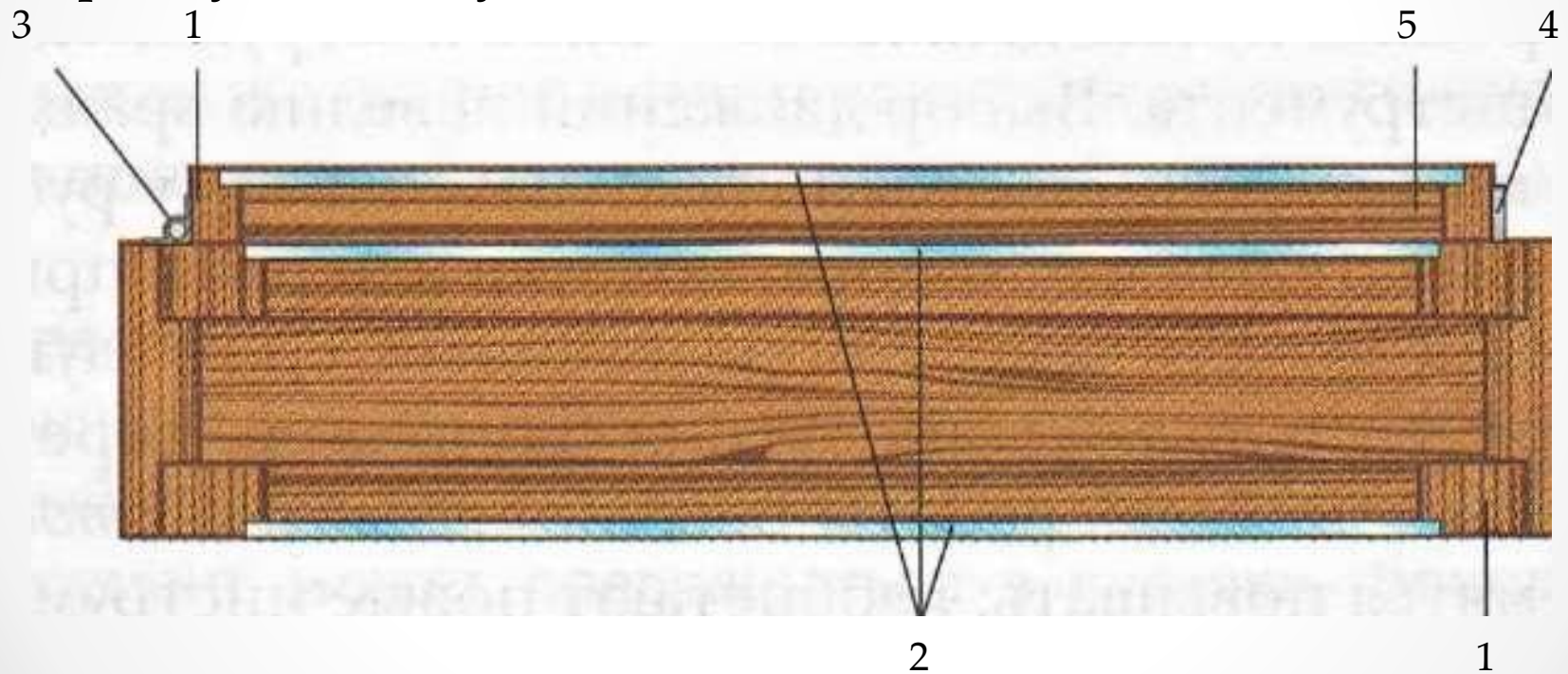


Рис. Установка дополнительной рамы: 1 — брусок рамы, 2 — стекло, 3 — петля, 4 — запор, 5 — дополнительная рама