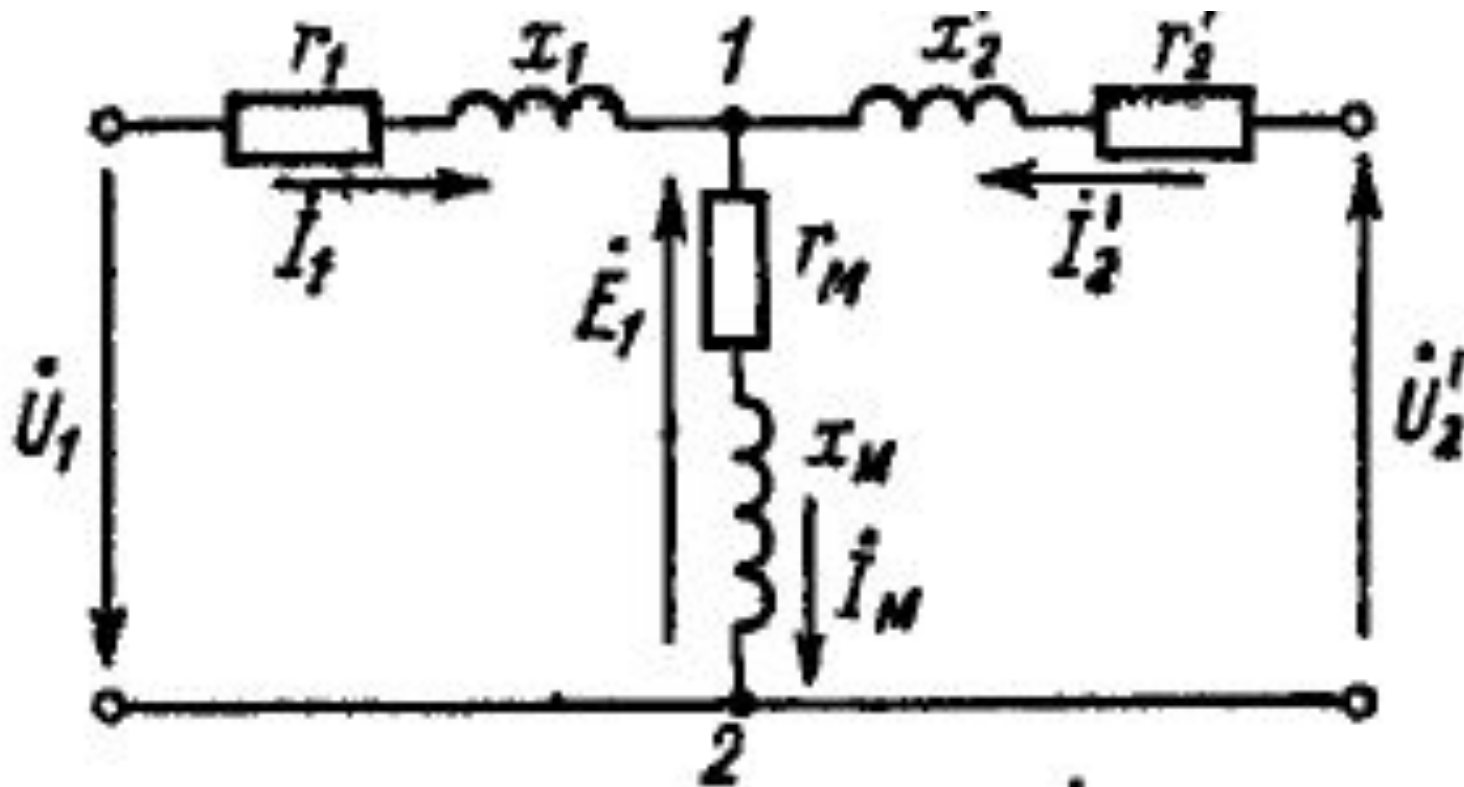


ТРАНСФОРМАТОРЫ

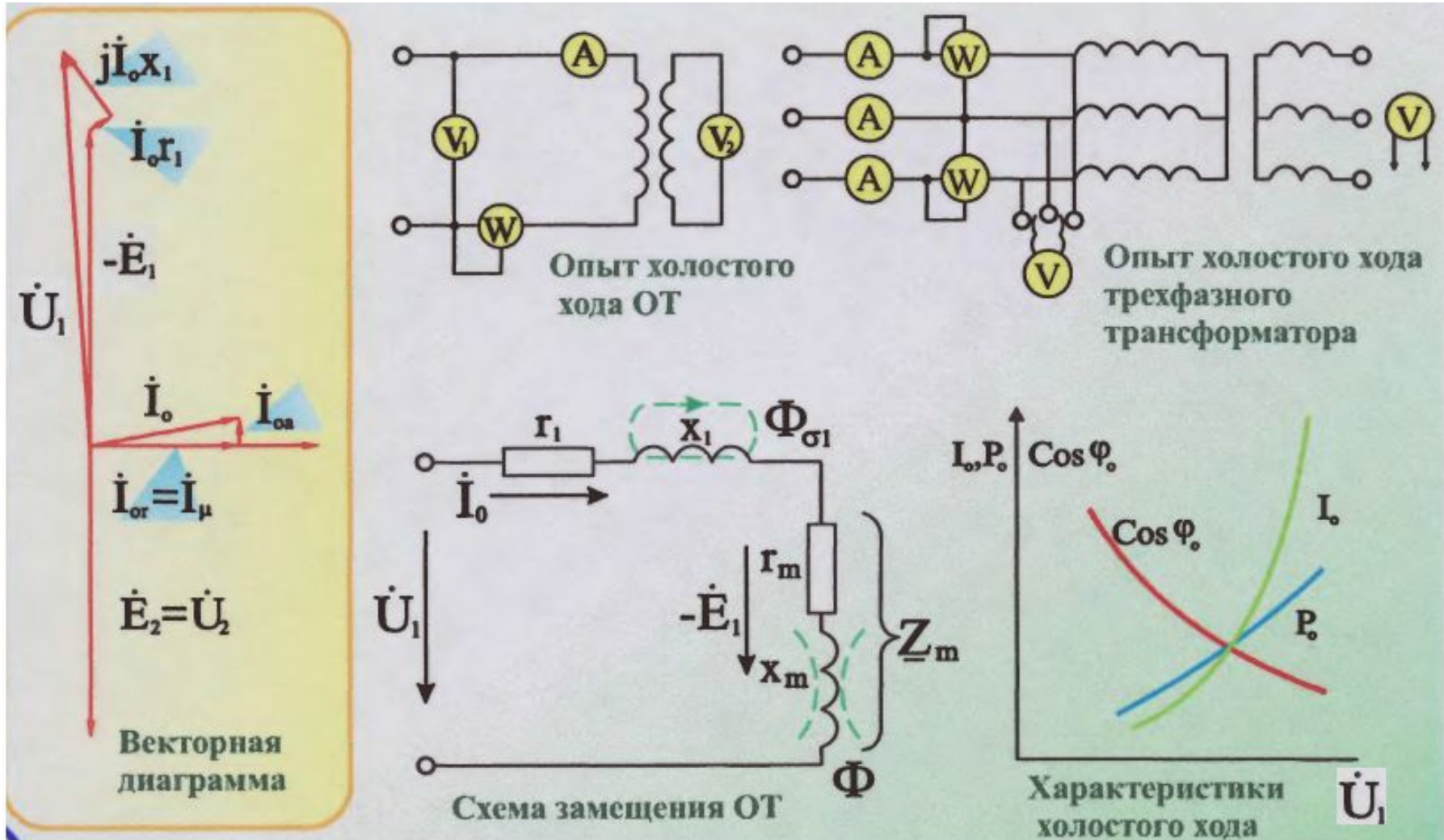
ЛЕКЦИЯ 2_2

Опытное определение параметров схемы замещения трансформатора. Упрощенная схема замещения.

Опытное определение параметров
Т-образной схемы замещения на основе опытов
холостого хода и короткого замыкания



Опыт холостого хода



Опыт холостого хода однофазного трансформатора

Из данных опыта для однофазного трансформатора определяются полное, активное и индуктивное сопротивления холостого хода:

$$z_0 = \frac{U_0}{I_0}; \quad r_0 = \frac{P_0}{I_0^2};$$

$$x_0 = \sqrt{z_0^2 - r_0^2},$$

а также коэффициент трансформации

$$k = \frac{w_1}{w_2} \approx \frac{U_{10}}{U_{20}}$$

и коэффициент мощности холостого хода

$$\cos \varphi_0 = \frac{P_0}{U_0 I_0}.$$

Опыт холостого хода трехфазного трансформатора

Для трехфазного трансформатора по показаниям трех амперметров и вольтметров определяются средние значения линейного тока $I_{0л}$ и линейного напряжения $U_{0л}$, а по показаниям ваттметров — мощность холостого хода трех фаз $P_0 = P' + P''$. Физический смысл имеют только значения сопротивлений, рассчитанные для фазы обмотки. Поэтому необходимо принять во внимание схему соединения обмотки. В случае соединения первичной обмотки в звезду

$$z_0 = \frac{U_{0л}}{\sqrt{3} I_{0л}}; \quad r_0 = \frac{P_0}{3I_{0л}^2}; \quad x_0 = \sqrt{z_0^2 - r_0^2},$$

а при соединении ее в треугольник

$$z_0 = \frac{\sqrt{3} U_{0л}}{I_{0л}}; \quad r_0 = \frac{P_0}{I_{0л}^2}; \quad x_0 = \sqrt{z_0^2 - r_0^2}.$$

Коэффициент мощности холостого хода

$$\cos \varphi_0 = \frac{P_0}{\sqrt{3} U_{0л} I_{0л}}.$$

Опыт холостого хода трансформатора

Коэффициент трансформации трехфазного трансформатора может рассчитываться по фазным напряжениям (k) или по линейным напряжениям (k_L). Для теории трансформатора имеет значение первое из указанных значений коэффициента трансформации.

Целесообразно определять относительные значения перечисленных сопротивлений:

$$z_{0*} = \frac{z_0 I_H}{U_H}; \quad r_{0*} = \frac{r_0 I_H}{U_H}; \quad x_{0*} = \frac{x_0 I_H}{U_H}.$$

Здесь I_H и U_H — фазные номинальные ток и напряжение. Номинальное сопротивление, принимаемое за единицу, при этом равно

$$z_H = U_H / I_H.$$

В современных силовых трансформаторах при $U_0 = U_H$ обычно $z_{0*} \approx x_{0*} = 25 \div 200$ и $r_{0*} = 5 \div 25$. Вторые числа относятся к мощным трансформаторам.

Опыт холостого хода трансформатора

В современных силовых трансформаторах при $U_0 = U_H$ обычно $z_{0*} \approx x_{0*} = 25 \div 200$ и $r_{0*} = 5 \div 25$. Вторые числа относятся к мощным трансформаторам.

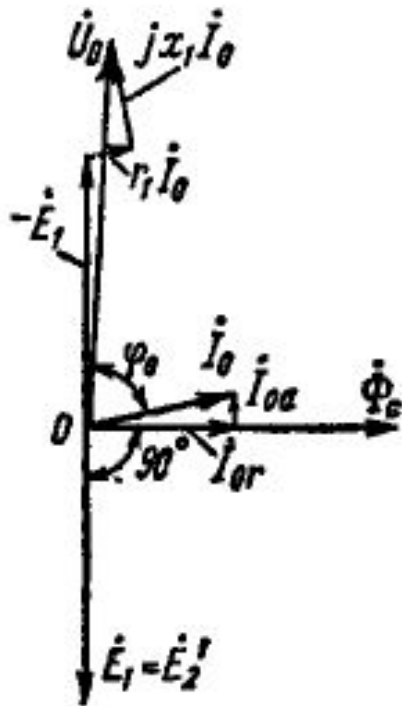
Из рассмотрения схемы замещения трансформатора при $I'_2 = 0$ следует, что параметры холостого хода z_0, r_0, x_0 представляют собой суммы следующих сопротивлений:

$$z_0 = |Z_1 + Z_M|; \quad r_0 = r_1 + r_M; \quad x_0 = x_1 + x_M.$$

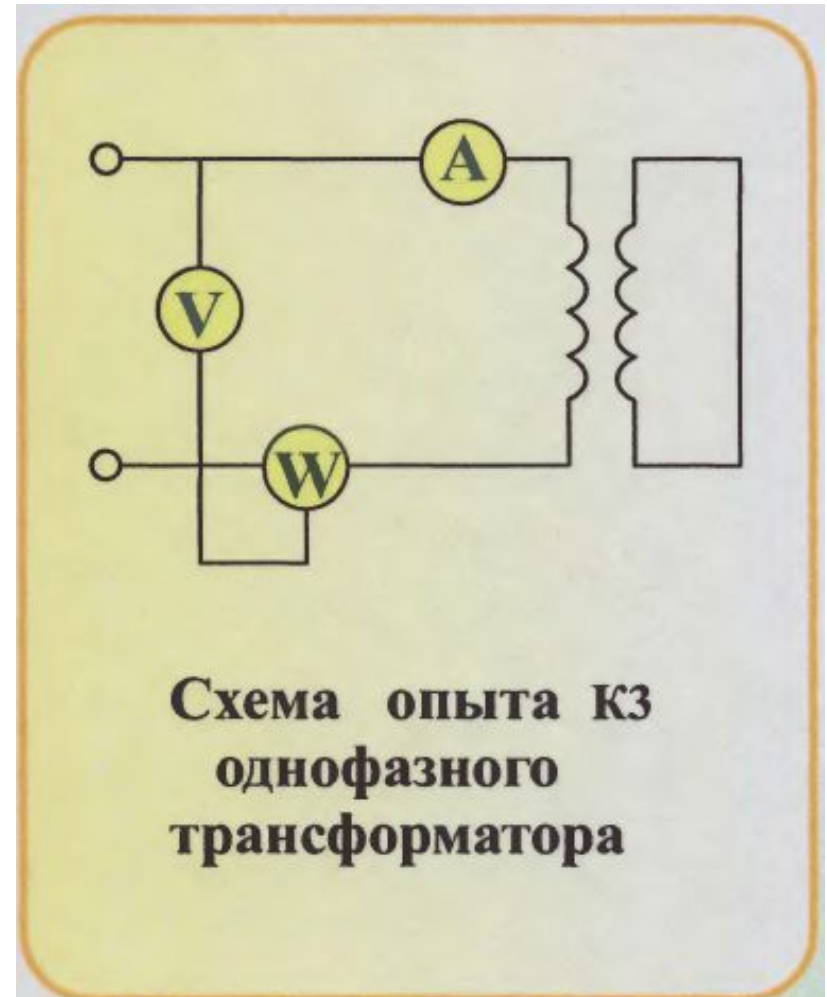
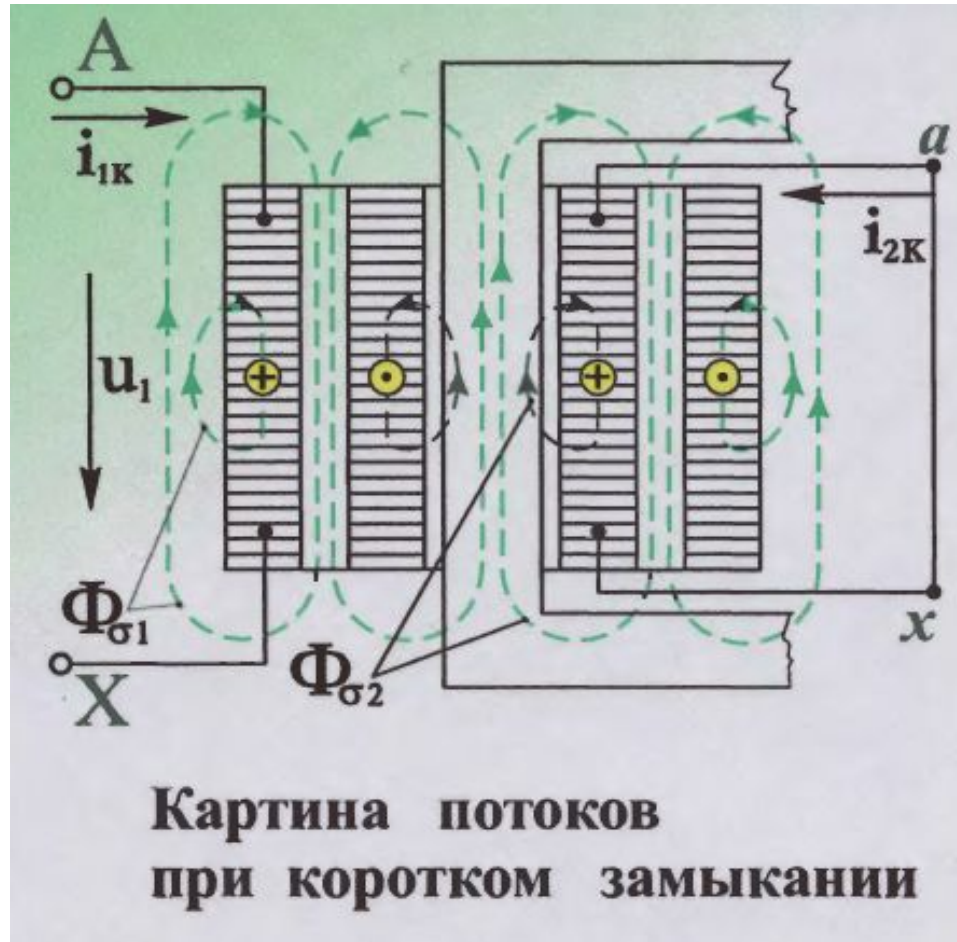
В силовых трансформаторах сопротивления r_1 и x_1 в десятки и сотни раз меньше соответственно r_M и x_M . Поэтому с большой точностью можно считать, что параметры холостого хода равны параметрам намагничивающей цепи:

$$z_0 \approx Z_M; \quad r_0 \approx r_M; \quad x_0 \approx x_M.$$

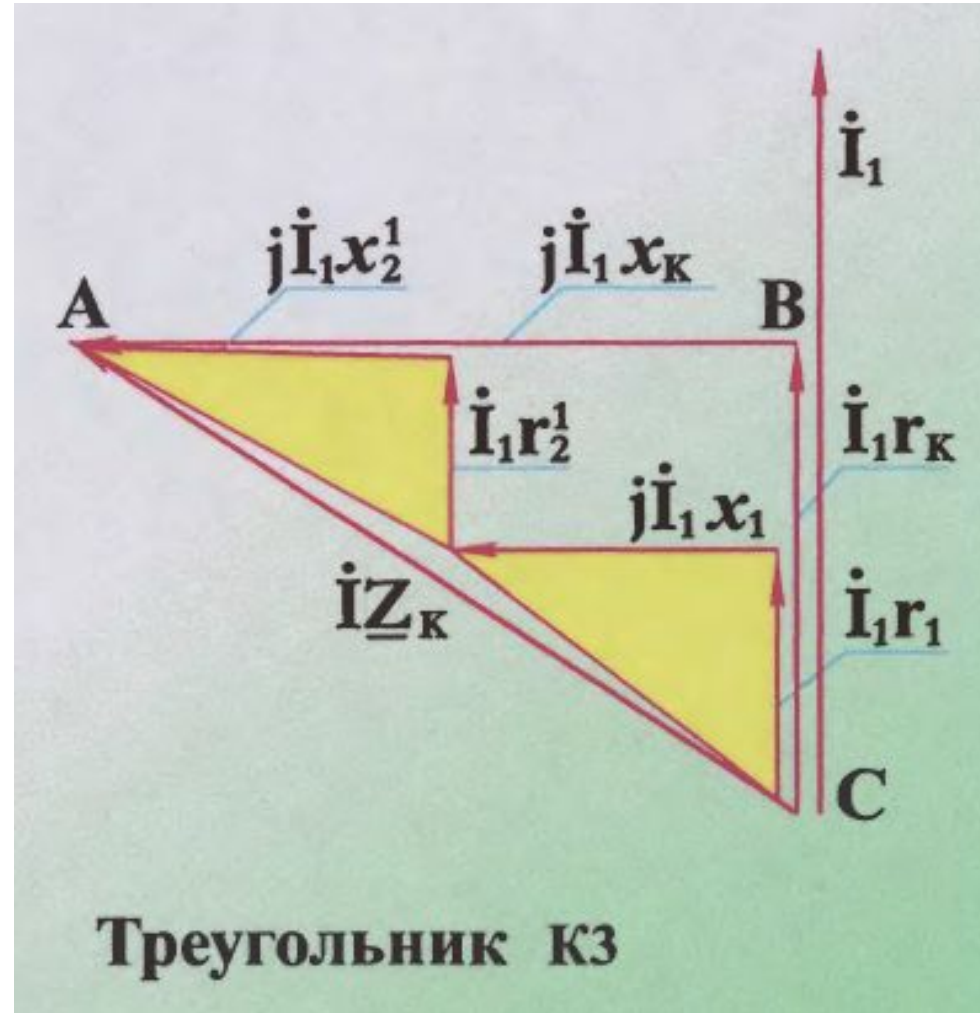
По этой же причине можно сказать, что мощность холостого хода P_0 с весьма большой точностью равна магнитным потерям $p_{мг}$ в сердечнике трансформатора.



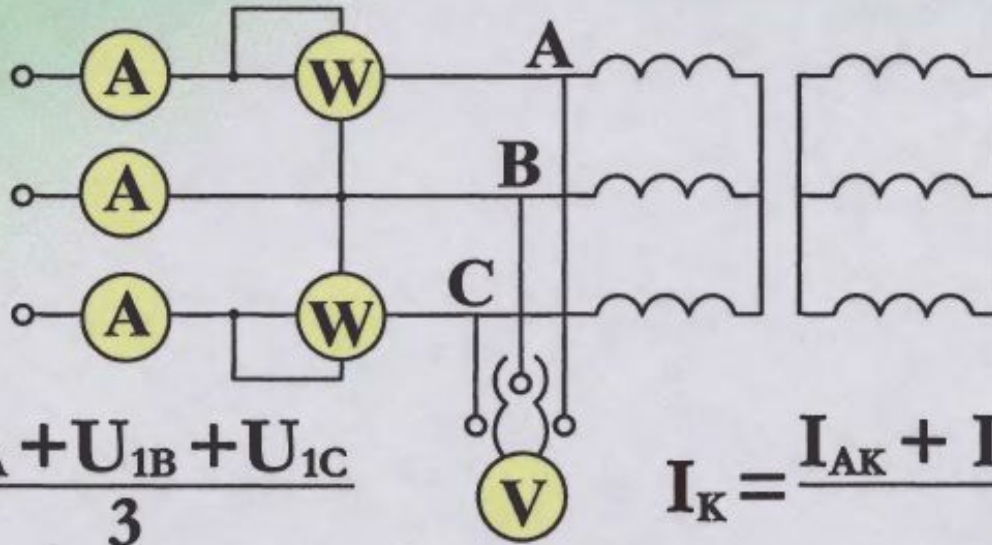
Опыт короткого замыкания однофазного трансформатора



Опыт короткого замыкания однофазного трансформатора



Опыт короткого замыкания трехфазного трансформатора



$$U_{1K} = \frac{U_{1A} + U_{1B} + U_{1C}}{3}$$

$$I_K = \frac{I_{AK} + I_{BK} + I_{CK}}{3}$$

Схема опыта кз трёхфазного трансформатора

$$z_K = \frac{U_{1K}}{I_{1K}} ; \quad P_K \approx P_{эл} ; \quad r_K = \frac{P_K}{I_{1K}^2} ; \quad x_K = \sqrt{z_K^2 - r_K^2}$$

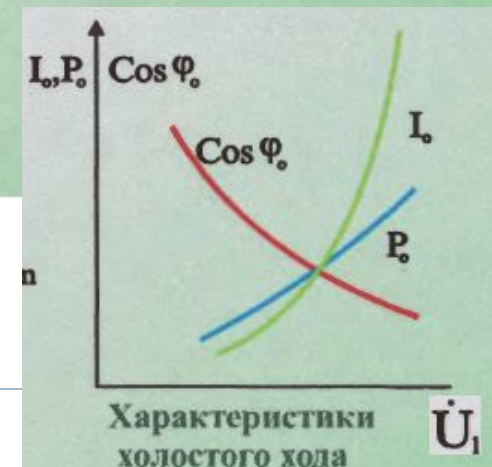
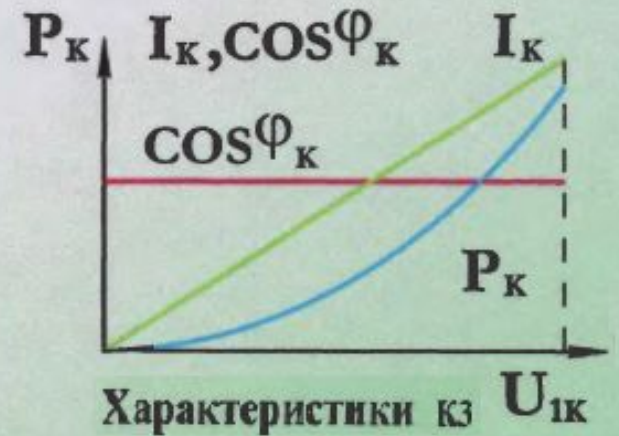
$$r_{K75} = r_K \frac{235+75}{235+9} ; \quad z_{K75} = \sqrt{r_{K75}^2 + x_K^2}$$

Опыт короткого замыкания трансформатора

$$u_K = \frac{U_{1K}}{U_{1H}} 100\% = \frac{I_{1H} Z_{K75}}{U_{1H}} 100\%$$

$$u_{Ka} = \frac{I_{1H} r_{K75}}{U_{1H}} 100\%$$

$$u_{Kr} = \frac{I_{1H} x_K}{U_{1H}} 100\% = \sqrt{u_K^2 - u_{Ka}^2}$$



Опыт короткого замыкания трансформатора

Напряжение $U_k = U_{к.н}$, при котором ток короткого замыкания равен номинальному: $I_k = I_n$, носит название напряжения короткого замыкания и обозначается u_k .

Величина u_k в относительных единицах равна сопротивлению короткого замыкания в относительных единицах:

$$u_{k*} = \frac{U_{к.н}}{U_n} = \frac{z_k I_n}{U_n} = \frac{z_k}{z_n} = z_{k*}.$$

Величина u_k выражается на практике также в процентах:

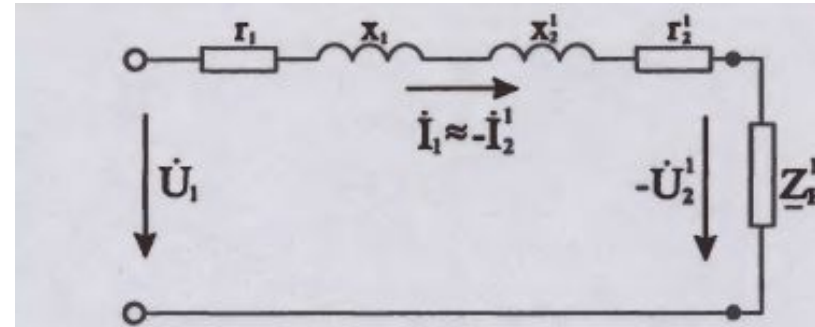
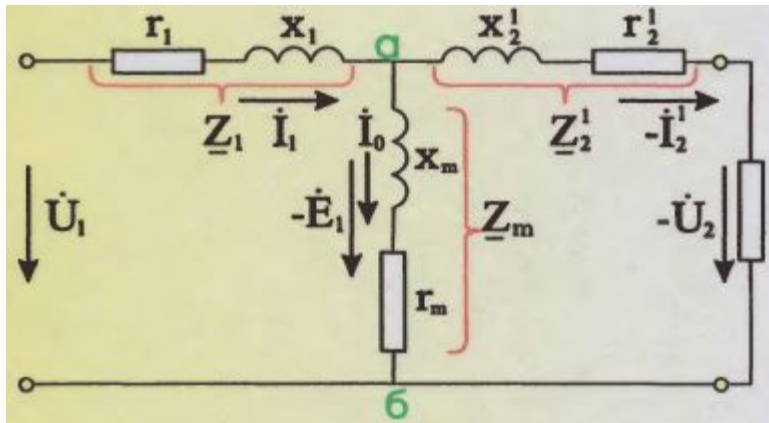
$$u_{k\%} = \frac{U_{к.н}}{U_n} \cdot 100 = 100u_{k*} = 100z_{k*}.$$

Векторная диаграмма трансформатора при коротком замыкании с $I_k = I_n$ изображена в двух видах на рис. 14-15, а, б. Треугольник на рис. 14-15, б называется треугольником короткого замыкания. Его катеты представляют собой активную и реактивную составляющие напряжения короткого замыкания:

$$u_{ка} = u_k \cos \varphi_k; \quad u_{кр} = u_k \sin \varphi_k.$$

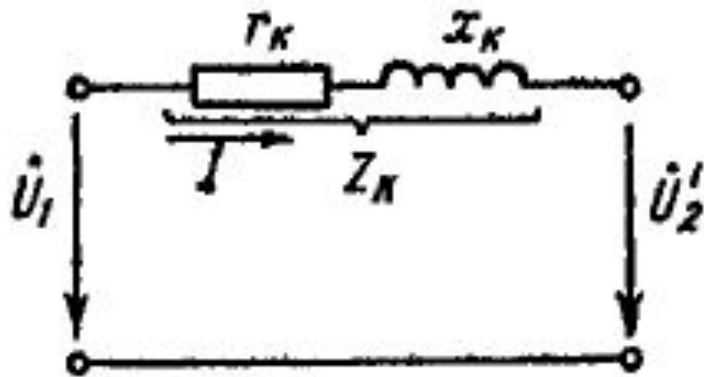
В трансформаторах мощностью $S_n = 10 \text{ кв} \cdot \text{а}$ обычно $\cos \varphi_k \approx 0,65$, а в трансформаторах мощностью $S_n = 60 \text{ 000 кв} \cdot \text{а}$ обычно $\cos \varphi_k \approx 0,05$. Таким образом, в мощных трансформаторах преобладают составляющие $u_{кр}$ и x_k по сравнению с $u_{ка}$ и r_k .

Упрощенная схема замещения трансформатора



Упрощенная схема замещения

Так как $Z_m \gg Z_1 \approx Z_2'$, то во многих случаях можно положить $Z_m = \infty$, что означает разрыв намагничивающей цепи



Упрощенная схема

▶ 1: замещения трансформатора



Упрощенная Векторная диаграмма