

Стекло в баре

A decorative graphic consisting of several overlapping, glowing blue wavy lines that sweep across the lower half of the page, creating a sense of movement and fluidity.

MONIN®

— ULTIMATE TASTE —
ULTIMATE CREATIVITY

Требования к стеклу

Наличие у поставщика в нужном количестве

Необычность форм

ЦЕНА

Термостойкость

Удобство хранения
(возможность штабелирования)

Качество стекла
(прозрачность)

Безопасность
стекла
(Как бьется)



Возможность
многократного
использования и
мыть в
посудомойке

Ударопрочность

Соответствие концепции
заведения

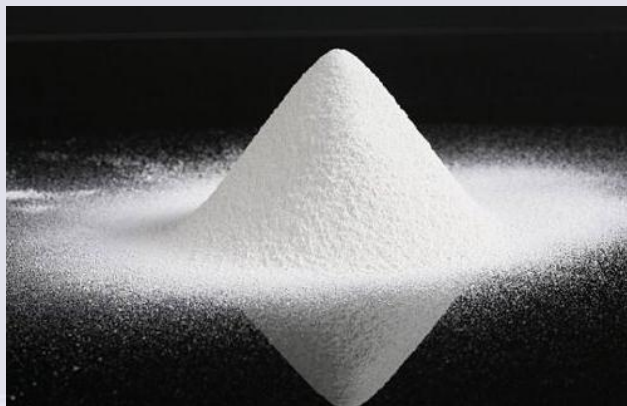
Из чего сделано барное стекло

СТЕКОЛЬНАЯ МАССА:

кварцевый песок + сода (сульфат натрия) + ИЗВЕСТНЯК



+

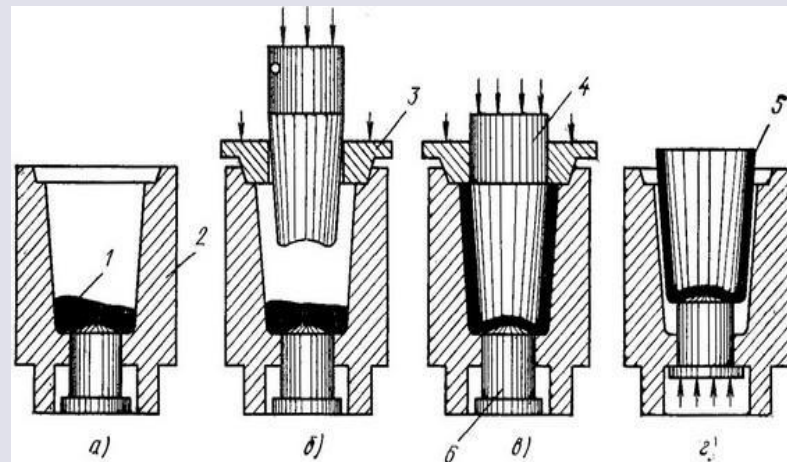


Способы получения стеклянных бокалов

1. Прессовочное формование:

Стекло с утолщенными стенками: олд фешн, хайбол...

В чугунную форму наливают расплавленную стекольную массу, затем прессом выдавливают нужную форму и охлаждают



2. Выдувное формование:

Тонкие стенки, облегченный вес, изящность, отсутствие швов, разнообразие форм и дизайна: винные бокалы, тонкостенные олд фешены и хайболы. Специальный аппарат выдувает из стекольной массы бокал.

- **Монолитный бокал:** изделие выдувается полностью чаша + ножка
- **Составной бокал:** отдельно выдувается чаша и ножка а потом соединяют их при помощи высокой температуры



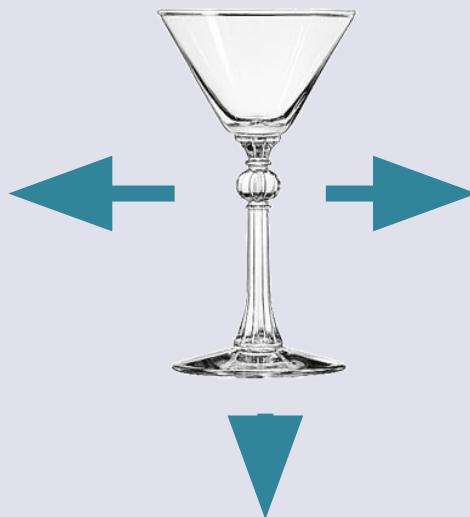
Способы обработки стекла

Закаленное (PASAVANCE, ARC)

Быстрый нагрев и быстрое
охлаждение стекла

Бьется на мелкие кусочки

- Закаливание всего бокала
- Закаливание только кромки и ножки бокала



Термообработанн ое (LIBBEY)

Постепенный нагрев и
охлаждение стекла

Бьется на крупные части

Не Закаленное

Не проходит
дополнительной
обработки

Бьется на крупные части

Dura Tuff – двойная термообработка края бокала. Кромку бокала быстро нагревают, а затем охлаждают, что повышает сопротивляемость кромки бокала к термо и механическим ударам. Увеличивает износоустойчивость и срок эксплуатации барного стекла.

LIBBEY®
+DuraTuff®

Процесс закаливания стекла

*холодный
воздух
сужение*



*холодный
воздух
сужение*



Процесс закаливания стекла:

- изделие нагревают до 600°C (*t*, при которой еще нет деформации изделия);
- при нагревании снимается внутреннее напряжение стекла;
- затем стекло резко охлаждают*), это вызывает сильное сужение материала снаружи (со стороны подачи холодного воздуха), при этом, внутри изделие, по-прежнему, горячее и продолжает расширяться, что образует эффект «панциря»

(*при охлаждении используют специальное оборудование, в котором холодный воздух **равномерно** распределяется по изделию)

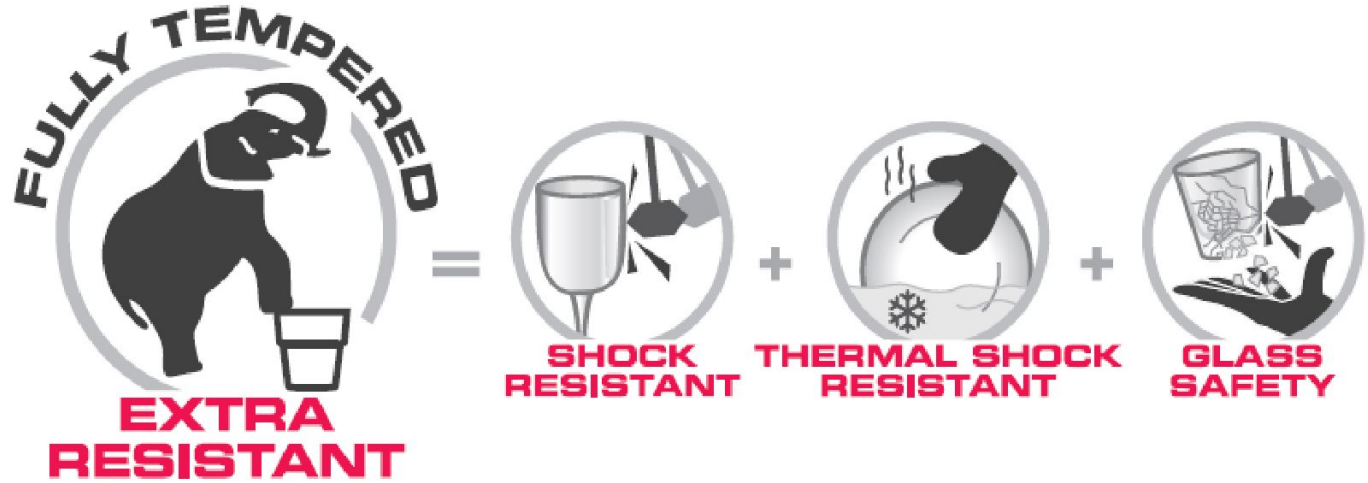
Как бьется закаленное стекло



-прочность изделия
зависит от толщины
«панциря»:

- закаленное стекло при разбивании (после серьезного механического воздействия) распадается на небольшие осколки, которыми невозможно пораниться

Обозначения на стекле:



Высокая ударопрочность: изделия минимум в 5 раз прочнее изделий из обычного стекла



Устойчивость к перепадам температуры: изделия выдерживают перепады температур до 135°C



Безопасность в использовании: если изделие удастся разбить, то оно распадается на мелкие безопасные осколки

Обозначения на стекле:

Термообработка стеклянных бокалов увеличивает их прочность и срок службы. Как правило производители барного стекла при таком виде обработки дают дополнительные гарантии на свои изделия:

Safedge Rim

Гарантия на скол только по верхнему краю чаши изделия. Распространяется на изделия на ножке и тонкостенные хайболы олд фешны стопки.



Safedge rim and foot

Гарантия на скол по верхнему краю чаши и на край основания изделия



Sheer Rim Dura Temp Edge

Гарантия на скол по верхнему краю изделия. Распространяется на изделия с обрезным краем.



Где мы теряем стекло???



ЛИНЕЙНЫЙ ПЕРСОНАЛ



ГОСТИ



ТЕХ. ПЕРСОНАЛ

РАЗБИВАЮТ

КРАДУТ

Механический бой

Термический бой

ЧТО ЕЩЕ ???

Какое стекло покупать ???



Не бюджетное

Цена 150 рублей за штуку

150р x 50шт = 7500р

Коэффициент потерь 50%

7500р + 16250р = 23750р



Бюджетное

Цена 50 рублей за штуку

50р x 50шт = 2500р

Коэффициент потерь 100%

2500 + 12500 = 15000

РАЗНИЦА В ЦЕНЕ :

Периодический закуп: <u>8750</u>	Не бюджетное	Бюджетное
1 закуп	3250	2500
2 закуп	3250	2500
3 закуп	3250	2500
4 закуп	3250	2500
5 закуп	3250	2500
ИТОГ:	16250	12500

Какое стекло покупать ???

Не бюджетное



Цена 68 рублей за штуку

68р x 50шт = 3400р

Коэффициент потерь 50%

3400р + 8500р = 11900р



Бюджетное

Цена 45 рублей за штуку

45р x 50шт = 2250р

Коэффициент потерь 100%

2250 + 11250 = 13500

РАЗНИЦА В ЦЕНЕ : 1650

Периодический закуп	Не бюджетное	Бюджетное
1 закуп	1700	2250
2 закуп	1700	2250
3 закуп	1700	2250
4 закуп	1700	2250
5 закуп	1700	2250
ИТОГ:	8500	11250

Какое стекло покупать ???



Не бюджетное

Цена 180 рублей за штуку

180р x 50шт = 9000р

Коэффициент потерь 50%

9000р + 22500р = 31500р



Бюджетное

Цена 60рублей за штуку

60р x 50шт = 3000р

Коэффициент потерь 100%

3000 + 15000 = 18000

РАЗНИЦА В ЦЕНЕ :

Периодический закуп	Не бюджетное	Бюджетное
1 закуп	4500	3000
2 закуп	4500	3000
3 закуп	4500	3000
4 закуп	4500	3000
5 закуп	4500	3000
ИТОГ:	22500	15000

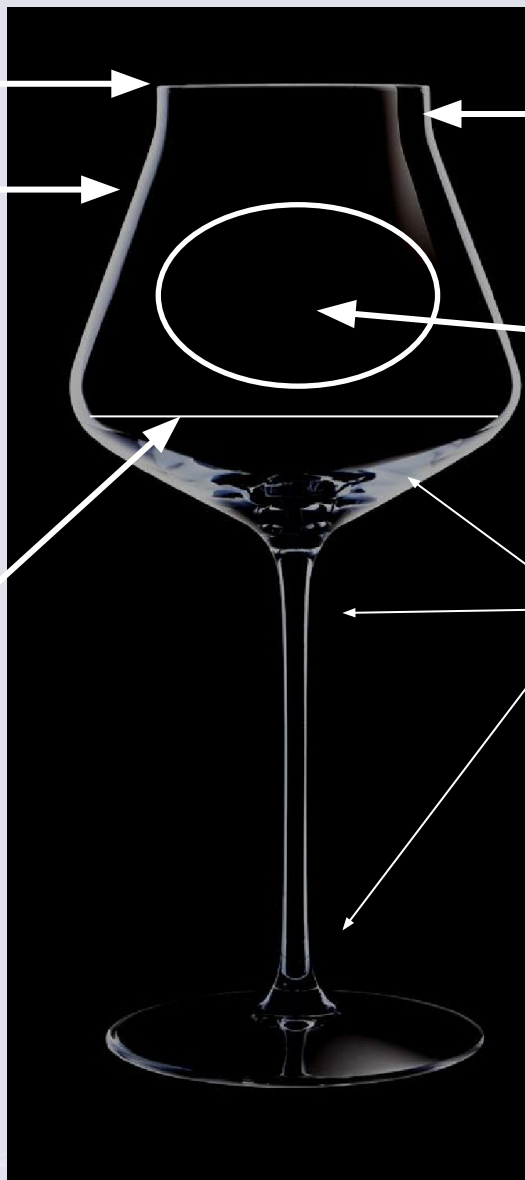
13500

Бокалы для вина

Тонкий край бокала
(приятное
прикосновение губ)

Сужение чаши
бокала
Концентрация
ароматов

Поверхность
насыщения
кислородом
(источник аромата)



Труба
Снижает уровень
восприятия
алкоголя

Пространство для
раскрытия ароматов

Изысканность
Легкость
Элегантность

Разновидности бокалов



Коэффициент закупа стекла для бара

Наименование стекла	Коэффициент от посадки		
	Коктейльный бар	Ресторан	
		сервировка	без
Хайбол	2,00	2,00	2,00
Олд Фешн	2,00	2,00	2,00
Винный бокал	0,70	2,00	1,00
Шампанка, Флют	0,50	1,00	1,00
Коньячная рюмка	0,20	0,20	0,20
Слинг для коктейлей и пива	1,00	0,50	0,50
Пивная Кружка	0,70	0,70	0,70
Харикейн	1,00	0,30	0,30
Мартинка, Коктейльная, Шале	0,70	0,30	0,30
Маргарита	0,30	0,20	0,20
Шот	1,50	1,50	1,50
Айриши или стекл кружка	0,30	0,50	0,50
Бокал под крепленые вина	0,20	0,20	0,20

Основные правила для стекла:

Научи персонал правильно обращаться со стеклом

Уменьшить варианты кражи стекла гостями и персоналом

Веди четкий учет количества стекла (инвентаризация)

Нужен необходимый запас стекла

Создай условия для правильного хранения стекла

Выбери правильное стекло для бара и нужное количество



«Больные» вопросы:

Должен ли линейный персонал платить за разбитое стекло?

Должен ли тех персонал платить за разбитое стекло?

Как избежать воровства барного стекла гостями и персоналом?

Сколько позиций винных бокалов должно быть?

Должен ли гость платить за разбитое стекло?

Надо ли делиться чаевыми с мойщицами?

Должен ли стажер платить за разбитое стекло?

Должны ли официанты помогать полировать барменам стекло?

Спасибо!!!



MONIN®

— ULTIMATE TASTE —
ULTIMATE CREATIVITY