

Индикаторы

Индикаторы

Предназначены для отображения текущих величин каналов измерения

Характеристики:

- Кол-во входов
- Типы входных сигналов
- Кол-во выходов
- Типы выходных сигналов
- Интерфейс
- Протокол
- Кол-во ЖКИ

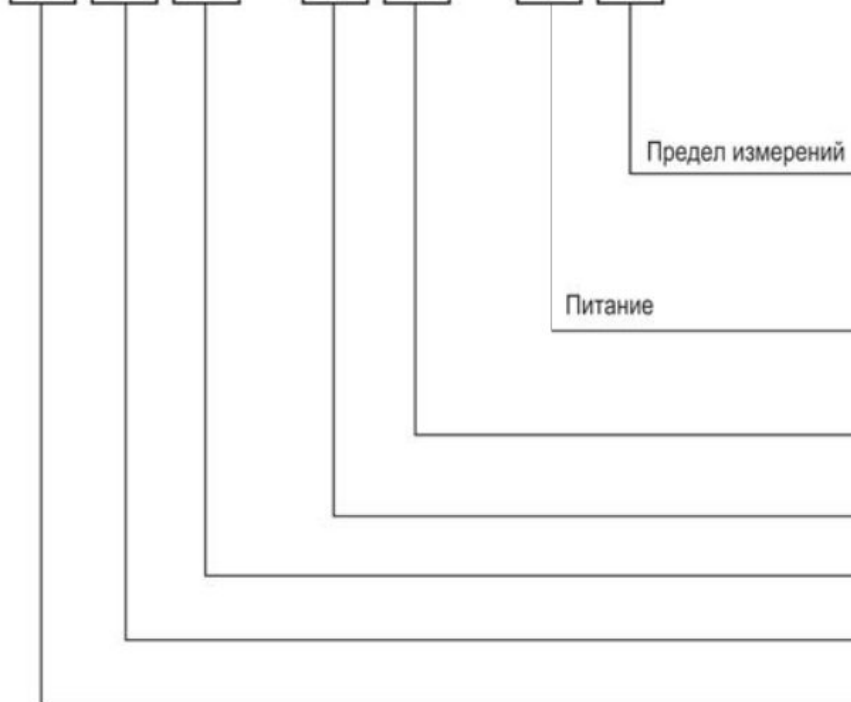
Измеритель серии M4N-DI



▣ Коды для заказа

⊙ Вольтметры/амперметр на постоянный ток

M 4 N — D V — 0 1



Предел измерений

Питание

	Напряжение	Ток
1	199.9 мВ	199.9 мА
2	1.999В	1.999 мА
3	19.99В	19.99 мА
4	199.9В	199.9 мА
X	другой по запросу	другой по запросу
0	5 В=	
1	12-24 В=	
V	Вольтметр	
A	Амперметр	
D	Измеритель постоянного тока/напряжения	
N	Размер W48 x H24мм	
4	3 полных разряда и 1 десятичный	
M	Измеритель	

Измеритель серии M4N-DI

© Измеритель нормированного сигнала



Измеритель серии M4N-DI

⊙ Вольтметр

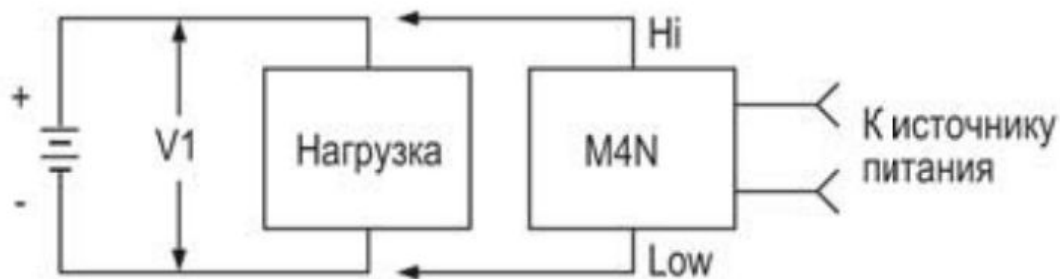


Рис.1 Измерение напряжения (V1) до 200 В=

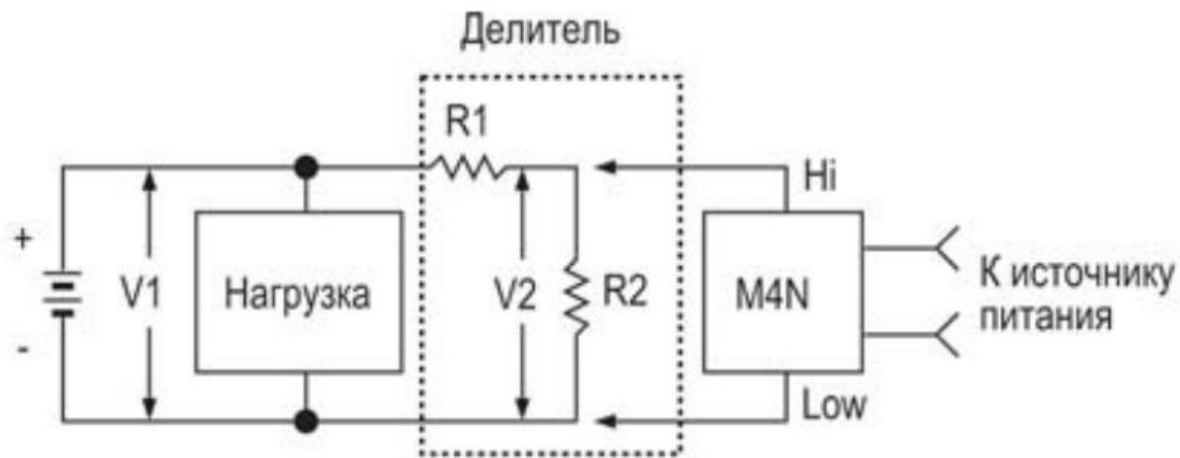


Рис.2 Измерение напряжения (V1) свыше 200 В=

Измеритель серии M4N-DI

⊙ Амперметр

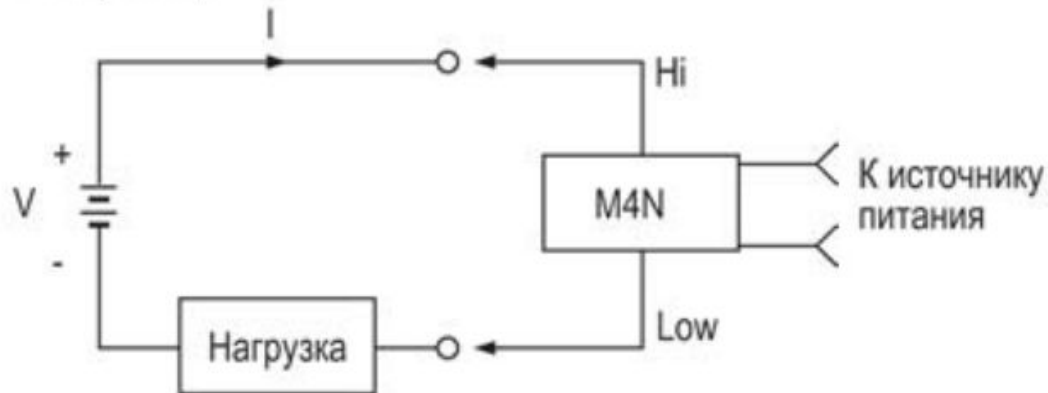


Рис.3 Измерение тока до 200 мА=

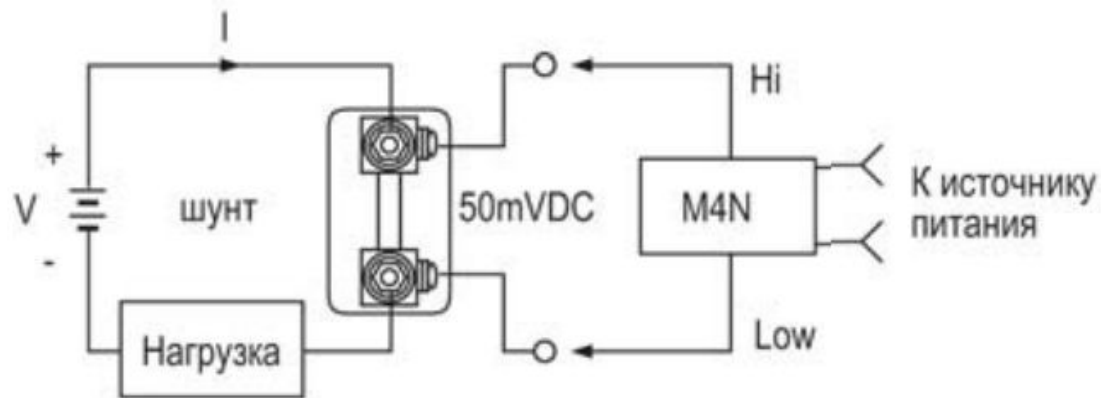
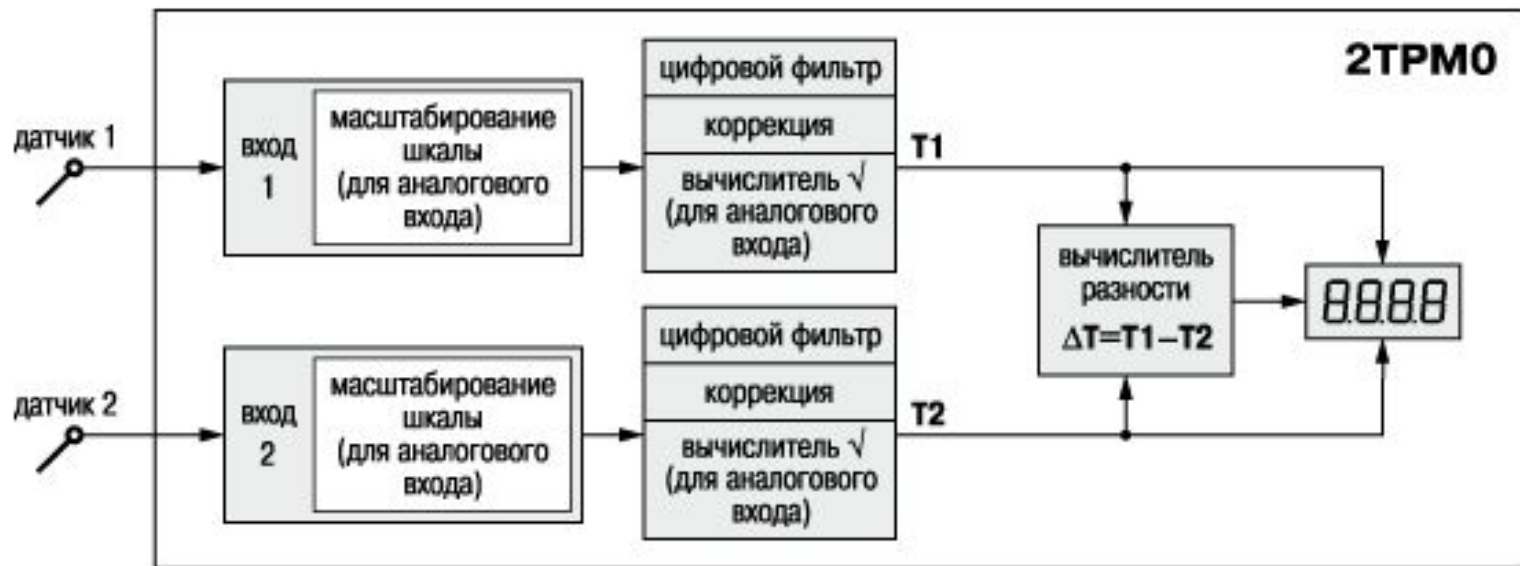
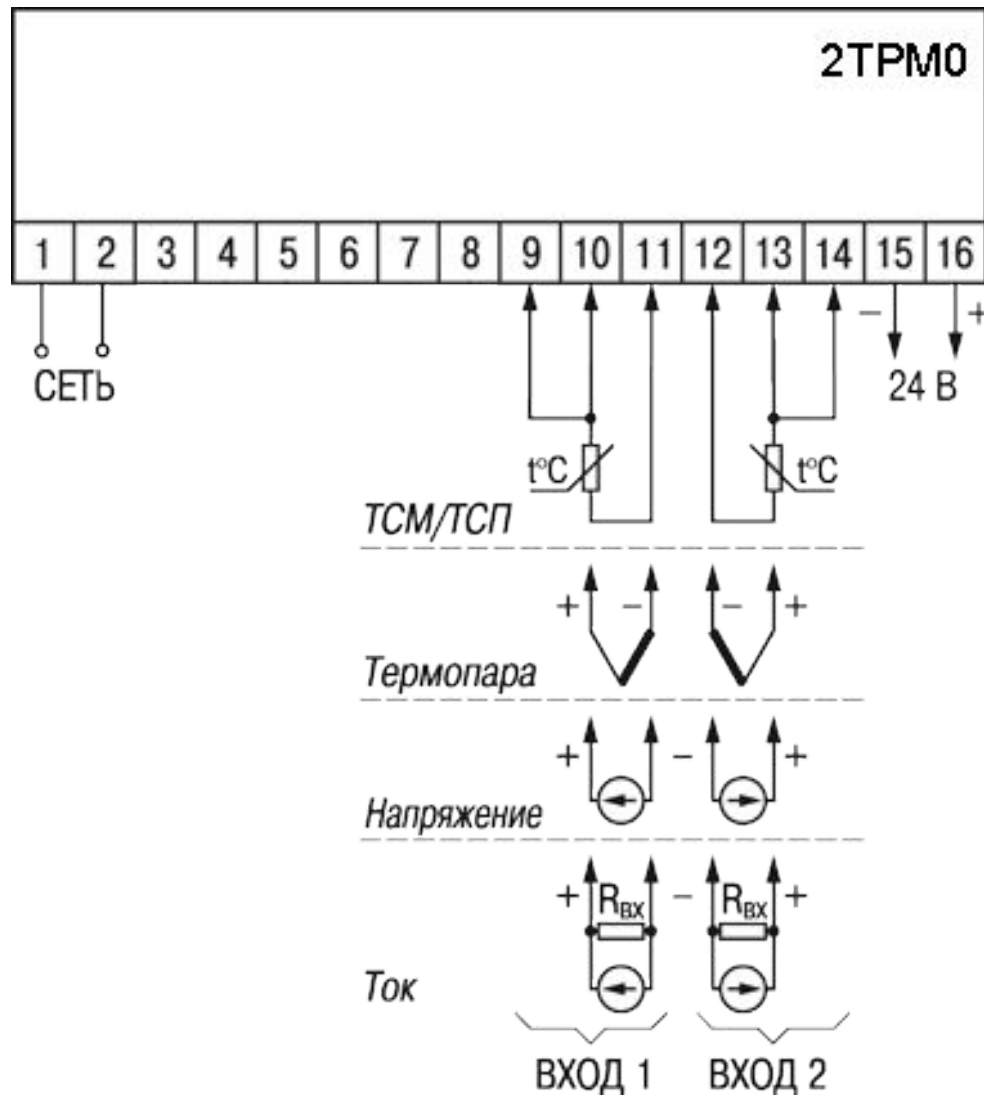


Рис.4 Измерение тока свыше 200 ADC

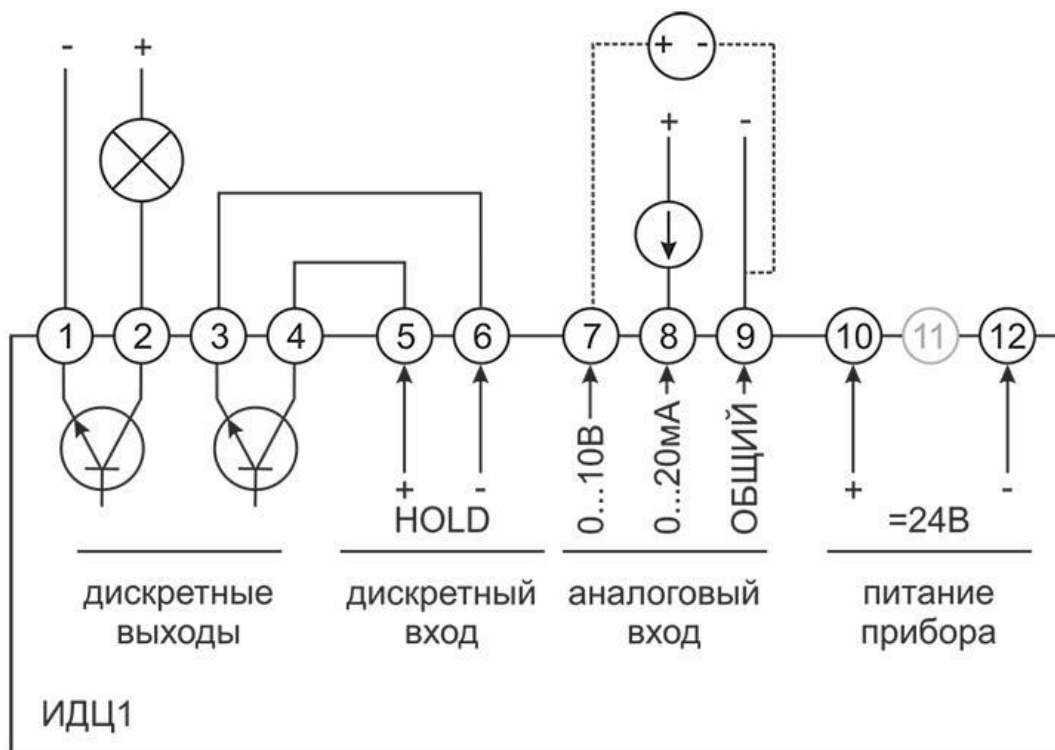
2ТРМО измеритель двухканальный



2ТРМО измеритель двухканальный



ИДЦ1 измеритель цифровой одноканальный

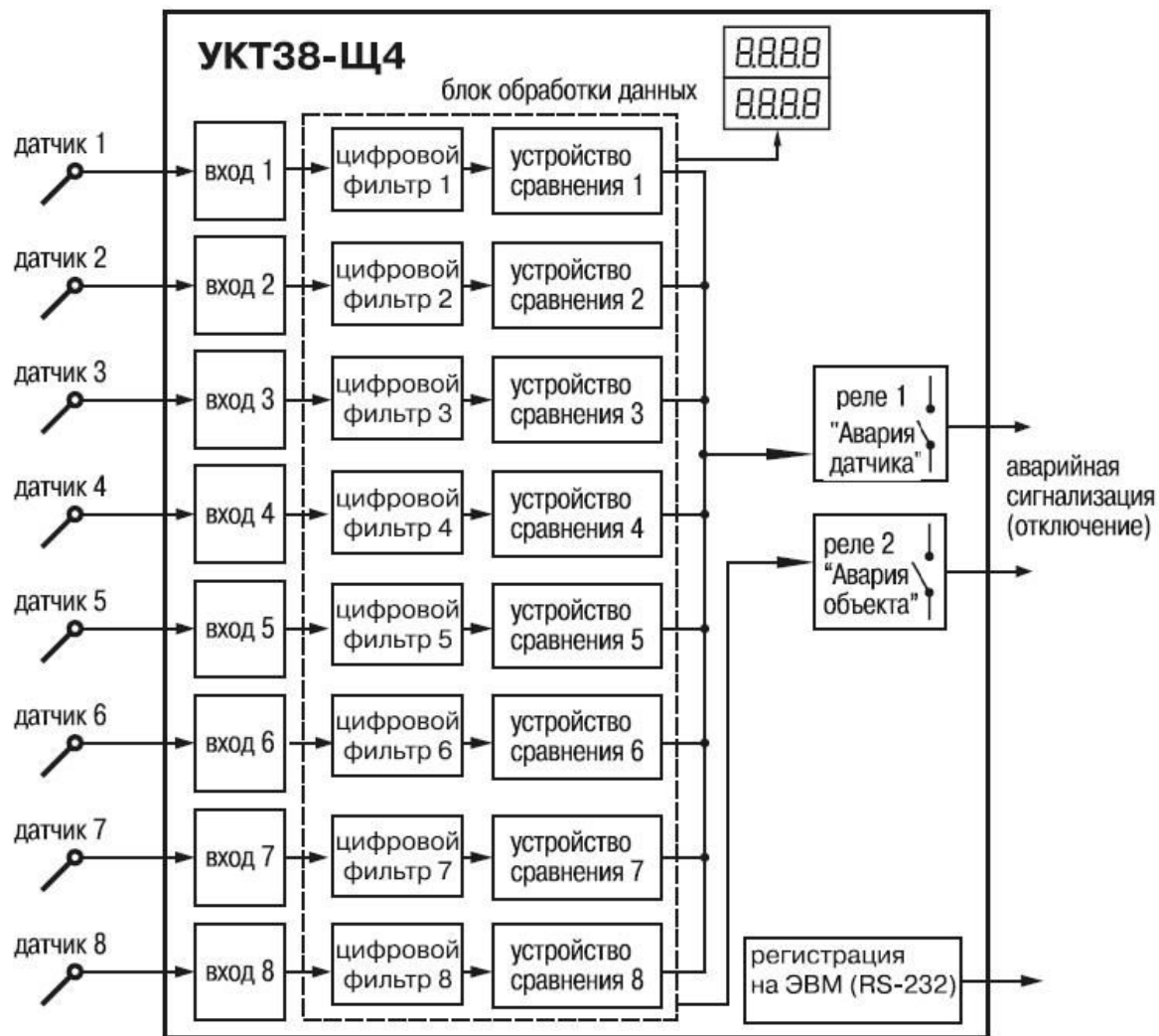


ИДЦ1 измеритель цифровой одноканальный

Функциональные возможности прибора ИДЦ1:

- измерение температуры или других физических величин с помощью датчиков с унифицированным выходным сигналом тока или напряжения;
- формирование сигнализации о выходе (или входе) измеряемого параметра в заданную пользователем зону (П и U – образные логики);
- функция «HOLD». ИДЦ1 имеет крупный 4-х разрядный цифровой индикатор. Размер цифр 40x20мм.
- масштабирование измеренного значения входного сигнала от 4 до 20 мА.

УКТ38 измеритель 8-канальный с сигнализ.



УКТ38 измеритель 8-канальный с сигнализ.

- Восемь входов для подключения датчиков
- Подключение к разным входам датчиков разных типов из числа приведенных в списке для одной модификации
- Сигнализация «АВАРИЯ ОБЪЕКТА» о выходе любой из контролируемых величин за заданные пределы
- Сигнализация «АВАРИЯ ДАТЧИКА» при обрыве или коротком замыкании датчика
- Два выходных реле для включения аварийной сигнализации или аварийного отключения установки
- Индикация измеренных величин и заданных для них уставок на двух встроенных индикаторах
- Сохранение заданных параметров при отключении питания
- Регистрация контролируемых параметров на ЭВМ через адаптер сети ОВЕН АС2 по интерфейсу RS-232

Промышленные регуляторы

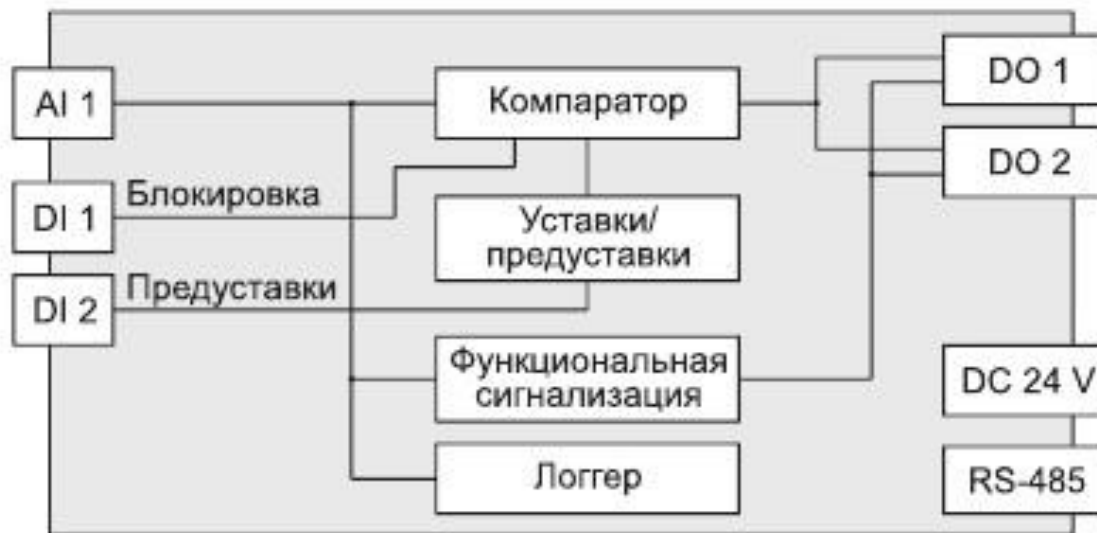
Промышленные регуляторы

Предназначены для регулирования параметров технологического процесса

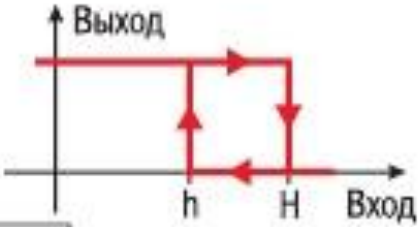
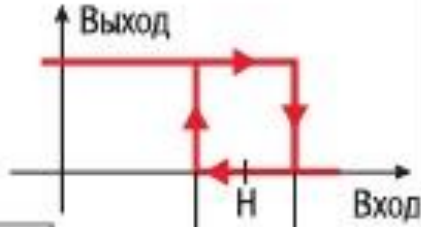
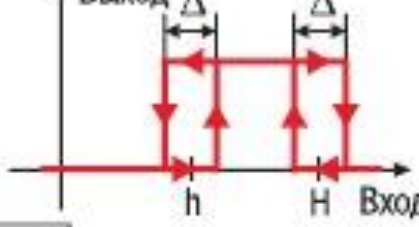
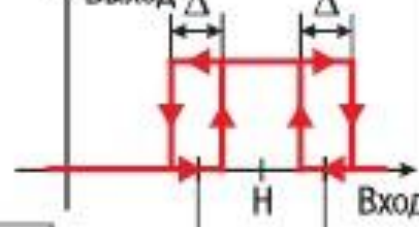
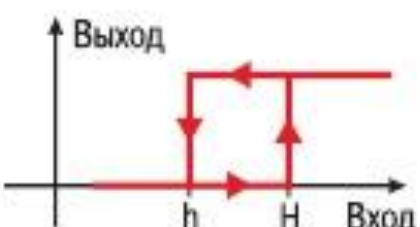
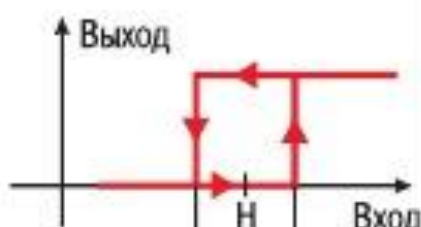
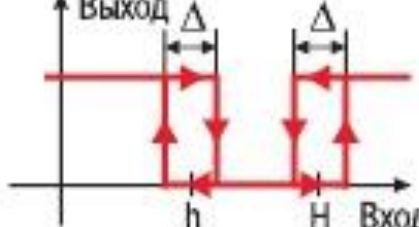
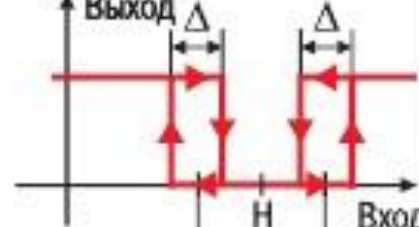
Характеристики:

- Кол-во входов
- Типы входных сигналов
- Кол-во выходов
- Типы выходных сигналов
- Интерфейс
- Протокол
- Кол-во ЖКИ
- Методы регулирования

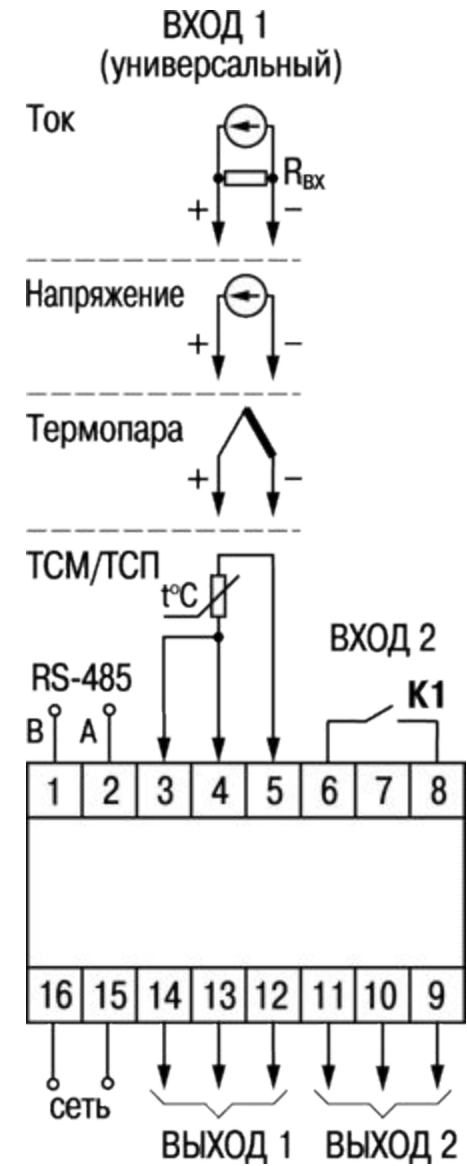
МЕТАКОН-1105 измеритель, позиц. рег.



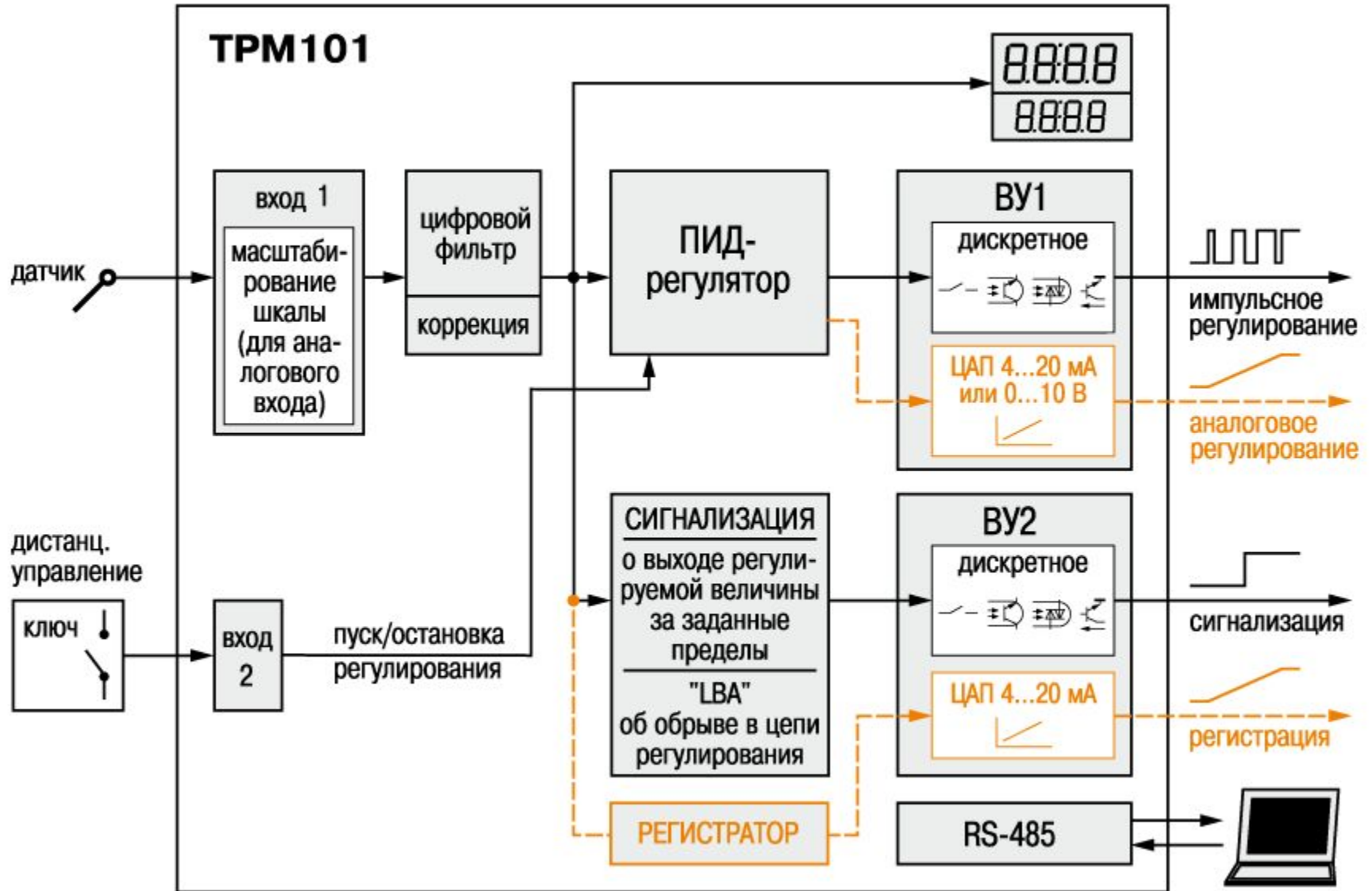
МЕТАКОН-1105 измеритель, позиц. рег.

Независимое задание порогов	Зависимое задание порогов	Независимое задание порогов	Зависимое задание порогов
Прямая функция		Попадание в интервал	
<p>№ 1</p> 	<p>№ 2</p> 	<p>№ 5</p> 	<p>№ 6</p> 
Обратная функция		Попадание вне интервала	
<p>№ 3</p> 	<p>№ 4</p> 	<p>№ 7</p> 	<p>№ 8</p> 

ТРМ101 ПИД-регулятор



ТРМ101 ПИД-регулятор

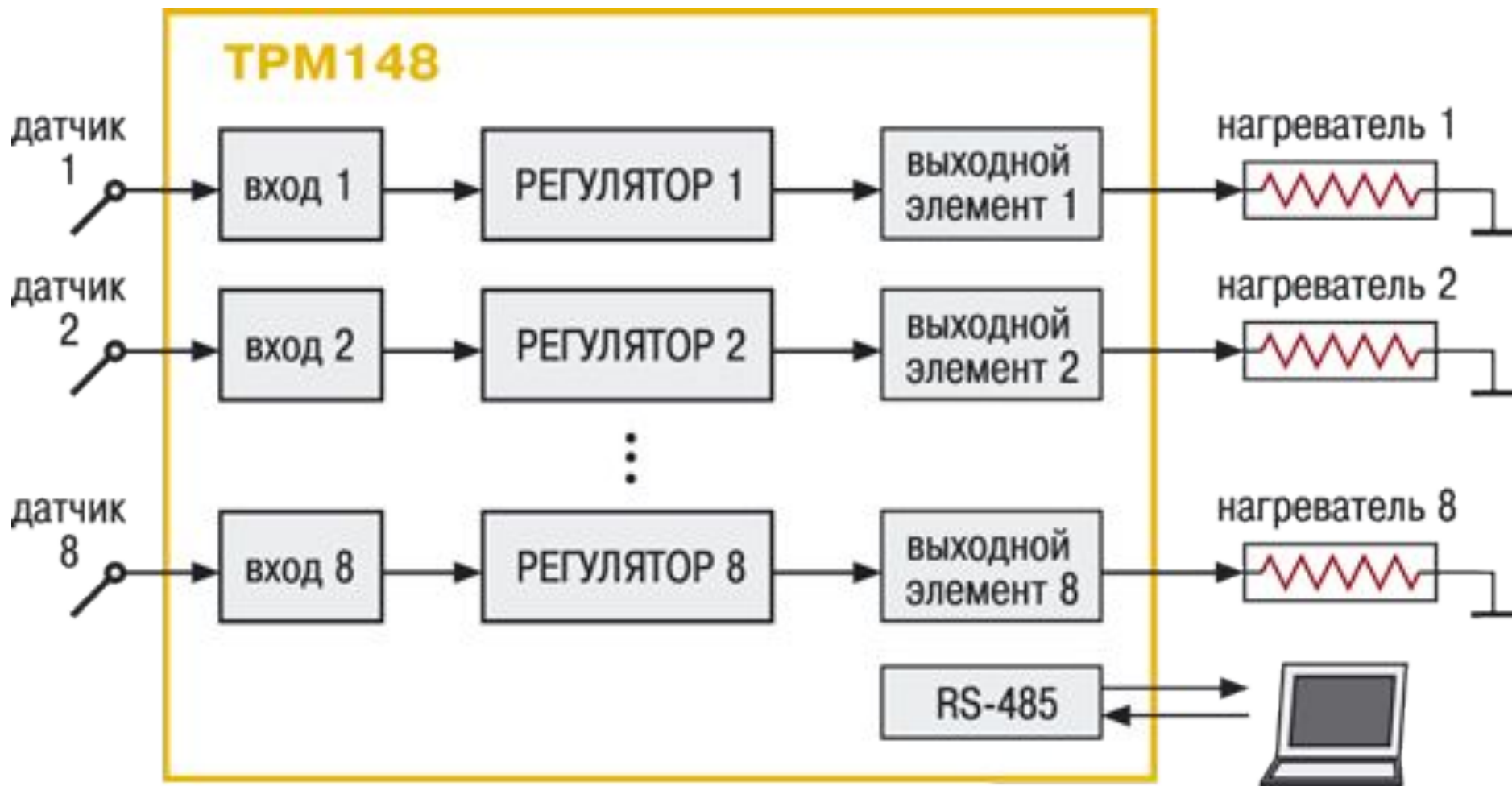


TRM148 универсальный ПИД-регулятор 8-кан.

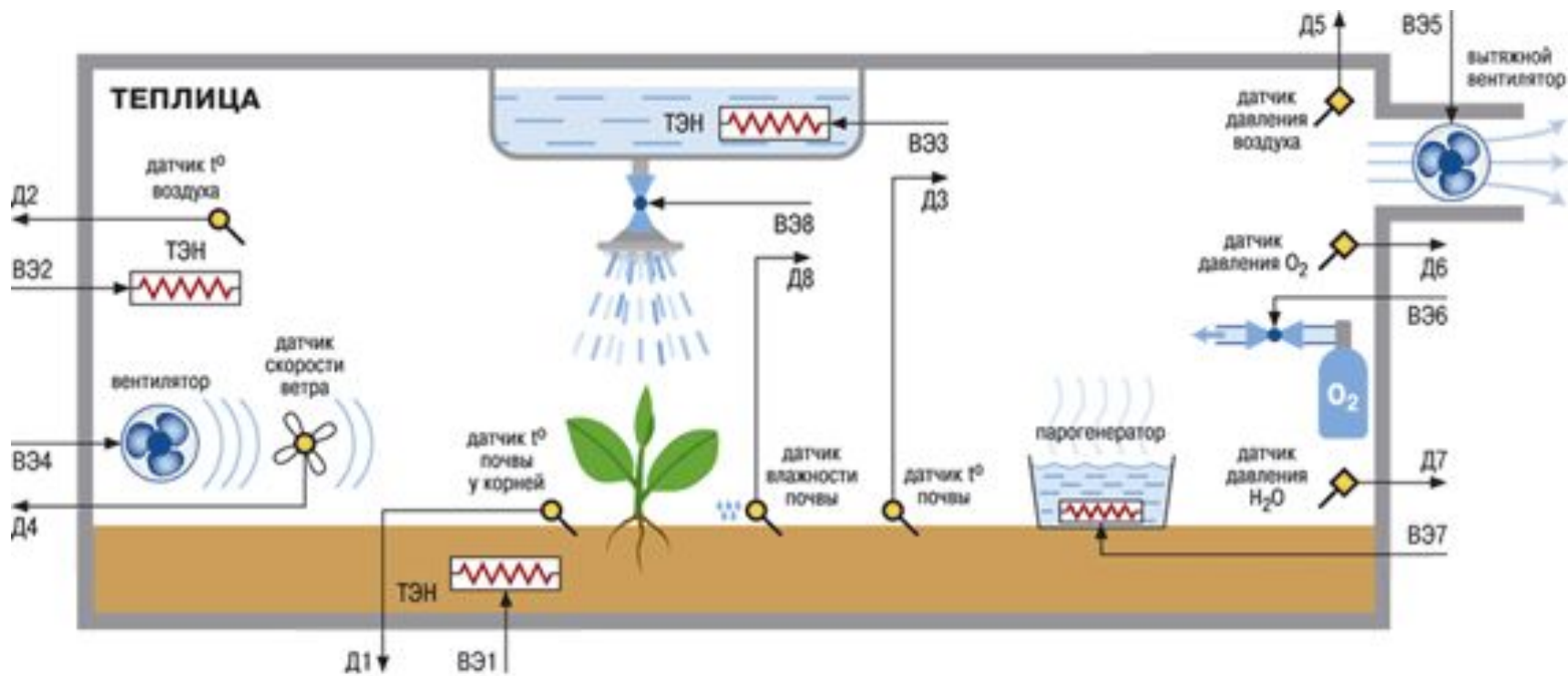


ТРМ148 универсальный ПИД-регулятор 8-кан.

Конфигурация 1

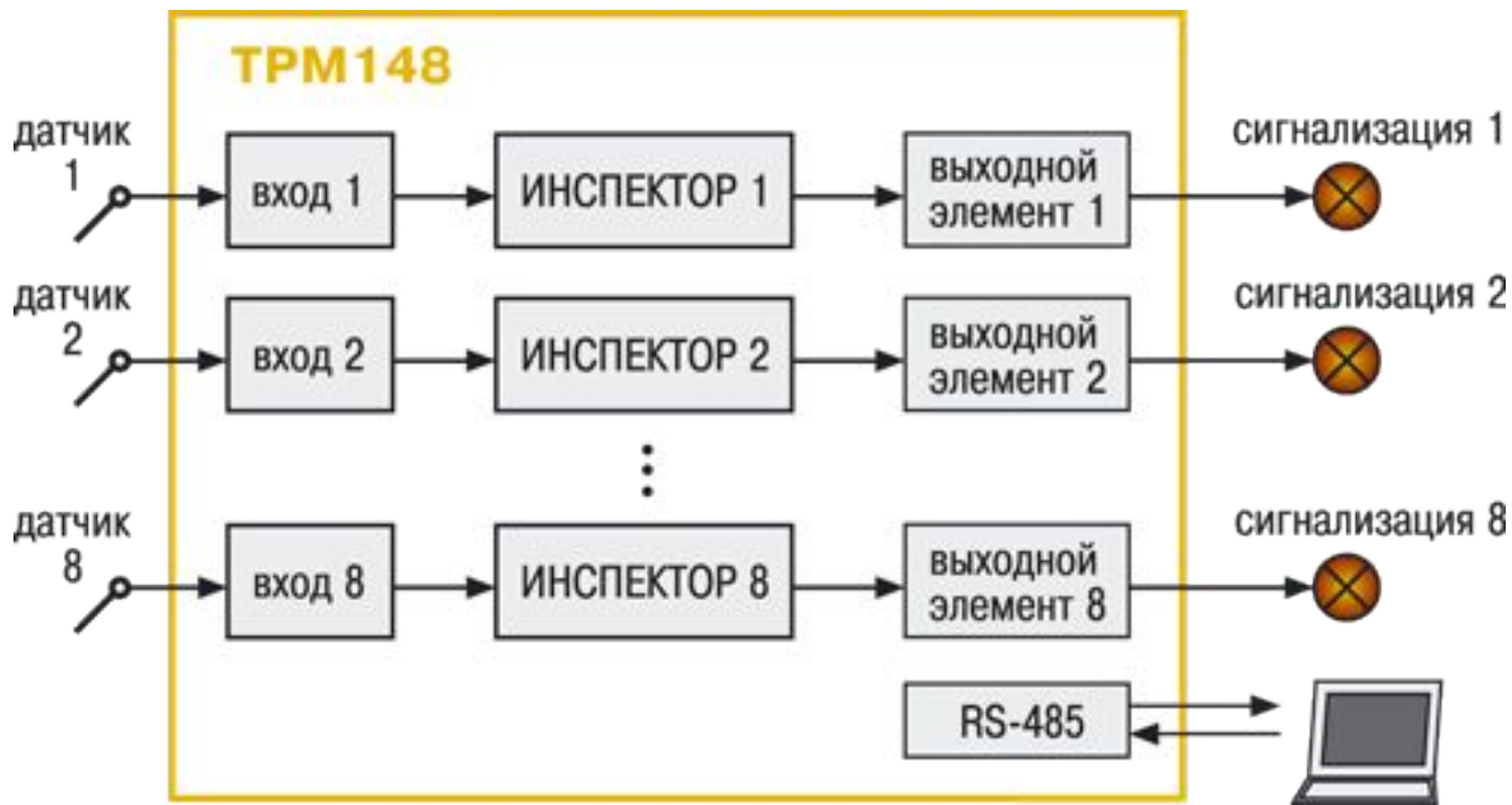


ТРМ148 универсальный ПИД-регулятор 8-кан.

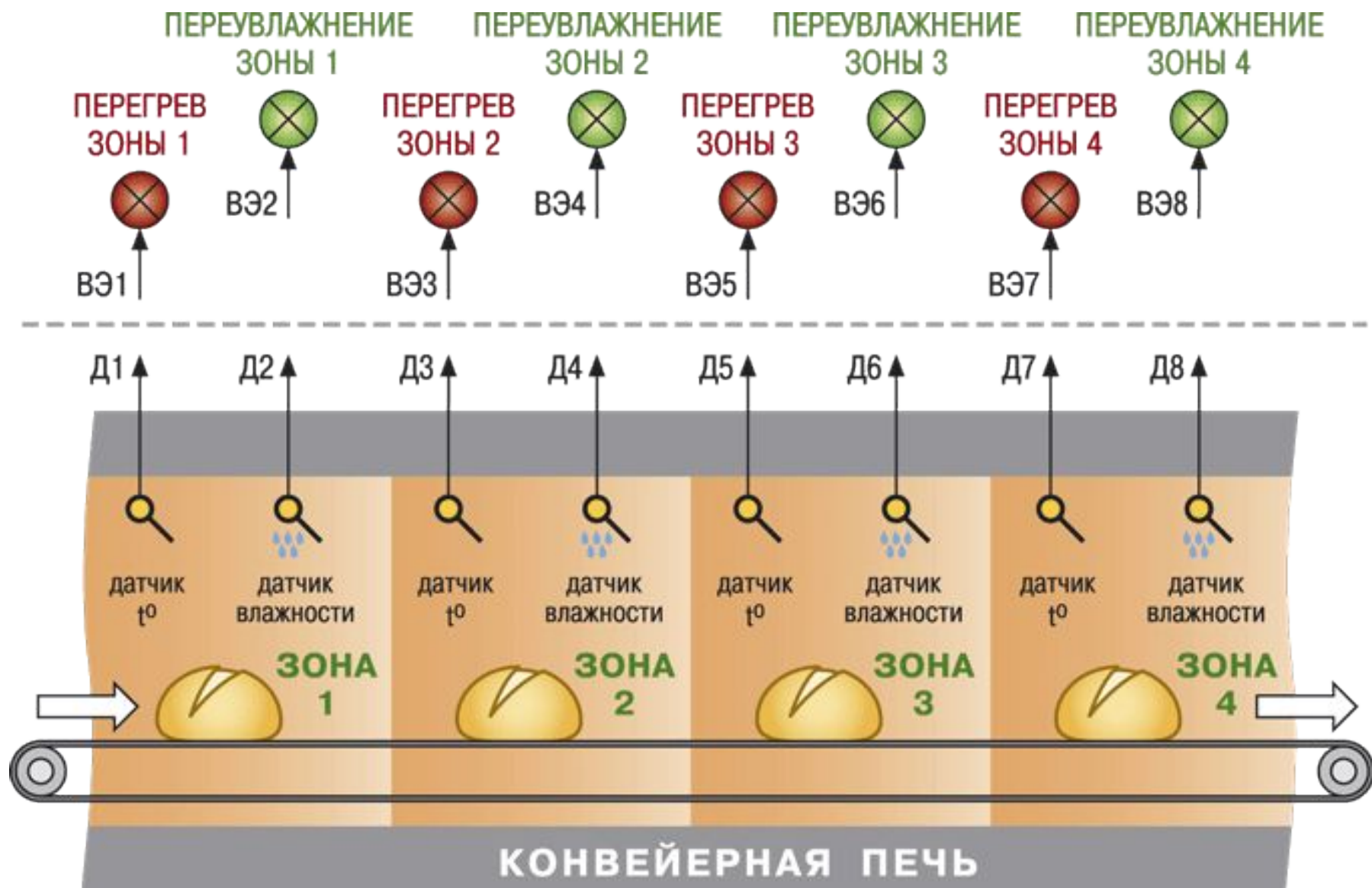


ТРМ148 универсальный ПИД-регулятор 8-кан.

Конфигурация 2

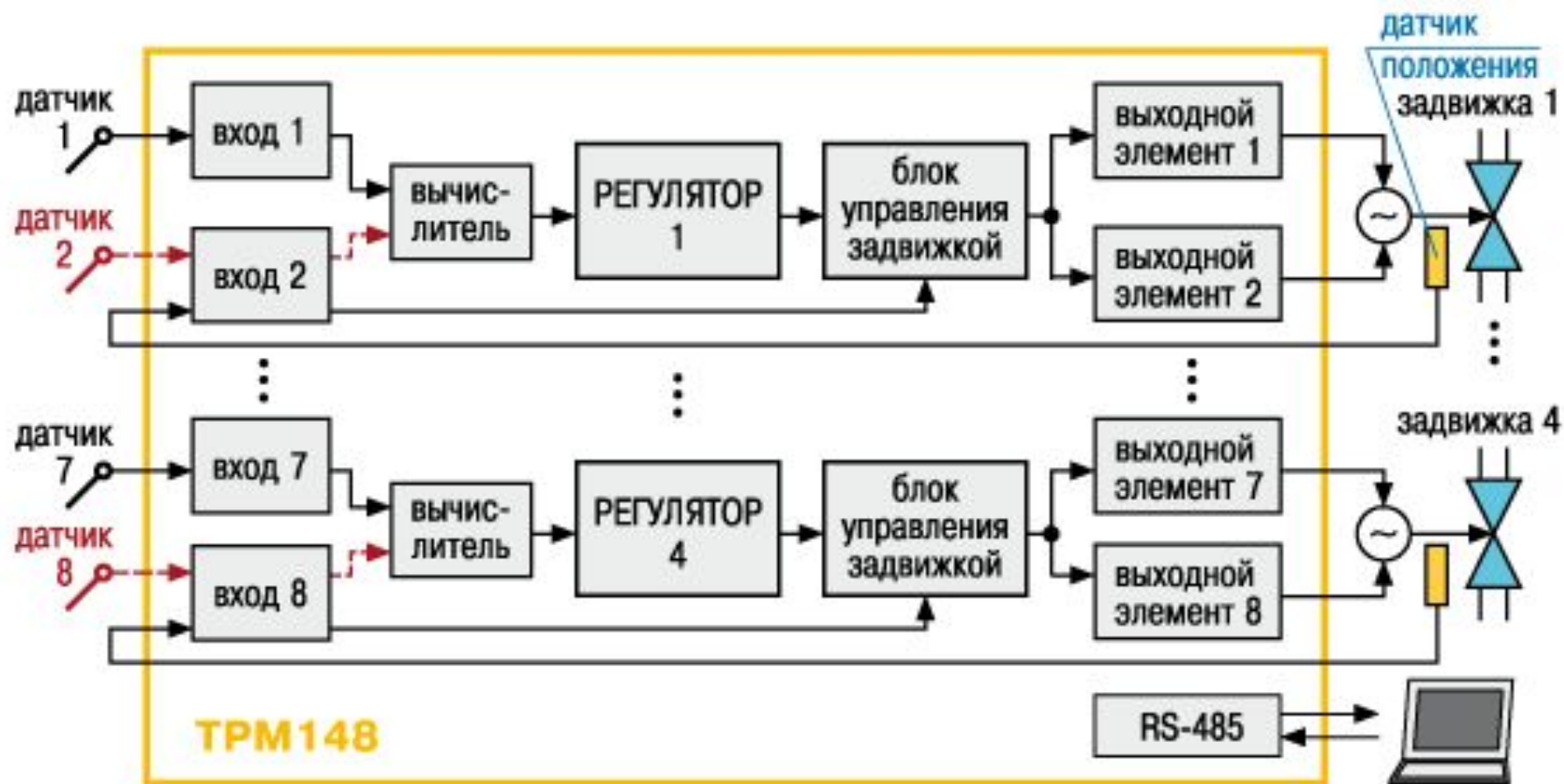


ТРМ148 универсальный ПИД-регулятор 8-кан.

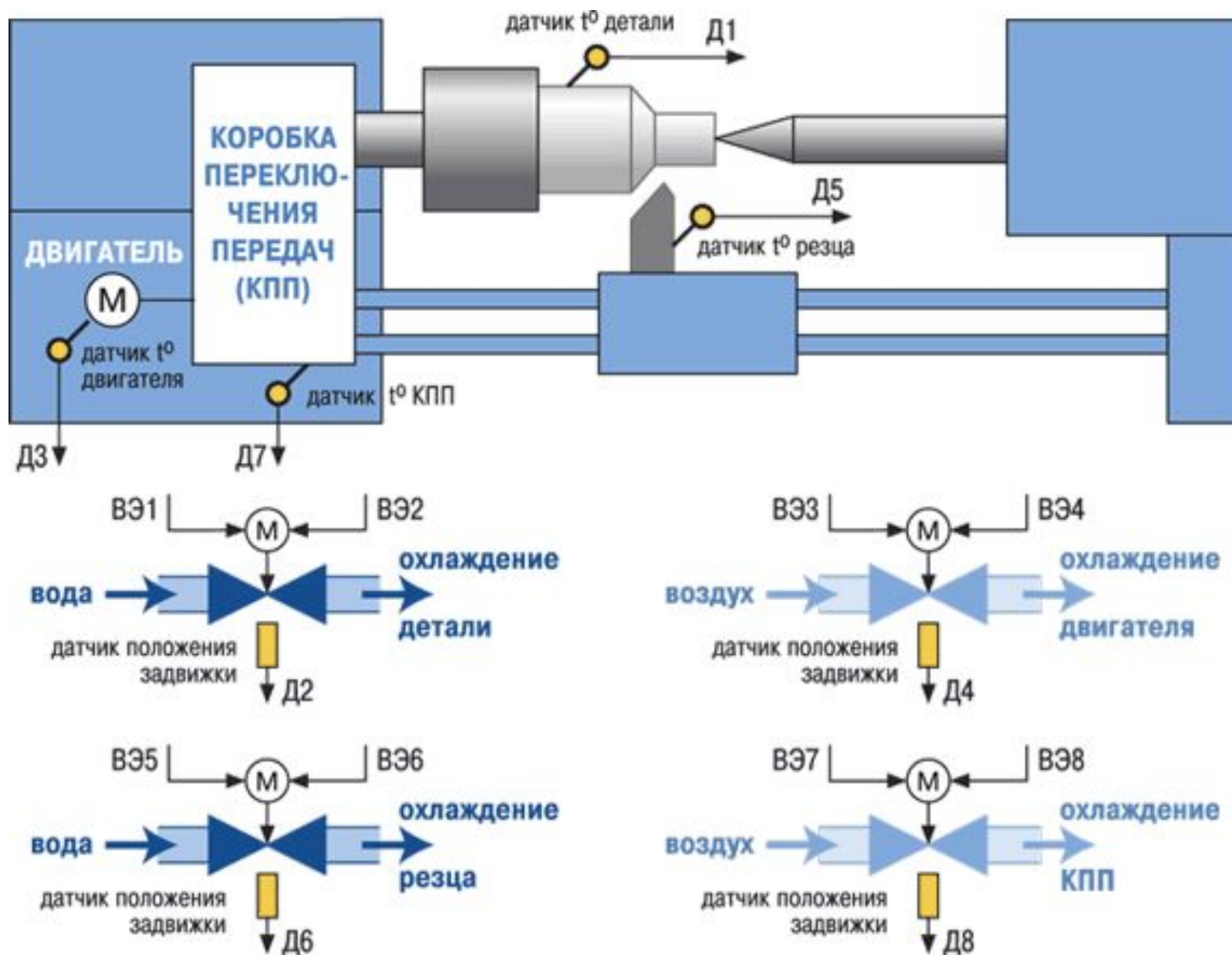


ТРМ148 универсальный ПИД-регулятор 8-кан.

Конфигурация 3

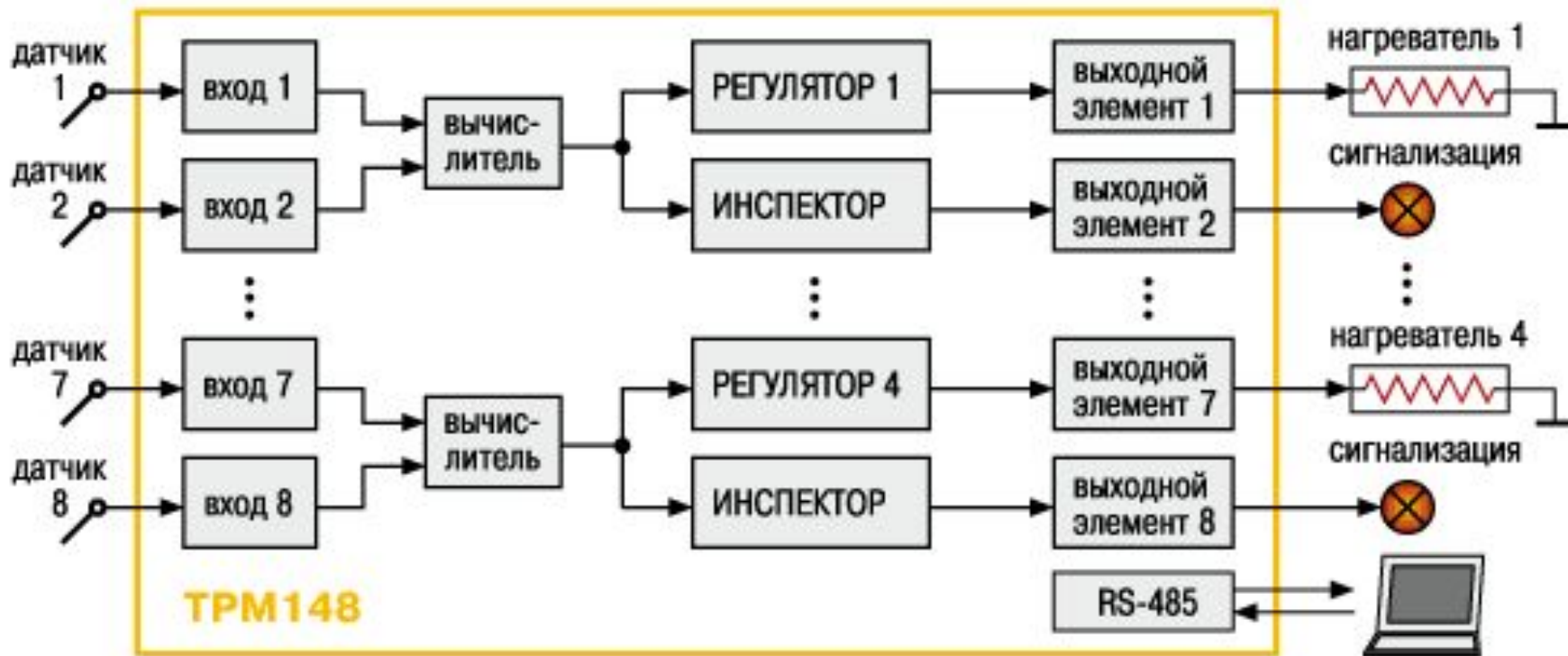


ТРМ148 универсальный ПИД-регулятор 8-кан.

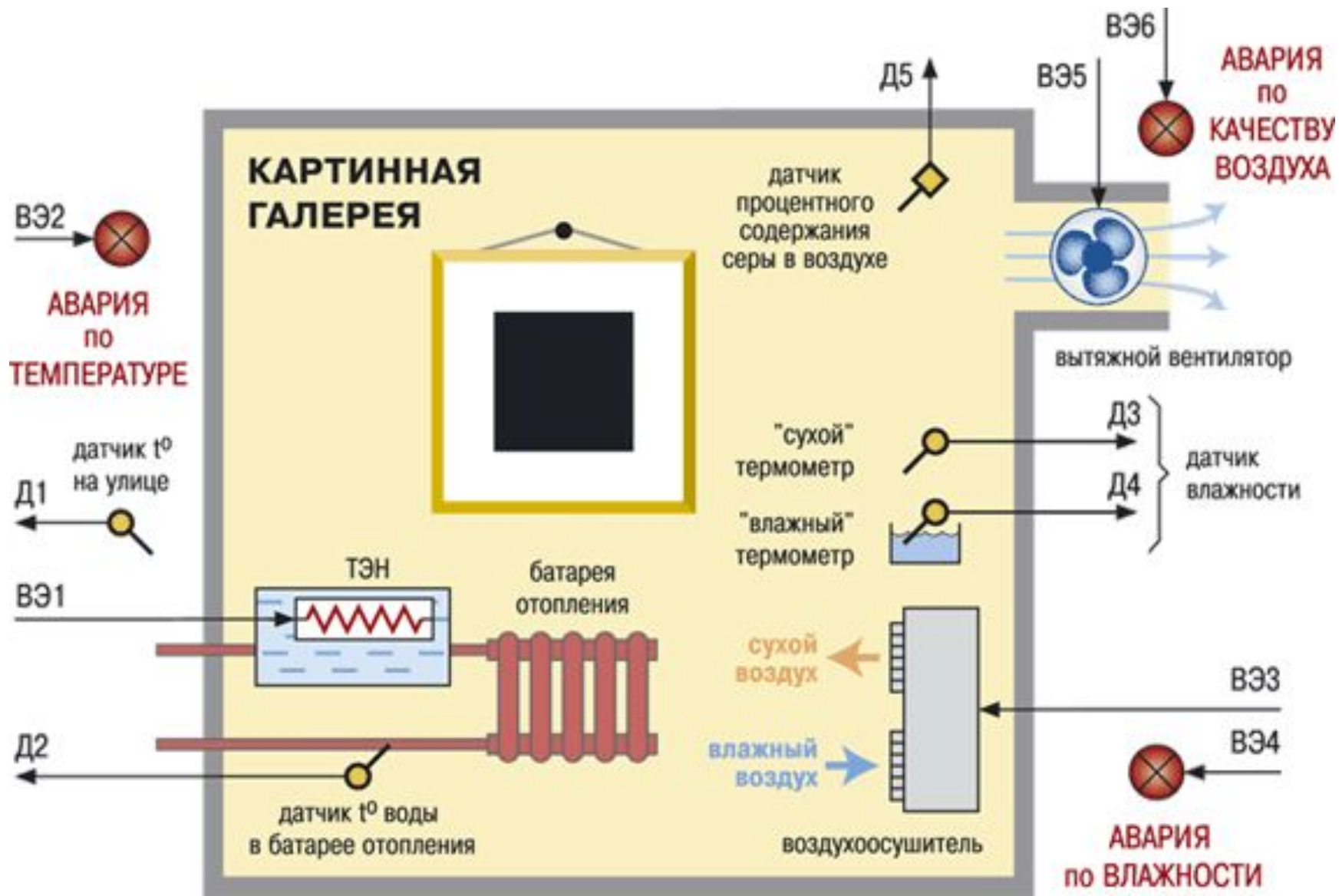


ТРМ148 универсальный ПИД-регулятор 8-кан.

Конфигурация 4

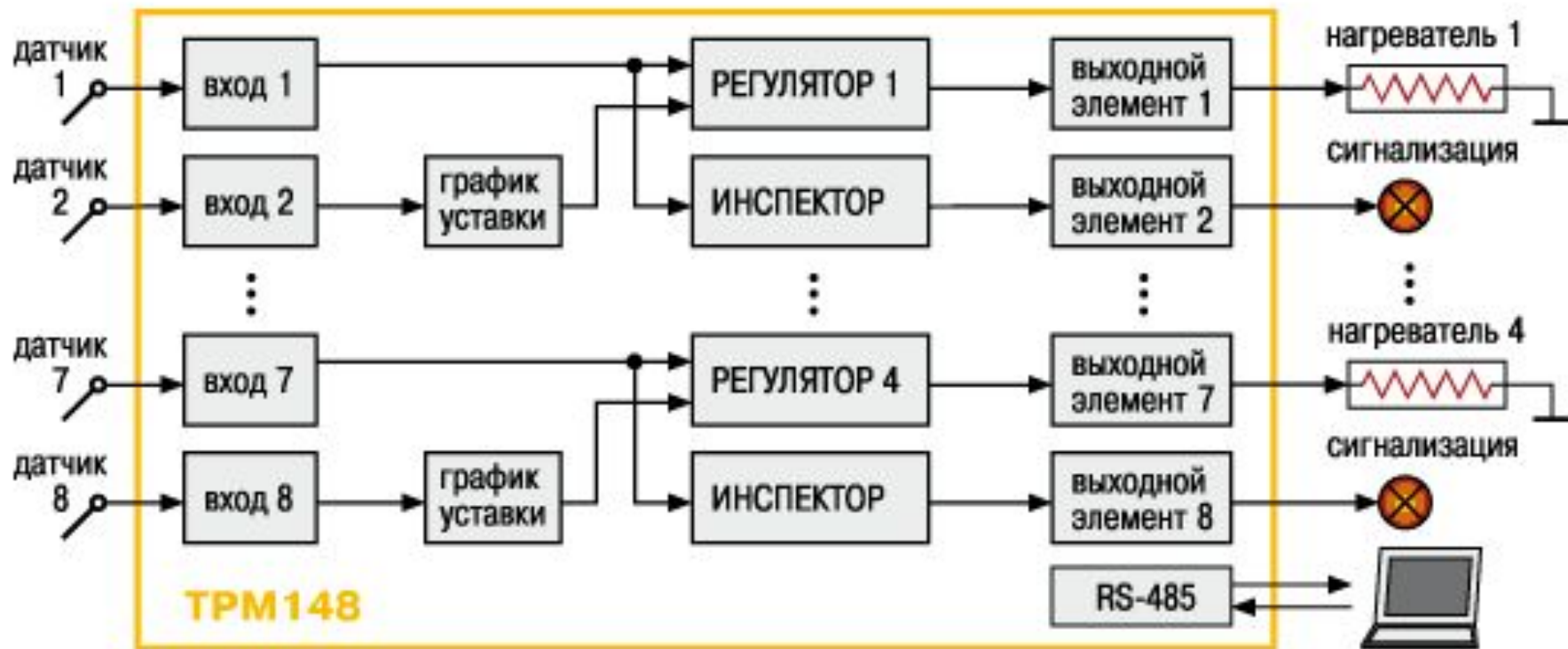


ТРМ148 универсальный ПИД-регулятор 8-кан.

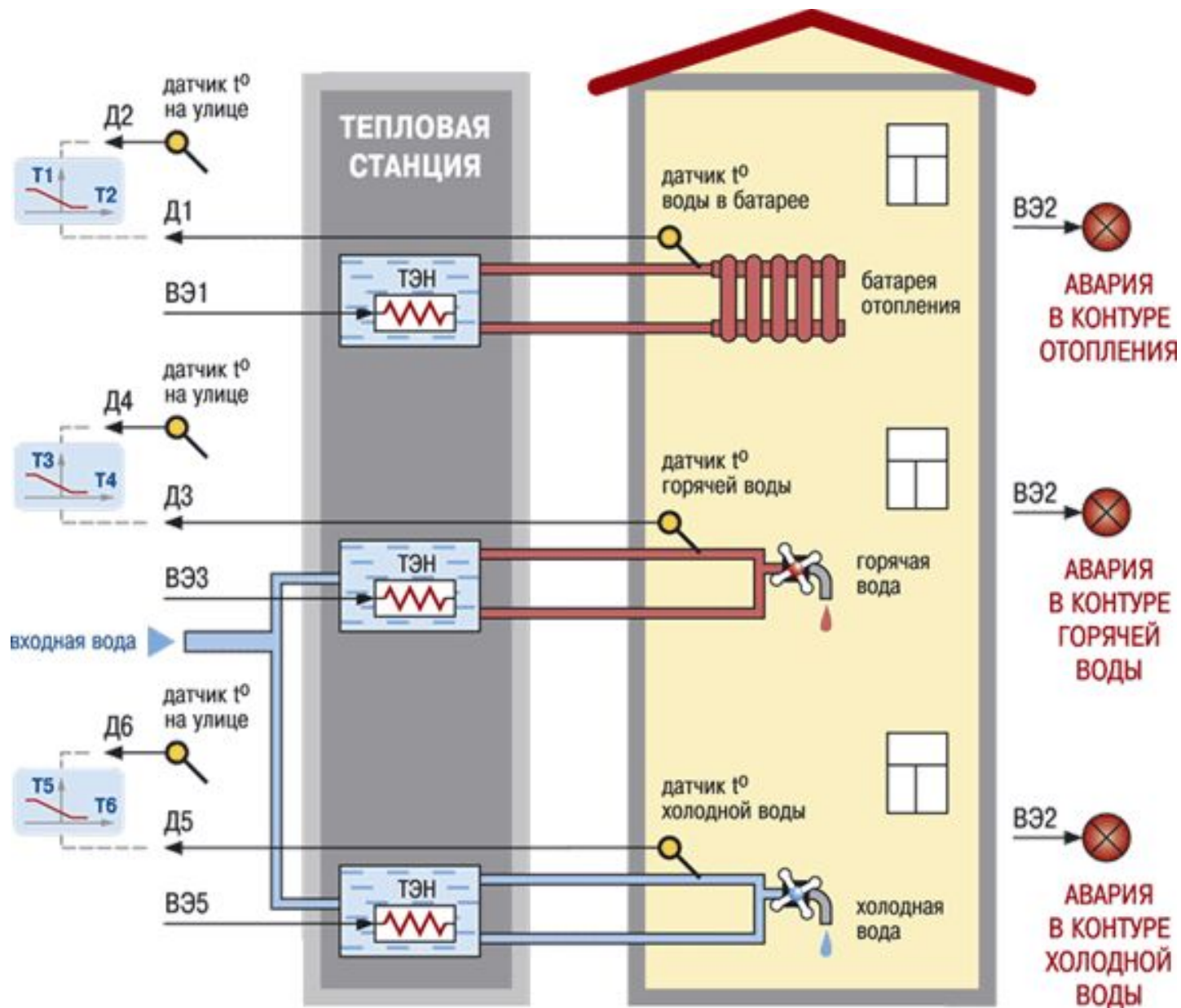


ТРМ148 универсальный ПИД-регулятор 8-кан.

Конфигурация 5

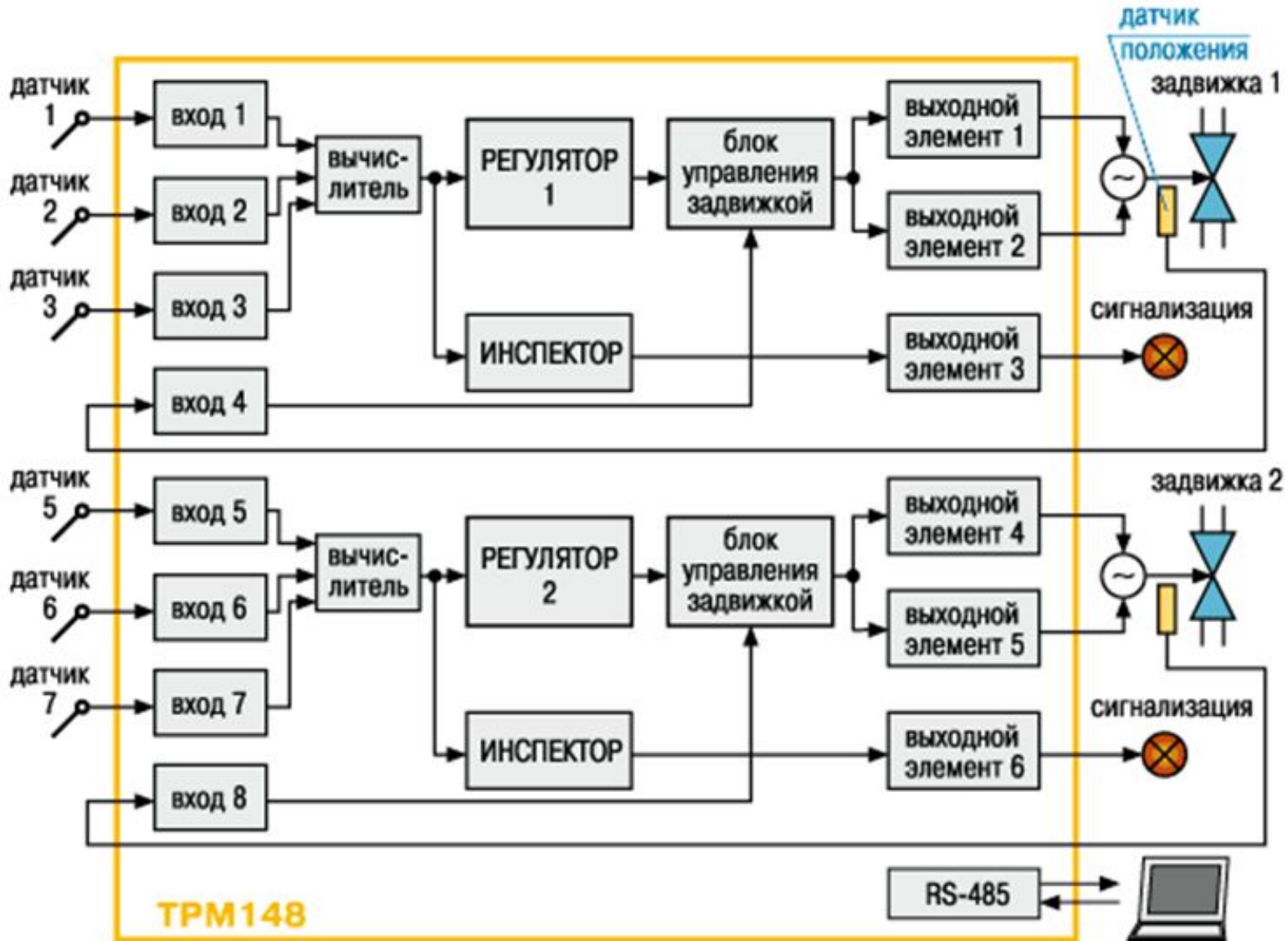


ТРМ148 универсальный ПИД-регулятор 8-кан.

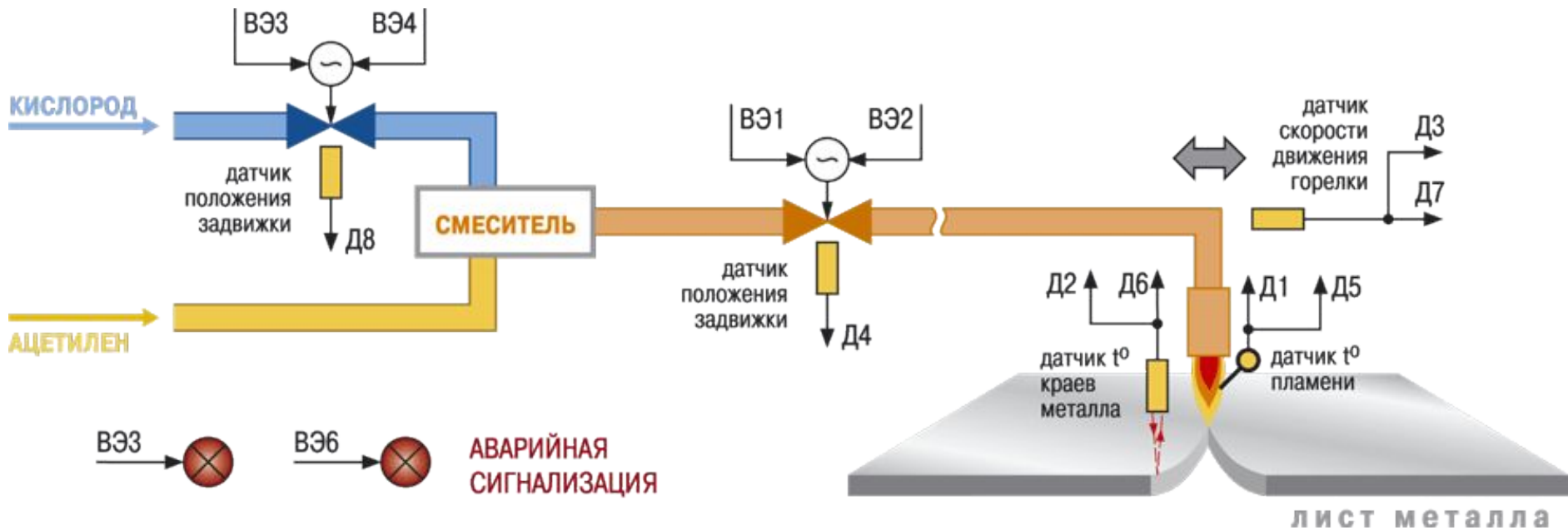


TRM148 универсальный ПИД-регулятор 8-кан.

Конфигурация 6

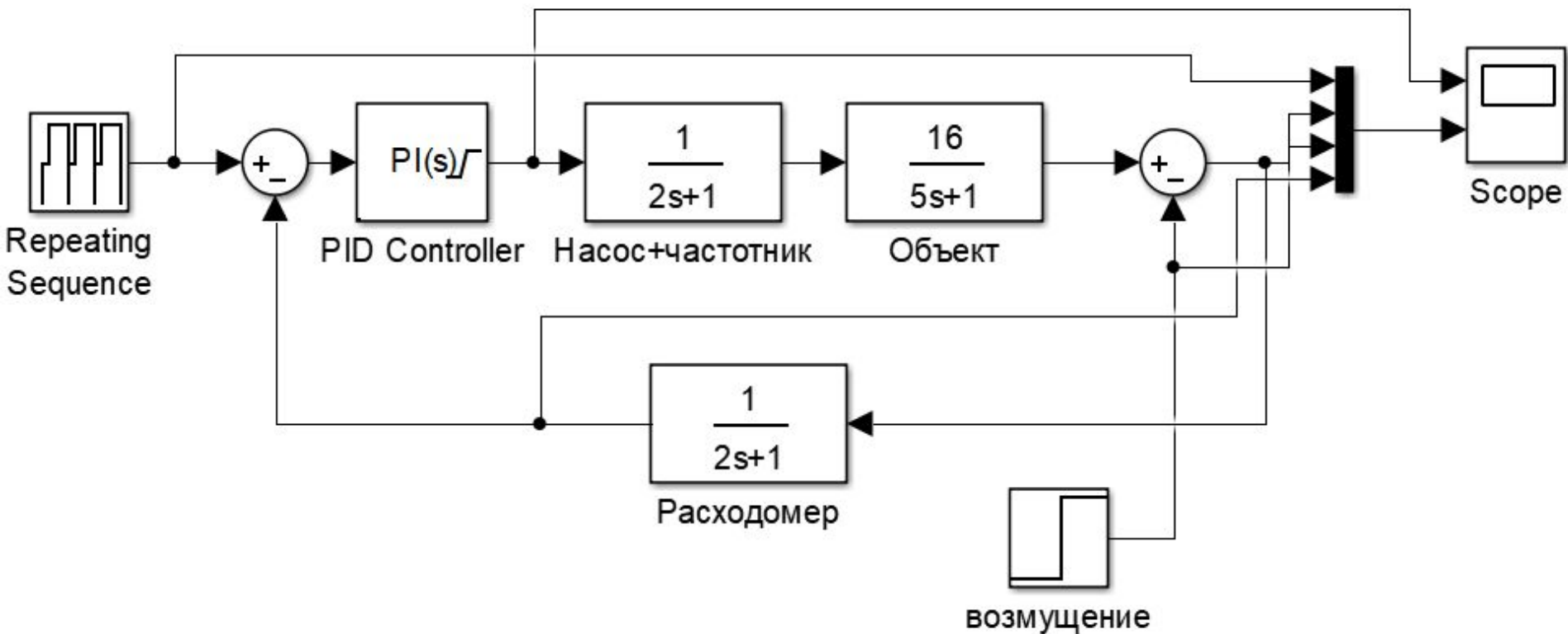
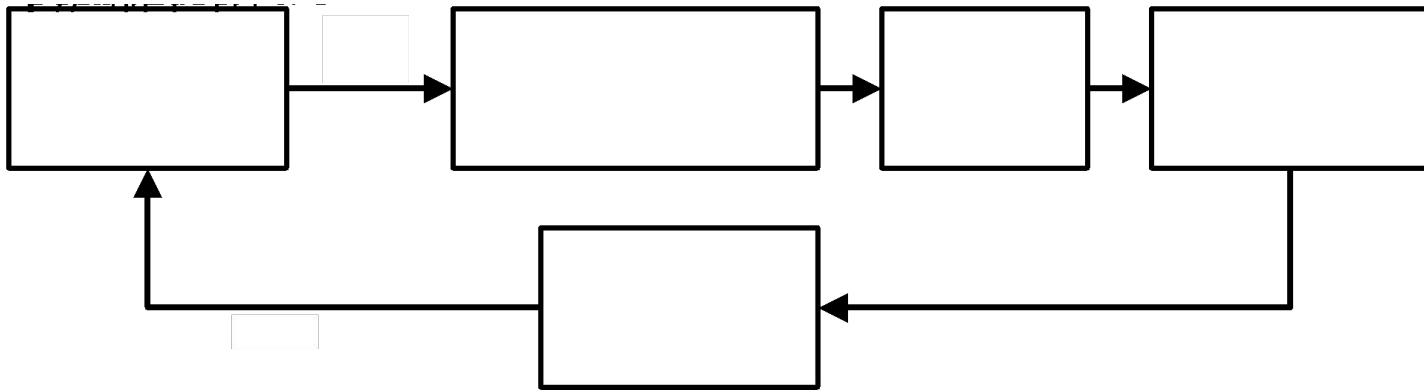


ТРМ148 универсальный ПИД-регулятор 8-кан.

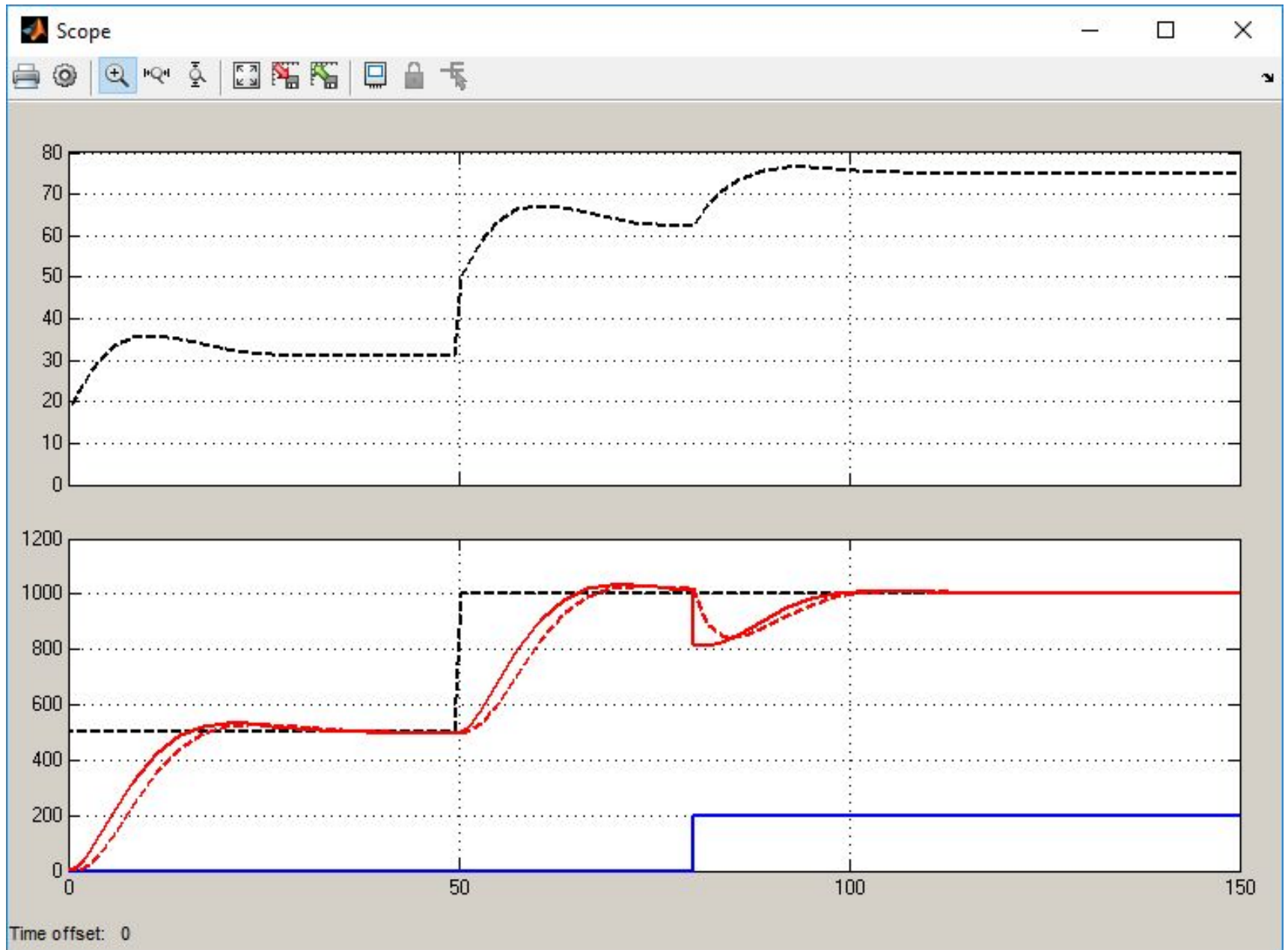


Система регулирования расхода

Система регулирования расхода

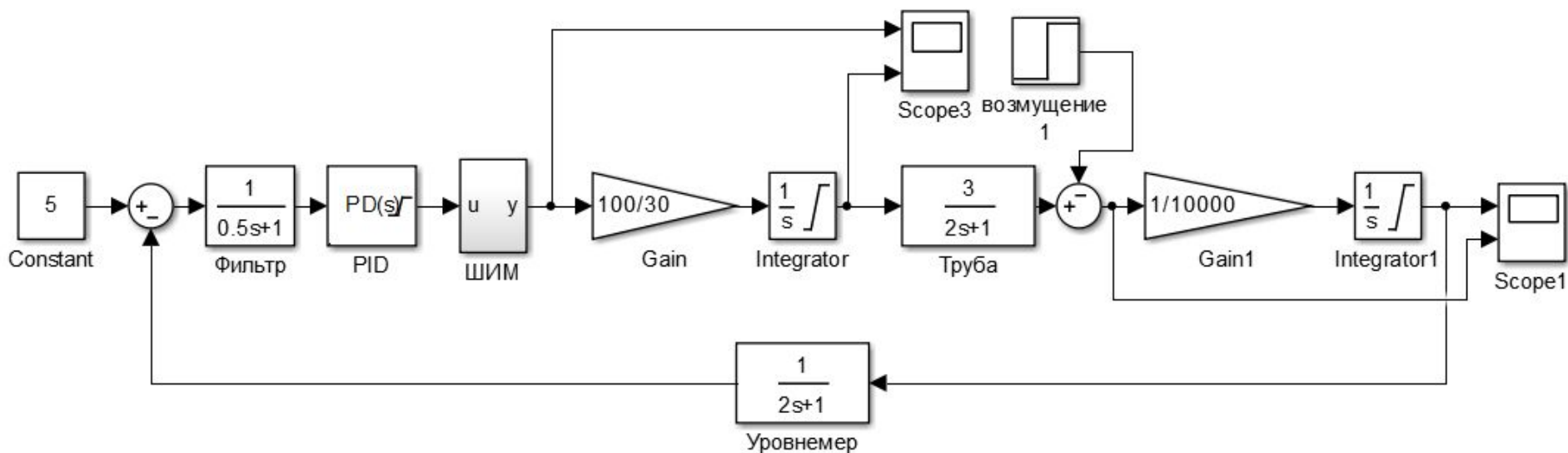
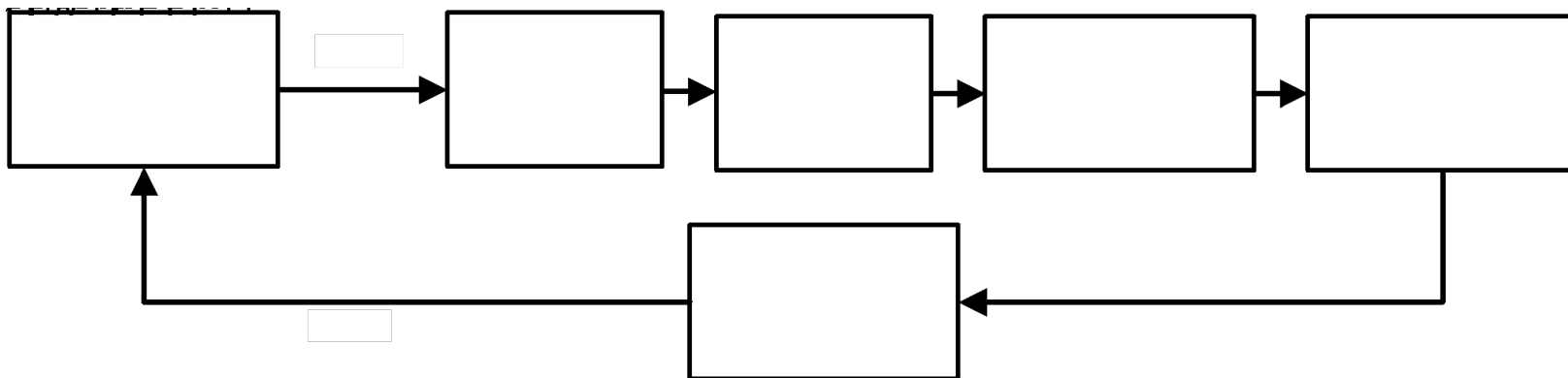


Система регулирования расхода

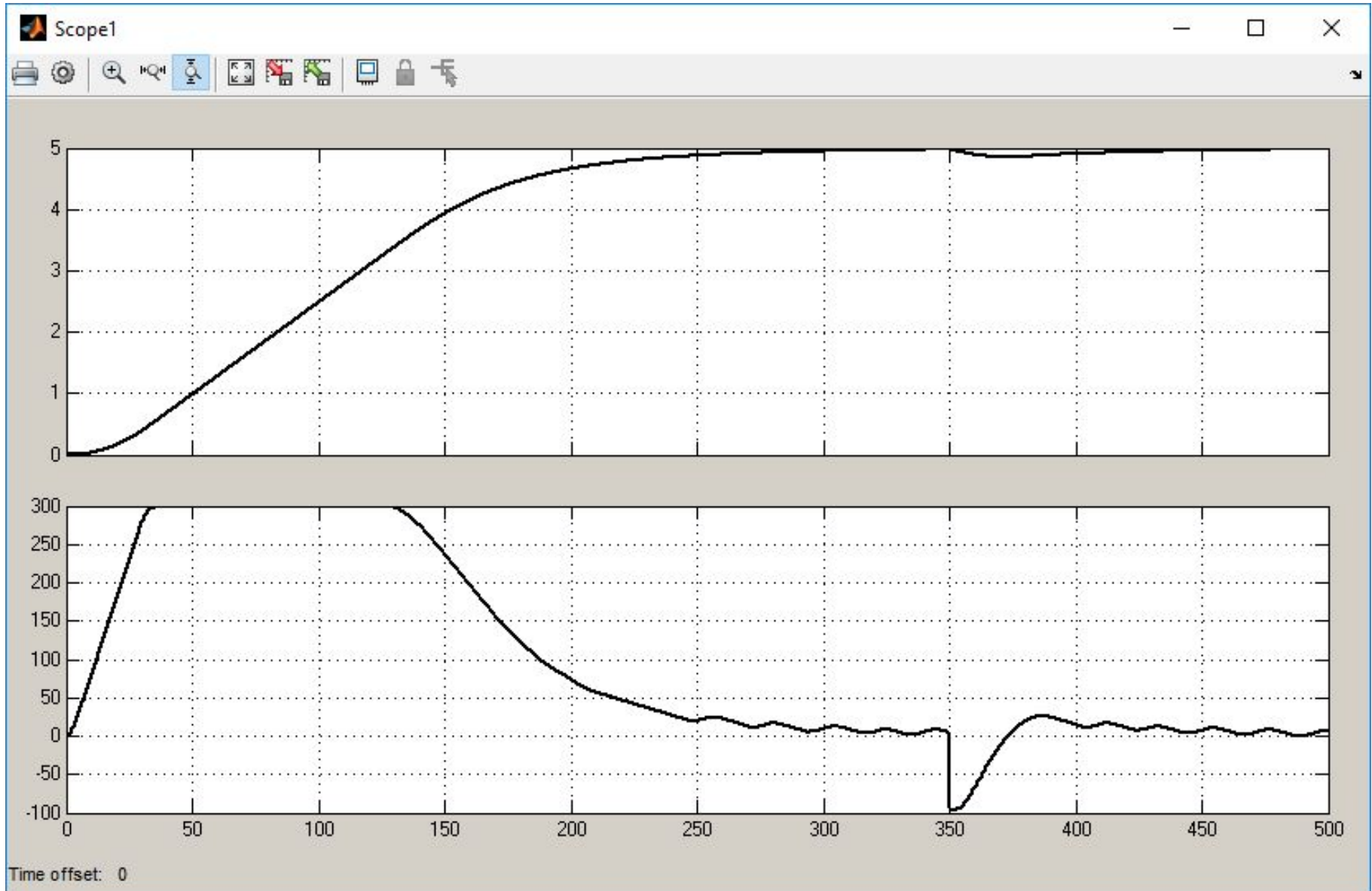


Система регулирования уровня
(сигналы на ИМ - «больше»,
«меньше»)

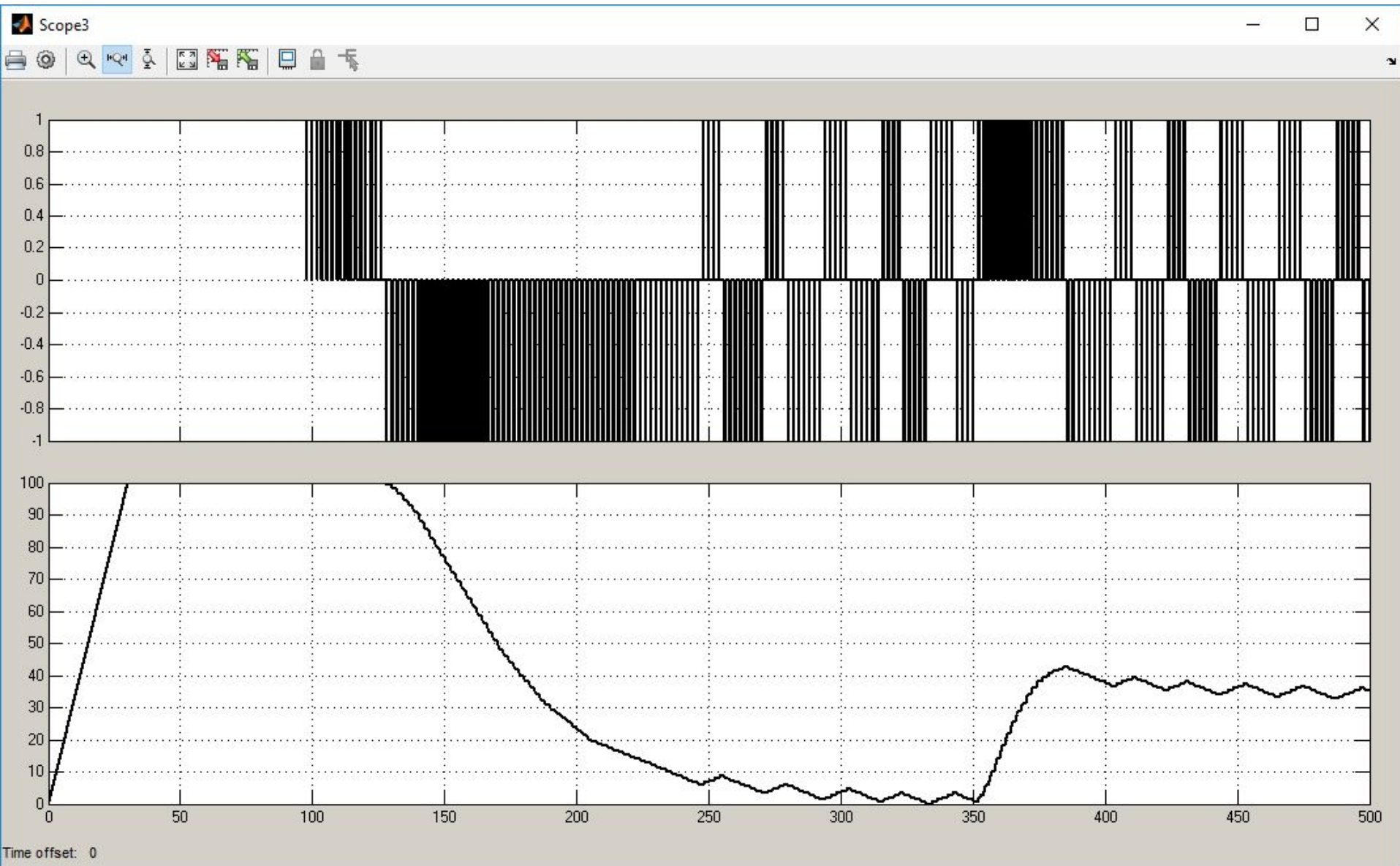
Система регулирования уровня в баке



Система регулирования уровня в баке

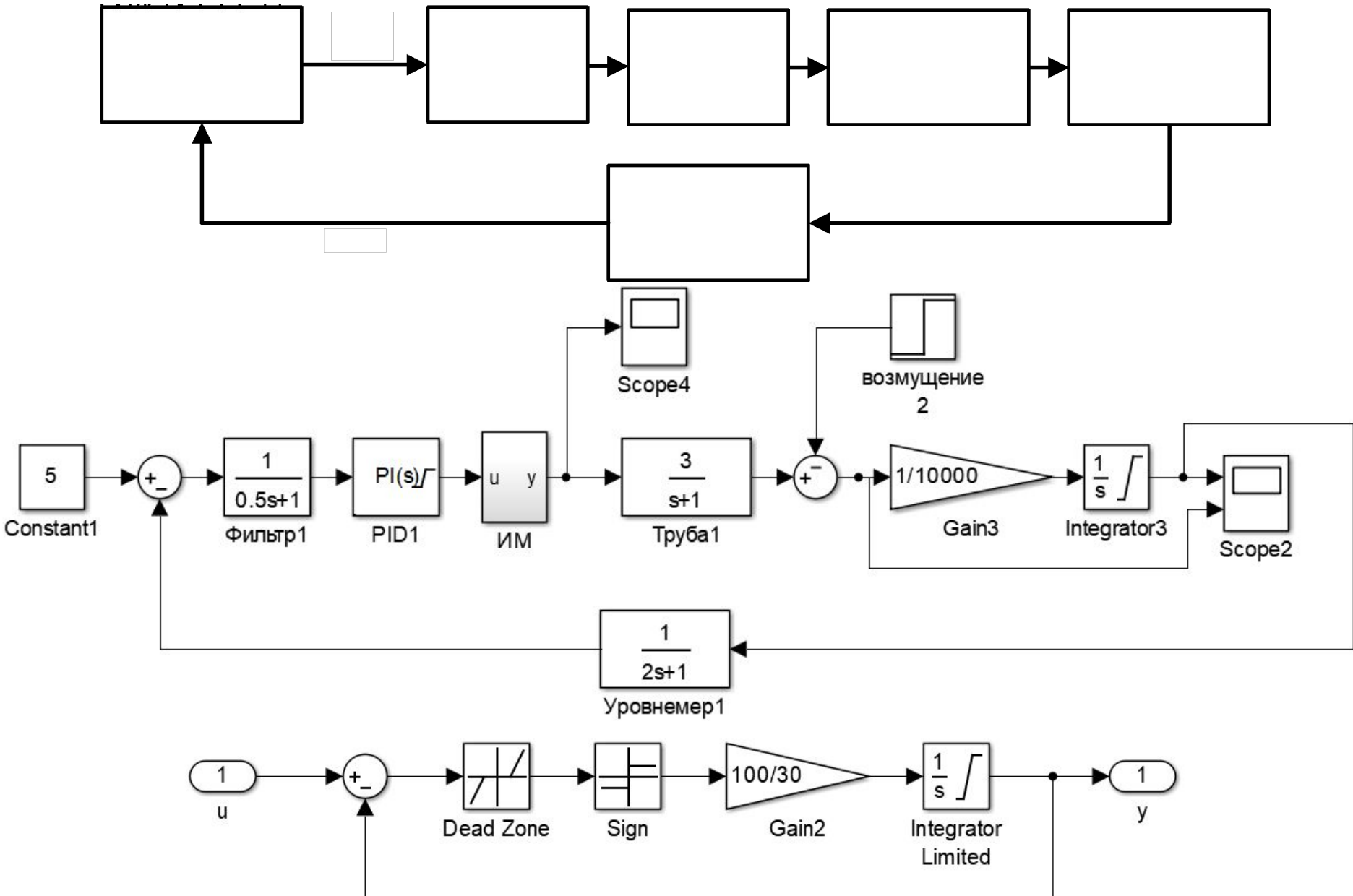


Система регулирования уровня в баке

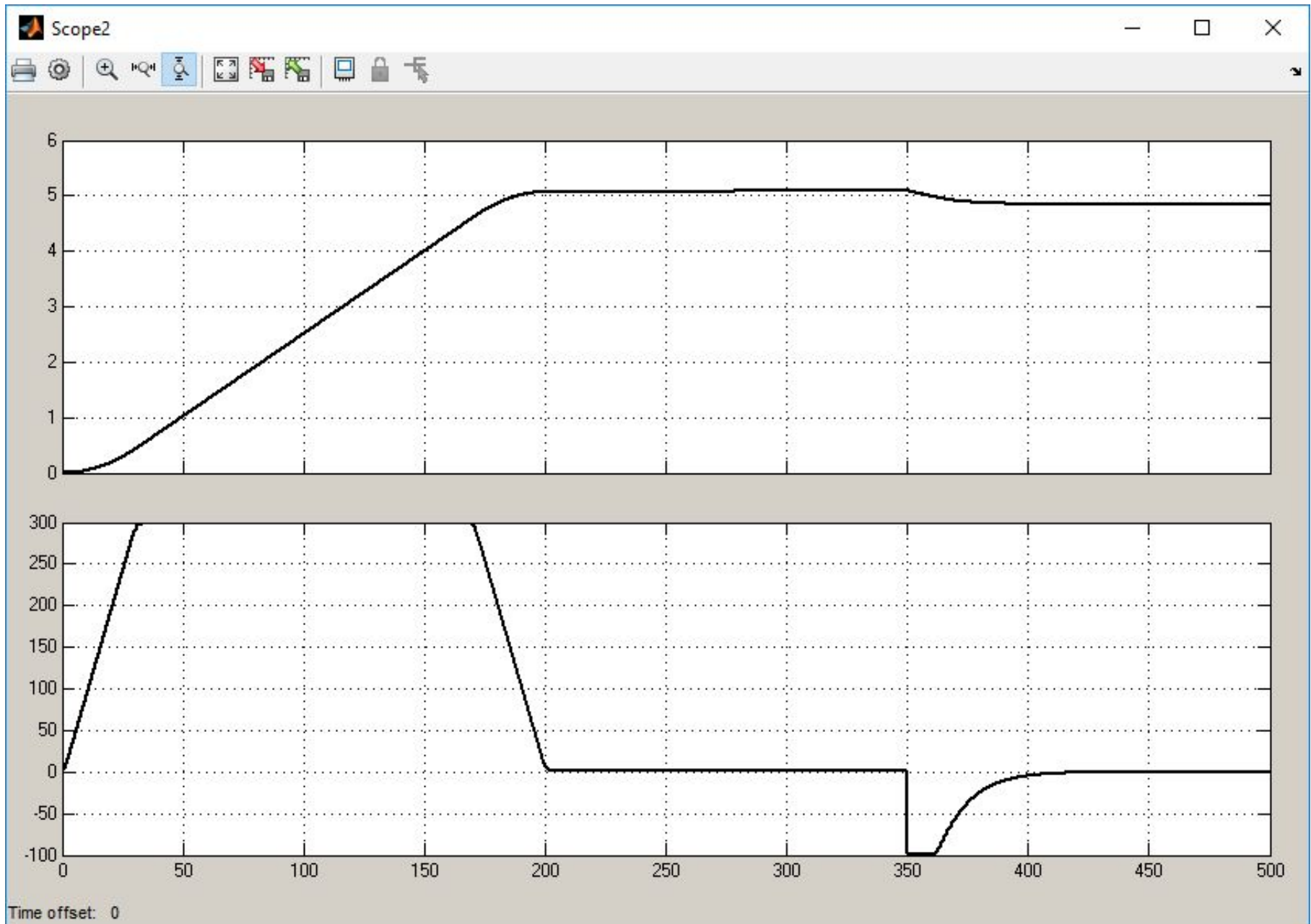


Система регулирования уровня
(сигналы на ИМ – задание
положения)

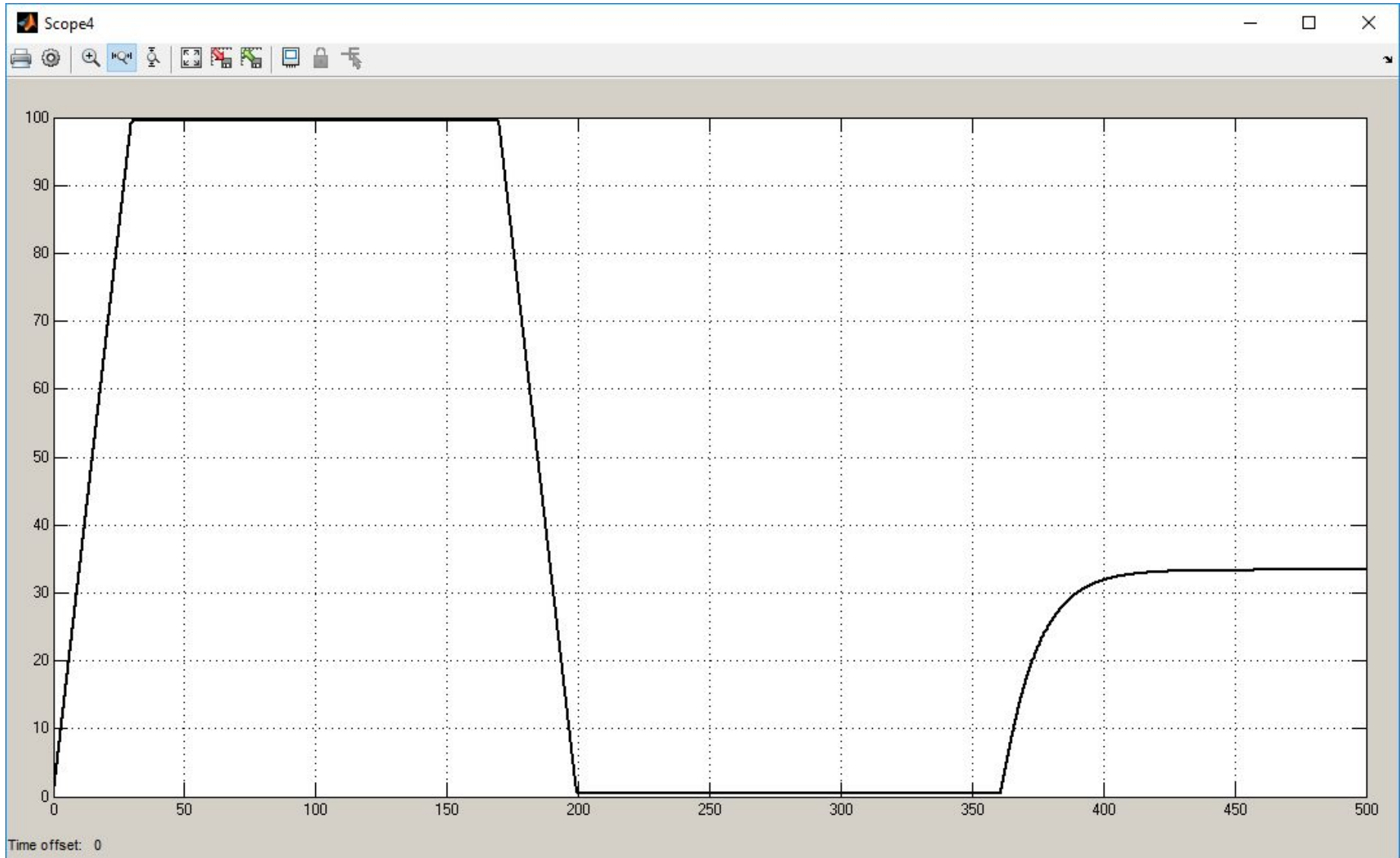
Система регулирования уровня в баке



Система регулирования уровня в баке

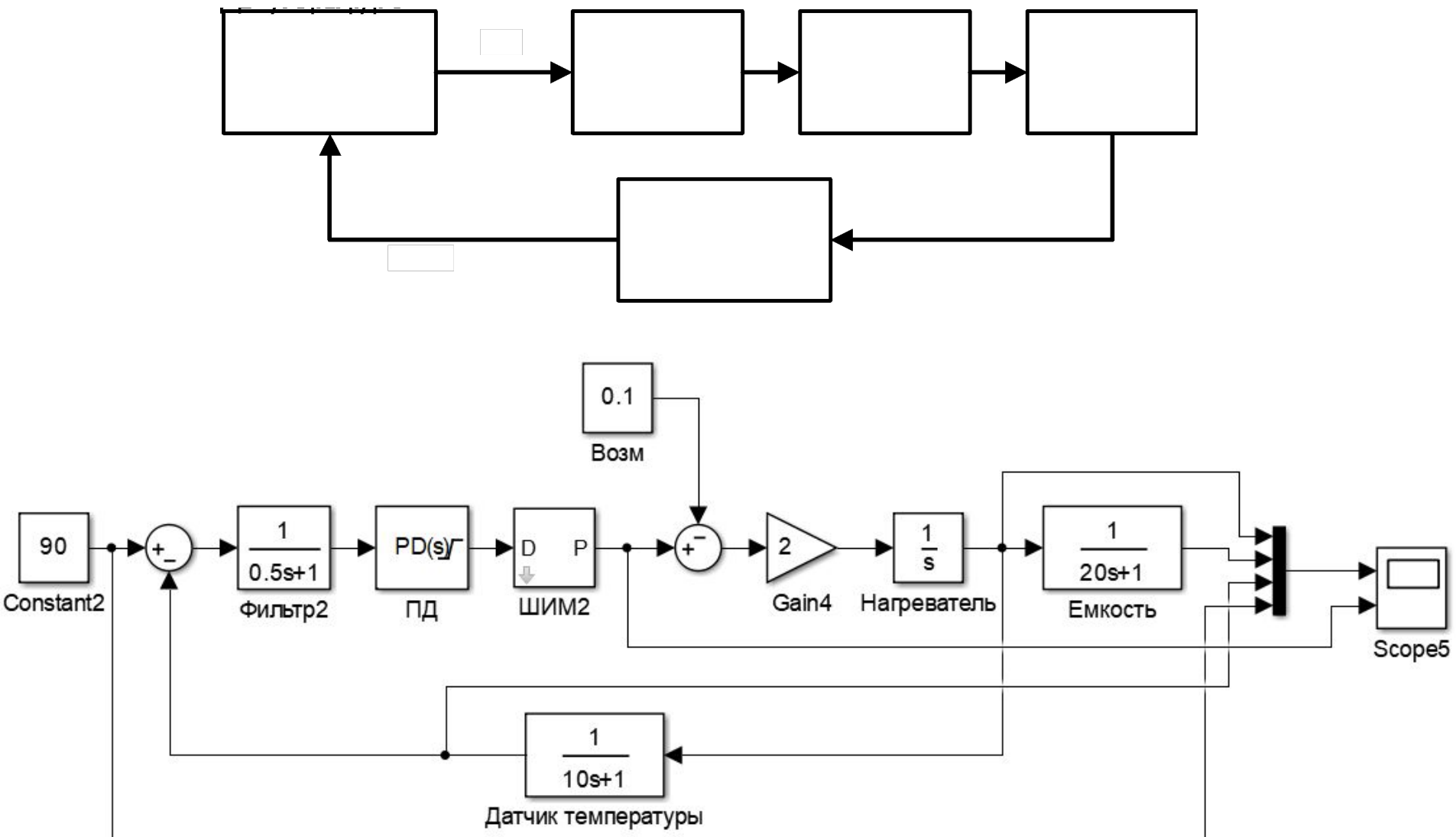


Система регулирования уровня в баке

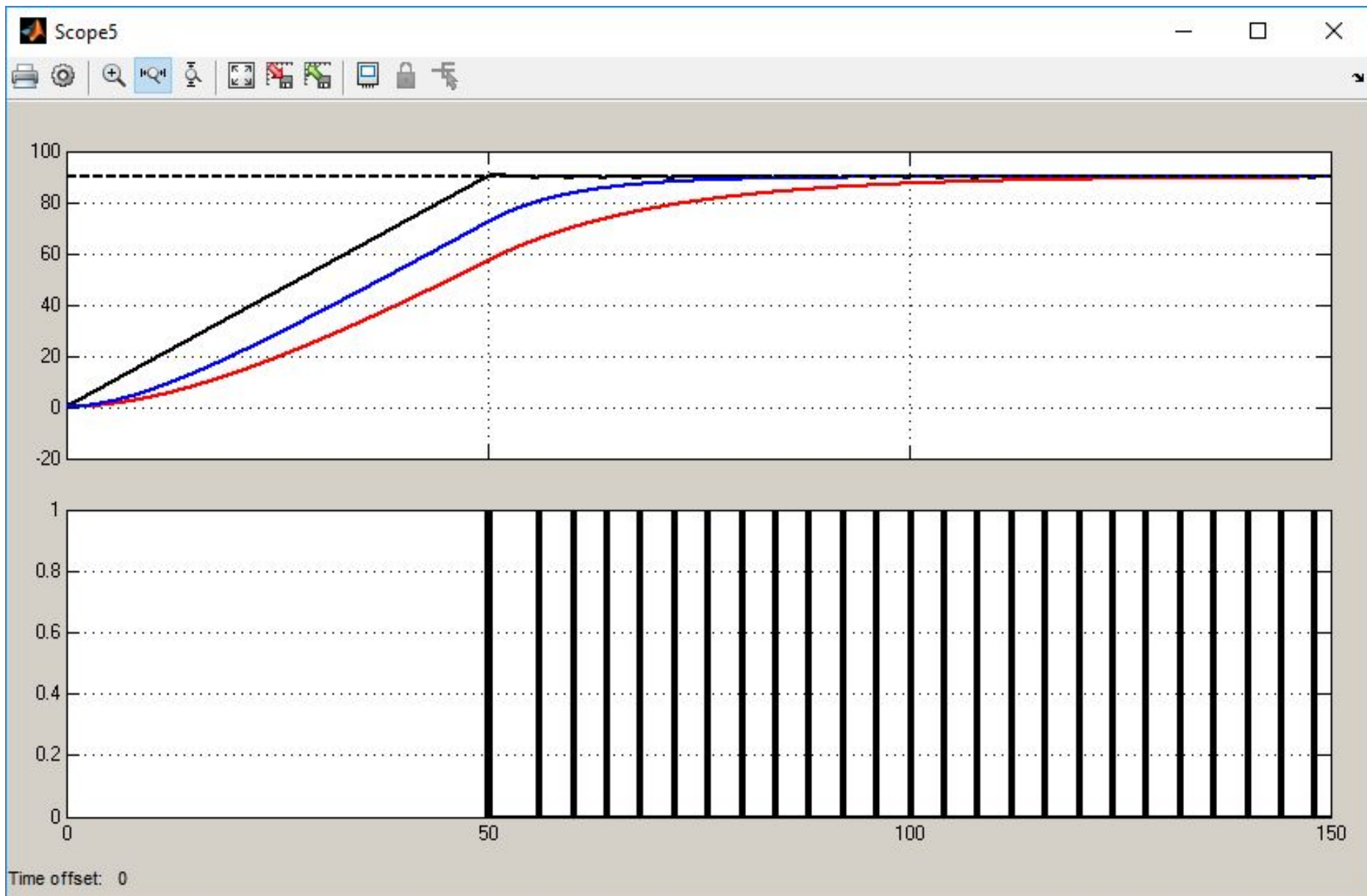


Система регулирования температуры (твердотельное реле, ШИМ)

Система регулирования температуры

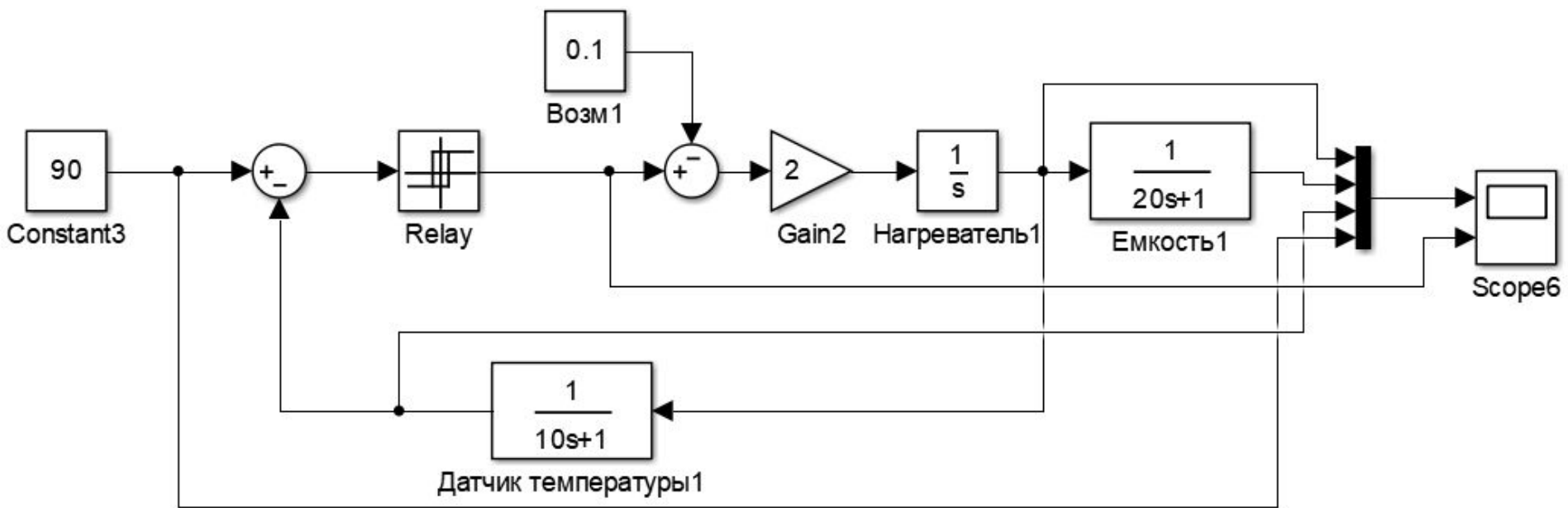
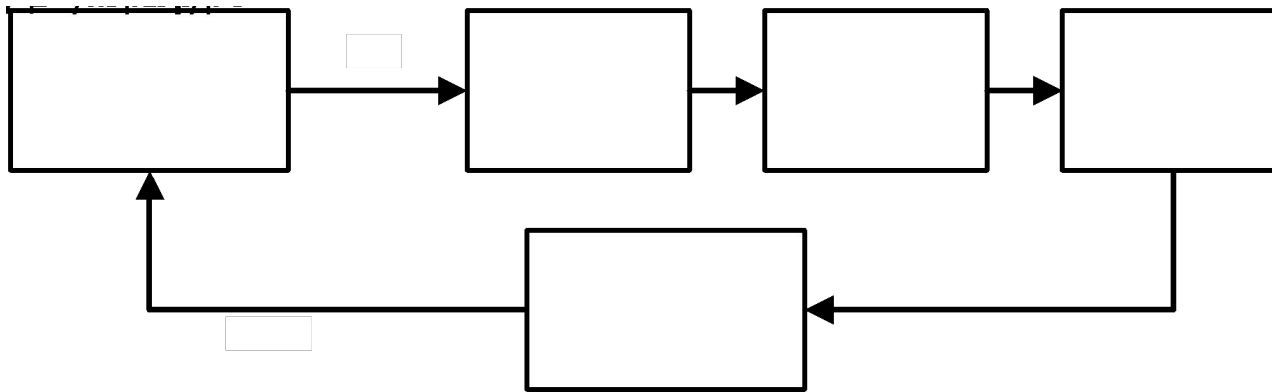


Система регулирования температуры

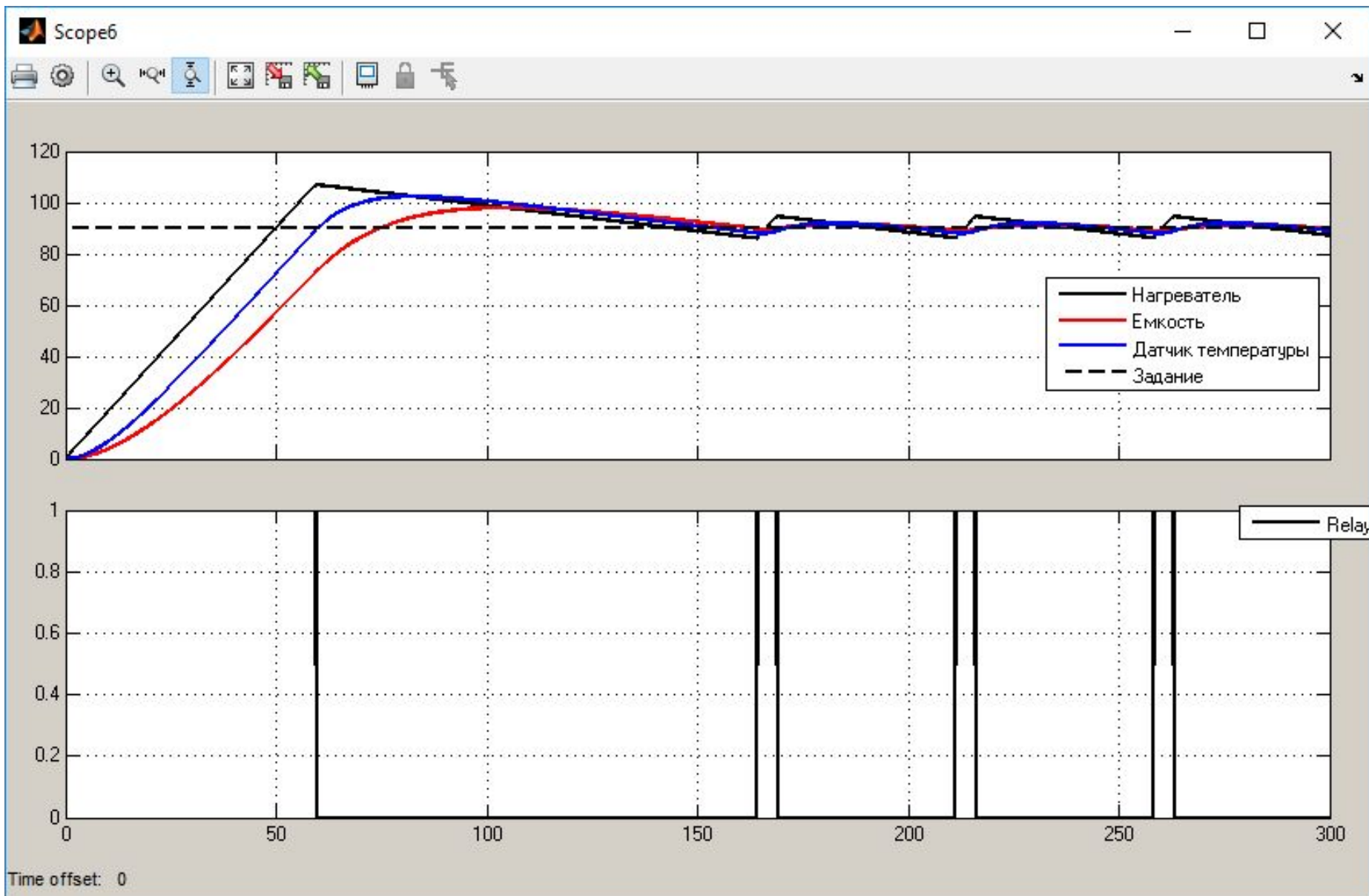


Система регулирования температуры (двухпозиционное реле с гистерезисом)

Система регулирования температуры



Система регулирования температуры



Система регулирования температуры

