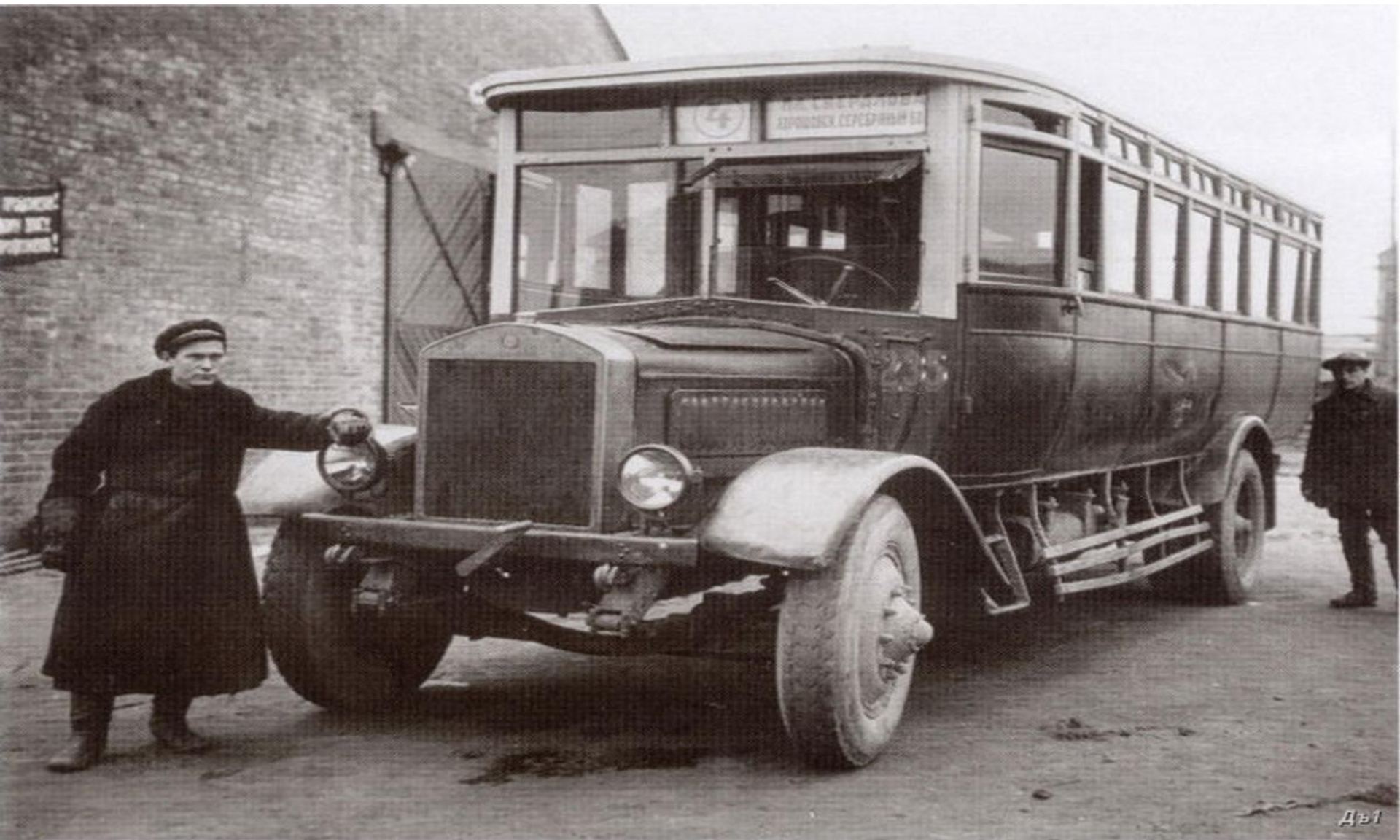


# Система вентиляции топливного бака

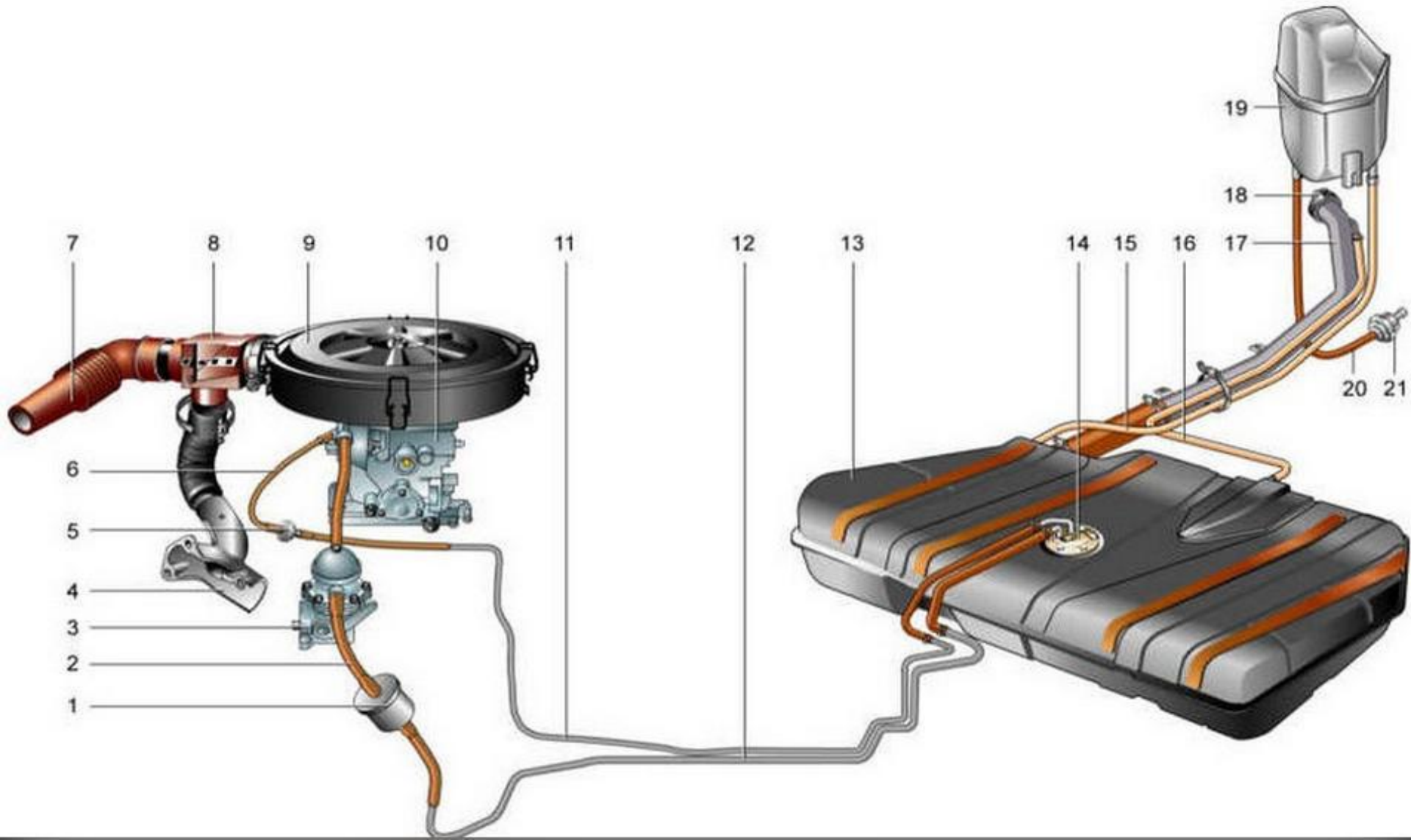




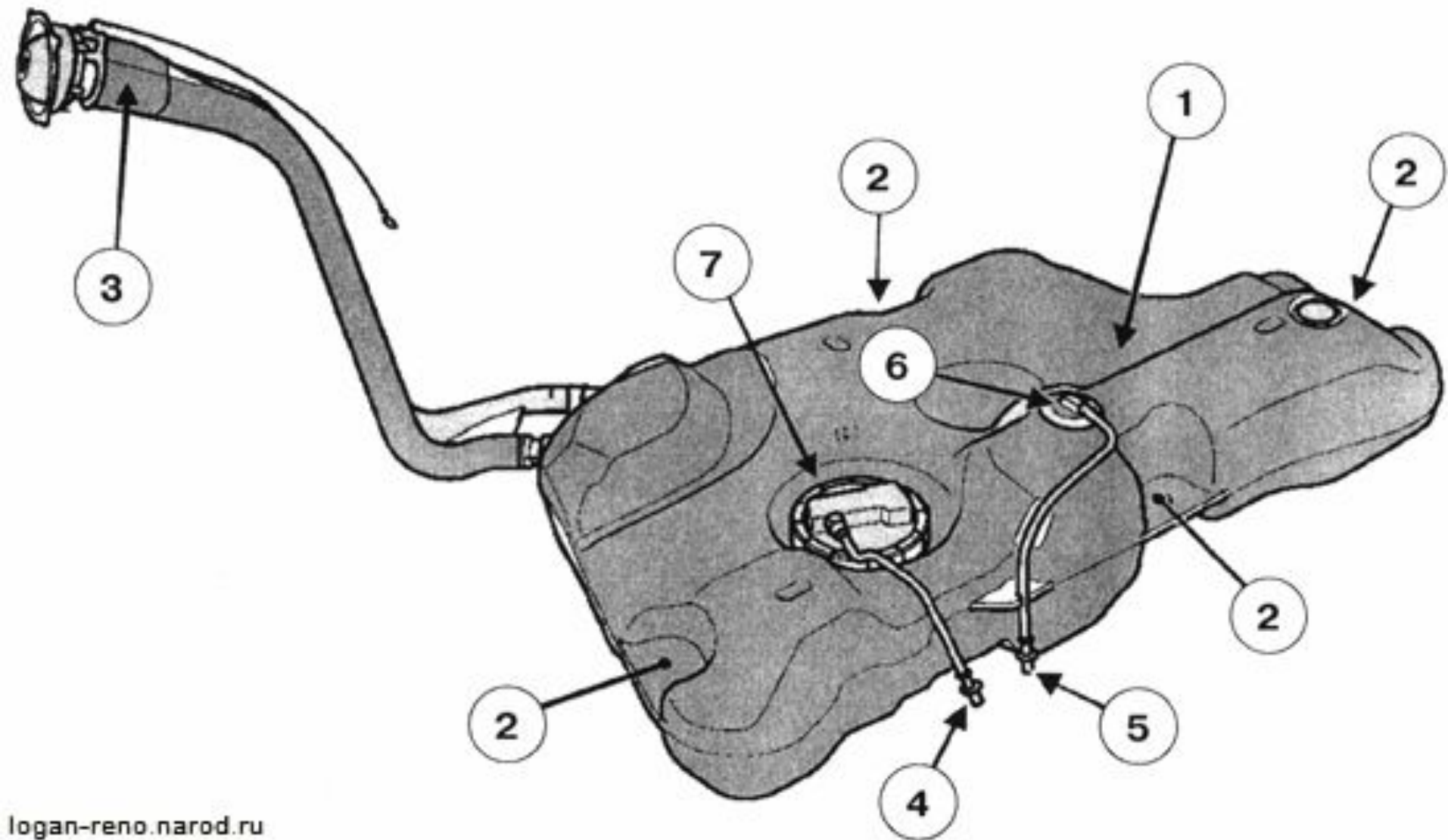
# ОПИШИТЕ ИЗ ЧЕГО СОСТОИТ СИСТЕМА ПИТАНИЯ КАРБЮРАТОРНОГО ДВС



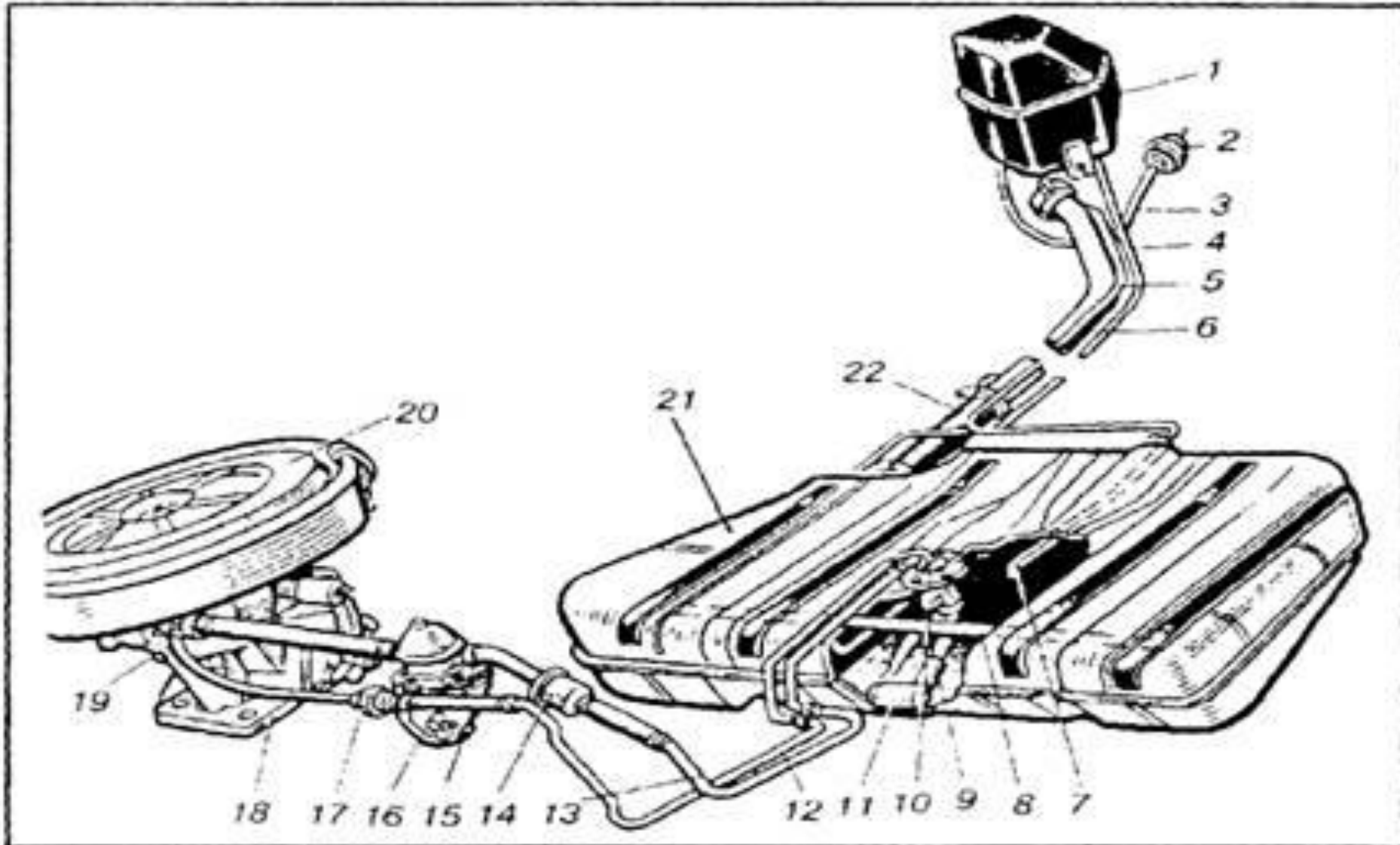
# ПЕРЕЧИСЛИТЕ от 1 до 24 ИЗ ЧЕГО СОСТОИТ СИСТЕМА ПИТАНИЯ КАРБЮРАТОРНОГО ДВИГАТЕЛЯ



# Из чего состоит бензобак?



# ОПИШИТЕ ОБЩЕЕ УСТРОЙСТВО БЕНЗОБАКА?





Назначение заливной горловины  
бензобака?

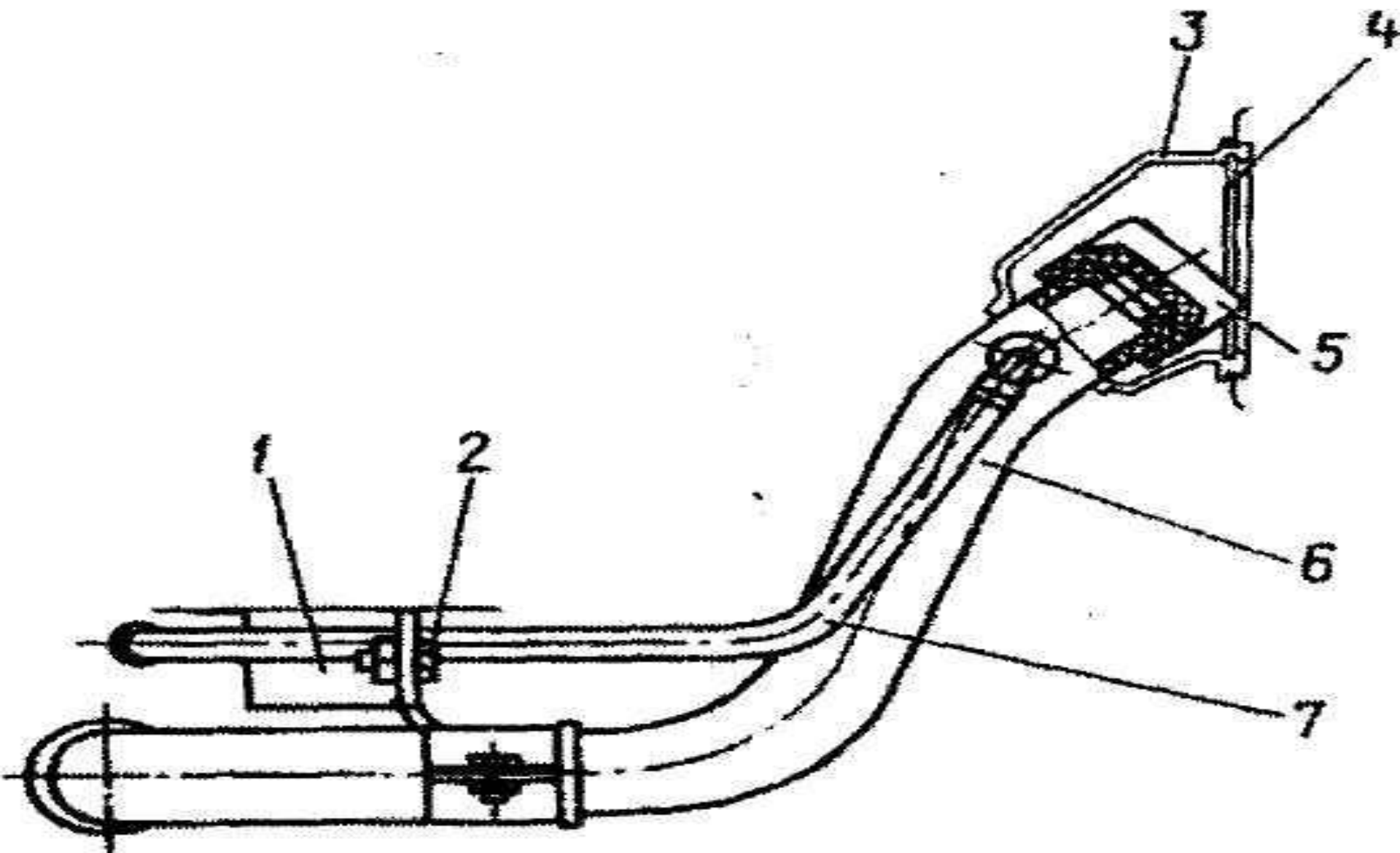




# Устройство заливной горловины бензобака?



Опишите назначение трубок





# Устройство заливной горловины бензобака?



# Устройство заливной горловины бензобака?



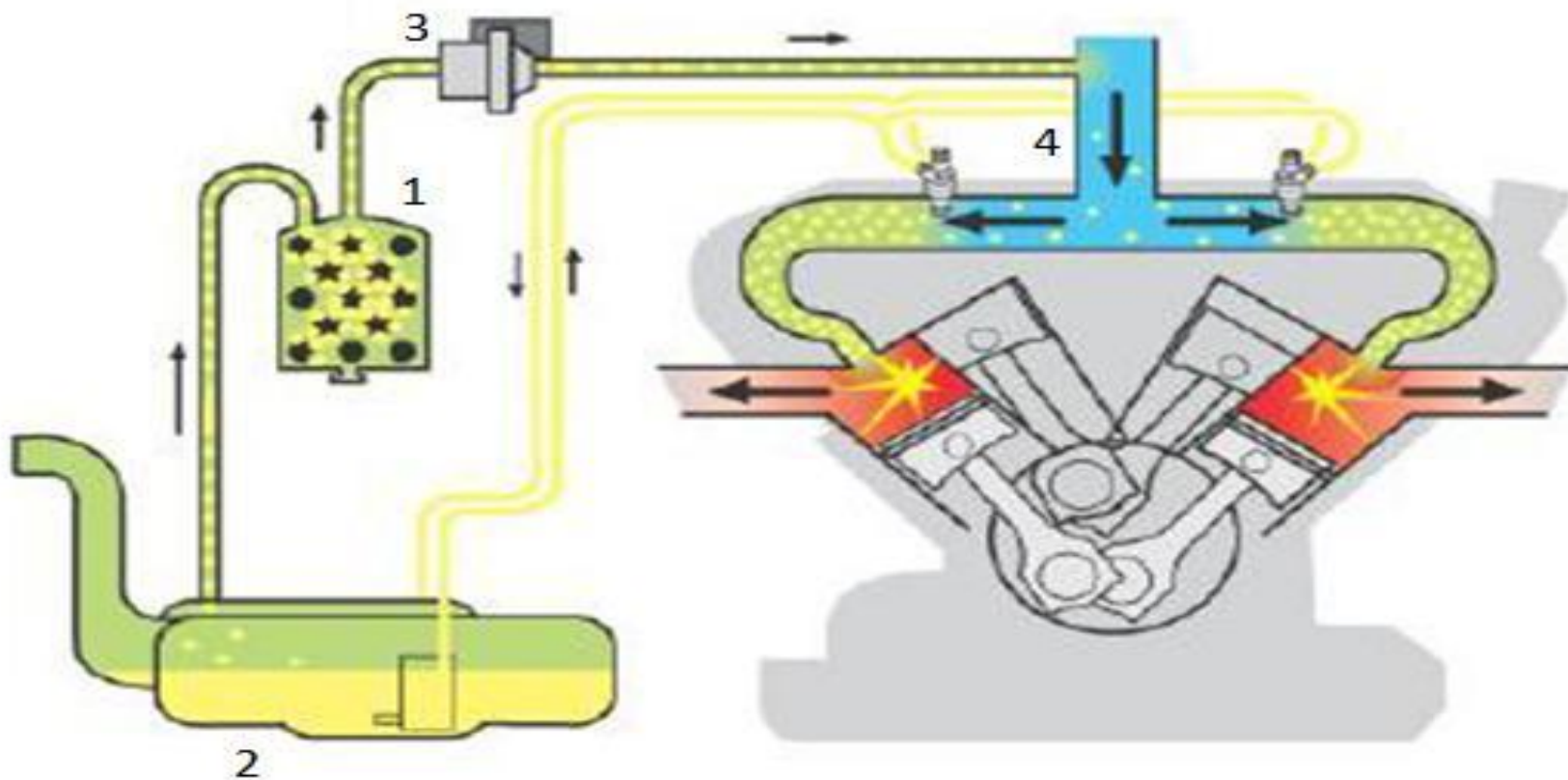


# Зачем нужна система вентиляции бензобака?





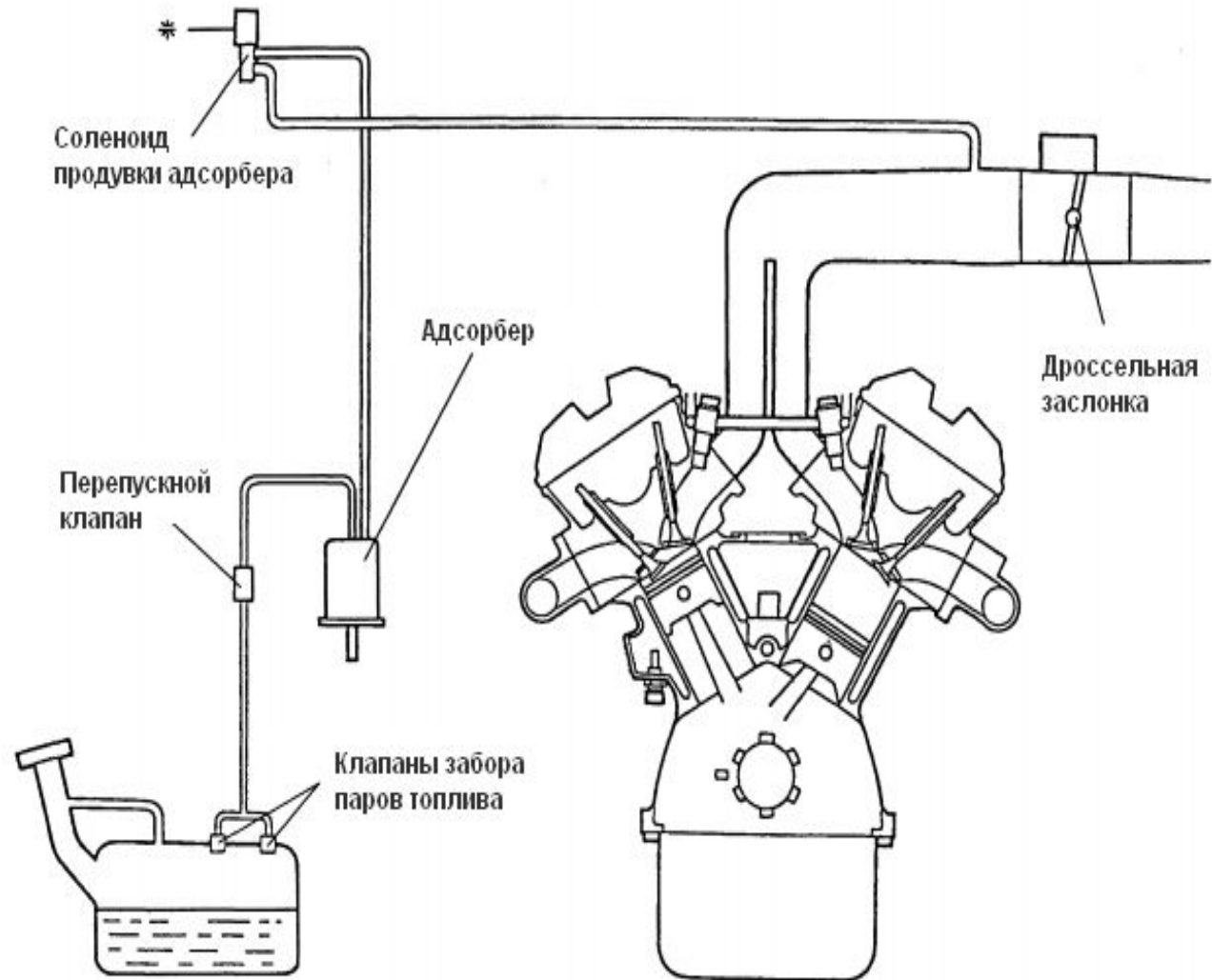
Бак заполняют топливом через горловину, которая закрывается пробкой. В пробке топливного бака имеются паровой и воздушный клапаны. Паровой клапан предохраняет бак от разрыва, в случае повышения давления паров бензина. Воздушный клапан предохраняет от возможности прекращения подачи топлива к карбюратору из-за создавшегося в баке разрежения





Угольный накопитель паров топлива, он же **адсорбер** или **charcoal canister** системы **ЕЕС/ЕVАР** (*Evaporative Emission Control* - контроль выбросов паров топлива, является частью системы EGI Mazda ), служит для аккумуляции паров бензина, поступающих к нему по отдельной магистрали из бензобака.

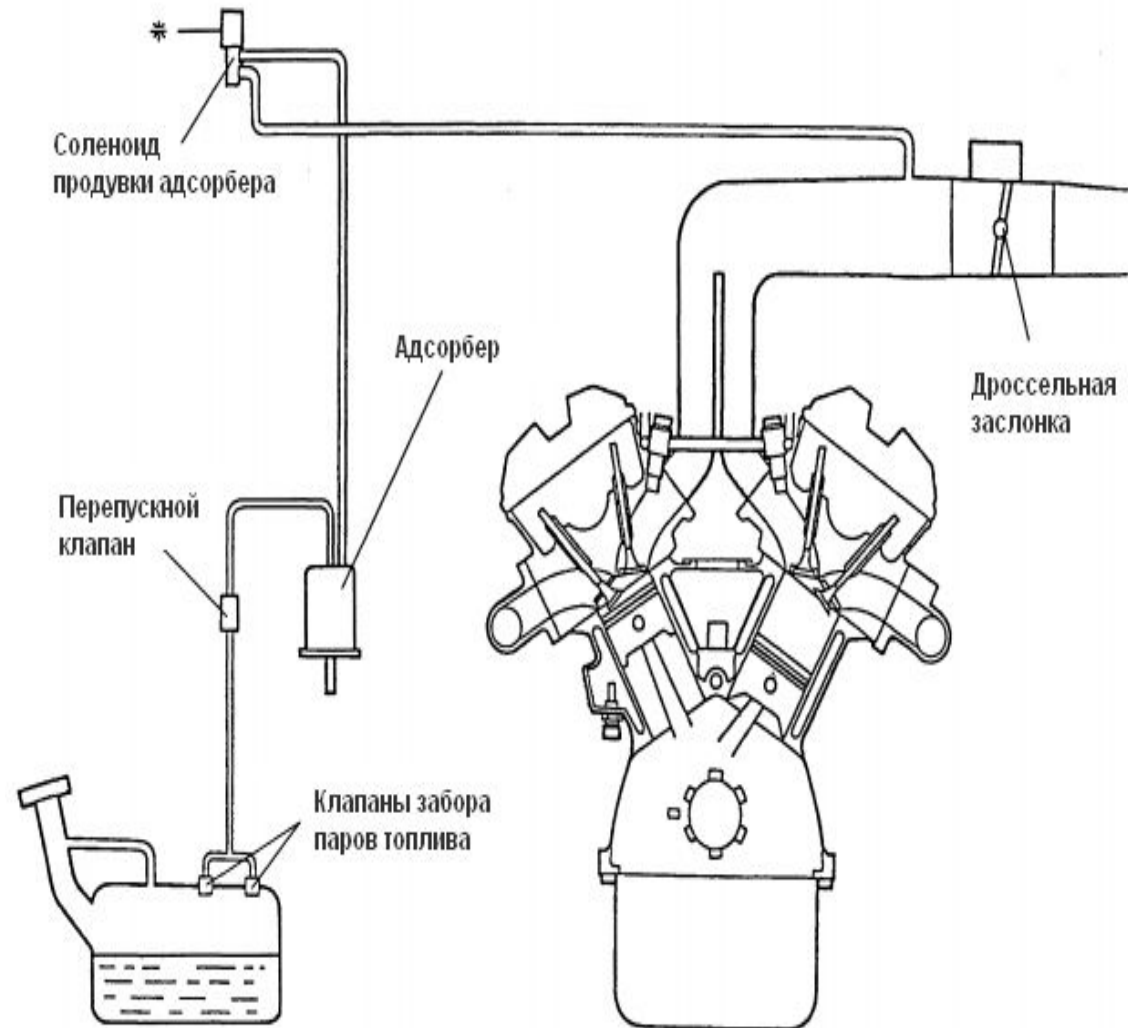
- Адсорбер накапливает пары топлива до тех пор, пока не заработает система его продувки, включаемая соленоидом по команде ЭБУ. При срабатывании электромагнитного клапана продувки пары топлива из фильтра подаются во впускной коллектор, где смешиваются с рабочей смесью и затем обычным образом сгорают в цилиндрах двигателя. Таким образом, система ЕЕС предназначена не только для сбережения окружающей среды, но и для активной вентиляции топливного бака, с целью недопущения возникновения паровых пробок. Соответственно, мы с чистой совестью можем называть ее не системой контроля за выбросами паров топлива, а более привычно - системой вентиляции топливного бака. И то, и другое будет правильно.



# Система вентиляции топливного бака

- Подвод питания к клапану продувки осуществляется через главное реле. Подключение обмотки электромагнита клапана к массе происходит внутри ЭБУ, который таким образом включает соленоид в нужный момент. Клапан остается закрытым, пока двигатель не прогреется до нормальной рабочей температуры, а также на холостых оборотах двигателя.
- **Клапан продувки начинает работать только при соблюдении следующих условий: двигатель прогрет до рабочей температуры, активирован датчик кислорода, включена одна из передач для движения, дроссельная заслонка частично или полностью открыта.** При этих условиях ЭБУ активирует соленоид продувки (purge).

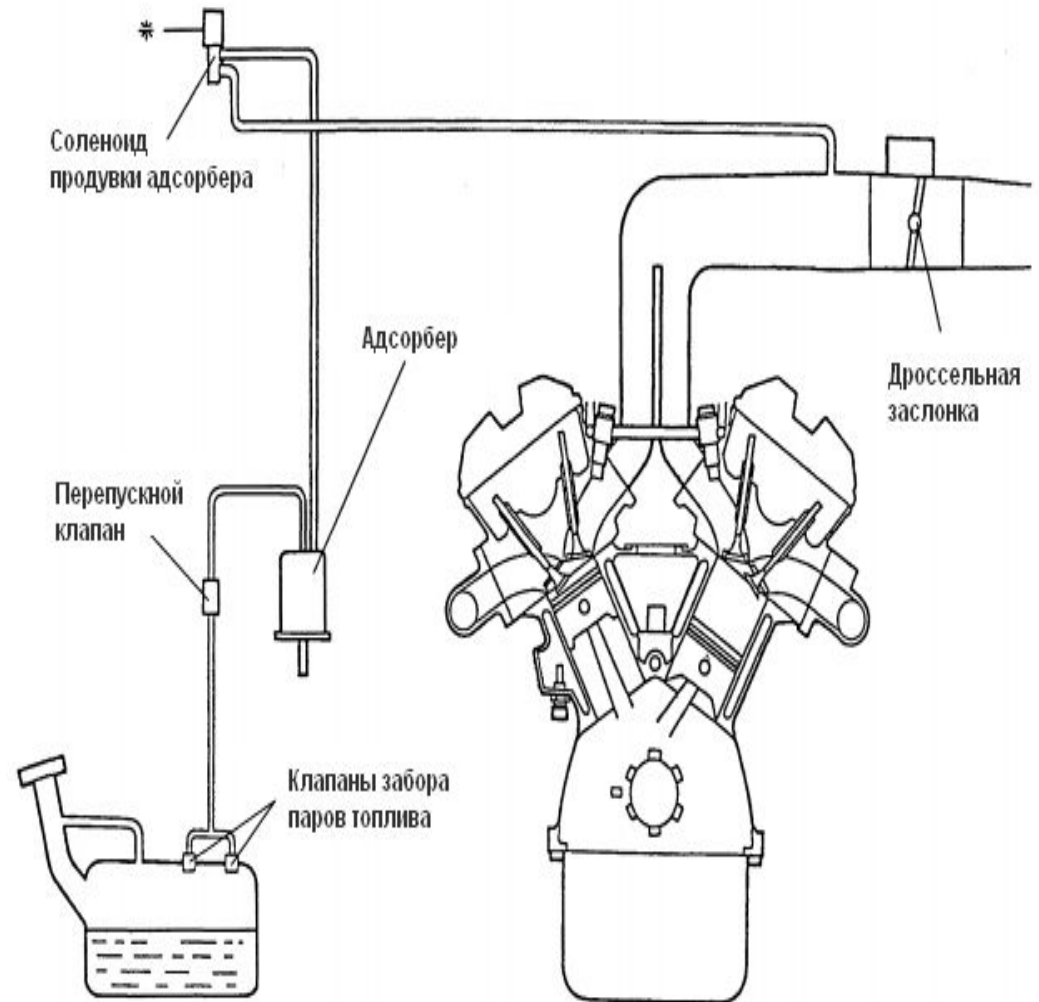
Согласно данным различных инструкций, адсорбер должен заменяться на новый после пробега от 40 до 80 тыс. км., и его замена должна носить такой же обязательно-регулярный характер, как замена масел, свечей, фильтров и прочих расходников. Однако, на практике большинство автолюбителей пренебрегает этим требованием полагая, что угольная канистра должна служить весь срок эксплуатации автомобиля, как минимум 20 лет.





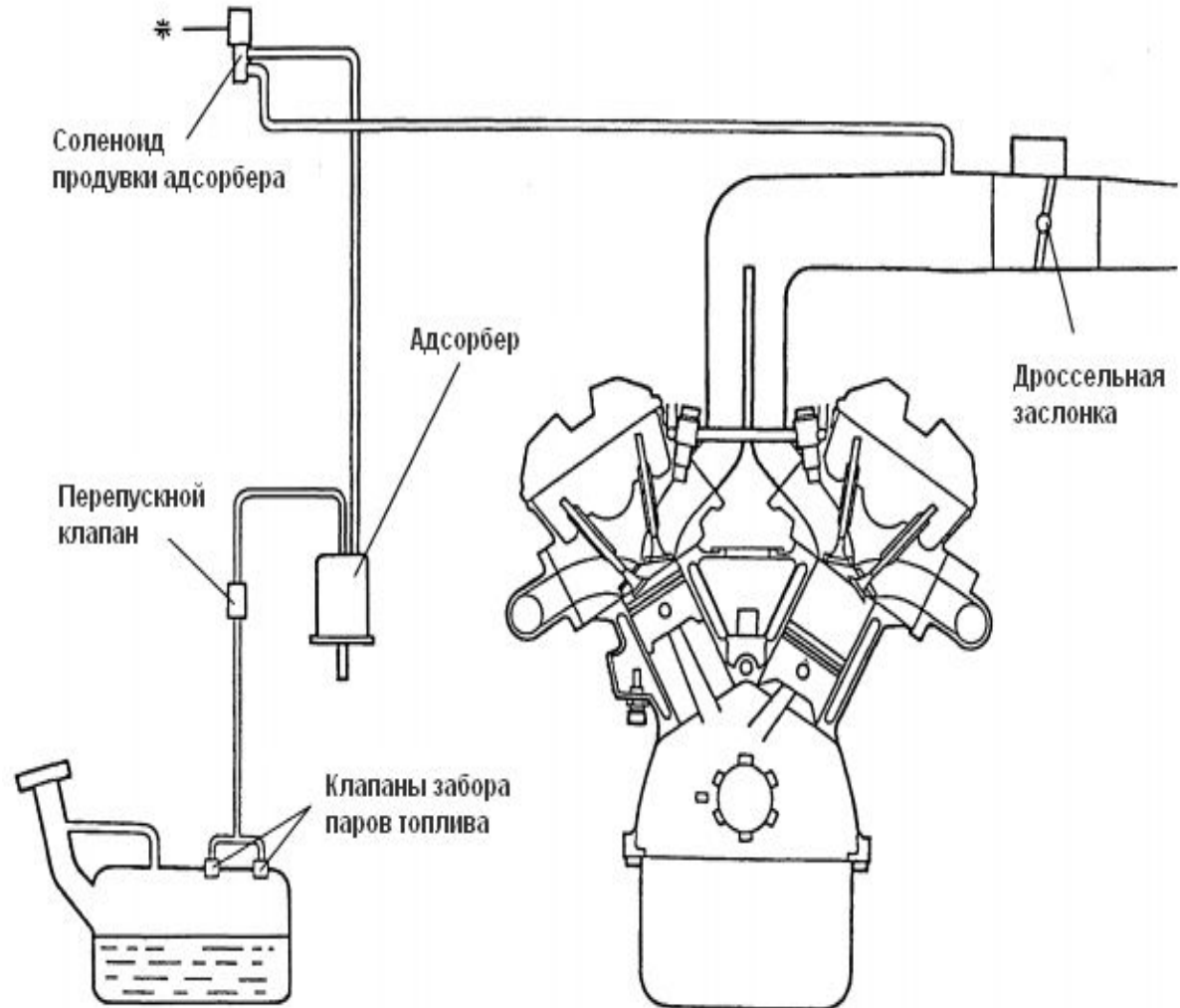
# Система вентиляции топливного бака

- Внутри адсорбера находятся гранулированный уголь, впитывающий пары топлива. Со временем гранулы слипаются и спрессовываются, нормальная работа системы вентиляции бака нарушается либо прекращается совсем. Давление насыщенных паров бензина в баке увеличивается, что приводит к образованию паровых пробок в топливных магистралях, особенно в теплое время года. В результате нарушается нормальная работа двигателя, что может проявляться в следующем:



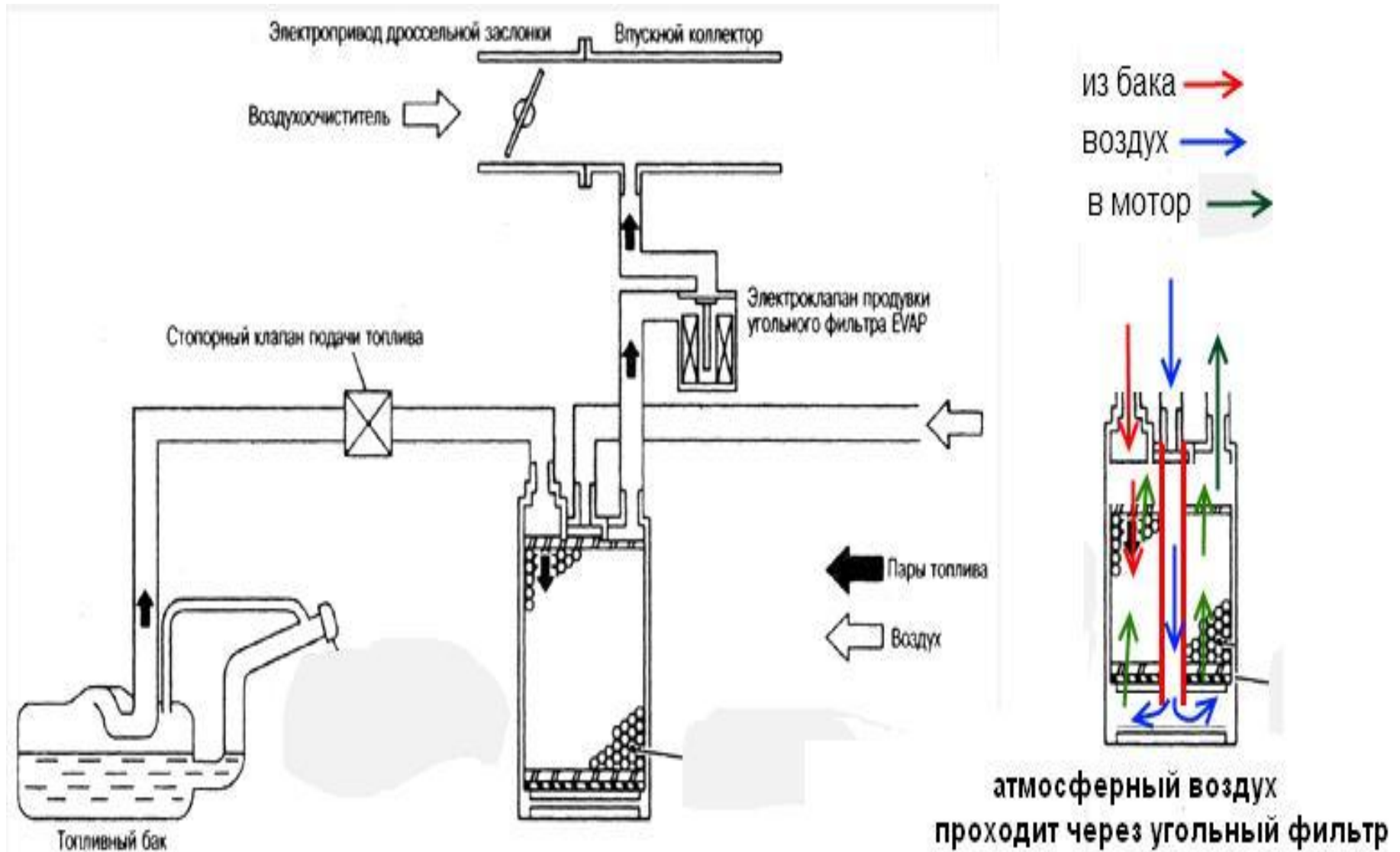
Как видно, существует достаточно причин для того, чтобы свыкнуться с мыслью, что адсорбер - такой же расходник, как и топливный фильтр. Не стоит жалеть 60-100\$ раз в 2-5 лет, нужно вовремя заменять угольную канистру, если не хочется годами чистить клапан холостого хода, дроссельную заслонку, искать подсос воздуха и менять по частям половину подкапотного пространства, в безуспешных попытках побороть вышеописанные проблемы

- двигатель не заводится;
- затрудненный запуск двигателя;
- плавают обороты;
- двигатель глохнет после запуска;
- двигатель глохнет в начале или во время движения;
- двигатель "тупит" во время ускорения;
- автомобиль дергается при ускорении или сбрасывании скорости;
- провал при нажатии на педаль "газа";
- резкие непродолжительные потери мощности двигателя;
- двигатель "тупит" под нагрузкой;
- хлопает в баке;
- пахнет бензином в салоне

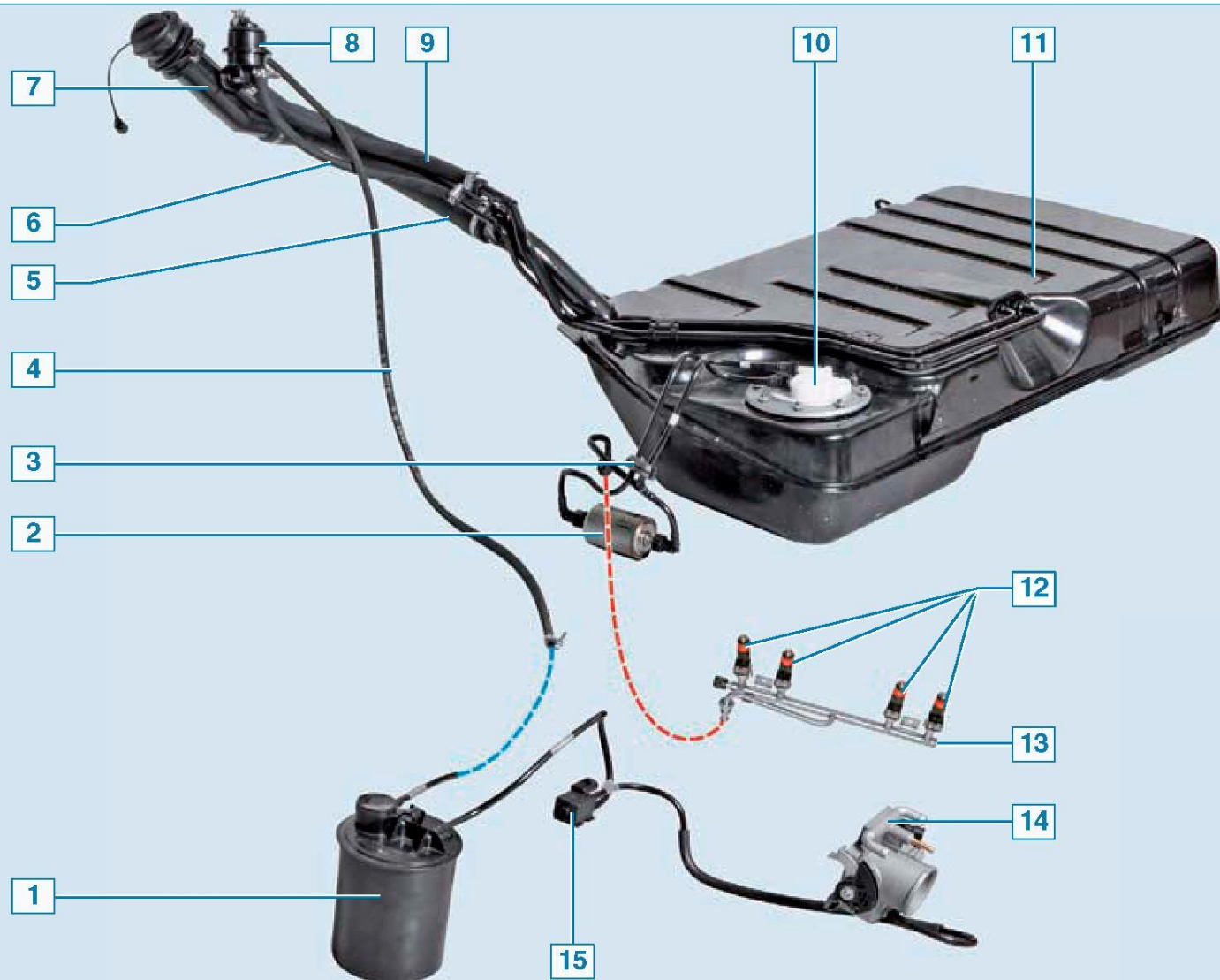




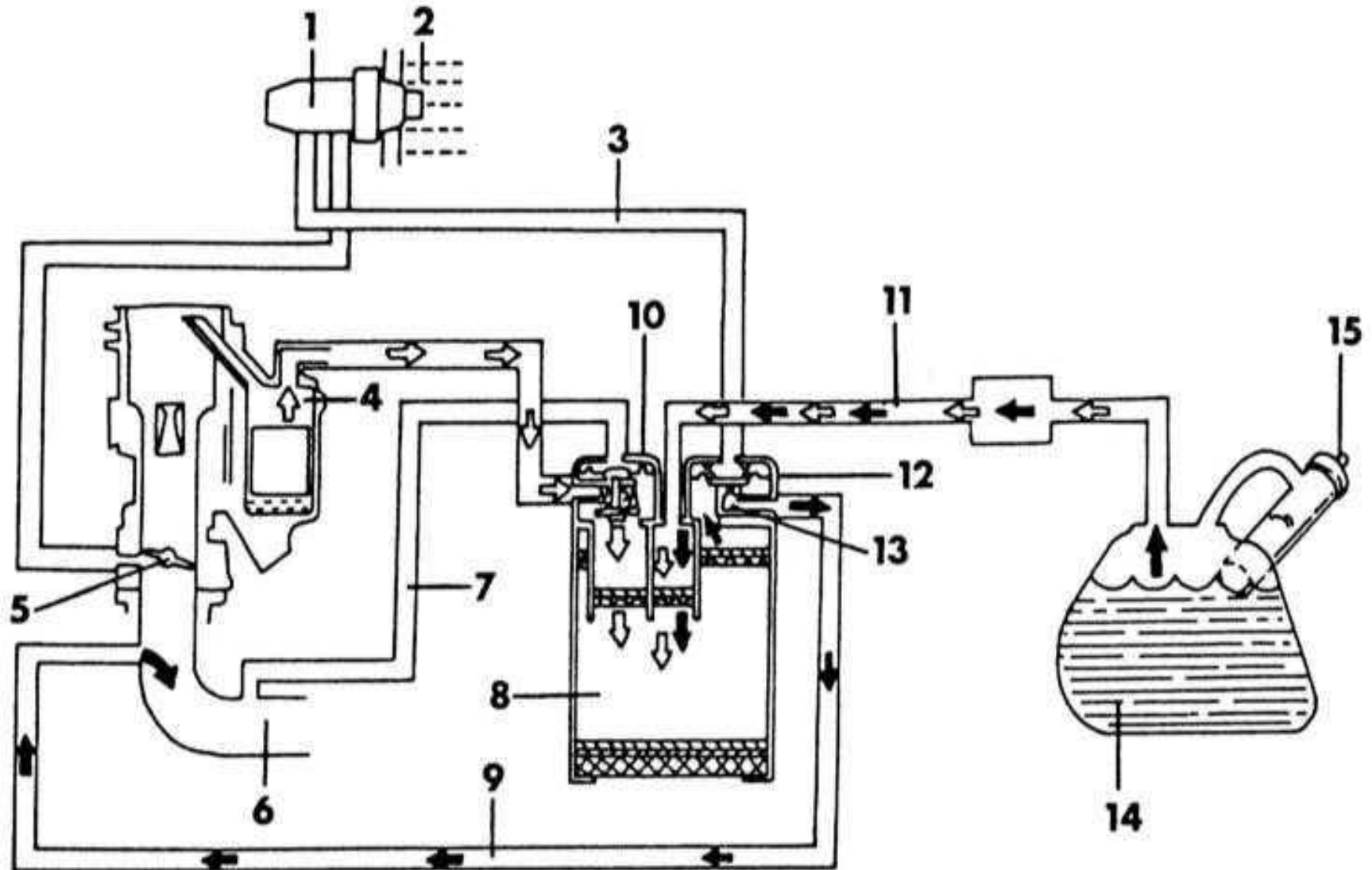
# Из чего состоит и принцип работы системы вентиляции бензобака?



# Из чего состоит и принцип работы системы вентиляции бензобака?

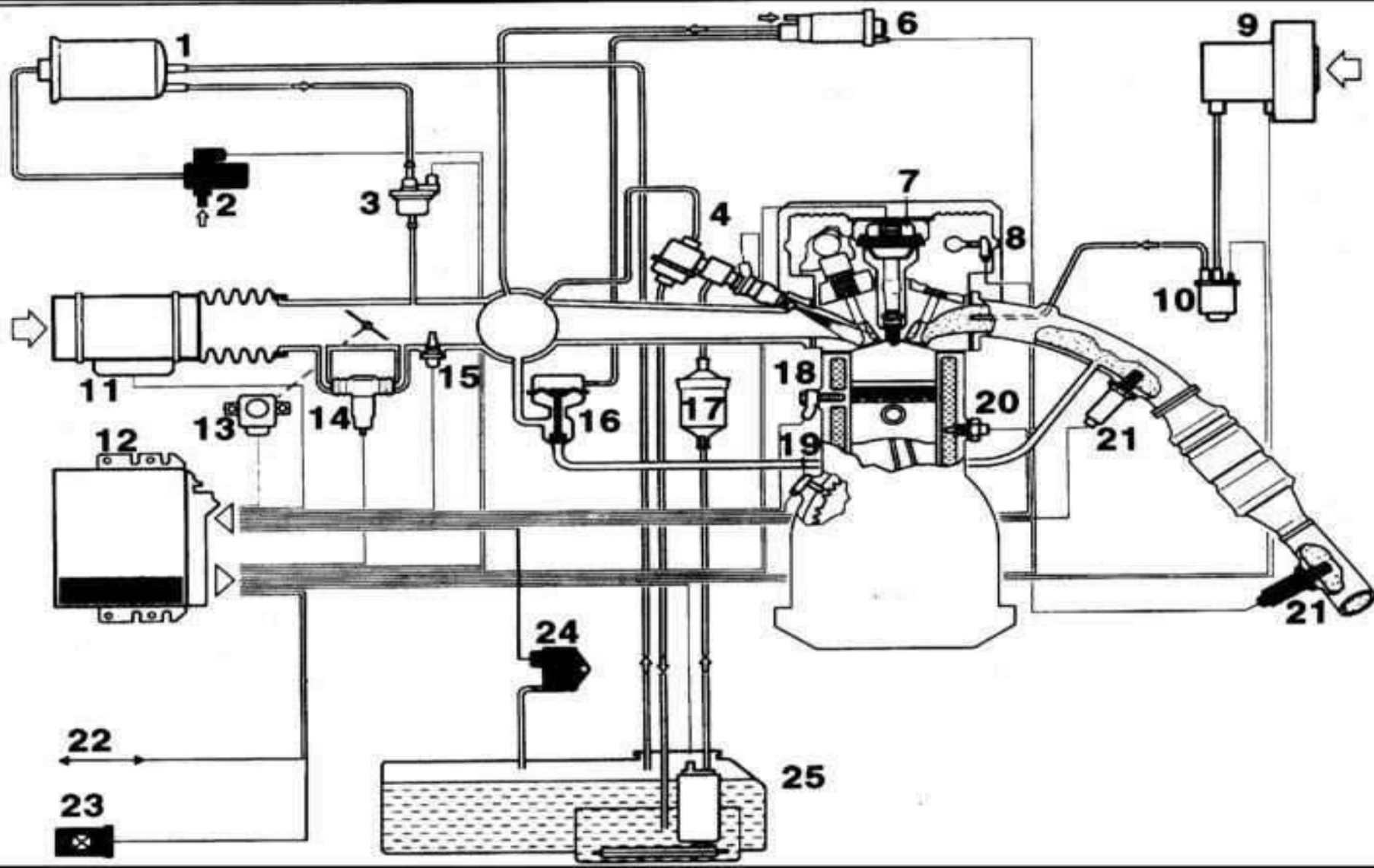


# Из чего состоит и принцип работы системы вентиляции бензобака?

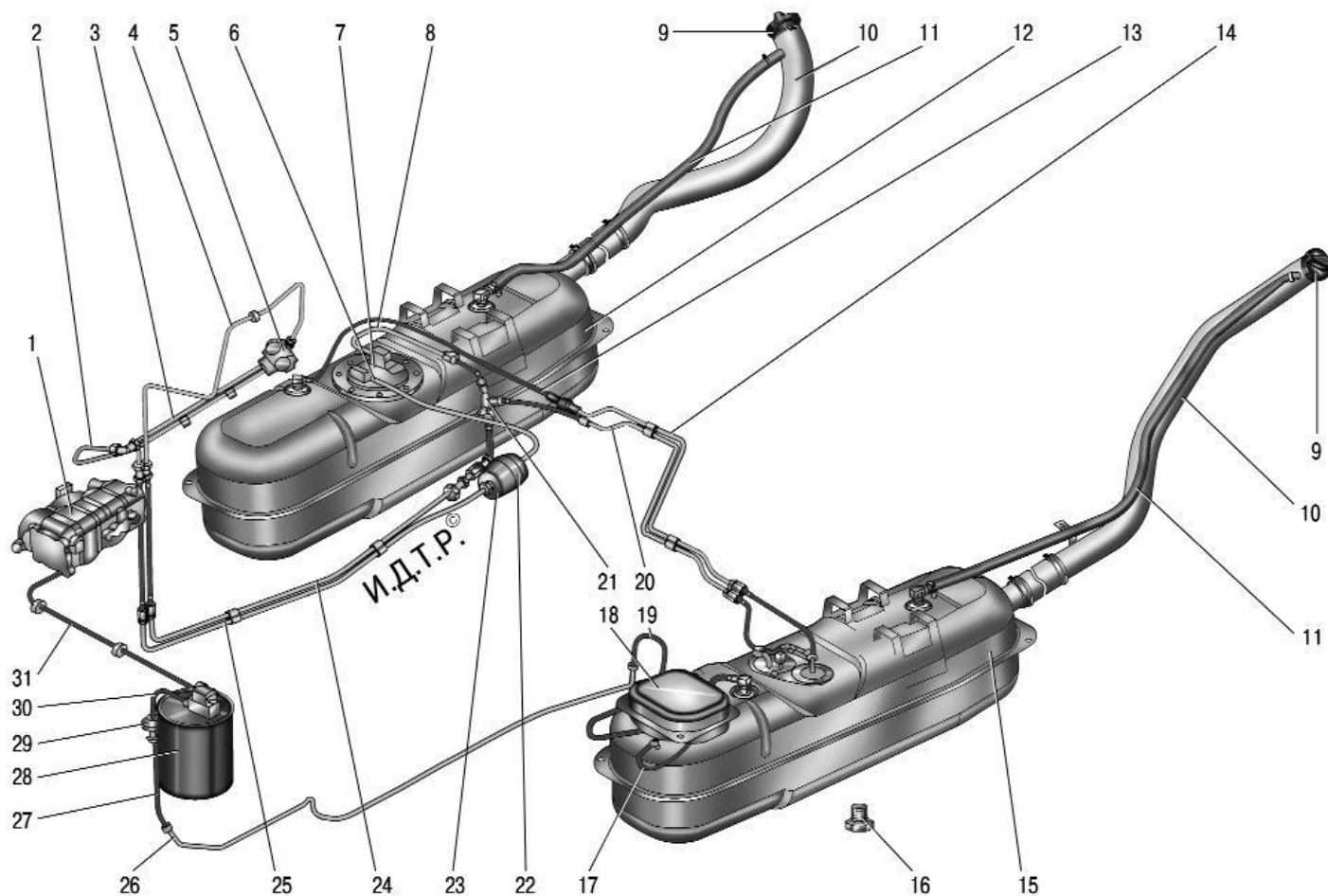




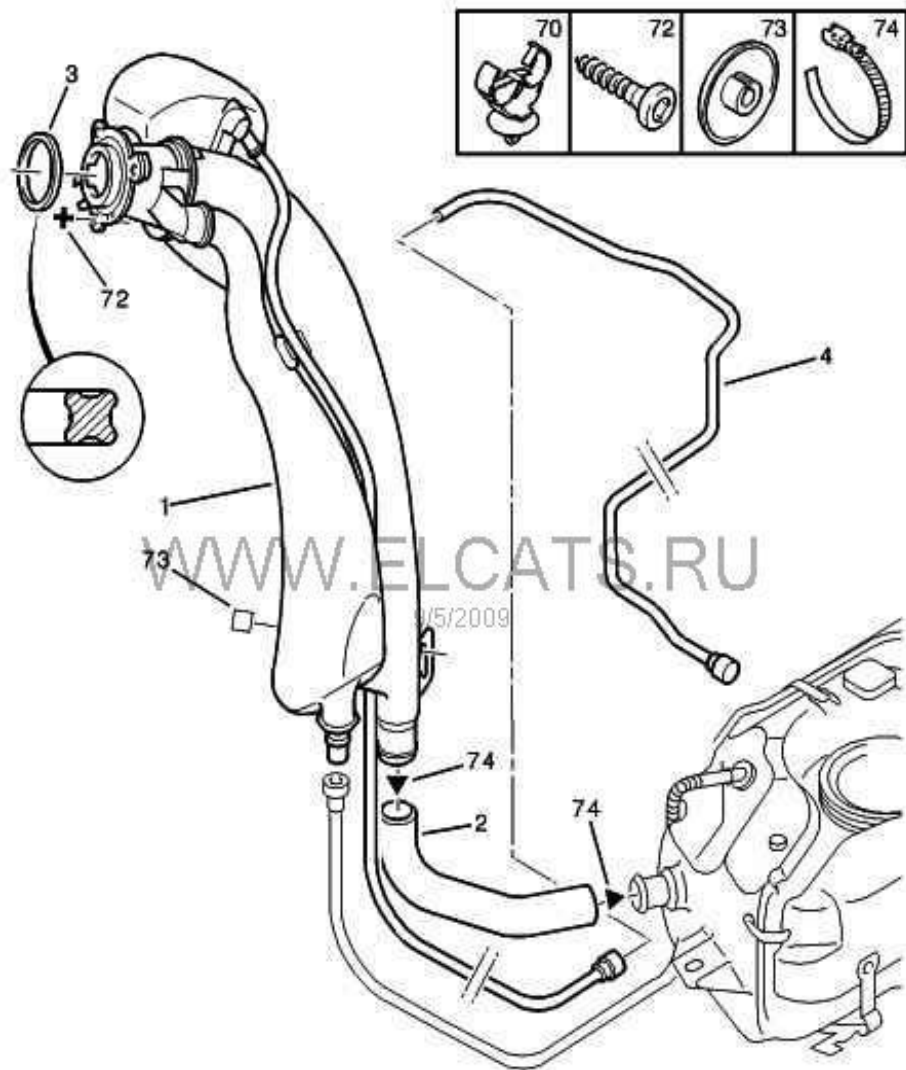
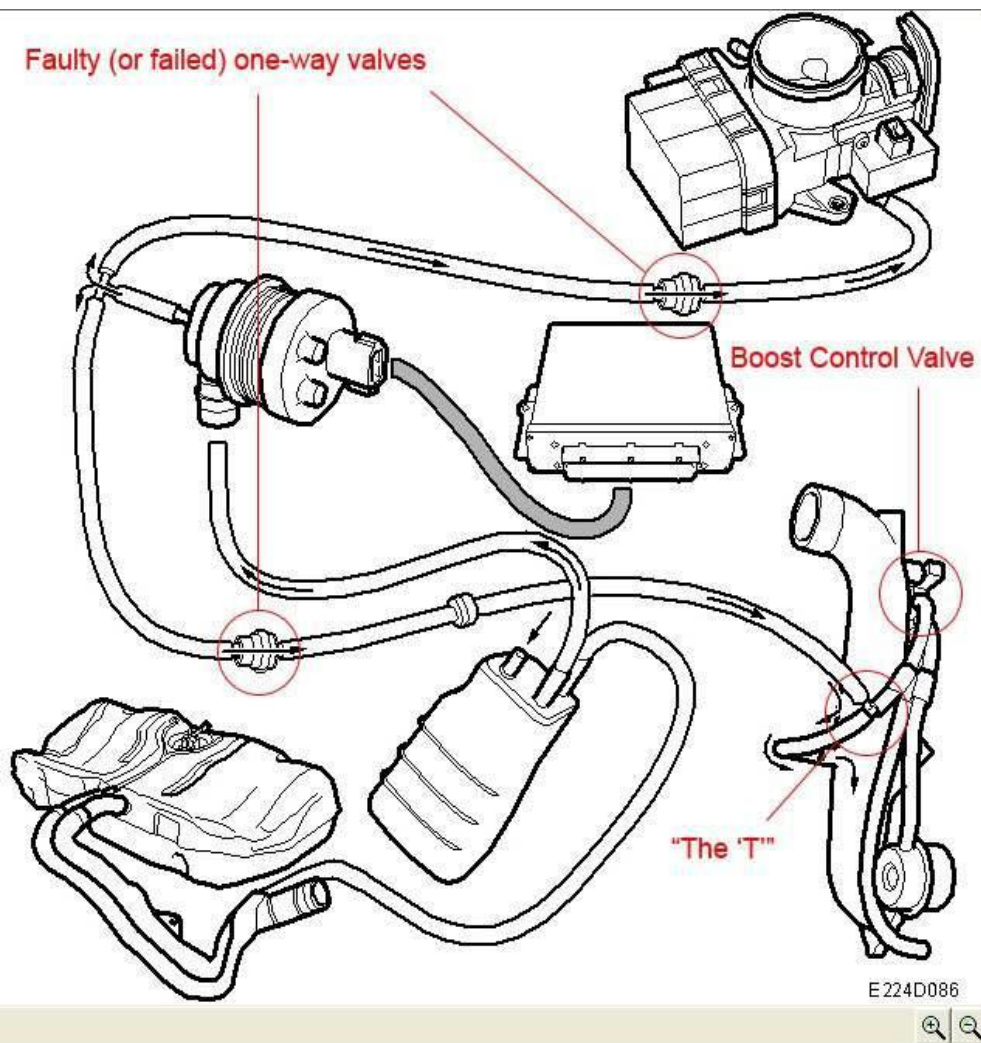
# Из чего состоит и принцип работы системы вентиляции бензобака?



# Из чего состоит и принцип работы системы вентиляции бензобака?



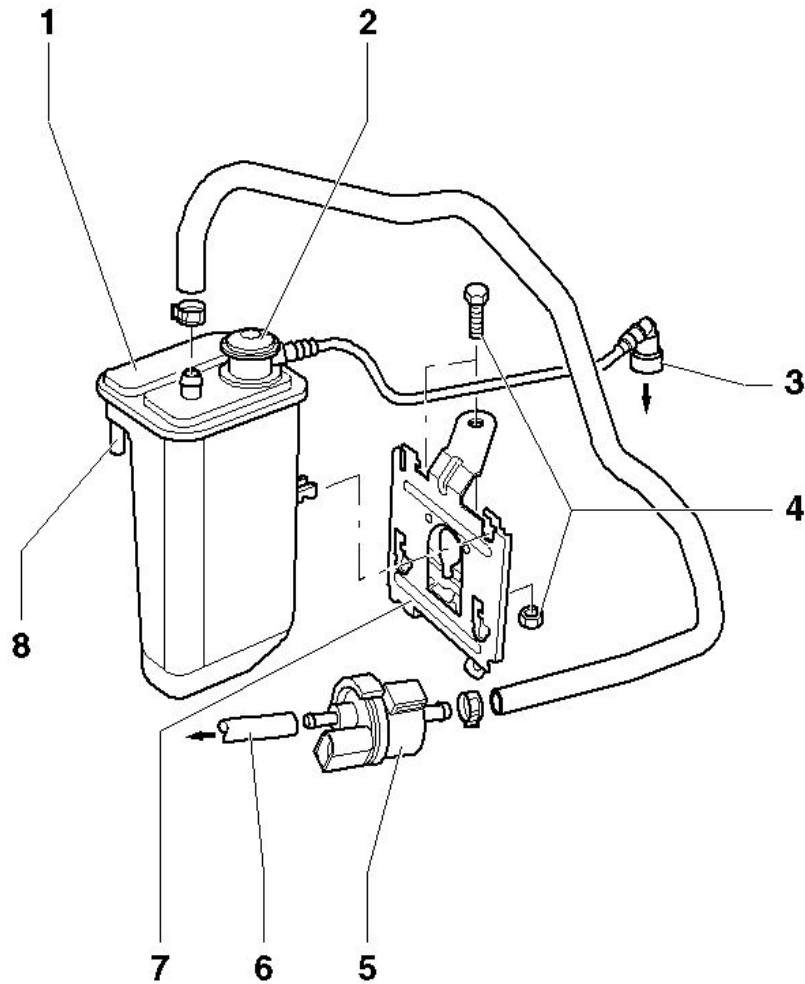
# Из чего состоит и принцип работы системы вентиляции бензобака?



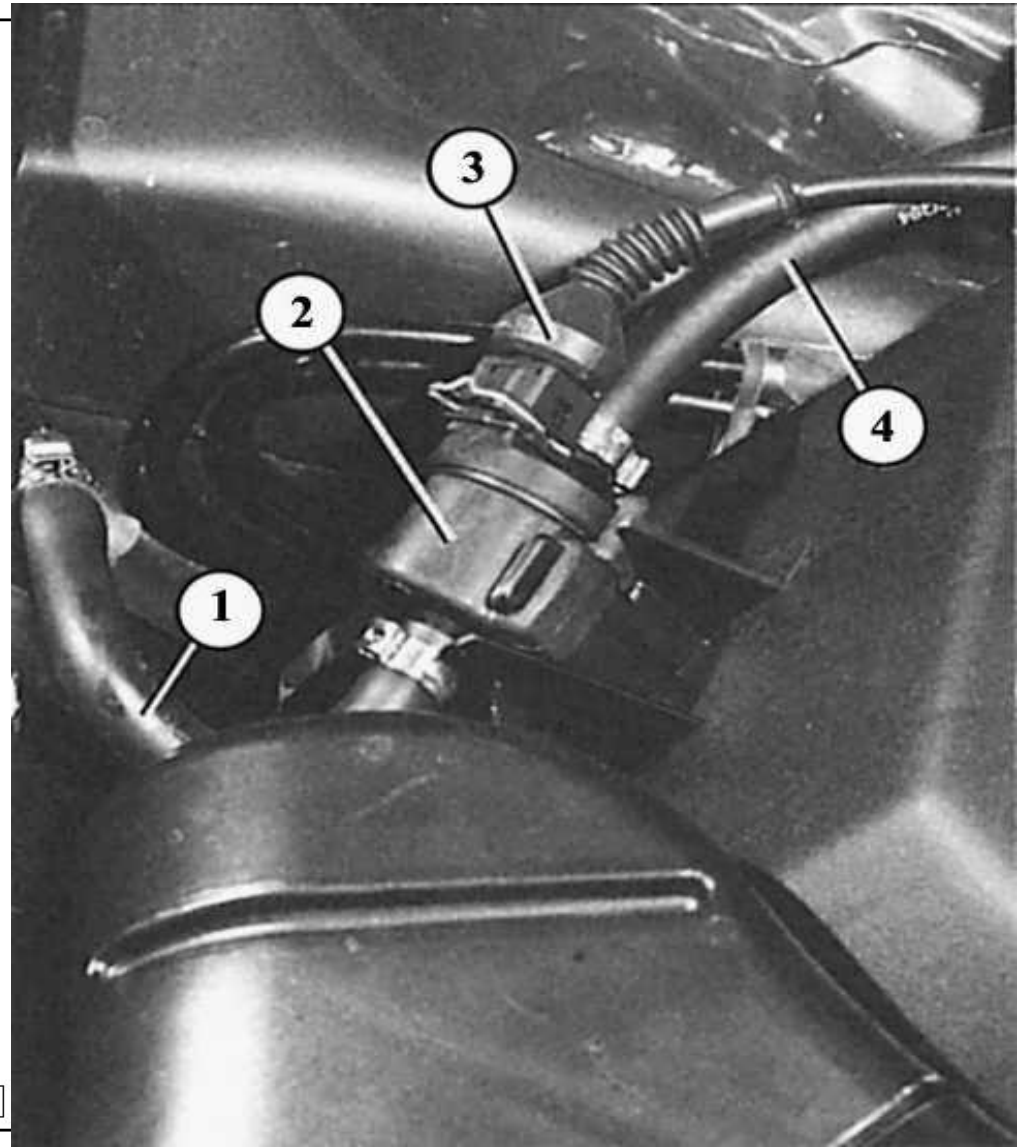
Один из частых виновников потерь воздуха - порядка 90-100мг эйрмассы - верхний на картинке. Тот, что от тройника вверх к дросселю верхний, на трубке к дросселю, проложен по крылу с пассажирской стороны.



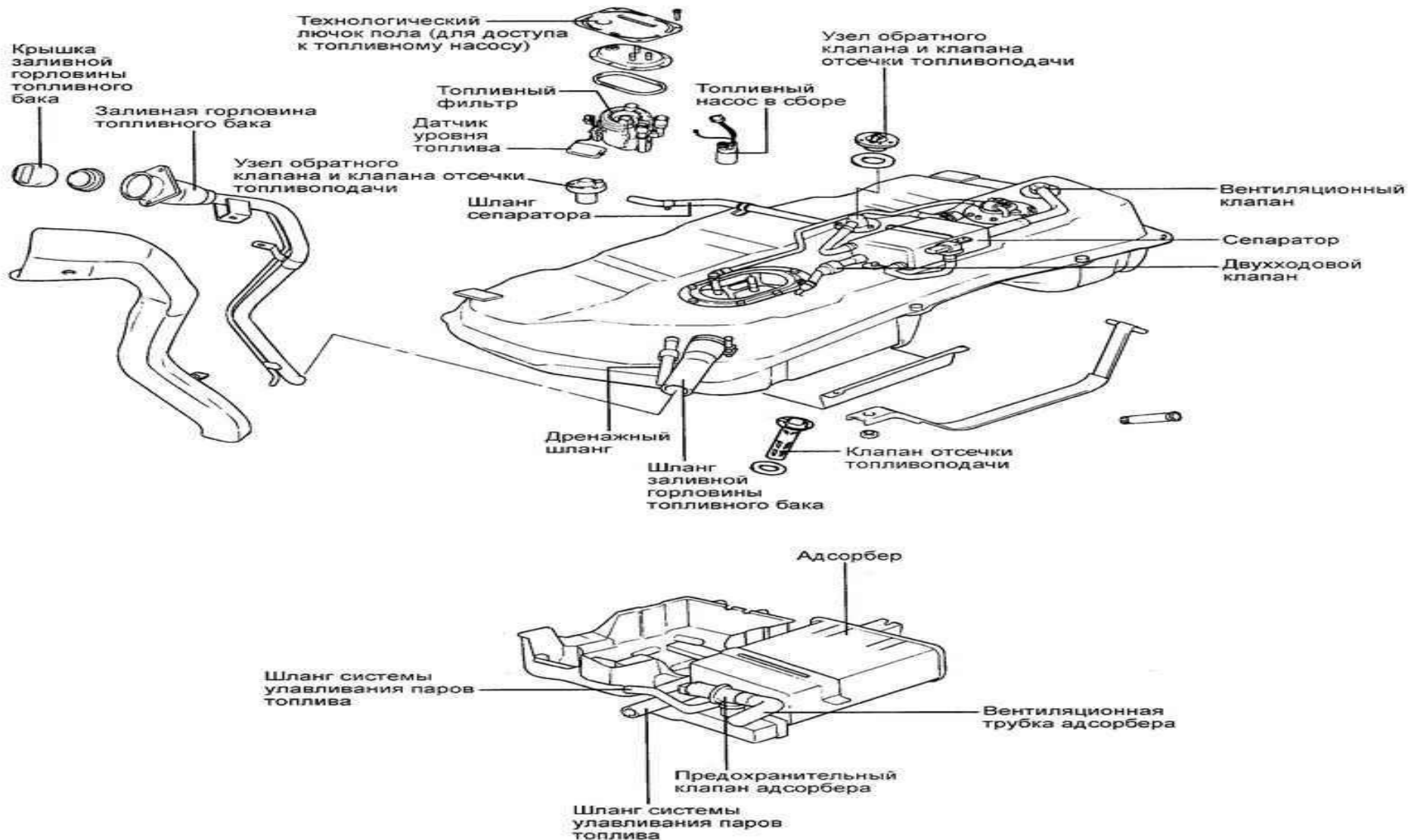
# Из чего состоит и принцип работы системы вентиляции бензобака?



N20-10237



# Основные неисправности системы вентиляции бензобака?



# К чему может привести неисправность вентиляции бензобака?



Download from  
**Dreamstime.com**

This watermarked comp image is for previewing purposes only.

ID 10678171

© Aniram | Dreamstime.com







# THE END

