

Методы и технические средства
досмотра, оперативного контроля
и охраны.

Единицы измерения длины и массы

- Тензодатчик (он же - тенезометрический преобразователь) – достаточно простой электромеханический прибор, преобразующий деформацию регистрирующего механического устройства в электрический сигнал.

Тензодатчики веса

- Тензодатчики веса промышленные установки взвешивания автомобилей на посту взвешивания или балочные платформенные весы, без тензорезисторов не обойтись. В настоящее время ассортимент тензодатчиков веса настолько велик, что любой заинтересованный потребитель сможет без особого труда выбрать требуемую именно для его случая комплектацию. Остановимся на нескольких конструктивных типах промышленных тензодатчиков веса.

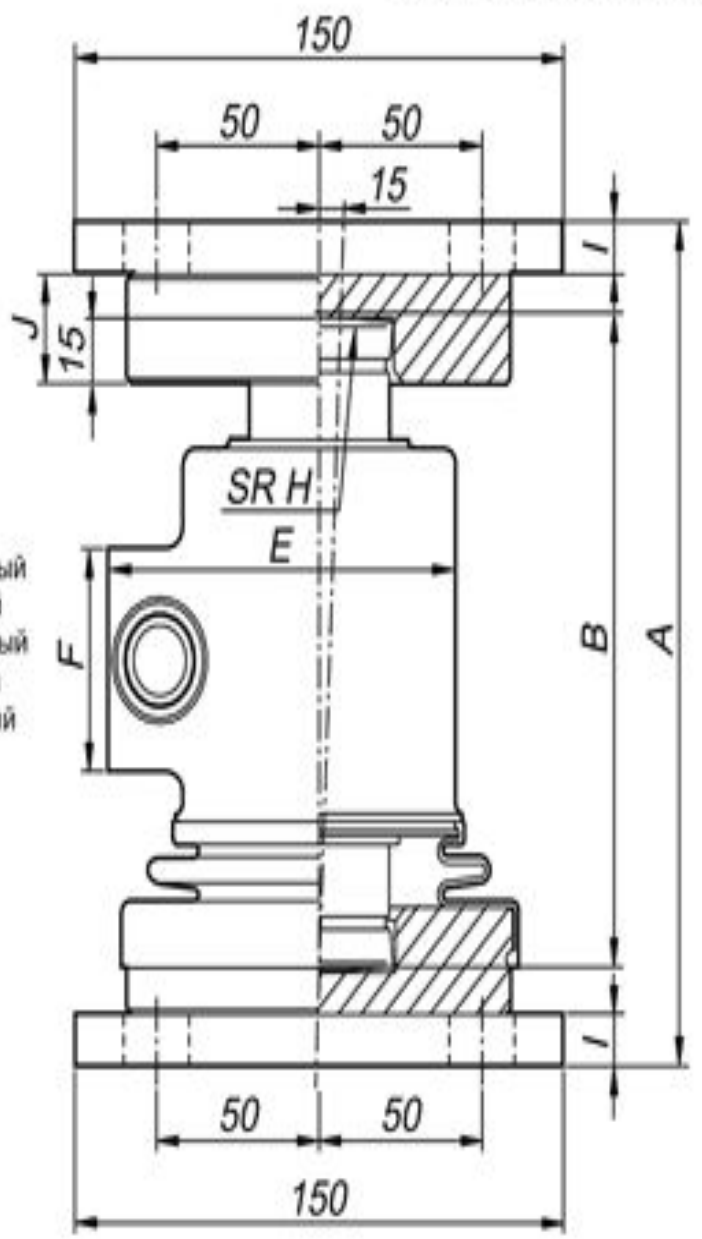
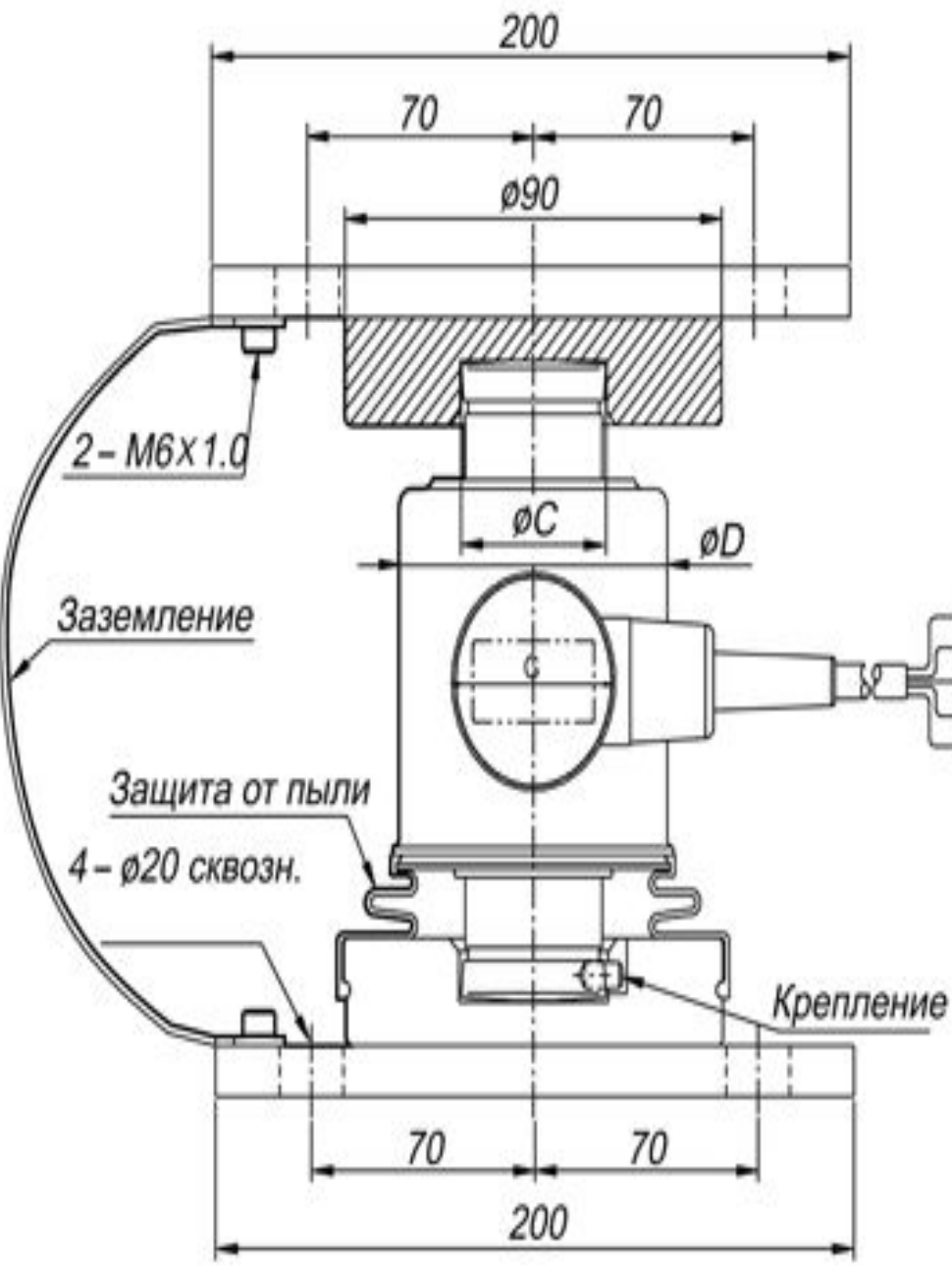
Тензодатчики веса



Тензодатчики веса

- Консольные устройства в алюминиевом или стальном исполнении. Диапазон весовых нагрузок этих приборов достаточно широк, а разнообразие вариантов корпусного решения позволяет использовать их в различных сферах.
- Стальные тензодатчики типа «бочка» или «шайба». Обладают хорошими показателями по герметичности и защите устройства от внешних воздействий. Это касается и материала оболочки и изоляции электропровода.

Ед. измерения: мм



Стальные тензодатчики типа «бочка».



Стальные тензодатчики типа «шайба».



Балочные весовые регистраторы

- Балочные весовые регистраторы. Область применения – измерение весовых нагрузок на мостовые и платформенные конструкции. Регистрируют деформации изгиба и сдвига. Фиксировать натяжение крепежных элементов помогут тензодатчики на растяжке, а допустимость подвесного груза S-образные.

Балочные весовые

РЕГИСТРАТОРЫ



Рулетки



СКОБЫ



Телескопические линейки



Лазерные измерители



Приборы для измерения линейных размеров

- В настоящее время оптический микроскоп является основным средством контроля линейных размеров в микроэлектронике. Его высокие эксплуатационные качества – простота, надежность, слабое влияние на объект измерений, высокая скорость получения результата, а также относительно низкая стоимость – часто (особенно в промышленности) заставляют отдавать ему предпочтение среди других средств измерений, таких как, например, растровая электронная или атомно-силовая микроскопия.
- Техническое совершенствование оптических микроскопов превратило их в высокоавтоматизированные измерительные инструменты (фотоэлектрические, телевизионные микроскопы), в которых профиль изображения контролируемого элемента регистрируется и обрабатывается с помощью компьютера. Это позволило исключить субъективную погрешность и достичь воспроизводимости измерений линейных размеров в тысячные доли микрометра.

Фотоэлектрические, телевизионные микроскопы

HOW TO USE



Приборы для измерения линейных размеров

- Универсальные микроскопы (типа УИМ-21) имеют большие, чем инструментальные, пределы измерения и повышенную точность линейных измерений: до 200 мм продольных размеров и до 100 мм. Увеличение главного микроскопа равно 10х; 15х; 30х или 50х в зависимости от применяемого объектива.



Методы и объекты проверки ПОДЛИННОСТИ

- Осмотр документов
- Предъявляемый документ осматривается в целях определения его подлинности и принадлежности предъявителю.
- Поддельными называются специально изготовленные или умышленно измененные документы, содержание которых не соответствует действительности.
- Подделка документов подразделяется на два вида — полная и частичная.
- При полной подделке документ изготавливается путем воспроизведения всех реквизитов подлинного документа – бланка, оттисков печатей, записей и подписей. Полная подделка документов требует определённых знаний в области полиграфического производства, наличия специальных (подобных подлинным) материалов и технических средств, позволяющих имитировать реквизиты документов.

Методы и объекты проверки ПОДЛИННОСТИ

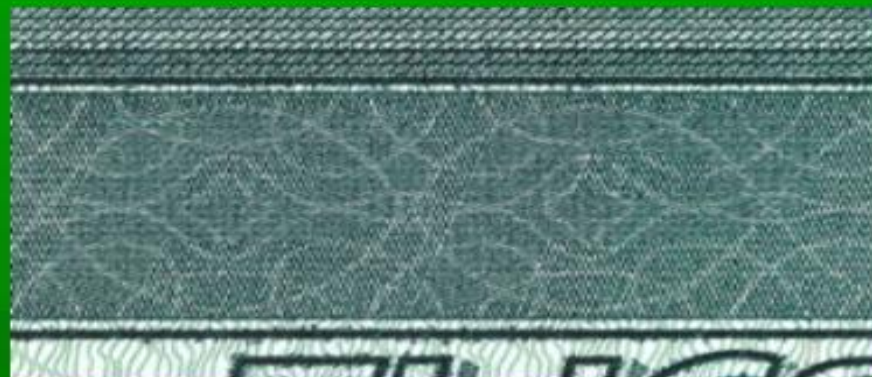
- Объектами криминалистической диагностики являются письменные документы, исследованию в которых подлежат в первую очередь их реквизиты; материалы, из которых они выполнены; следы, оставленные орудиями письма и иными приспособлениями; остатки травящих веществ, использованных для удаления текста, и др.
- При изготовлении конкретного вида документа разрабатываются комплексы защит, обеспечивающих устойчивость документа от несанкционированного внесения изменений. Защитный комплекс позволяет определить подлинность документа на различных этапах проверки.

Методы и объекты проверки ПОДЛИННОСТИ

- Технологический вид защиты объединяет методы, в основе которых лежит расчет конкретных свойств создаваемого объекта. К таким методам могут относиться:
- расчетный состав бумаги;
- заданный состав красящих веществ;
- поверхностная обработка бумажного полотна;
- водяной знак;
- заданный состав в бумажной массе цветных и люминесцирующих волокон либо других включений, например конфетти;
- заданная комбинация защитных включений;
- полиграфическая рельефная печать; □
- Кирр-эффект, характеризующий характер глубокой печати, распознаваемый при специальном освещении.

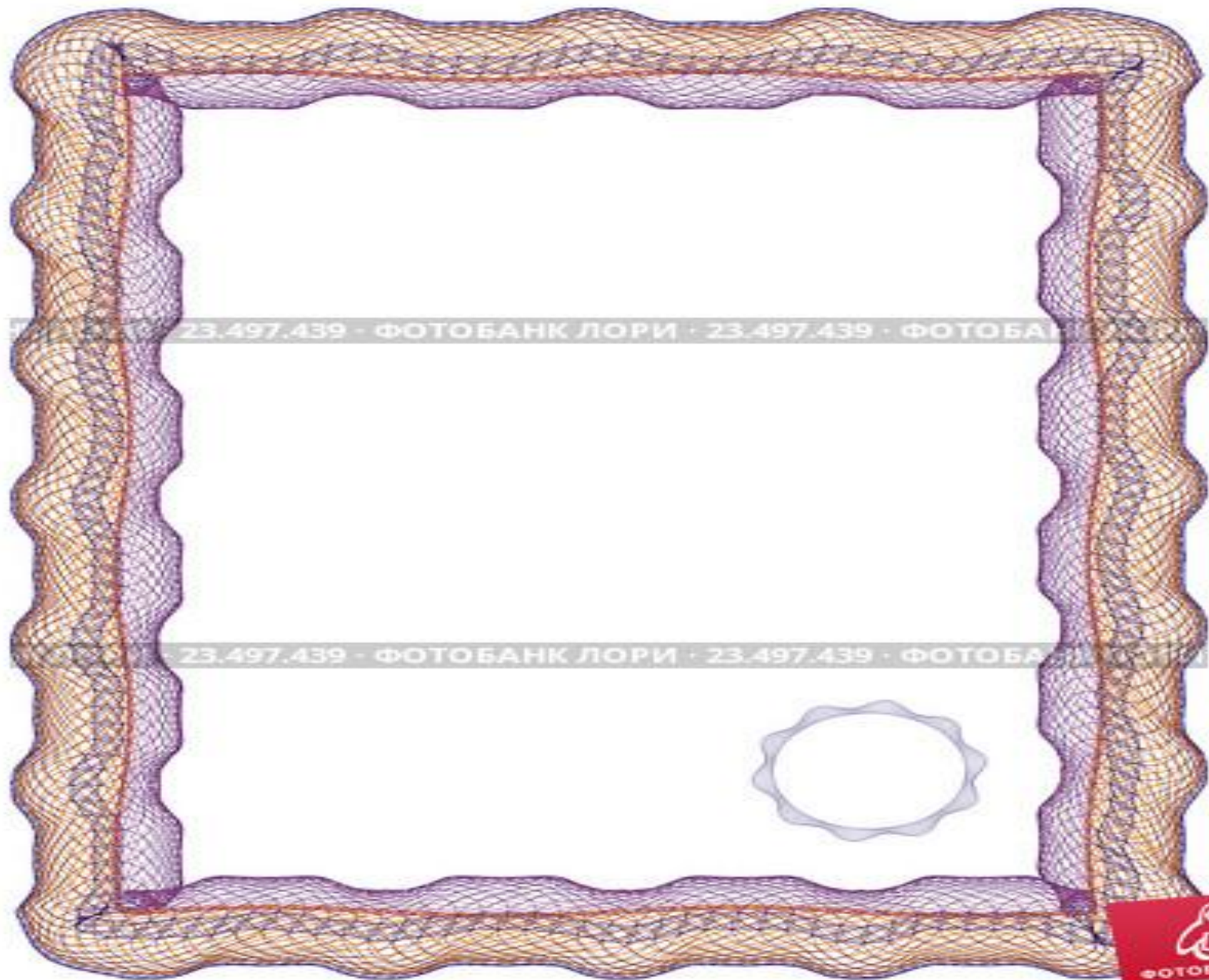
Кипр-эфффе́кт

Кипп-эфффе́кт



Методы и объекты проверки ПОДЛИННОСТИ

- Графический вид защиты предопределяет совокупность методов, основанных на использовании в качестве защиты форм, размерных характеристик, приемов расположения и сочетания элементов графического изображения. При этом графическое изображение может быть как видимым, так и невидимым при обычном освещении и визуализироваться в ультрафиолетовых (УФ) и инфракрасных (ИК) лучах. К данным методам защиты могут относиться:
 - псевдолодяной знак;
 - гильоширные рамки;
 - гильоширные розетки;
 - микротекст;
 - защитные сетки;



Гильоширная рамка для сертификатов и дипломов

© Сергей Тихонов / Фотобанк Лори



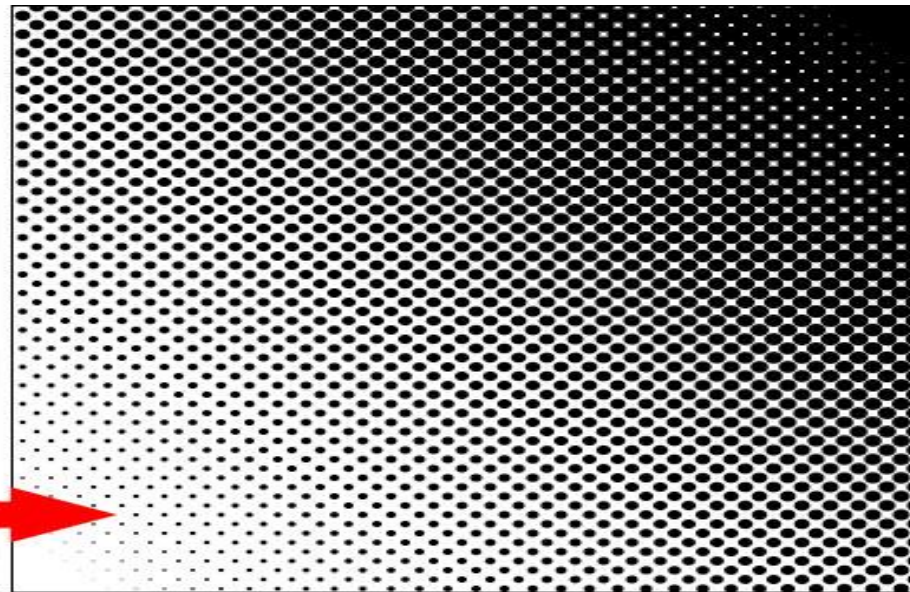
lori.ru / 23.497.439

Методы и объекты проверки ПОДЛИННОСТИ

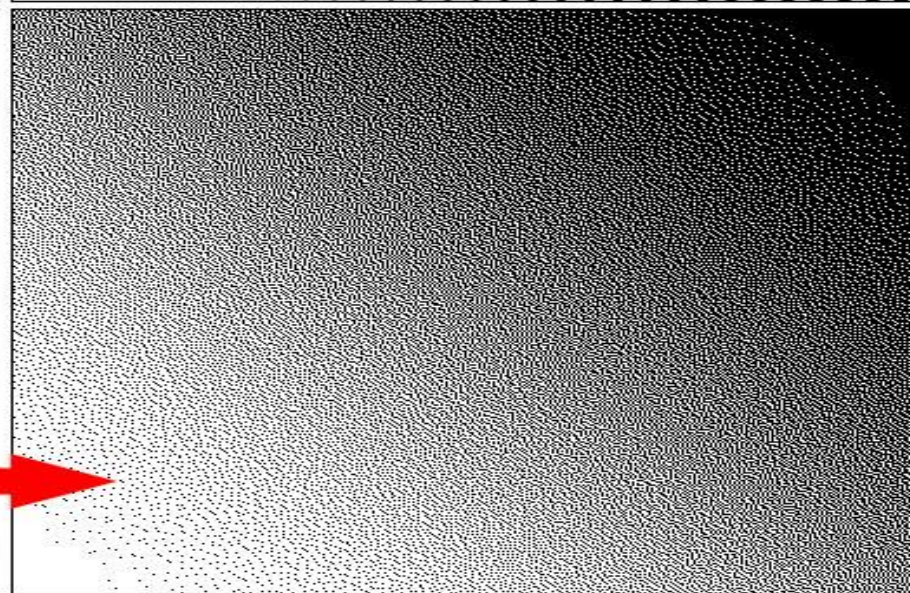
- нерегулярный растр;
- ассюре, корро;(Корро — графический элемент в виде плотной решетки, состоящей из пересекающихся под прямым углом тонких параллельных линий ассюре);
- различные по форме и сочетанию шрифты;
- комбинированное растрирование;
- комбинация различных по форме и виду защитных сеток;
- специально вынесенные на микроуровне дефекты графических элементов;
- псевдоволокна;
- несимметричное расположение графического изображения.

нерегулярный растр

Регулярное растрирование
(амплитудно-модулированное)



Стохастическое растрирование
(частотно-модулированное)



Методы и объекты проверки подлинности

- Химический вид защиты бланков ценных бумаг объединяет методы защиты, сущность которых основана на свойствах химических веществ вступать в химические реакции с другими соединениями с возможностью контроля результата.

Методы и объекты проверки ПОДЛИННОСТИ

- Физический вид защиты включает методы защиты, основанные на физических свойствах объектов и веществ. Методы данного вида разнообразны и могут определяться следующим:
- изменением формы поверхности элементов бланка ценных бумаг (конгревная печать);
- меточными элементами с голограммами и метограммами;
- усилением либо гашением люминесценции поверхности бланка ценной бумаги;
- люминесценцией веществ с различным квантовым выходом;
- комбинацией веществ люминесцирующих с различной цветовой гаммой;
- свечением веществ в ИК-, УФ- и СЗС-лучах;
- использованием веществ с различными магнитными свойствами.

Конгревная печать



Методы и объекты проверки ПОДЛИННОСТИ

- Комбинированный вид защиты
- Аппаратурные средства контроля документов позволяют выявить признаки подлинности документов и характерные признаки частичной или полной их подделки.
- Эффективно решить проблему выявления фальшивок и подделок позволяют специальные оптико-электронные системы — видеокомпараторы.
- Видеокомпараторные системы относятся к классу технических средств, основанных на методах интроскопии и неразрушающего контроля и предназначены для диагностики поверхности диэлектрических материалов. Основа метода — оптический контроль в отраженном и проходящем излучении фиксированного диапазона широкого спектра электромагнитного излучения.

- Многообразие способов подделки денежных знаков и ценных бумаг соответствует и широкий круг следов ее совершения. Наиболее характерными из них являются:
- • технические средства подделки (печатные станки, клише, прессы, установки для фоторепродукции, копировально-множительная техника); чертежные инструменты, кисточки, резак для бумаги или ножницы, нумераторы, образцы и трафареты для надписей, литейные формы, пуансоны для штамповки, тигли, горны, паяльные лампы, а также оборудование для гальванопластики в случаях изготовления поддельных металлических денежных знаков;

- сырье и расходные материалы: специальные сорта бумаги, копировальная бумага, фотоматериалы, клей, а также мягкие металлы и соли драгоценных металлов;
- поддельные бумажные и металлические деньги, заготовки бумажных и металлических денег, подлинные деньги со следами наколки или вырезанными элементами (например, вырезка нулей), со смытым изображением, копировальная бумага со следами копирования денежных знаков и ценных бумаг, их эскизные рисунки и т.д.;

- • следы рук, микрообъекты, иные следы на сырье, фальшивых деньгах и других предметах, которые могут стать объектами экспертного исследования для идентификации лиц, занимавшихся подделкой.





ФАЛЬШИВАЯ БАНКНОТА
ПОДЛИННАЯ БАНКНОТА



Вокруг портрета Франклина уже нет обрамляющей овальной рамки.



Слева появилась защитная нить с буквами "USA" и числом "100".

На 100-долларовой купюре впервые появилась 3-D полоса синего цвета, на которой изображен колокол Свободы и число "100".

Водяной знак с изображением Франклина переместился еще правее и теперь выполнен в золоте.



Над числом "100" на переднем плане появилась цитата из Декларации Независимости.

Можно увидеть переливающееся золотое число "100".

Подпись министра финансов США переехала с правой стороны в левую.

Портрет Франклина, в отличие от старого образца, увеличен, смещен немного влево.

Появилась чернильница медного цвета, которая при наклоне банкноты под определенным углом будет изменять свой цвет на зеленый.

Одежда Франклина теперь имеет рельефную печать и микропечать.



На обратной стороне купюры появилось большое золотое число "100".



Оптико-электронные эндоскопические системы

- Видеоскоп "Крот" специально разработан для визуального контроля в полевых условиях труднодоступных мест отдельных предметов багажа, грузов, конструкционных узлов и пустот транспортных средств, в том числе бензобаков и других емкостей с жидкостями и ГСМ, а также для решения задач технической диагностики и скрытого наблюдения.
- В изделиях "Крот" использован специально разработанный специалистами фирмы малогабаритный телевизионный тракт, обеспечивающий возможность получения высококачественного цветного изображения. Стандартный видеосигнал поступает непосредственно с корпуса изделия и подается на монитор, видеоманитофон, видеопринтер и компьютер.

Телевизионные системы поиска «Крот»

- В качестве источника света в дистальном конце установлен малогабаритный кольцевой осветитель, позволяющий специалисту наблюдать четкое и яркое изображение.
- Кроме того, в изделиях "Крот" также имеется функция фокусировки объектива относительно CCD-матрицы, что обеспечивает возможность четкого наблюдения объектов на расстоянии от 25 мм до бесконечности. Полужесткий тубус видеоскопа позволяет придать ему форму наиболее удобную для произведения досмотра труднодоступных мест.

Телевизионные системы поиска «Крот»

- Изображение высокого разрешения
- Цветная CCD-матрица с разрешением 440000 точек.
- Малые габариты и вес
- Для мобильного варианта универсальный блок управления, включающего монитор и устройство записи, оснащен специальным ремнем для удобного его размещения на груди оператора. Вес всего изделия - 4,5 кг.
- Возможность эксплуатации прибора в полевых условиях
- Источник питания - аккумулятор 12 В.
- Функция фокусировки объектива

Телевизионные системы поиска «Крот»

- Обеспечивает возможность качественного контроля объектов на расстоянии от 25 мм до бесконечности.
- Высокая степень герметизации и механическая прочность изделия
- Рабочая часть изделия может погружаться на длину не менее 1500 мм в различные среды: вода, бензин, керосин и т.п. Взрывозащищенное исполнение видеоскопа "Крот" подтверждено сертификатом соответствия (N РОСС RU.ГБ05.А00105 от 06.11.2001 г.)
- Возможность документирования
- Кнопки управления устройством записи, размещенные на универсальном блоке, позволяют легко управлять функциями регистрации и просмотра ранее записанных кадров.

Телевизионные системы поиска «Крот»

- Принцип работы видеоэндоскопа "КРОТ" состоит в следующем. Исследуемый объект или пространство подсвечиваются источником света, расположенным на конце дистальной части прибора. Объектив формирует изображение на цветную ССD-матрицу. Полученное изображение преобразуется в высокочастотный аналоговый сигнал, который по проводам поступает на электронный блок формирования видеосигнала, размещённого в корпусе видеоскопа. Непосредственно с корпуса видеоскопа стандартный низкочастотный сигнал поступает в универсальный блок записи и отображения информации (УБ). В данном блоке видеосигнал выводится на цветной жидкокристаллический монитор.



Телевизионные системы поиска «Крот»

- Три режима работы видеоэндоскопа "КРОТ":
- режим просмотра, позволяющий производить визуализацию исследуемого объекта в текущем режиме;
- режим записи (протоколирование), который позволяет записывать информацию об исследуемом объекте в блок памяти;
- режим воспроизведения записи изображения. Просмотр может осуществляться на собственном мониторе или на внешнем устройстве (ТВ, ВМ или ПЭВМ).

ПТДС «Кальмар»

- В устройствах видеонаблюдения ПТДС могут быть установлены специальные LCD TFT матрицы. В этом случае УВ, работая в видеорежиме, может также использоваться и в качестве компьютерного цветного дисплея (с разрешением до 1600×1200 точек/дюйм), соединяемого с любым ПК специальным кабелем по стандартному интерфейсу.

ПТДС «Кальмар»

- ПТДС «Кальмар» предназначена для осмотра (досмотра) труднодоступных мест в грузовых и пассажирских зонах (салонах, кузовах, контейнерах, трюмах, грузовых отсеках и пр.) автомобильного, железнодорожного, воздушного, морского и речного транспорта, а также для проведения осмотра других мест, находящихся вне прямой видимости, в условиях различной освещенности, в любое время года при различных погодных условиях с целью обнаружения и визуального обследования посторонних скрытых предметов.

ПТДС «Кальмар»



Арочные металлодетекторы

- В сфере безопасности, для досмотра, выявления предметов приборы, реагирующие на металл, применяются давно. Созданы модификации с расширенным набором базовых и дополнительных функций.
- Пример такого устройства — арочный металлодетектор. Он усовершенствованный под специфические условия объектов, на которых используется.

Арочные металлодетекторы

- Описание, принципы работы арочных металлодетекторов
Арочные металлодетекторы — стационарные устройства (сборные или готовые), обнаруживающие металлические предметы, проносимые сквозь них.
- Они выполнены аркой (рамкой) и способны сканировать человека полностью или габаритные объекты. Обнаруживают сплавы в диэлектрических и слабопроводимых веществах (дерево, пластик, одежда).

Арочные металлодетекторы

- Работа устройства основывается на применении радиоволн. Одна стенка посылает специально сгенерированный радиосигнал к другой, которая принимает и направляет обратно. Материалы обладают сопротивляемостью электромагнитным и радиоволнам, поэтому сигнал, проходя сквозь них, теряет силу или вовсе не проходит.
- Встречаясь с предметом на теле человека,двигающегося сквозь рамку детектора, радиоволны отражаются от него и возвращаются быстрее, чем другие сигналы. Устройство фиксирует время отражения, если скорость отражения свидетельствует о металлической преграде — срабатывает световая и звуковая сигнализация.

Арочные металлодетекторы

- После анализа задействованных радиоволн устройство обнаруживает предмет, отображает на своем мониторе локализацию. Современное оборудование такого типа оснащается цифровым управлением, специальными микропроцессорами, программами. Чувствительность прибора настраивается по нескольким параметрам.
- Катушки боковых стенок прибора создают сканирующее электромагнитное поле, качества которого меняются посредством блока контроля. Область под аркой разделяется на программируемые зоны: одну или больше.
- Отдельную группу представляют особо чувствительные сканеры. Принцип работы тот же, но порядок сканирования отличается: сравнивается сигнал проходящего человека с занесенными в базу компьютера данными о сигнале того же человека, но абсолютно чистого.

Виды арочных металлодетекторов

- Используют два следующих типа детекторов:
- пассивные
- Обнаруживают только изделия из черных сплавов;
- активные.
- Используют параметры расширенного диапазона. Способные обнаружить все черные и цветные металлы, сплавы под одеждой, внутри багажа, на телах людей.

Виды арочных металлодетекторов

- Различают изделия по таким параметрам:
- порог чувствительности;
- внешнее оформление;
- сетевая работа прибора;
- назначение, набор функций;
- световая индикация.

Виды арочных металлодетекторов

- Виды приборов арочного типа по функциональности:
- слабочувствительные для общего применения — обнаружение оружия, габаритных предметов;
- повышенной чувствительности. Обнаруживают маленькие предметы;
- гиперчувствительные. Обнаруживают объекты из цветных металлов массой от единиц граммов.

- Различают одно-, многозонные, мобильные (сборные), стационарные арочные детекторы.

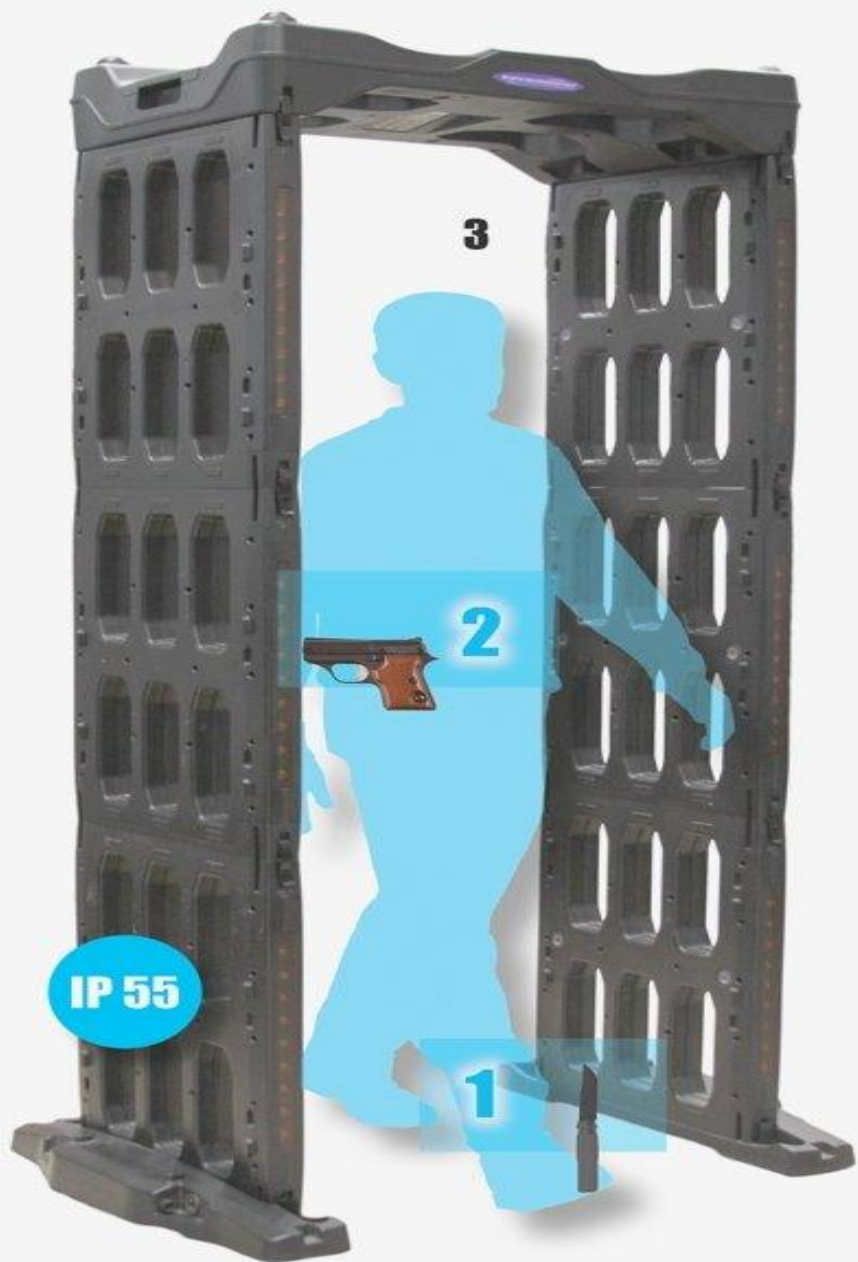
- По виду генерируемого излучения есть приборы с полем:
- импульсным. Генерируется прерывистым сигналом;
- гармоничным. Постоянное, непрерывное излучение.

Виды арочных металлодетекторов

- Первые устойчивее к вибрациям, они надежнее, это большинство изделий на рынке. Гармонические детекторы лучше защищены от помех, но качеством хуже.

Виды арочных металлодетекторов





Травматическое, газовое, пневматическое оружие.



Холодное оружие.



Травмоопасные металлические предметы.



Взрывчатые вещества в металлической оболочке.



Боеприпасы и снаряды.



Огнестрельное оружие

Радиоволновой метод

- Радиоволновой метод основан на зависимости прошедшего или отражённого радиоизлучения, от параметров и характеристик диэлектрических материалов (пластмасс, резины, стеклопластиков, термоизоляционных материалов, фанеры, зерна, песка и пр. материалов). В радиоволновом методе используется диапазон длин волн , который называется диапазоном сверх высоких частот. Электромагнитная волна представляет собой совокупность электрического E и магнитного H полей, распространяющихся в определённом направлении Z . В свободном пространстве электромагнитные волны поперечны, т.е. векторы E и H перпендикулярны направлению распространения.

Радиоволновой метод

- Вектор E определяет поляризацию электромагнитного поля (её амплитуду). Исходя из этого, волна может быть плоско поляризована (линейно поляризована), электрически поляризована, круговой поляризации (правой или левой поляризации, правая – по часовой стрелке, левая – против часовой стрелки). Напряжённость магнитного поля H проверяется в её изменении по амплитуде в зависимости от магнитной проницаемости используемого материала. H может меняться от нуля до максимального значения, что используется в методах электрического парамагнитного резонанса и в ядерных методах резонанса. Это позволяет исследовать слабые взаимодействия внутри вещества с применением этих методов.

Радиоволновой метод

- В радиоволновом методе используется диапазон длин волн от 1 до 1 мм, который называют диапазоном сверхвысоких частот (СВЧ). При прохождении сигнала через контролируемую среду, последняя влияет на его характеристики. Если контролируются диэлектрические материалы, то в качестве характеристик используют диэлектрическую постоянную и тангенс угла потерь ;
- при контроле полупроводниковых материалов оценивают диэлектрическую постоянную и магнитную проницаемость ;
- при контроле электропроводных материалов исследуют проводимость.

Радиоволновой метод

- Приборы радиоволнового контроля можно разделить на фазовые, амплитудно-фазовые, поляризационные, резонансные, спектральные, частотные, лучевые, преобразовательные. Все эти приборы основаны на использовании явлений отражения, прохождения, поглощения, преломления, поляризации и преобразования радиоволнового излучения. Для измерения степени влияния среды на сигнал применяются амплитудно-фазовые приборы



ZOND
12

ZOND
12

2 GHz

2 GHz

RADAR

Zond-12e

Радиоволновой метод

- Радиоволновые методы позволяют контролировать толщину диэлектрических материалов, слоёв диэлектриков на металле и металлических листах. Информация о толщине может содержаться в амплитуде, фазе, смещении резонансной линии и резонансной кривой. Наиболее важными параметрами объекта, влияющими на прошедший или отражённый сигнал является толщина и диэлектрическая проницаемость материала. Чем однороднее материал, тем точнее измеряется толщина. Коэффициенты отражения и прохождения радиоволны для плоского однородного слоя при нормальном падении представляют собой осциллирующие функции, убывающие при возрастании толщины и отношении $\frac{d}{\lambda}$, где λ - длина волны радиолуча.

ИСБ

- Интегрированные системы безопасности (ИСБ) признаны в настоящее время наиболее перспективными средствами обеспечения комплексной безопасности объектов. В состав технических средств ИСБ включаются охранная и пожарная сигнализация (ОПС), телевизионные системы видео контроля (ТСВ), системы контроля доступа (СКД), а также ряд дополнительных подсистем, обеспечивающих защиту от различных видов угроз, возникающих на объектах. Основная область применения ИСБ - обеспечение комплексной безопасности больших, средних и особо важных объектов.
- Основные возможности применения и особенности построения интегрированных систем безопасности можно рассмотреть на примере ИСБ «Рубеж-07-3» и «Дозор», которые выпускаются серийно и рекомендованы для использования в подразделениях вневедомственной охраны, и ИСБ «Орион», которая в настоящее время успешно прошла квалификационные испытания.
- ИСБ «Рубеж-07-3» предназначена

ИСБ

- ИСБ «Рубеж-07-3» предназначена для обеспечения безопасности средних и больших объектов. Реализует аппаратно-программное объединение подсистем охранной, пожарной сигнализации, контроля и управления доступом, системы телевизионного наблюдения. Имеет адресно-радиальную структуру построения. Обеспечивает возможность работы и программирования без компьютера, и возможность объединения в локальную сеть с управлением от ЭВМ и наращивания разветвленной структуры.
- На базе системы «Рубеж-07-3» может быть построено множество различных вариантов структур - от емких и сложных интегрированных систем для особо важных и крупных объектов до простых охранных и/или пожарных систем, систем контроля доступа для не-больших объектов. При этом удельная стоимость аппаратуры и монтажных работ, приведенная к одному шлейфу, сопоставима или меньше по сравнению с затратами, необходимыми для оснащения объекта известными приемно-контрольными приборами ППК-2, «Адрес», «Визит 501».

«Рубеж-07-3»



ППК-2



«Виста-501».

