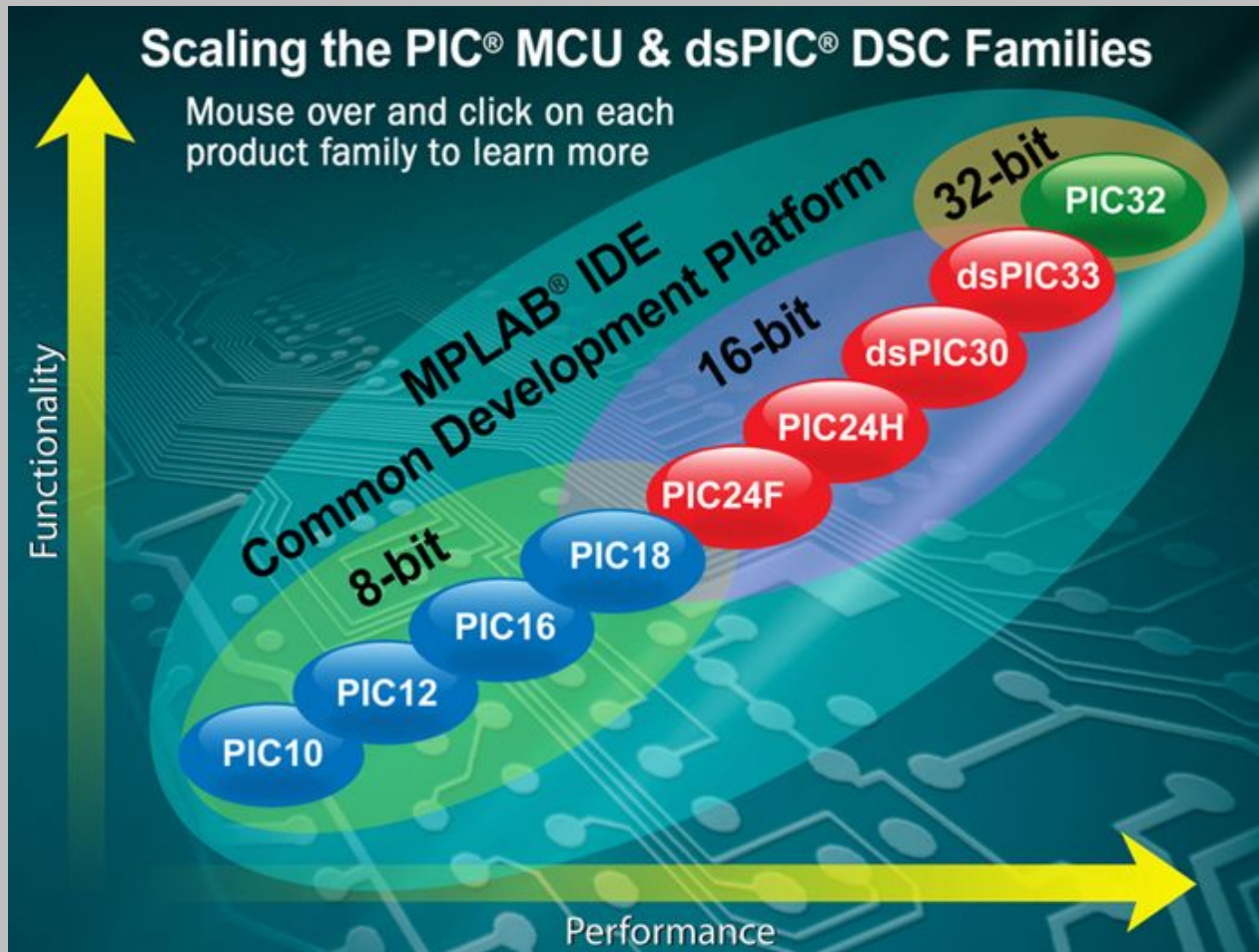


Микроконтроллеры семейства PIC

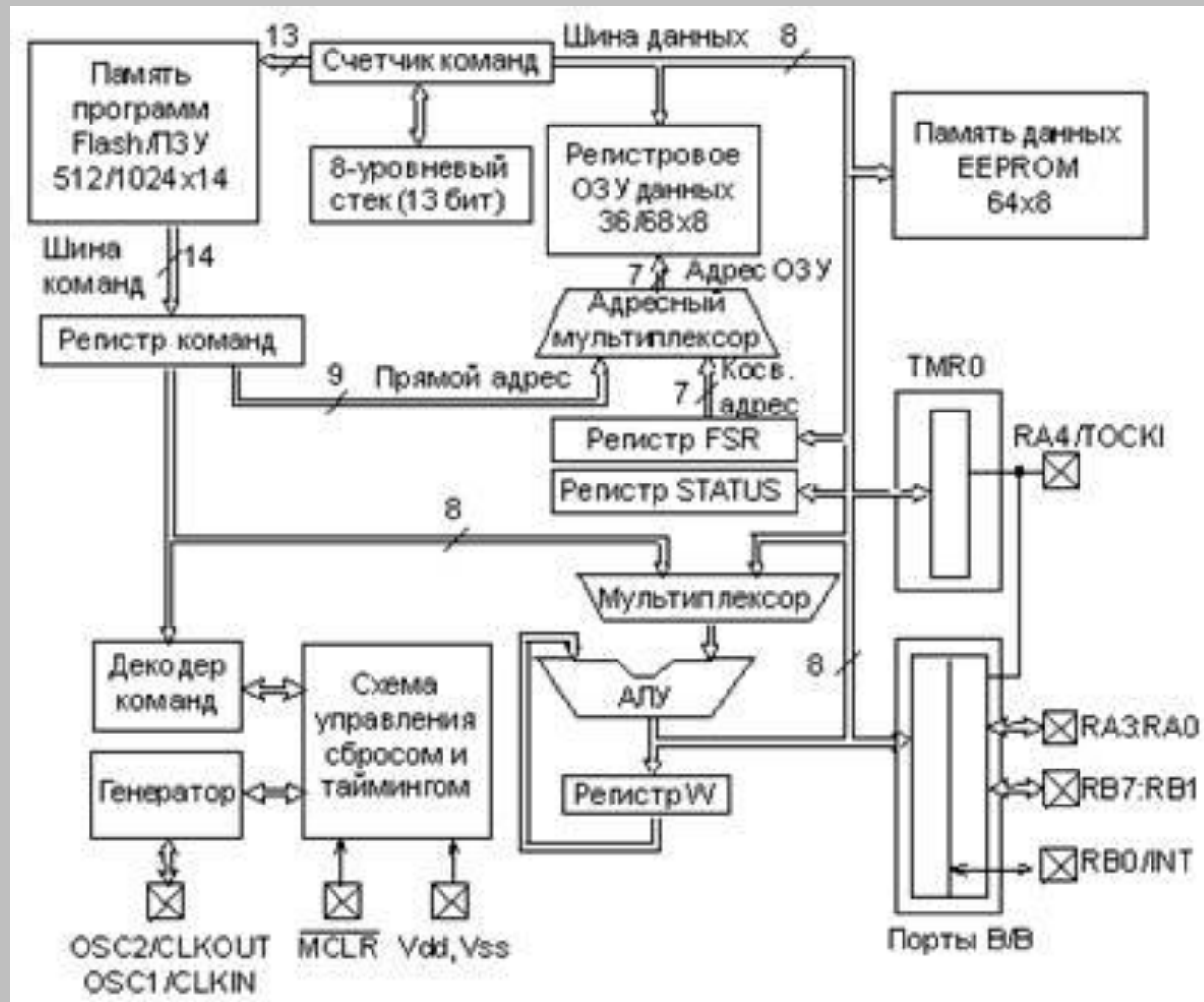


[PIC - микроконтроллеры Гарвардской архитектуры](#), производимые американской компанией [Microchip Technology Inc.](#) Название PIC является сокращением от “Programmable Integrated Circuit”, что означает «программируемая интегральная схема».

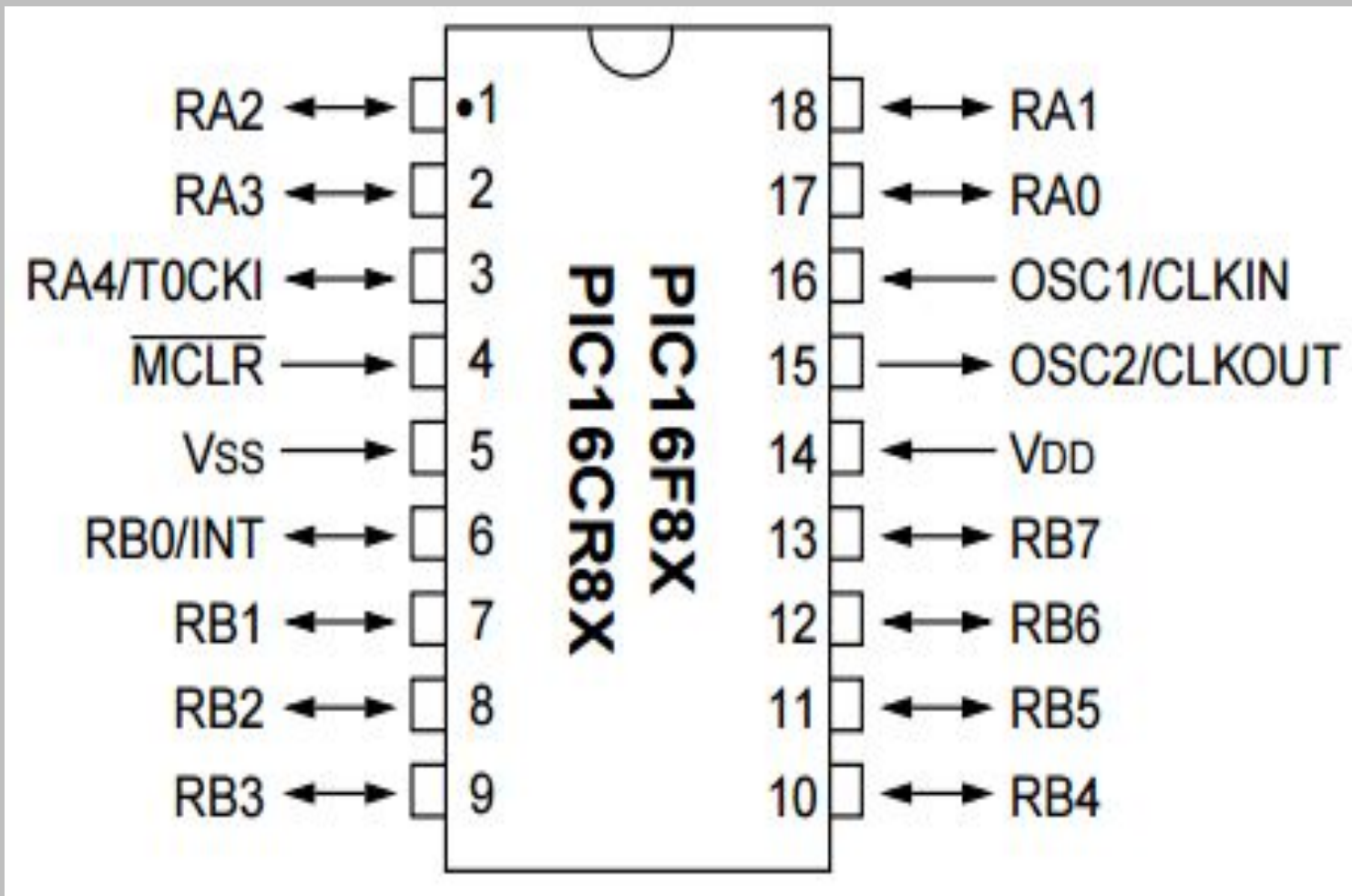
Основные технические параметры

Тип корпуса микросхемы	PDIP/SOIC
Разрядность системы	8 бит
Тип осциллятора	Внутренний
Максимальная частота тактирования	10 МГц
Размер EEPROM	68 Байт
Тип памяти программ	ROM
Размер программируемой памяти	1кБ (512×16)
Число линий ввода/вывода	13
Производительность	до 10 MIPS при 10 МГц
Постоянный ток через вывод порта	макс 50.0 мА
Поглощаемый ток	до 80 мА
Постоянный ток между VCC и GND	140.0 мА
Напряжение источника питания (Vcc)	2В-6В
Рабочая температура	-55°C ~ 125°C

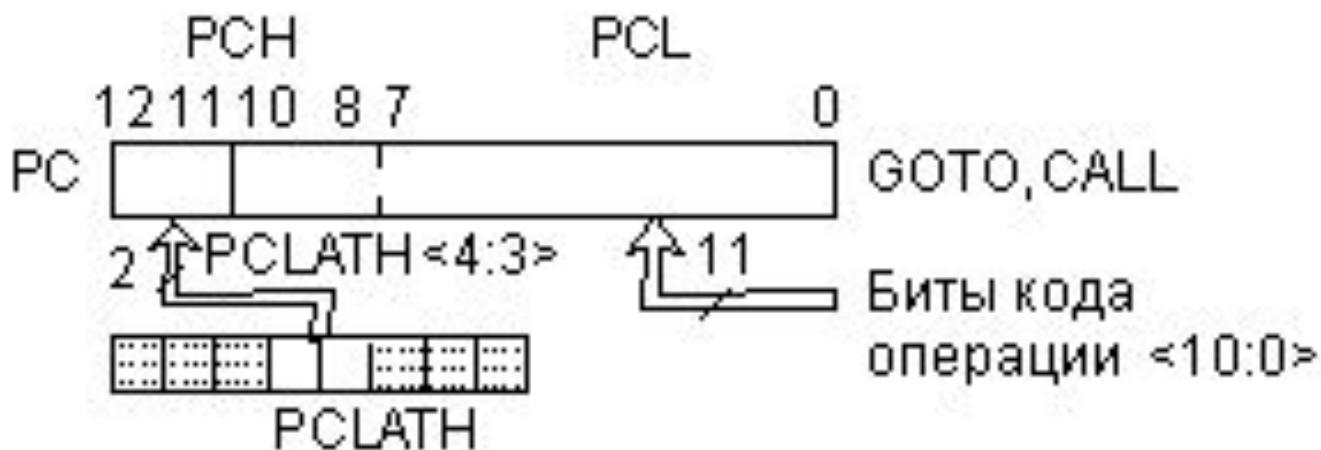
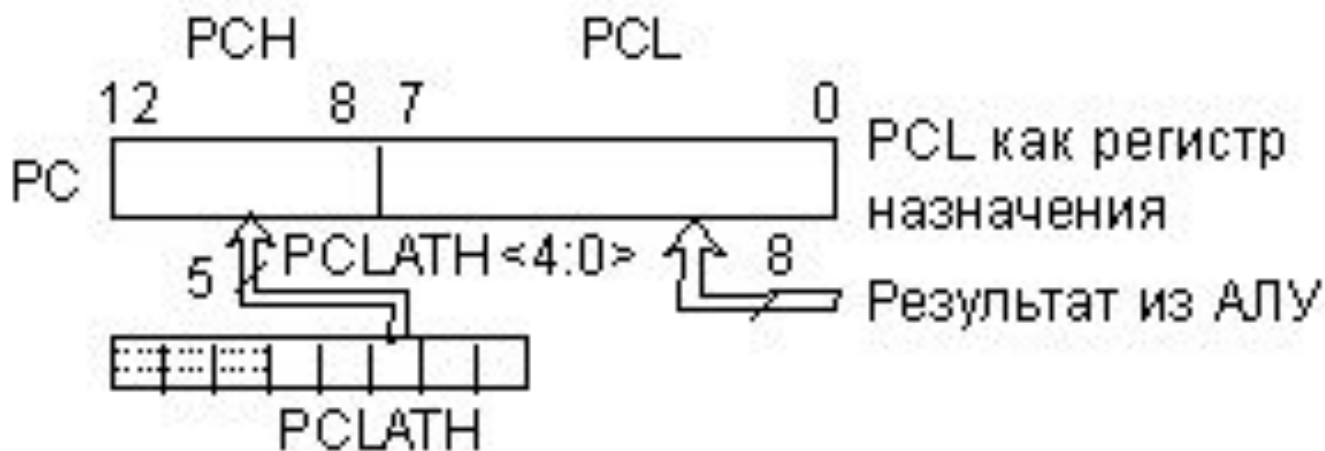
Упрощенная структурная схема МК подгруппы PIC16F8X



Расположение выводов микроконтроллера



Счетчик команд



Организация памяти программ и стека

