

Государственное областное бюджетное
профессиональное учреждение
«Грязинский Технический колледж»

Группа:

Студент: Иванников Р.Г.

Мастер п/о:

Преподаватель - руководитель:

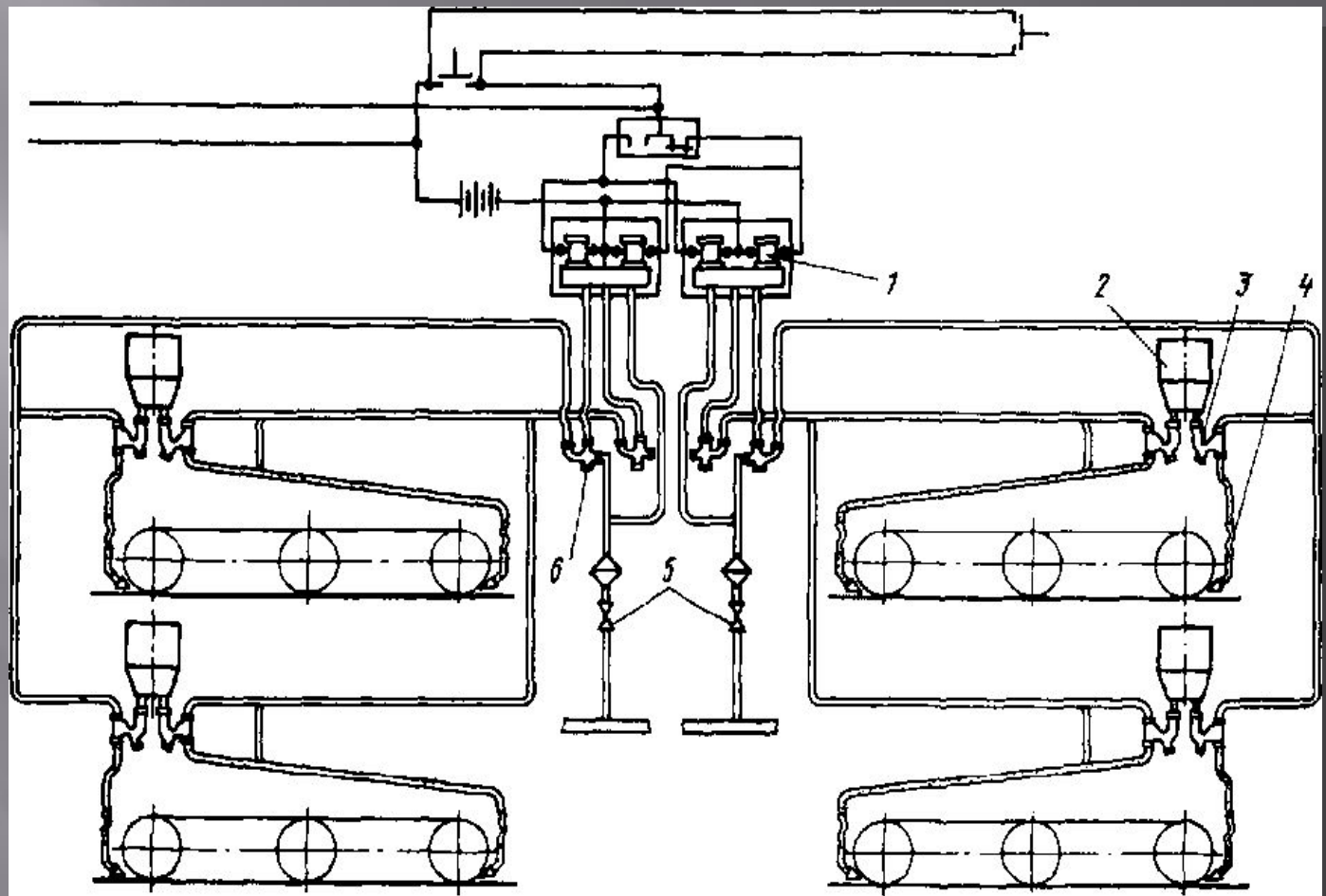
Место практики:



Магистральный двухсекционный тепловоз 2ТЭ116 предназначен для грузовой работы на железных дорогах РФ и стран СНГ с шириной колеи 1520 мм, сконструирован производственным объединением (ПО) «Ворошиловградский тепловозостроительный завод» совместно с ПО «Коломенский тепловозостроительный завод», «Завод имени Малышева», «Электротягмаш», электромашина (г. Харьков) и научно-производственными объединениями: ВНИТИ (г. Коломна) и ВНИИЖТ (г. Москва).



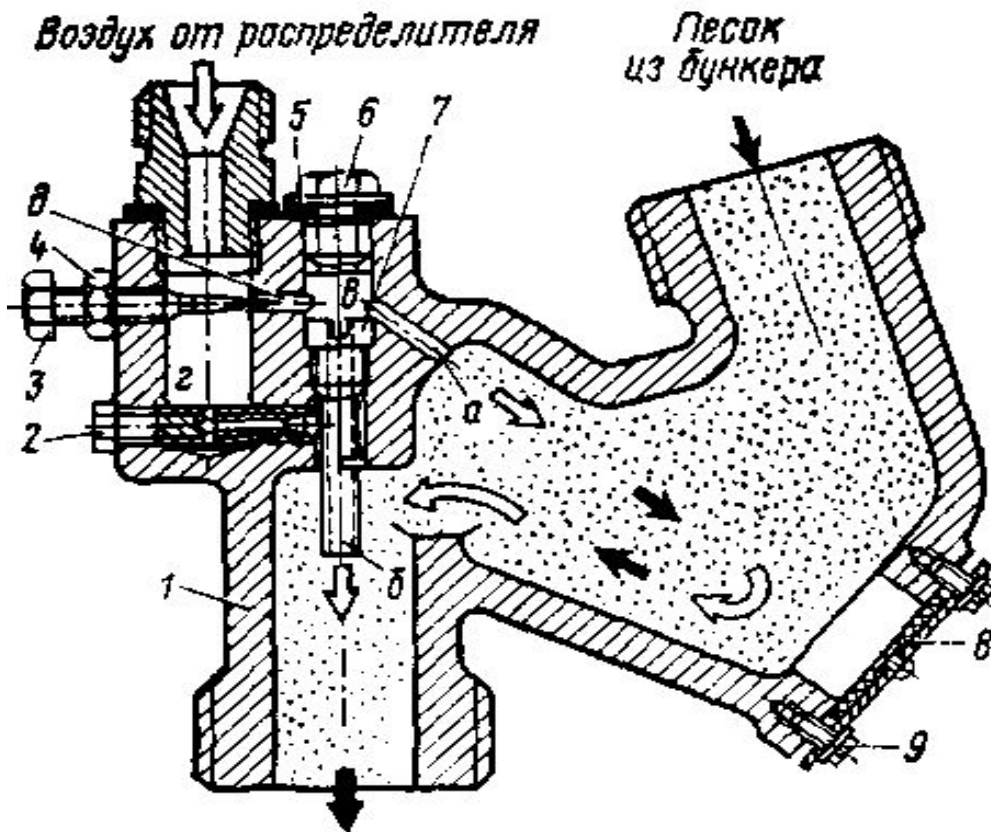
«Система
тепловоза»
Песочная
система.



1 - электропневматический клапан; 2 - песочный бункер; 3 - форсунка; 4 - гибкий шланг; 5 - разобшительный кран; 6 - воздухораспределитель.

Форсунка песочницы:

- 1 - корпус форсунки;
- 2, 7 - сопла;
- 3 - винт
регулирующий;
- 4 - гайка;
- 5 - уплотнение;
- 6 - пробка;
- 8 - крышка;
- 9 - болт.





Для хранения и подачи песка под колеса служит песочная система тепловозов. Подача песка повышает сцепление движущих колес с рельсами, что необходимо при трогании тепловоза с места или при следовании по подъему, особенно если рельсы замаслены или влажны.





Причиной отсутствия подачи песка может служить сырой песок в форсунке песочницы.

Для восстановления подачи песка
необходимы следующие инструменты.



- Рожковый ключ 12*14
- Рожковый ключ 17*19
- Пруток из проволоки
- Ключ квадрат

В систему подачи песка входит:

Форсунка



Рукав подачи песка



Воздухораспределитель



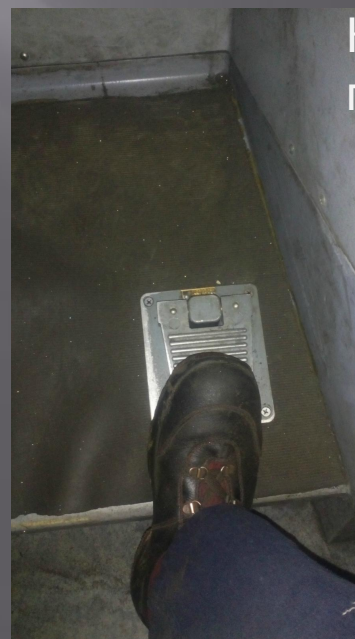
Песочный бункер



Пневматические трубки



Педадь и Кнопка подачи песка



Заключение

В ходе выполнения своей дипломной работы я детально изучил разработку систем мероприятий по эксплуатации и техническому обслуживанию песочного оборудования тепловоза 2ТЭ116.



Список литературы

1. Гринио В.А., Крылов В. И., Озолин А.К. Краны машиниста. Изд.4-е, «Транспорт», 2010 г.
2. Завьялов Г.Н. Ремонт тормозного оборудования локомотивов и моторвагонного подвижного состава. Изд.2-е, «Транспорт», 2011 г.
3. Завьялов Г.Н. Управление тормозами и обслуживание их в поездах. Изд. 3е, «Транспорт», 2011 г.
4. Крылов В.И., Крылов В.В. Автоматические тормоза подвижного состава, Изд.3-е «Транспорт», 2010 г.
5. Инструкция по охране труда для помощника машиниста тепловоза локомотивного цеха, ОАО «НЛМК», УЖДТ, Липецк, 2011 г.