

Классификация электрических сетей и систем заземления электроустановок с напряжением до 1000 В и их применение

КЛАССИФИКАЦИЯ

ПЕРВАЯ БУКВА - состояние нейтрали источника питания (генератора, трансформатора) относительно земли

ВТОРАЯ БУКВА - состояние открытых проводящих частей электроустановки относительно земли

ПОСЛЕДУЮЩИЕ БУКВЫ - устройство нулевого рабочего и нулевого защитного проводников

T

Глухозаземленная нейтраль

I

Изолированная нейтраль

T

Непосредственное присоединение открытых проводящих частей к земле (защитное заземление)

N

Непосредственное присоединение открытых проводящих частей к глухозаземленной нейтрали источника питания (защитное зануление)

S

Нулевой рабочий и нулевой защитный проводники работают раздельно на всем протяжении системы

C

Нулевой рабочий и нулевой защитный проводники объединены на всем протяжении системы

C-S

Нулевой рабочий и нулевой защитный проводники объединены на части протяжения системы

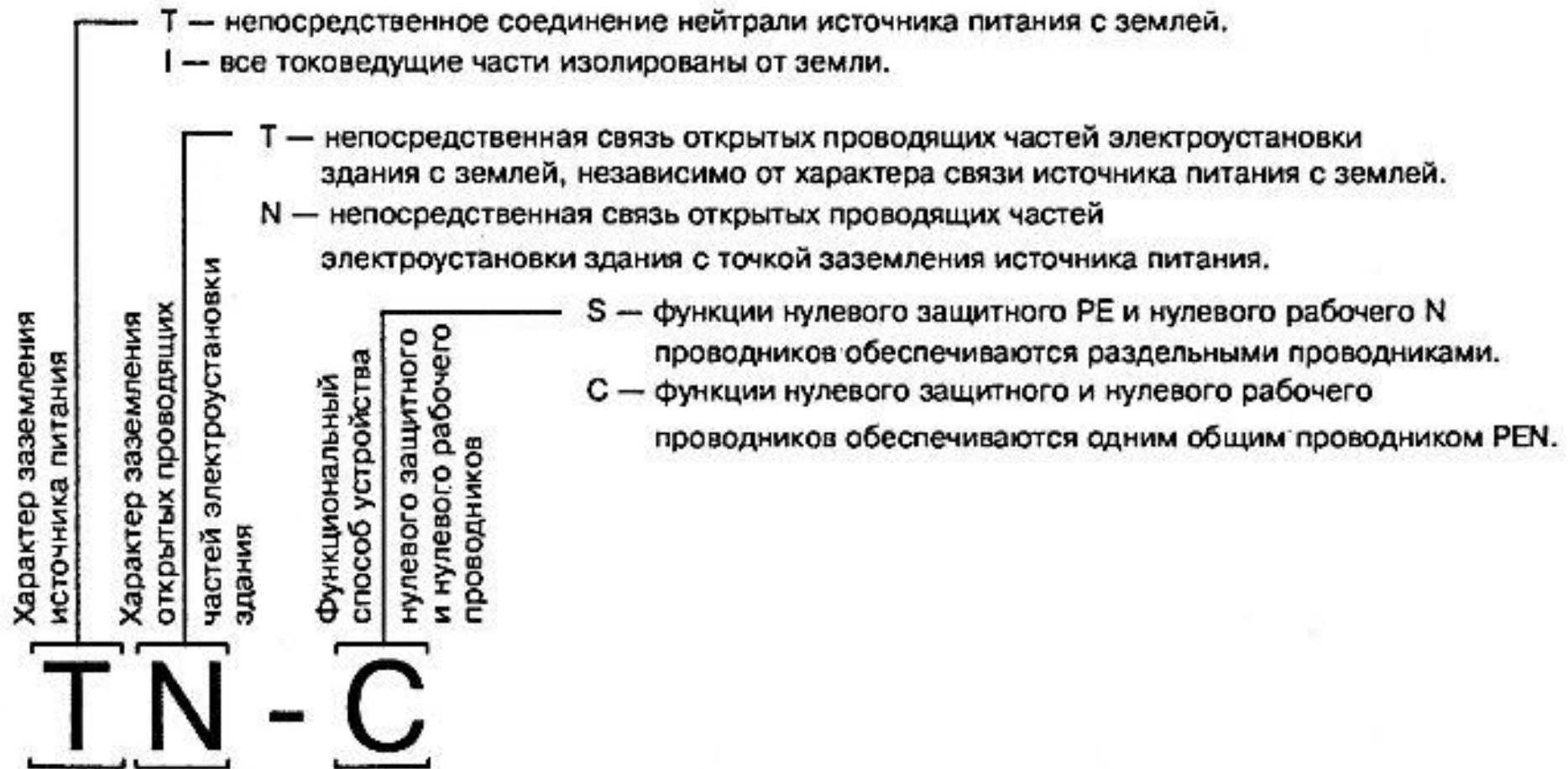
IT

- Система применяется при недопустимости перерыва питания при первом замыкании на землю
- Для жилых и общественных зданий **НЕ РЕКОМЕНДУЕТСЯ**

Классификация электрических сетей и систем заземления электроустановок с напряжением до 1000 В и их применение

<u>ПЕРВАЯ БУКВА</u> -СОСТОЯНИЕ (РЕЖИМ) НЕЙТРАЛИ ИСТОЧНИКА ПИТАНИЯ (ГЕНЕРАТОРА, ТРАНСФОРМАТОРА) ОТНОСИТЕЛЬНО ЗЕМЛИ	<u>ВТОРАЯ БУКВА</u> - СОСТОЯНИЕ (РЕЖИМ) ОТКРЫТЫХ ПРОВОДЯЩИХ ЧАСТЕЙ ОТНОСИТЕЛЬНО ЗЕМЛИ	<u>ПОСЛЕДУЮЩИЕ БУКВЫ</u> - УСТРОЙСТВО НУЛЕВОГО ЗАЩИТНОГО (РЕ) И НУЛЕВОГО РАБОЧЕГО (N) ПРОВОДНИКОВ
T - НЕЙТРАЛЬ ИСТОЧНИКА ПИТАНИЯ СОЕДИНЕНА С ЗЕМЛЕЙ (ГЛУХОЗАЗЕМЛЕННАЯ НЕЙТРАЛЬ)	N -ОТКРЫТЫЕ ПРОВОДЯЩИЕ ЧАСТИ ПРИСОЕДИНЕНЫ К НЕЙТРАЛИ ИСТОЧНИКА ПИТАНИЯ (ЗАЩИТНОЕ ЗАНУЛЕНИЕ)	C - НУЛЕВОЙ ЗАЩИТНЫЙ (РЕ) И НУЛЕВОЙ РАБОЧИЙ (N) ПРОВОДНИКИ СОЕДИНЕНЫ В ОДНОМ ПРОВОДНИКЕ (PEN) НА ВСЕМ ПРОТЯЖЕНИИ СИСТЕМЫ
I - НЕЙТРАЛЬ ИСТОЧНИКА ПИТАНИЯ ИЗОЛИРОВАНА ОТ ЗЕМЛИ	T - ОТКРЫТЫЕ ПРОВОДЯЩИЕ ЧАСТИ ПРИСОЕДИНЕНЫ К ЗЕМЛЕ (ЗАЩИТНОЕ ЗАЗЕМЛЕНИЕ)	S - НУЛЕВОЙ ЗАЩИТНЫЙ (PE) И НУЛЕВОЙ РАБОЧИЙ (N) ПРОВОДНИКИ РАЗДЕЛЕНЫ НА ВСЕМ ПРОТЯЖЕНИИ СИСТЕМЫ C - S - НУЛЕВОЙ ЗАЩИТНЫЙ И НУЛЕВОЙ РАБОЧИЙ ПРОВОДНИКИ В НАЧАЛЕ СИСТЕМЫ СОЕДИНЕНЫ (C), А В ПОСЛЕДУЮЩЕЙ ЧАСТИ СИСТЕМЫ ОНИ РАЗДЕЛЕНЫ (S)

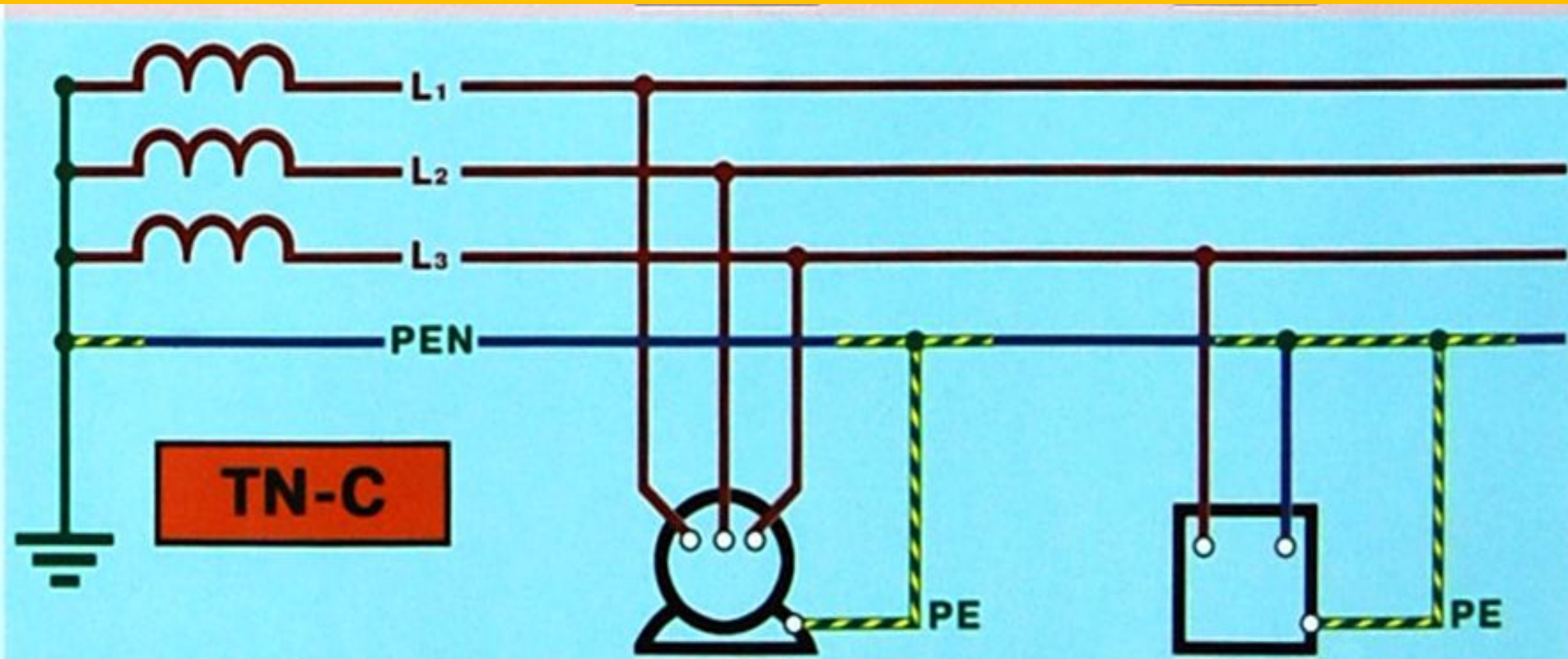
Классификация системы заземления



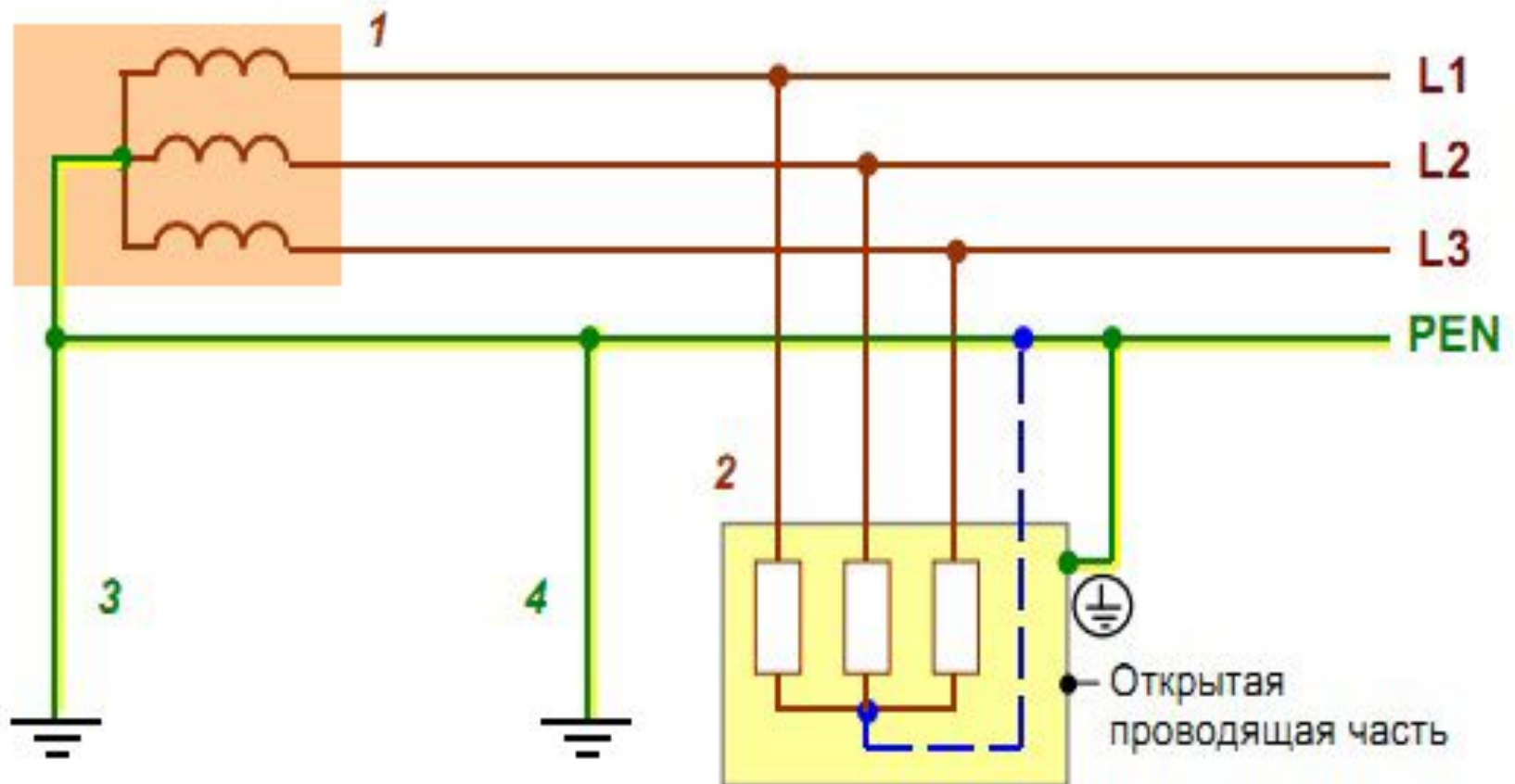
Расшифровка значений символов латинских букв:

- *T* - terra (земля).
- *N* - neutral (нейтраль;нейтральный провод).
- *TN-C* - terra neutral-complete (нейтральная земля общая;объединенная нейтраль).
- *TN-S* - terra neutral-selective (нейтральная земля разделенная;разделенная нейтраль).
- *TN-C-S* - terra neutral-complete-selective (нейтральная земля вначале общая а потом разделенная; комбинированная нейтраль).
- *PE* - protecte eath (защитная земля; нулевой защитный проводник)

Система TN-C - СИСТЕМА TN, В КОТОРОЙ
НУЛЕВОЙ ЗАЩИТНЫЙ (PE) И НУЛЕВОЙ
РАБОЧИЙ (N) ПРОВОДНИКИ СОВМЕЩЕНЫ В
ОДНОМ ПРОВОДНИКЕ (PEN) НА ВСЁМ ЕЁ
ПРОТЯЖЕНИИ (1.7.3.ПУЭ)

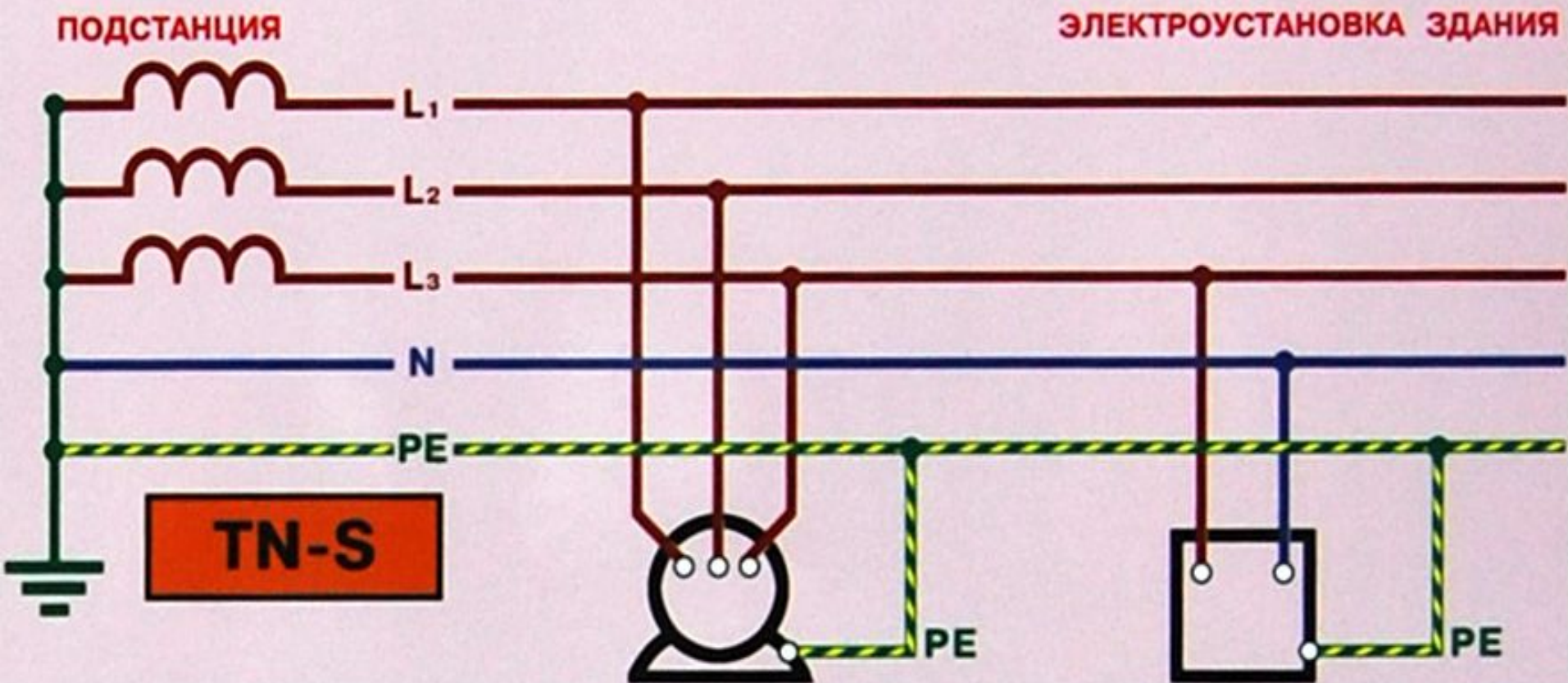


TN-C

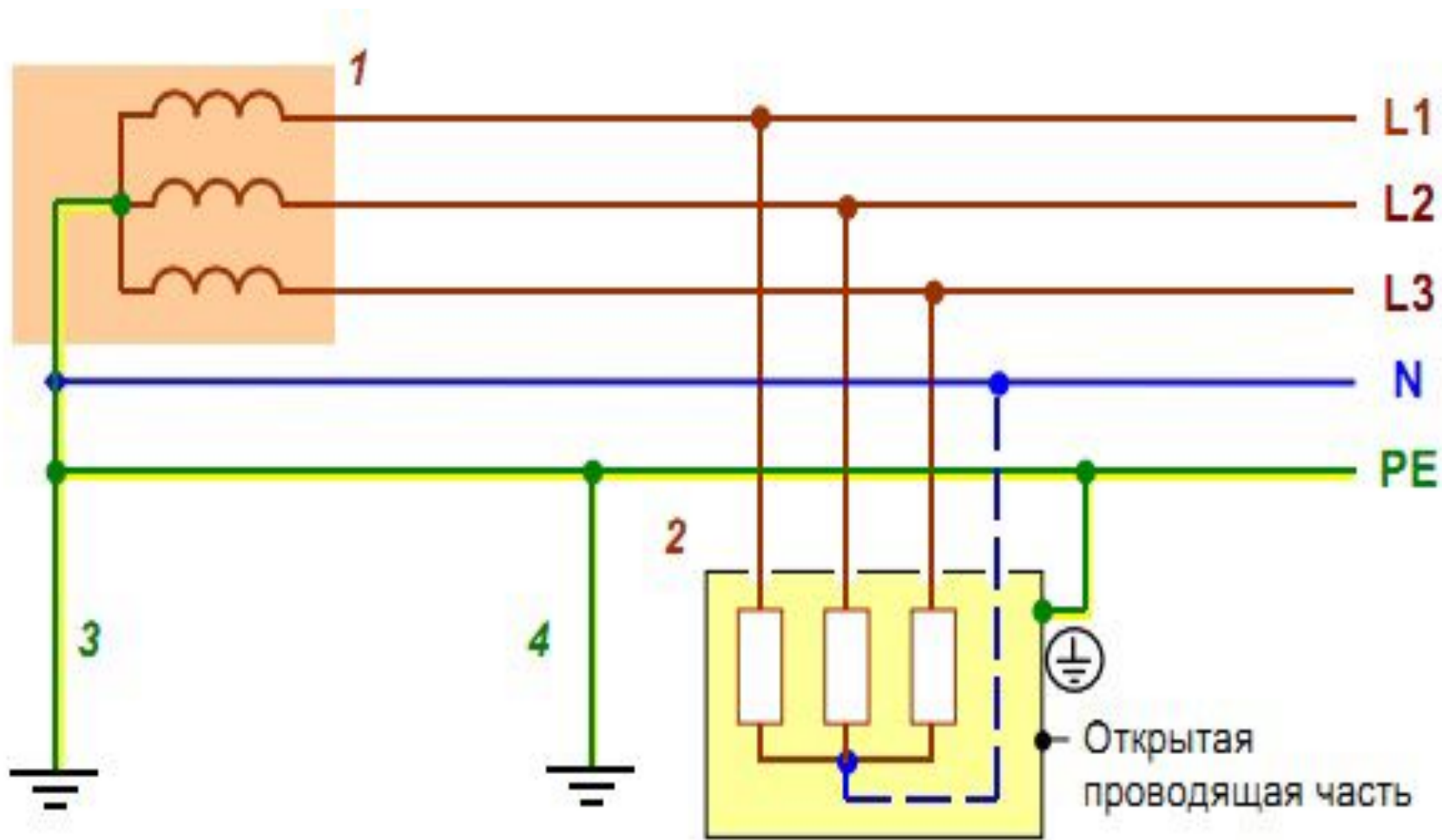


**СИСТЕМА TN-S - СИСТЕМА TN, В КОТОРОЙ
НУЛЕВОЙ ЗАЩИТНЫЙ (PE) И НУЛЕВОЙ
РАБОЧИЙ (N) ПРОВОДНИКИ РАЗДЕЛЕНЫ НА
ВСЕМ ЕЕ ПРОТЯЖЕНИИ (1.7.3 ПУЭ)**

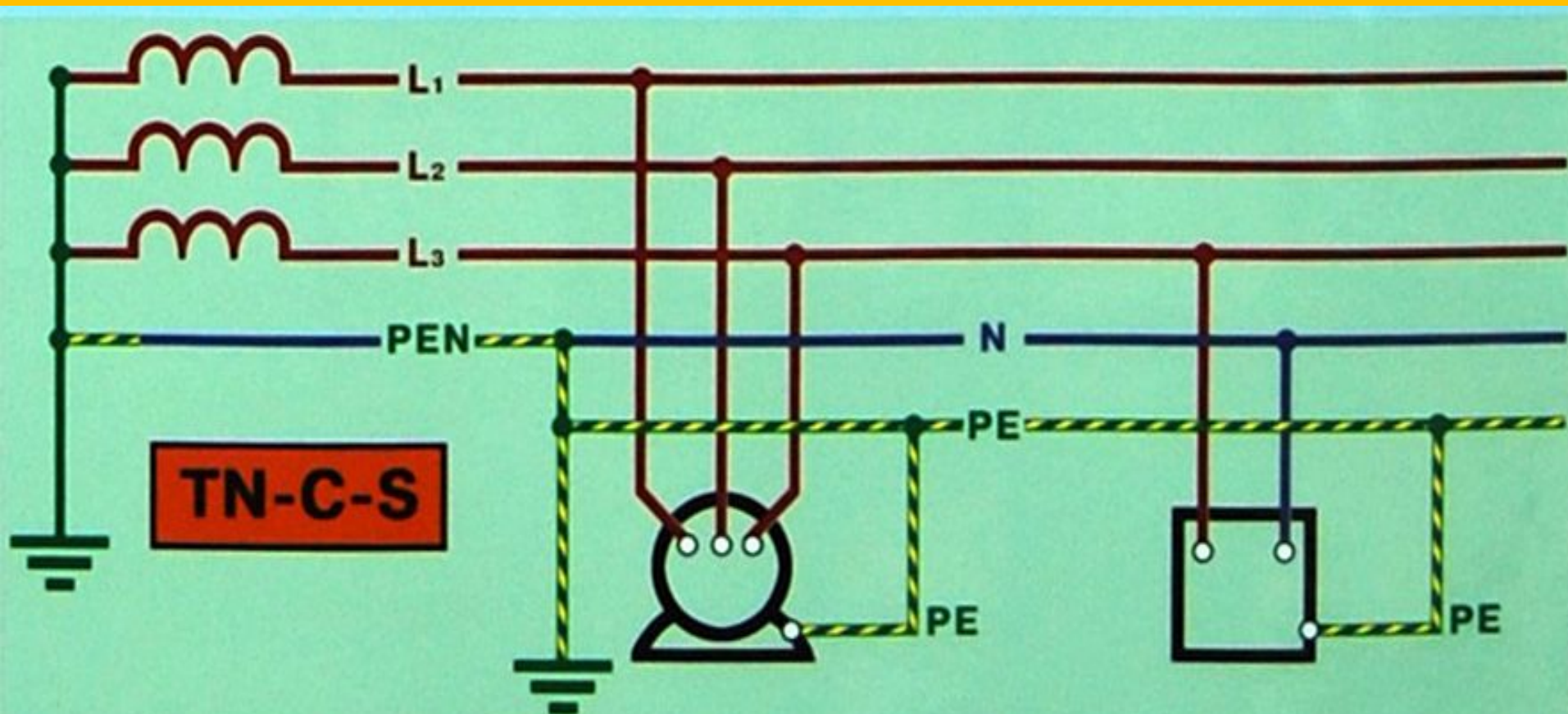
СИСТЕМЫ ЗАЗЕМЛЕНИЯ



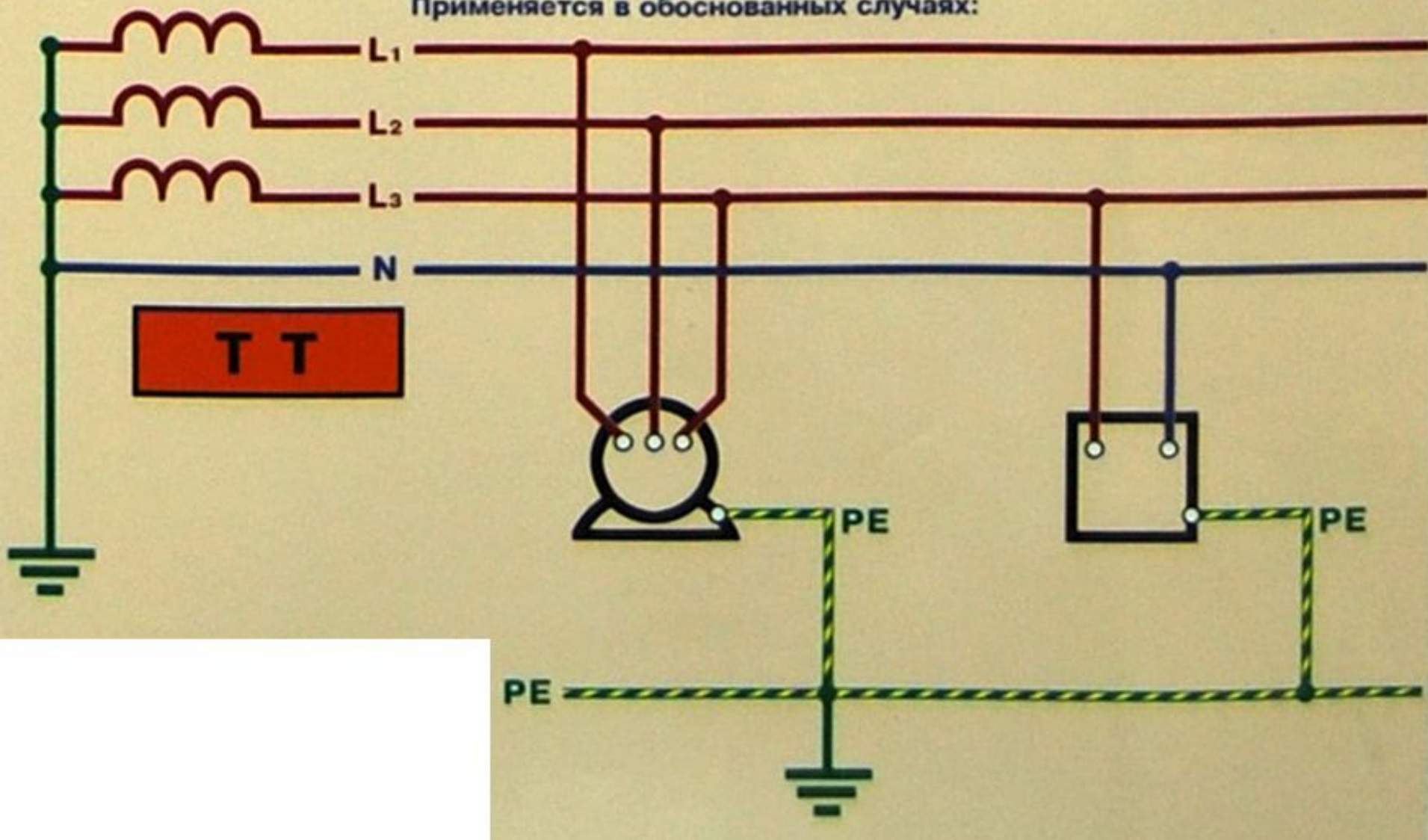
СИСТЕМА TN-S



СИСТЕМА TN-C-S - СИСТЕМА TN, В КОТОРОЙ ФУНКЦИИ НУЛЕВОГО ЗАЩИТНОГО (PE) И НУЛЕВОГО РАБОЧЕГО (N) ПРОВОДНИКОВ СОВМЕЩЕНЫ В ОДНОМ ПРОВОДНИКЕ (PEN) ТОЛЬКО В ЧАСТИ СИСТЕМЫ, НАЧИНАЯ ОТ ИСТОЧНИКА ПИТАНИЯ, А ДАЛЕЕ ОНИ РАЗДЕЛЕНЫ (1.7.3ПУЭ)



Применяется в обоснованных случаях:



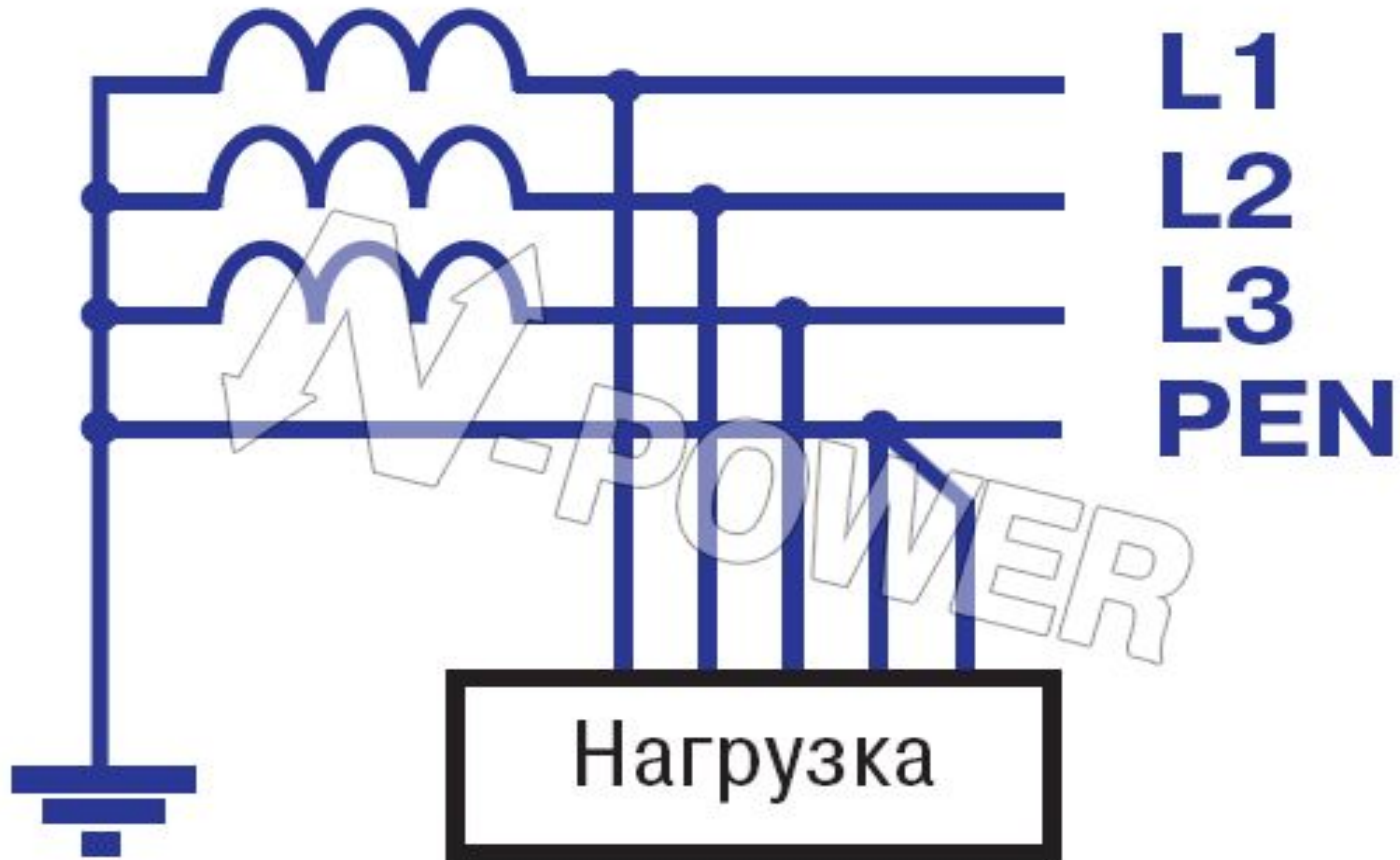
УРОВЕНЬ ЭЛЕКТРОБЕЗОПАСНОСТИ

Выполнение новых требований электробезопасности обеспечивает безопасные сочетания напряжения прикосновения и продолжительности его воздействия на человека в случае повреждения изоляции электроустановки

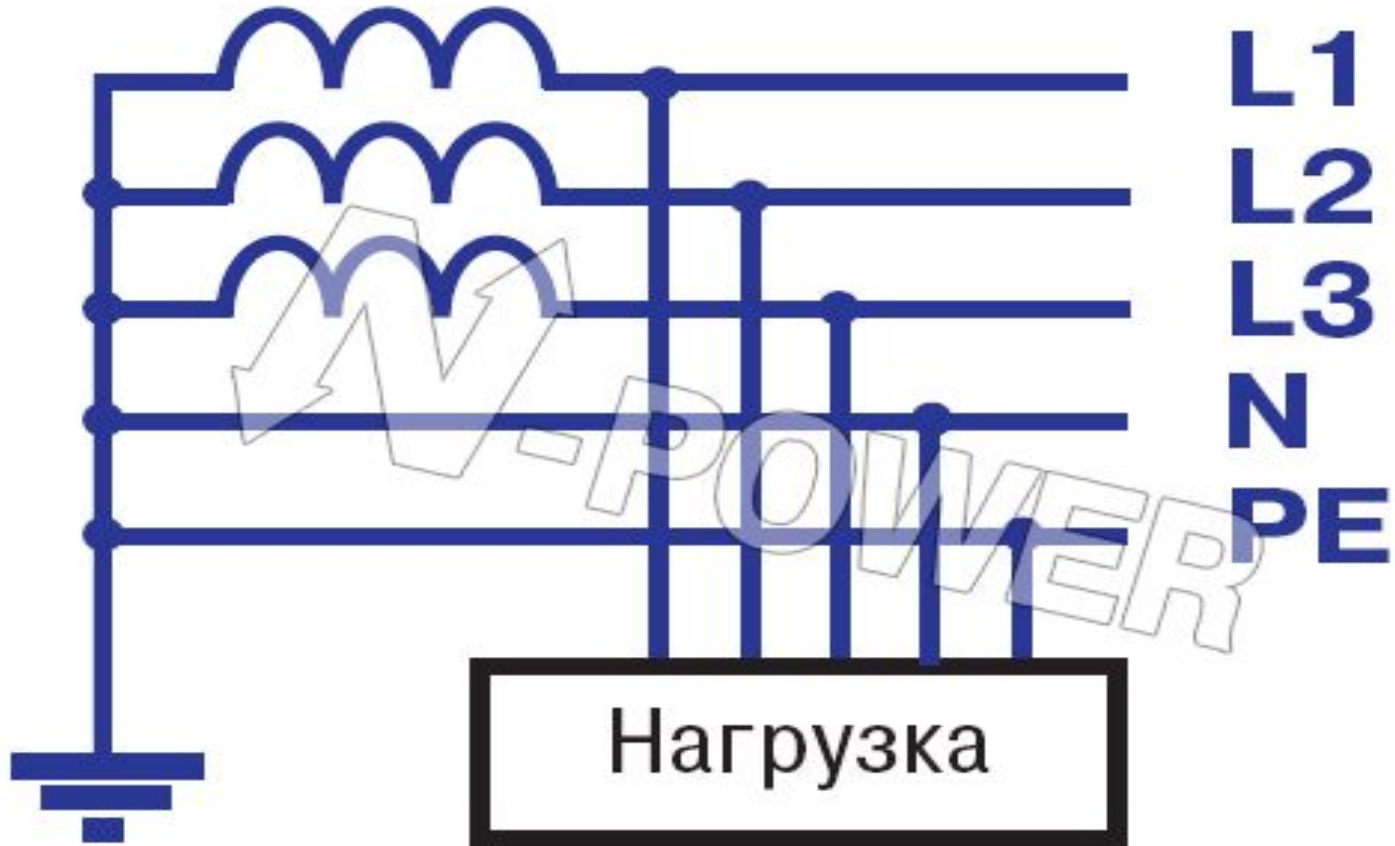
Групповая линия	Класс защиты	Сочетание способов защиты	Уровень электробезопасности (в относительных единицах)
двухпроводная L N	0	Рабочая изоляция	1
трехпроводная L N PE	1	Рабочая изоляция Автоматическое отключение питания (зануление)	6,5
двухпроводная L N	0	Рабочая изоляция УЗО	167
трехпроводная L N PE	1	Рабочая изоляция Зануление УЗО	1075



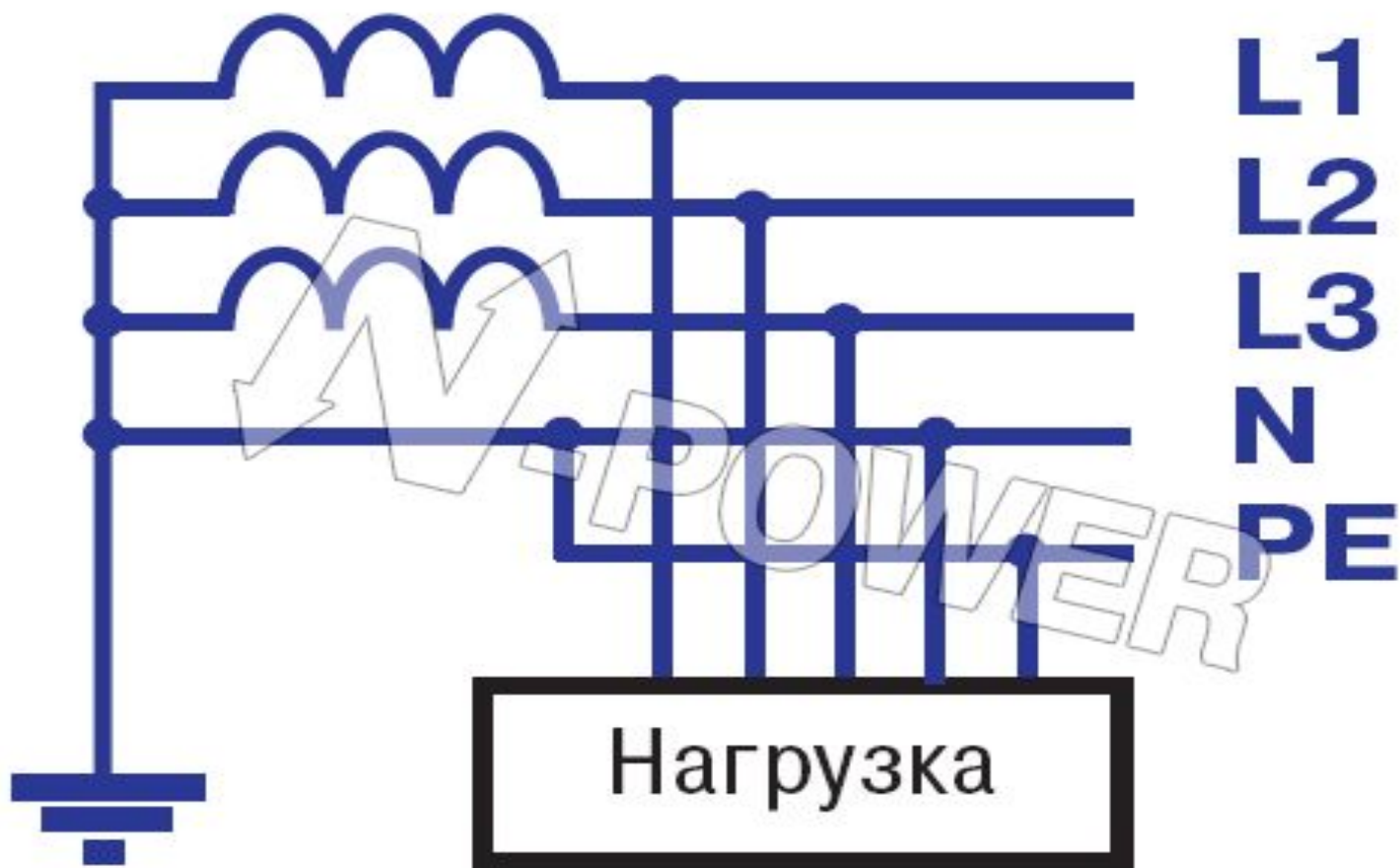
TN-C



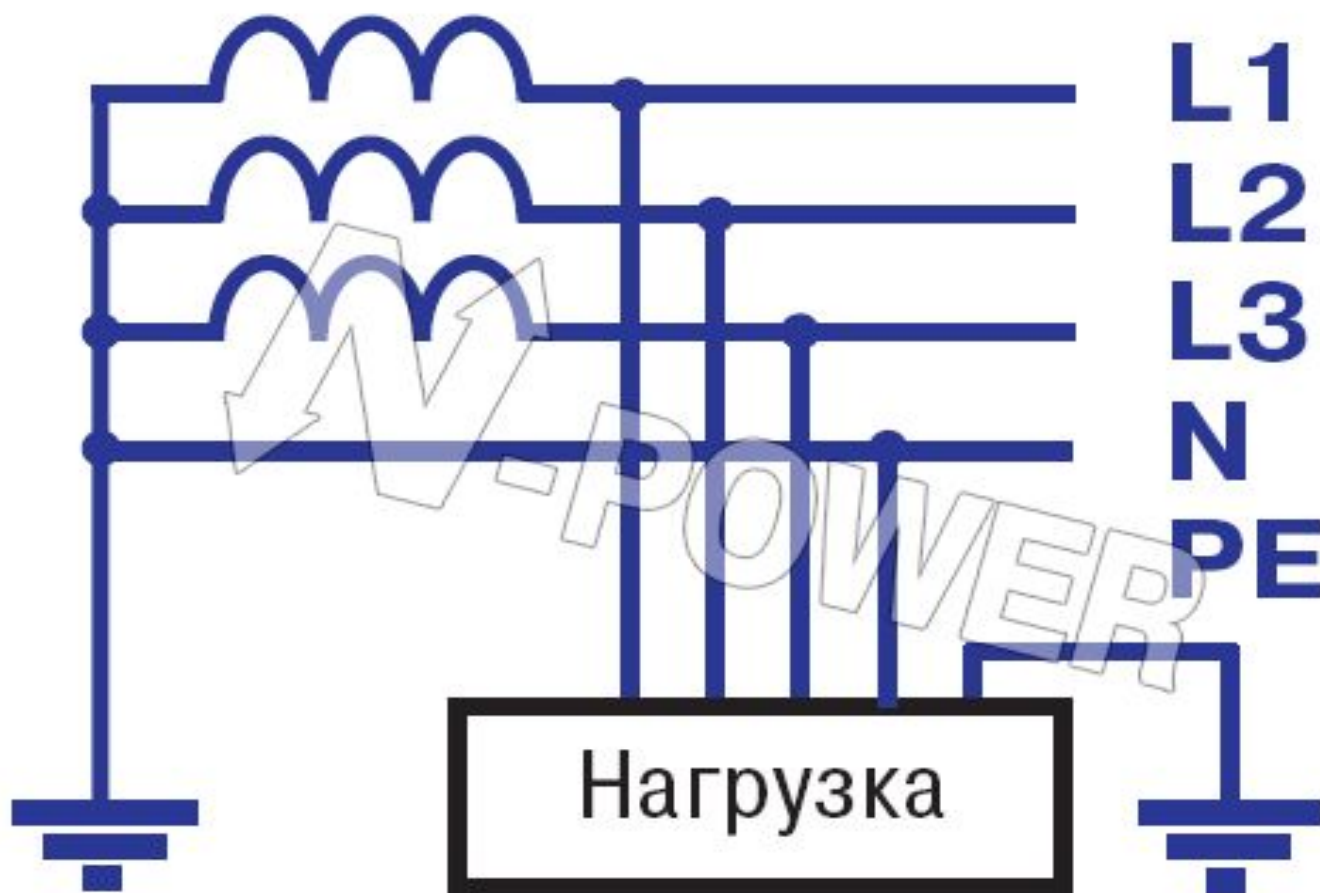
TN-S



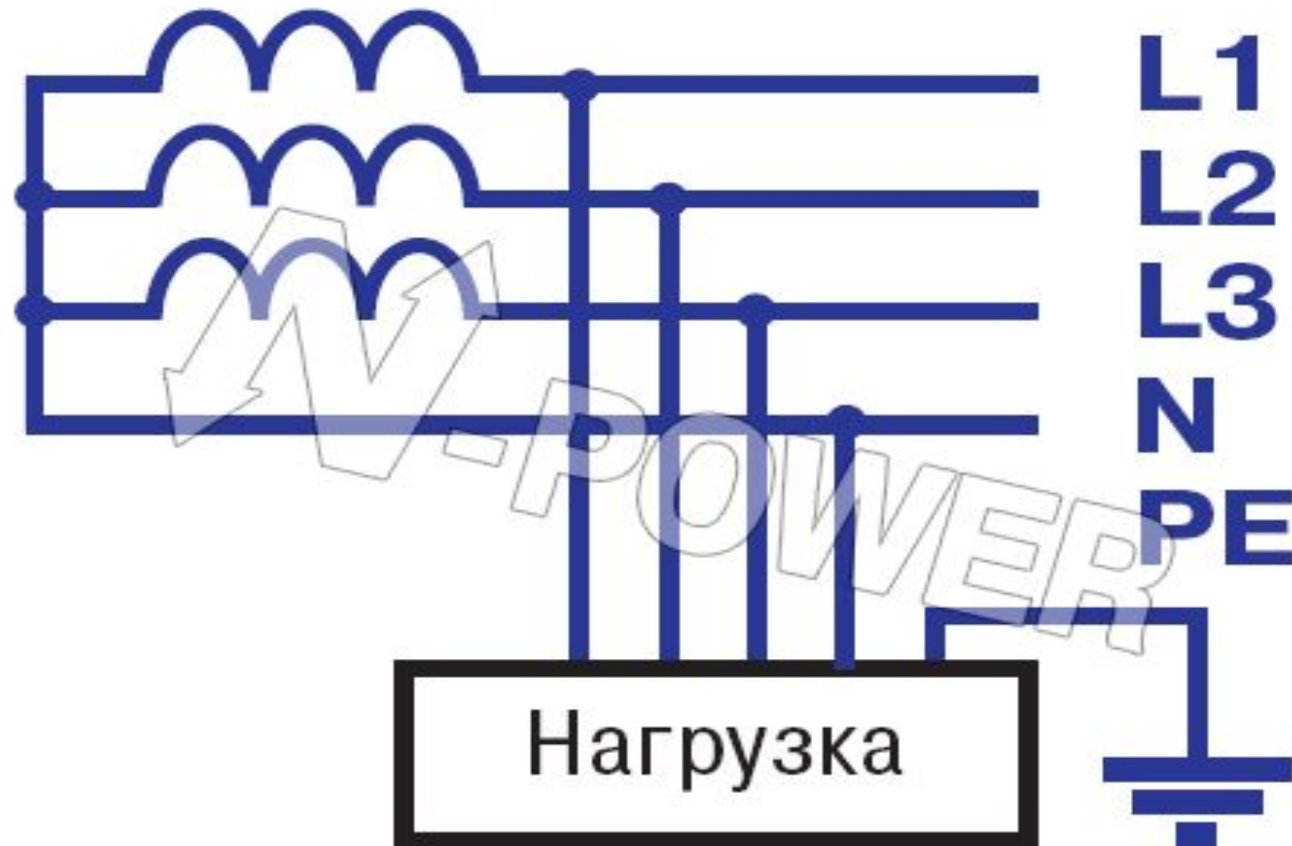
TN-C-S



TT



IT

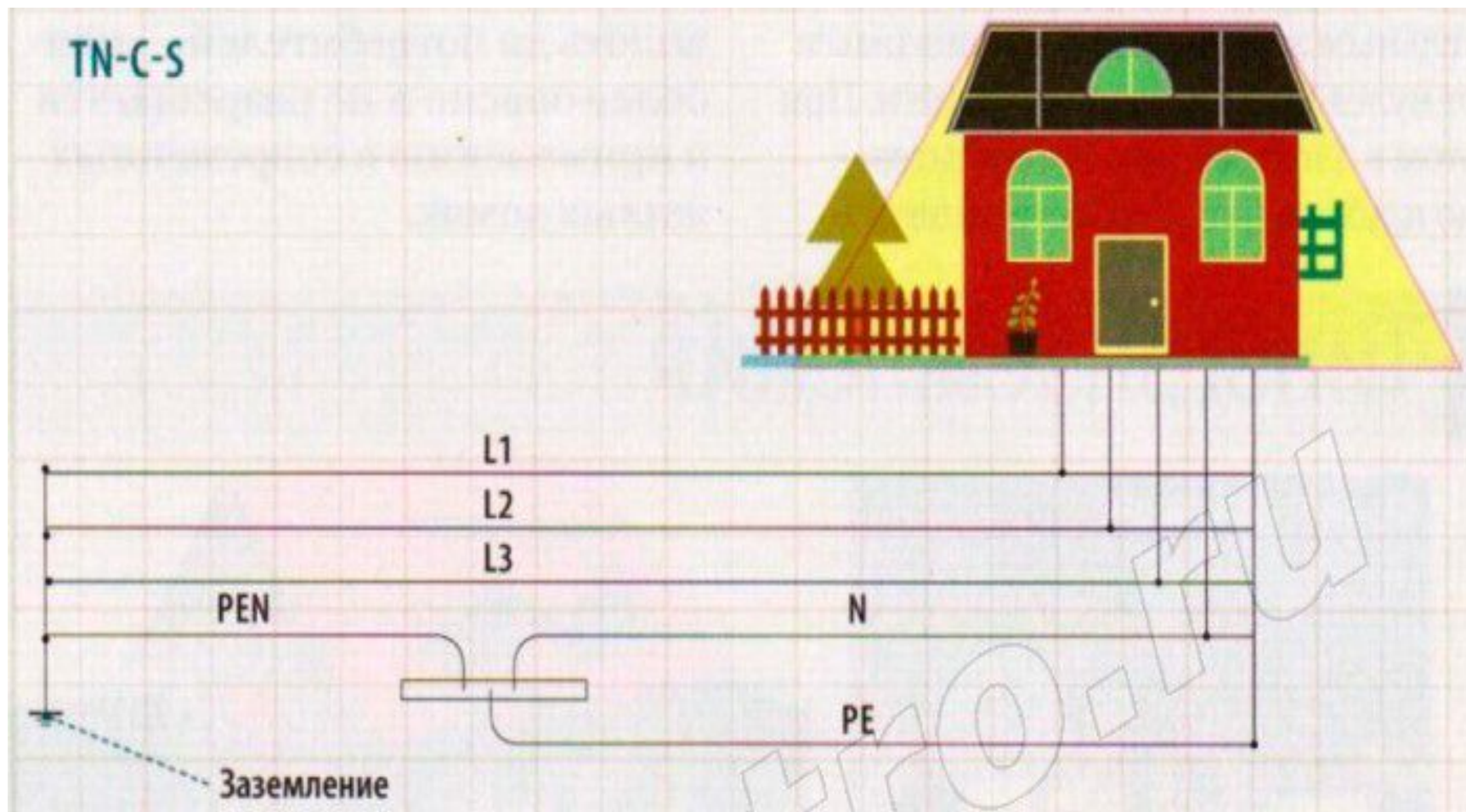


Какая система заземления принята в электрической сети для питания электроприемников жилых домов?

7.1.13. Питание электроприемников должно выполняться от сети 380/220 В с системой заземления TN-S или TN-C-S.

При реконструкции жилых и общественных зданий, имеющих напряжение сети 220/127 В или 3 x 220 В, следует предусматривать перевод сети на напряжение 380/220 В с системой заземления TN-S или TN-C-S.

Система заземления TN-C-S



Система заземления TN-S



Ввод в здание

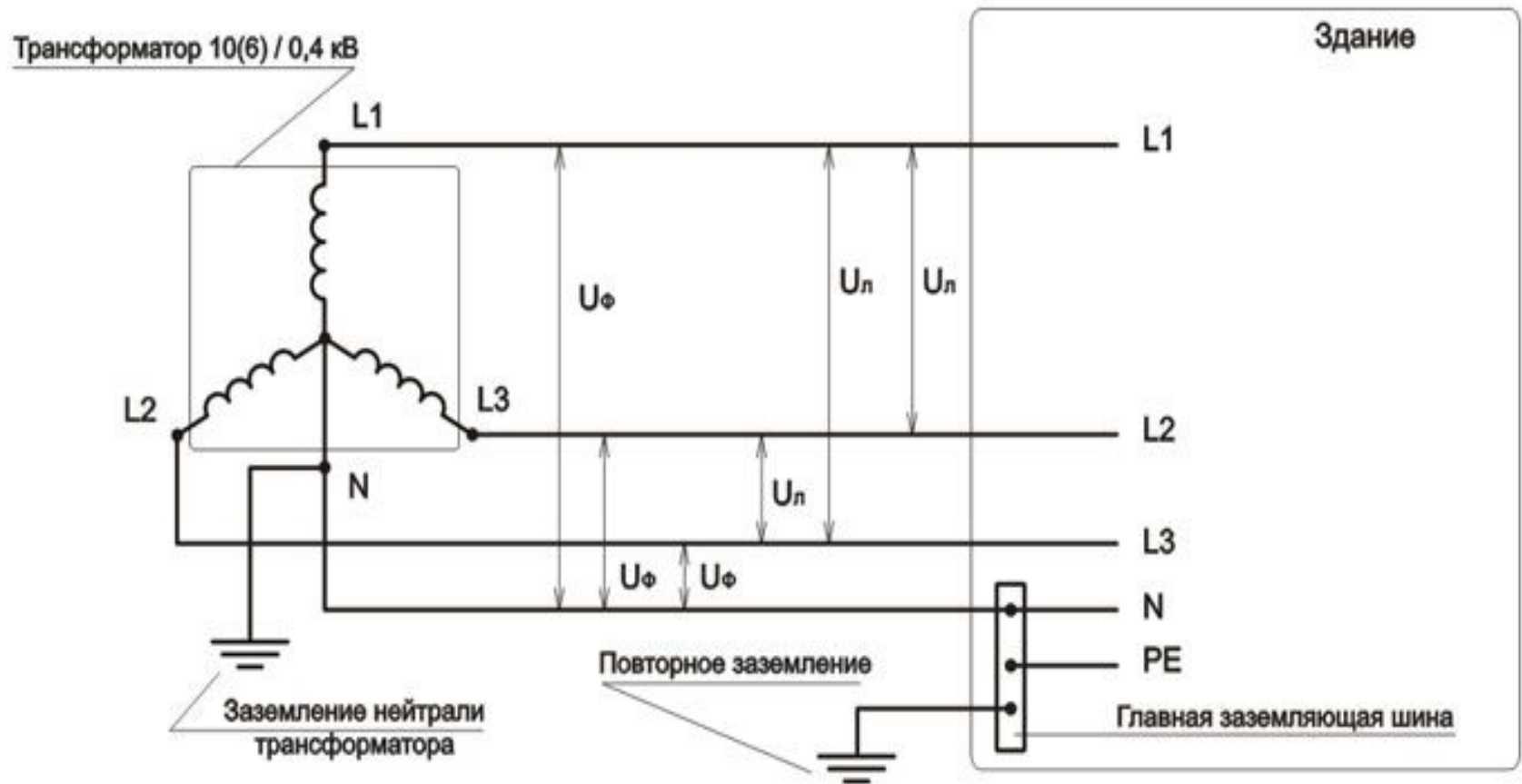
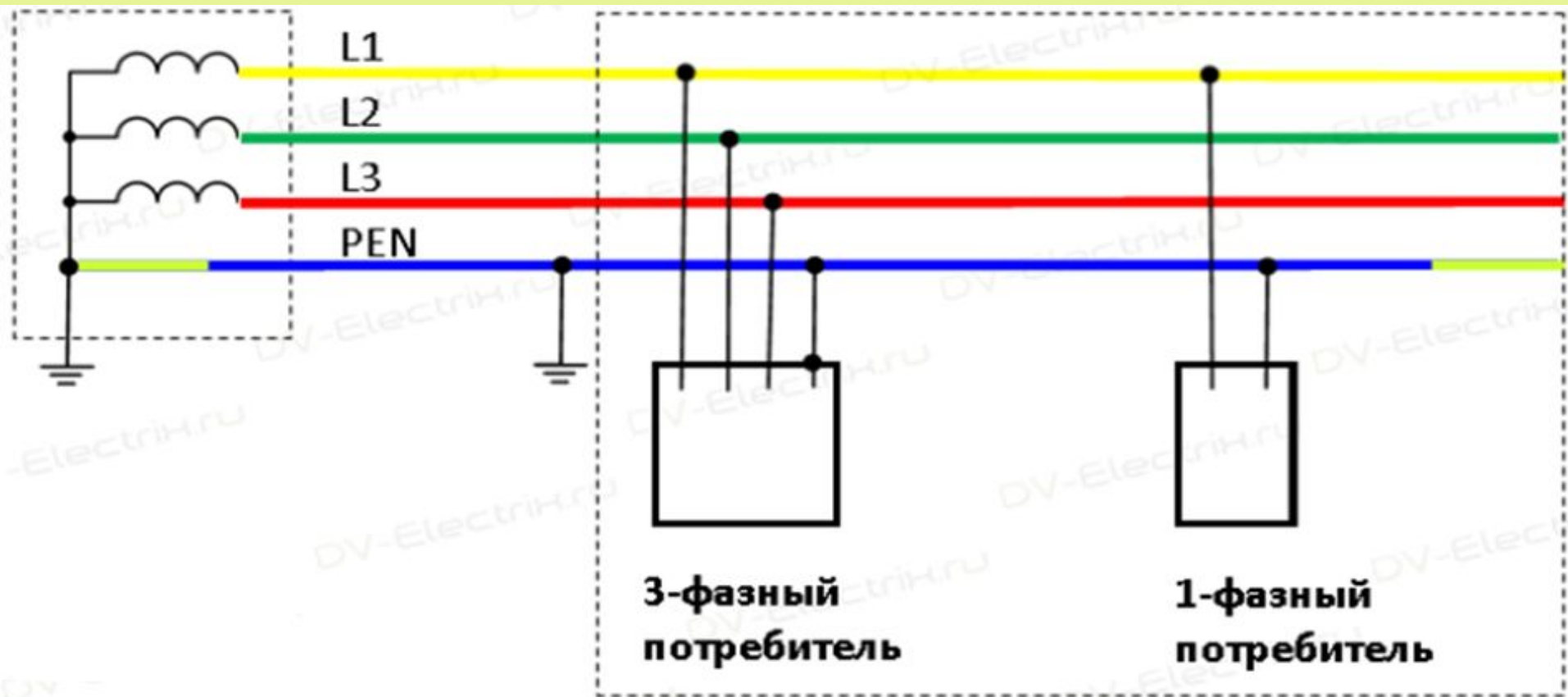


Рис. 1

TN-C

Жилой дом

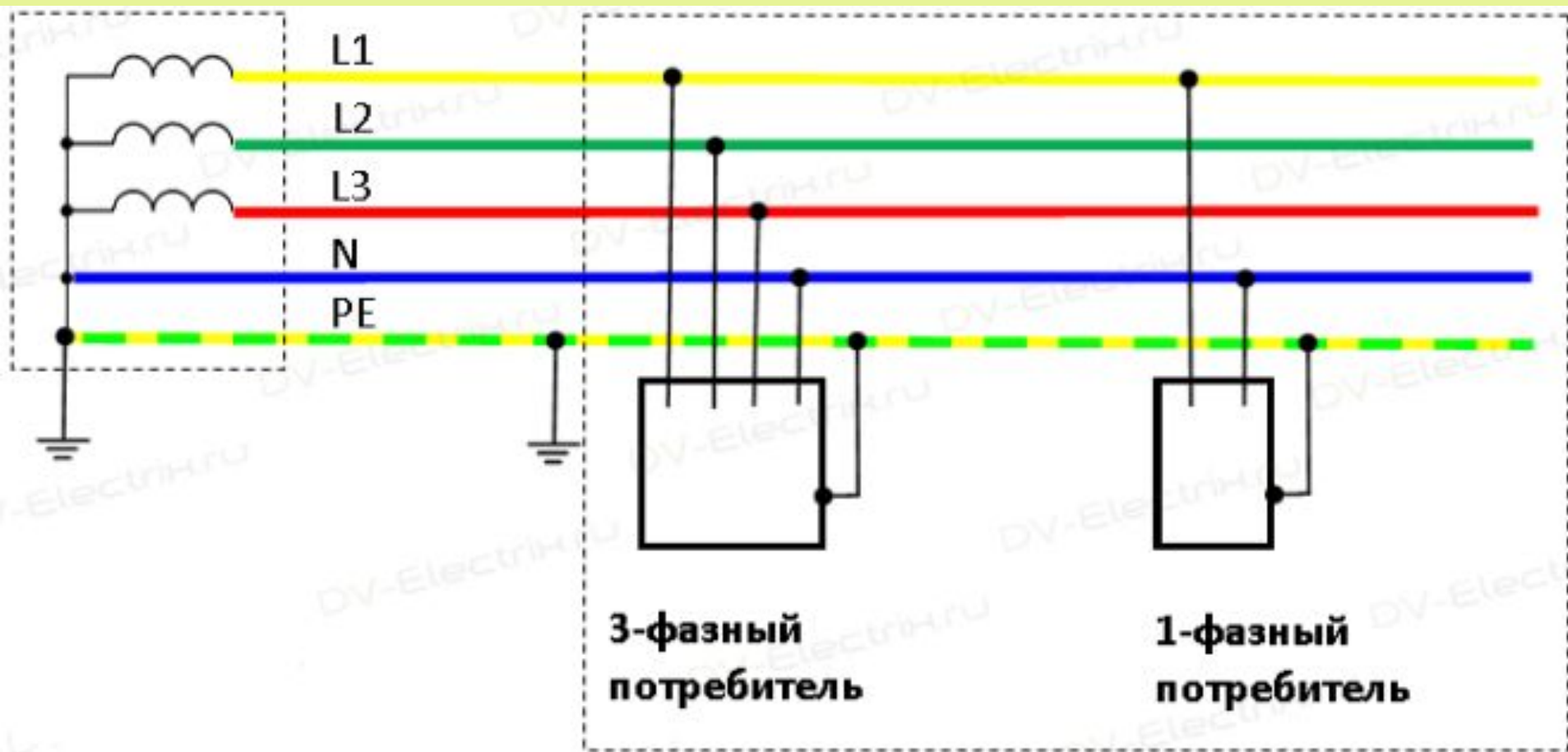
ТП—0,4кВ



TN-S

Жилой дом

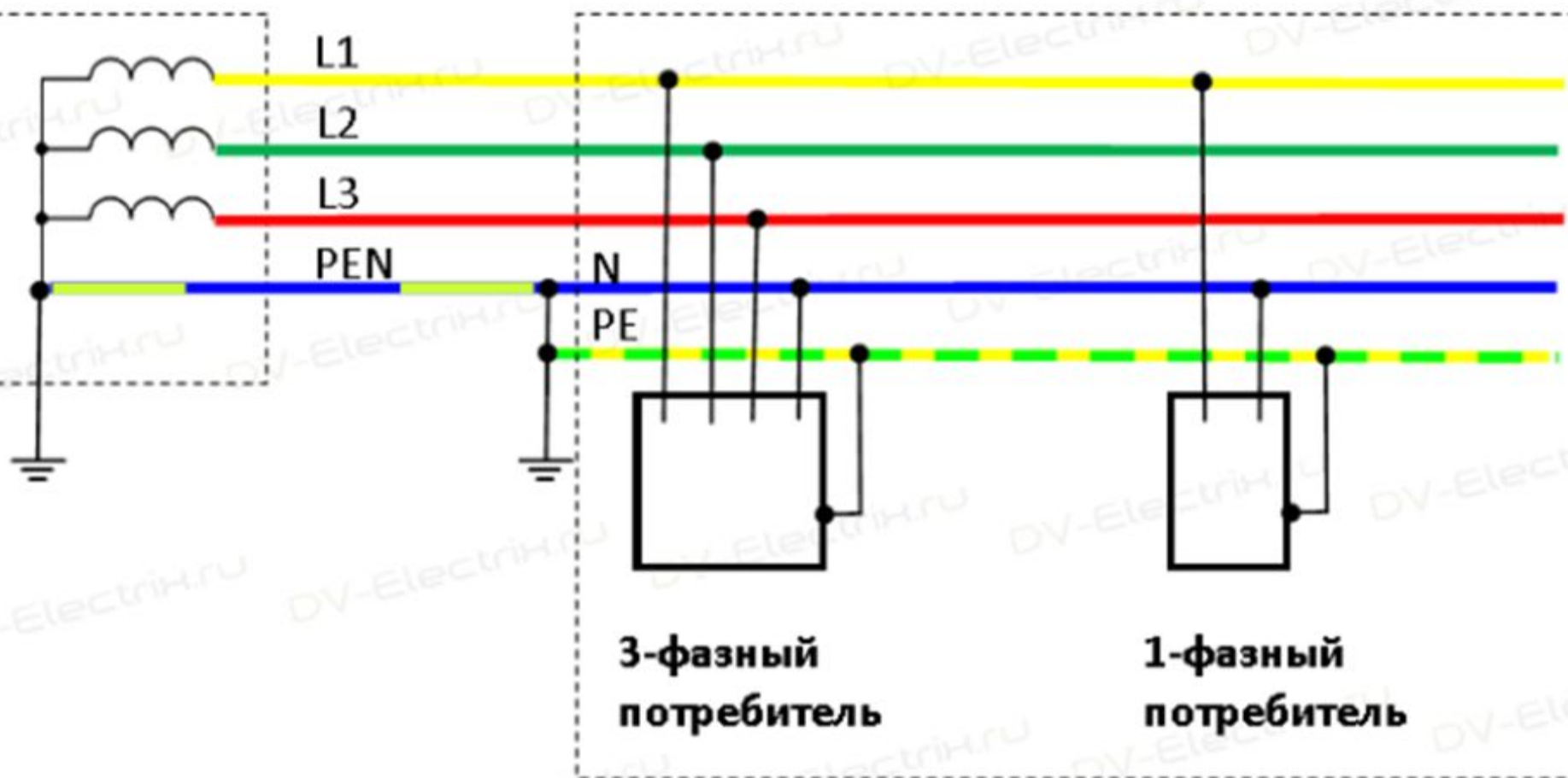
ТП—0,4кВ



TN-C-S

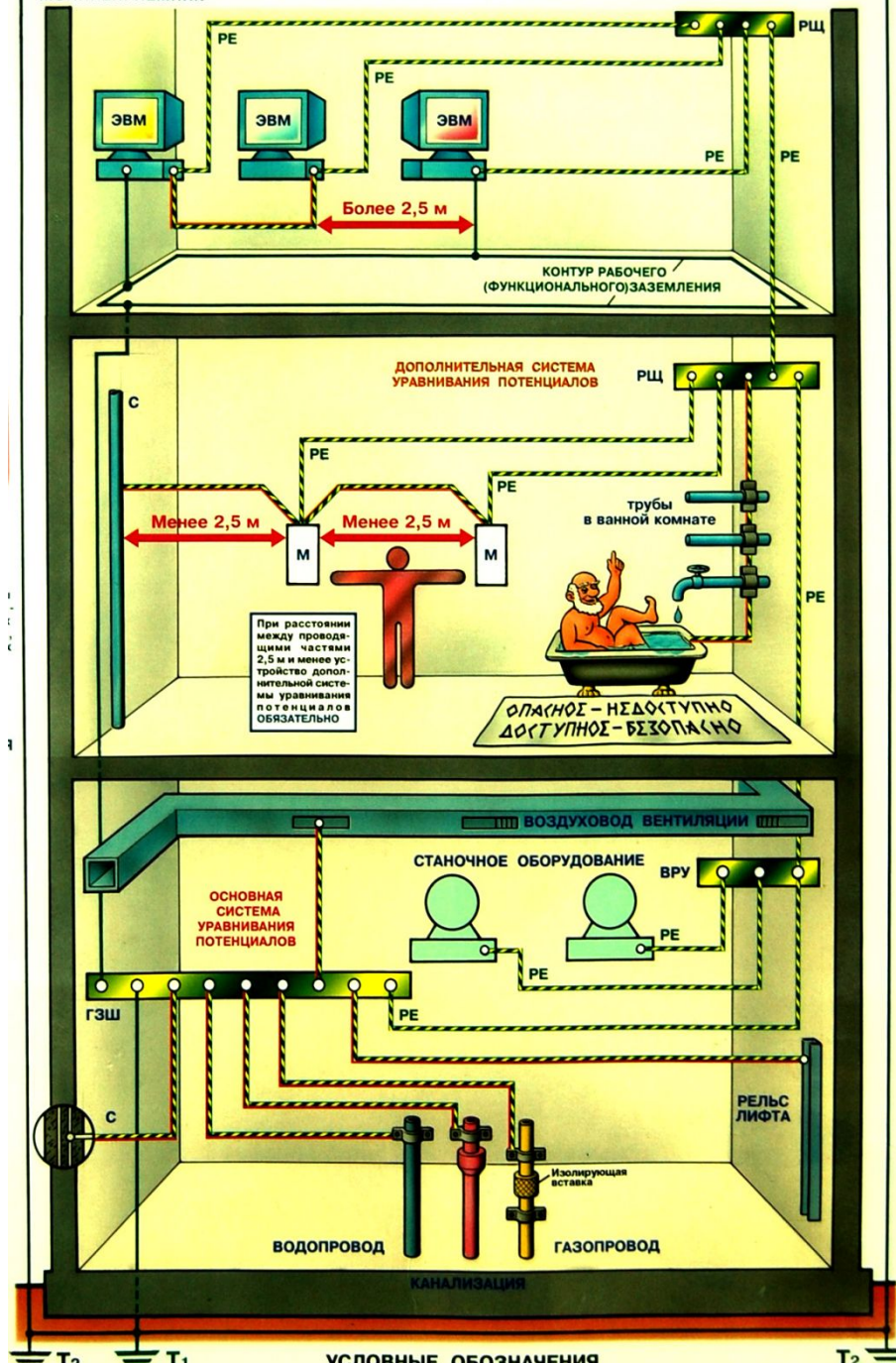
Жилой дом

ТП — 0,4кВ



СИСТЕМА УРАВНИВАНИЯ ПОТЕНЦИАЛОВ В ЗДАНИИ

МОЛНИЕПРИЕМНИК



* Класс электрооборудования по ГОСТ 12.2.007.0. и ГОСТ Р МЭК 536-94

0 - наличие рабочей изоляции, отсутствие элемента для заземления

I - наличие рабочей изоляции и элемента для заземления

II - наличие рабочей и дополнительной изоляции; двойная (усиленная) изоляция; отсутствие элемента для заземления

III - отсутствие внутренних и внешних электрических цепей напряжением свыше 42 В

ПРИМЕНЕНИЕ ЭЛЕКТРООБОРУДОВАНИЯ В ЭЛЕКТРОУСТАНОВКАХ

КЛАСС*	МАРКИРОВКА	НАЗНАЧЕНИЕ МЕРЫ ЗАЩИТЫ	УСЛОВИЯ ПРИМЕНЕНИЯ
0	Знак 	Защита при косвенном прикосновении	1. В непроводящих помещениях 2. Питание от разделительного трансформатора (ГОСТ 30030) только одного электроприемника
I	Знак  Буквы PE Цвет 		Присоединение элемента для заземления к нулевому защитному РЕ-проводнику электроустановки
II	Знак 	Защита от прямого прикосновения и при косвенном прикосновении	В любых помещениях и вне помещений независимо от мер защиты, принятых в электроустановке
III	Знак 		Питание от безопасного разделительного трансформатора (ГОСТ 30030). Безопасное сверхнизкое напряжение

Изолирующее электрозащитное средство	Напряжение, В	
	до 1000	выше 1000
Изолирующие штанги всех видов		
Изолирующие клещи		
Указатели напряжения		
Указатели напряжения для проверки совпадения фаз		
Электроизмерительные клещи		
Устройства для прокола кабеля		
Диэлектрические ковры		
Изолирующие подставки		
Изолирующие колпаки		
Изолирующие накладки		
Изолирующие приставные лестницы и стремянки	<div style="display: flex; justify-content: space-between;"> <div style="width: 45%;">Дополнительное</div> <div style="width: 45%; text-align: center;">●</div> </div>	
Диэлектрические боты		
Диэлектрические галоши	<div style="display: flex; justify-content: space-between;"> <div style="width: 45%; text-align: center;">Основное</div> <div style="width: 45%; text-align: center;">Дополнительное</div> </div>	<div style="display: flex; justify-content: space-between;"> <div style="width: 45%;"></div> <div style="width: 45%; text-align: center;">●</div> </div>
Диэлектрические перчатки		
Ручной изолирующий инструмент		

ОСНОВНОЕ - изоляция длительно выдерживает рабочее напряжение электроустановки и позволяет работать на токоведущих частях, находящихся под напряжением

ДОПОЛНИТЕЛЬНОЕ - не обеспечивает защиту при данном напряжении, но дополняет основное средство. Защищает от напряжения прикосновения и напряжения шага

16.1. Технические мероприятия

- произведены необходимые отключения и приняты меры, препятствующие подаче напряжения на место работы вследствие ошибочного или самопроизвольного включения коммутационных аппаратов;
- на приводах ручного и на ключах дистанционного управления коммутационных аппаратов должны быть вывешены запрещающие плакаты;
- проверено отсутствие напряжения на токоведущих частях, которые должны быть заземлены для защиты людей от поражения электрическим током;
- установлено заземление;
- вывешены указательные плакаты "Заземлено", ограждены при необходимости рабочие места и оставшиеся под напряжением токоведущие части, вывешены предупреждающие и предписывающие плакаты.

5.1. Организационные мероприятия

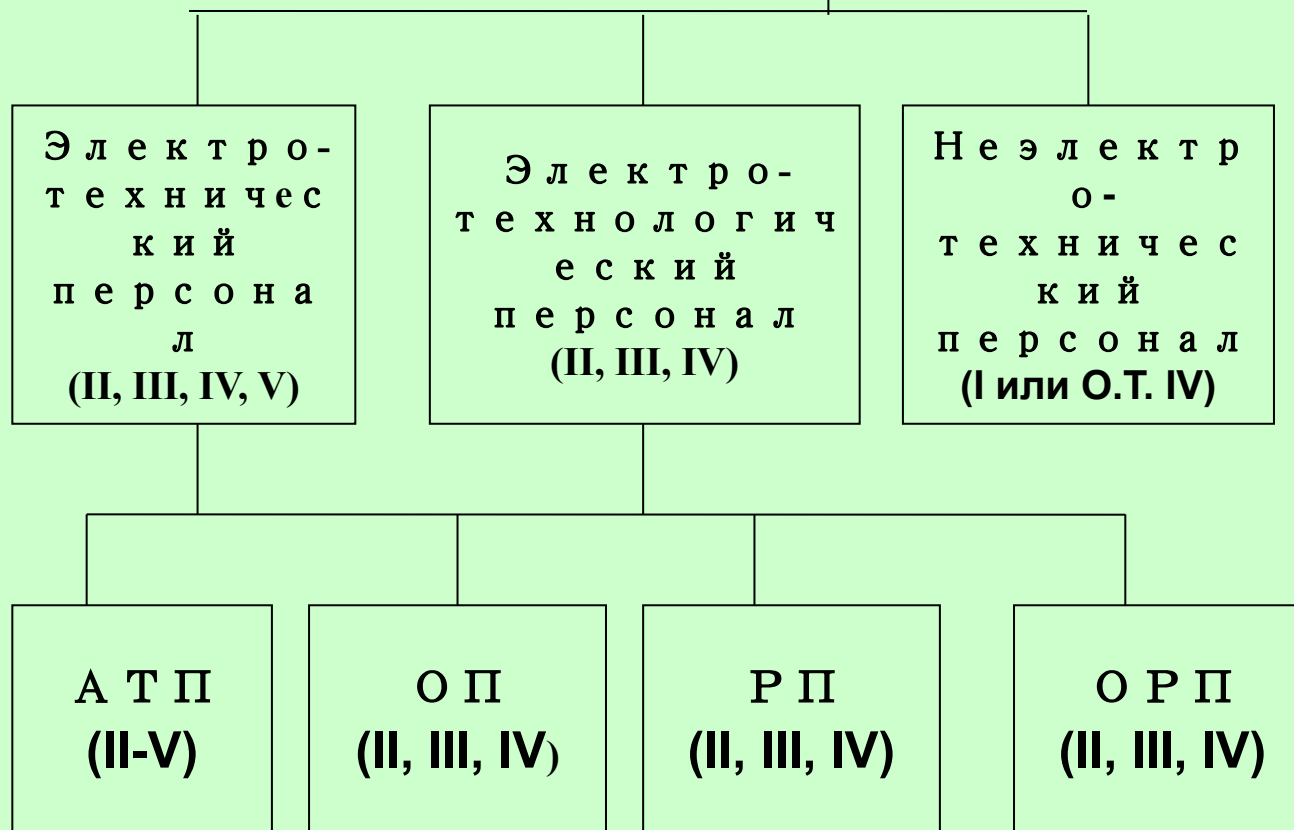
- оформление наряда, распоряжения или перечня работ, выполняемых в порядке текущей эксплуатации;
- выдача разрешения на подготовку рабочего места и на допуск к работе в случаях, определенных в [пункте 5.14 Правил](#);
- допуск к работе;
- надзор во время работы;
- оформление перерыва в работе, перевода на другое место, окончания работы.

5.14. Выдача разрешения на подготовку рабочего места и допуск осуществляются при необходимости производства отключений и заземлений электроустановок, относящихся к объектам электросетевого хозяйства, находящегося в эксплуатации субъектов электроэнергетики или иных собственников, в отношении которых осуществляется оперативное управление при оказании услуги по передаче электрической энергии потребителям.

**Федеральный закон от 26.03.2003 N 35-ФЗ
(ред. от 03.07.2016) "Об электроэнергетике".**

- **Статья 3. Объекты электросетевого хозяйства - линии электропередачи, трансформаторные и иные подстанции, распределительные пункты и иное предназначенное для обеспечения электрических связей и осуществления передачи электрической энергии оборудование**

Виды
персона
ла



Перечислите работников, ответственных за безопасное ведение работ в электроустановках п. 5.2.

Работниками, ответственными за безопасное ведение работ в электроустановках, являются:

- выдающий наряд, отдающий распоряжение, утверждающий перечень работ, выполняемых в порядке текущей эксплуатации;
- выдающий разрешение на подготовку рабочего места и на допуск в случаях, определенных в [пункте 5.14](#) Правил;
- ответственный руководитель работ;
- допускающий;
- производитель работ;
- наблюдающий;
- члены бригады.

**Дополнительные обязанности работников, ответственных
за безопасное ведение работ Таблица N 2**

<u>Ответственный работник</u>	<u>Дополнительные обязанности</u>
Выдающий наряд, отдающий распоряжение	Ответственный руководитель работ, производитель работ, допускающий (в электроустановках, не имеющих местного оперативного персонала)
Ответственный руководитель работ	Производитель работ, допускающий (в электроустановках, не имеющих местного оперативного персонала)
Производитель работ из числа оперативного и оперативно-ремонтного персонала	допускающий (в электроустановках с простой наглядной схемой)
Производитель работ, имеющий группу IV	Допускающий (в случаях, предусмотренных в пункте 42.5 Правил)

Электробезопасность

- Система организационных и технических мероприятий и средств, обеспечивающих защиту людей от вредного и опасного воздействия электрического тока, электрической дуги, электромагнитного поля и статического электричества.

Электроустановка

- Совокупность машин, аппаратов, линий и вспомогательного оборудования (вместе с сооружениями и помещениями, в которых они установлены), предназначенных для производства, преобразования, трансформации, передачи, распределения электрической энергии и преобразования ее в другой вид энергии.

Электроснабжение многоэтажного дома – система TN-C-S

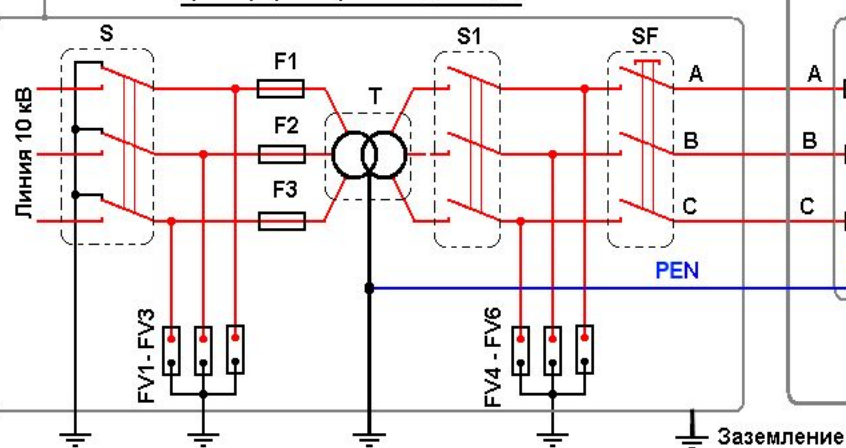
1-Трансформаторная подстанция

- S-отсекатель
- FV1-FV6:разрядники
- F1-F3:предохранители
- T-силовой трансформатор
- S1-рубильник
- SF1-SF3:автоматические выключатели
- A,B,C:линия с фазами
- PEN-совмещенный проводник

2-Многоэтажный дом

- 2a-Квартира
- 2b-Распределительный электрический щит
- SF-автоматический выключатель
- BW-счетчик электроэнергии
- Lc-фаза
- N-нейтраль (рабочий ноль)
- 2c-вводной электрошкаф
- A,B,C:линия с фазами
- PEN-совмещенный проводник
- F4-F6:предохранители
- S2-рубильник

1 Трансформаторная подстанция



Фаза Lc

Рабочий ноль N

Защитный ноль PE

Он же - защитное зануление

Линейное напряжение 380 В

Lc - N фазное напряжение 220 В

Многоэтажный дом

