

Вантовые покрытия. Общие сведения

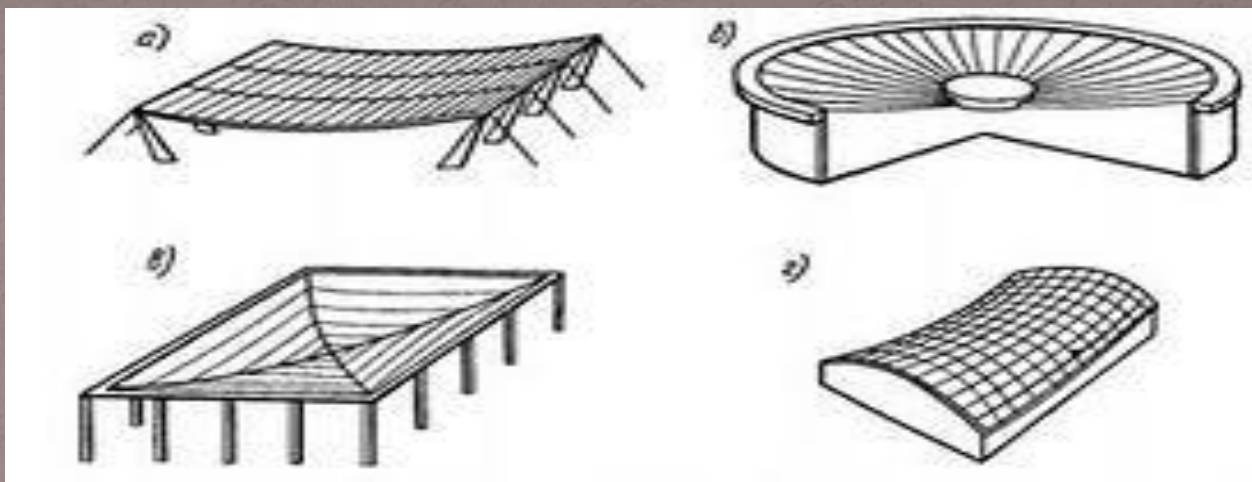
Выполнила:
ст. гр. ПГС 13-1
Жеребкина Виктория
Проверил:
Помазан М. Д.



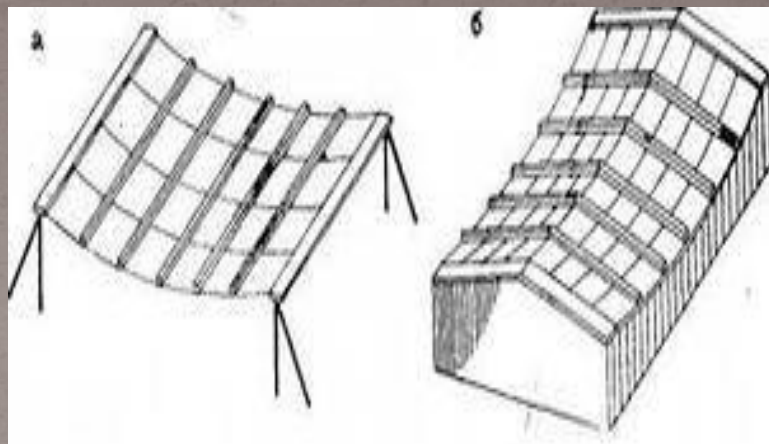
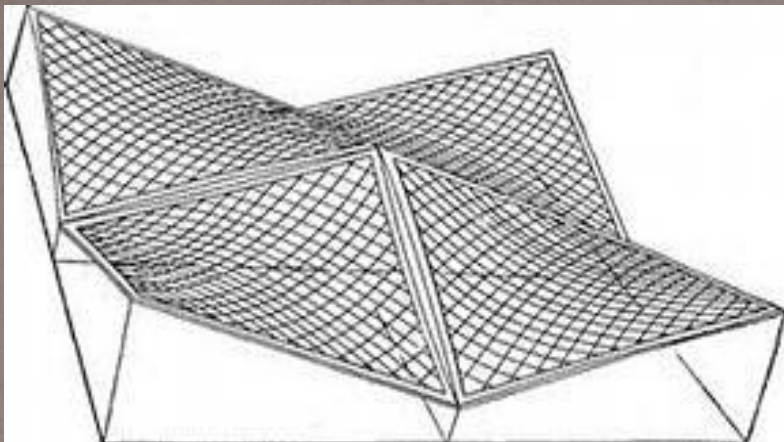
Конструкции, включающие оттяжки или ванты, особенно в сочетании с матерчатой оболочкой использовались с давних времен. Однако они применялись преимущественно при выполнении временных сооружений переносного типа (палатки, шатры, навесы и т. п.). Только освоение металла как строительного материала выявило все преимущества вантовых конструкций, в которых основные несущие элементы - тросы - работают исключительно на растяжение. Тысячелетиями совершенствовались методы восприятия конструкциями сил сжатия. Мысль архитекторов работала над тем, как избежать в каменных конструкциях усилий растяжения.



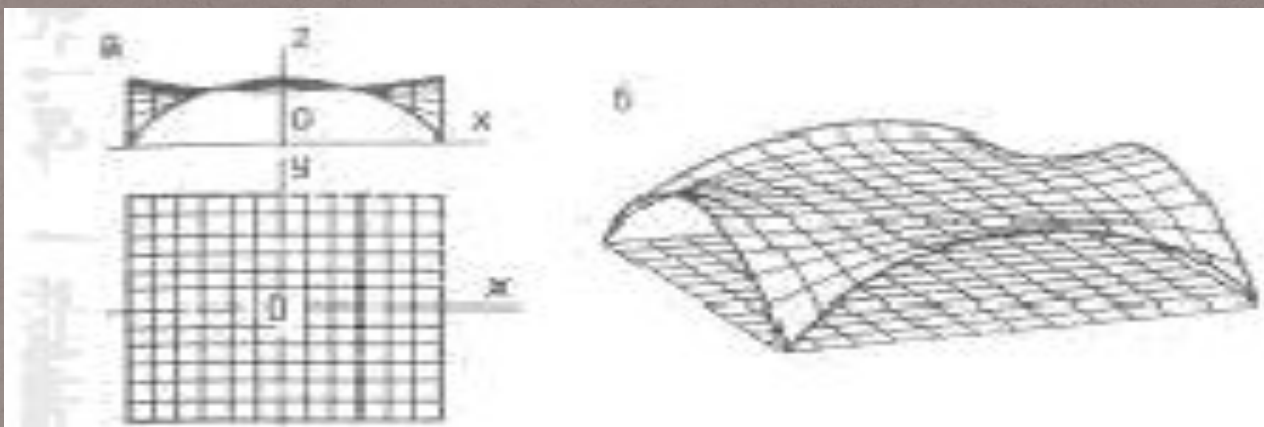
Изобретение железобетона облегчило задачи строителя, дав возможность создания конструкций, воспринимающих изгибающие усилия. Применение высокопрочных стальных тросов способствовало дальнейшему совершенствованию большепролетных конструкций, работающих на растяжение. Первые металлические подвесные покрытия появились в конце XIX в. Замечательный русский инженер В. Р. Шухов еще в 1895 г. получил патент на висячие вантовые покрытия. Преимущества этих прогрессивных конструкций были им продемонстрированы на следующий год в покрытиях павильона Всероссийской выставки в Нижнем Новгороде (Горький). Однако понадобилось полстолетия, чтобы вантовые конструкции стали применять в архитектуре.



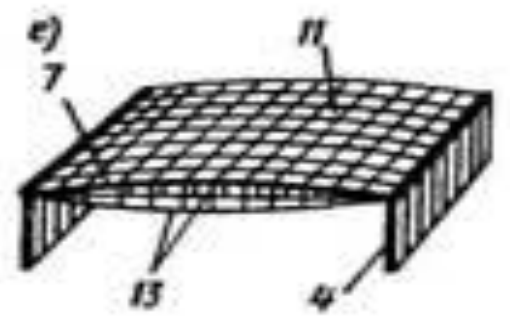
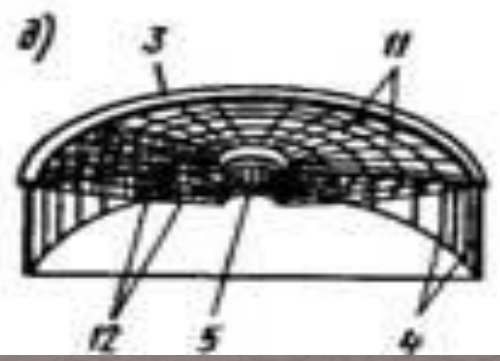
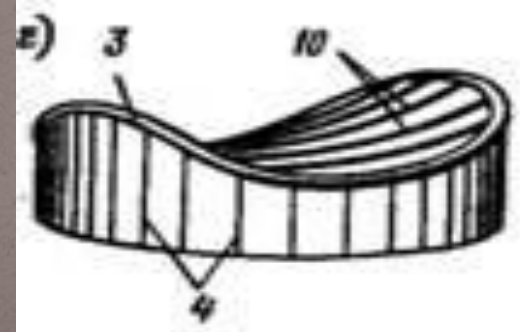
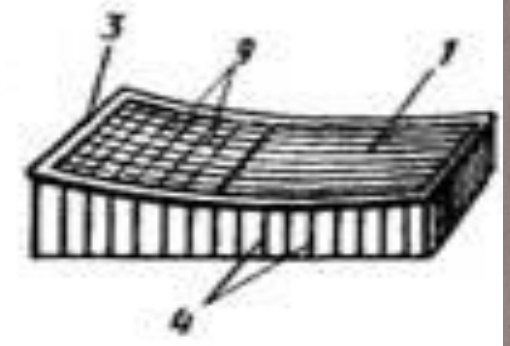
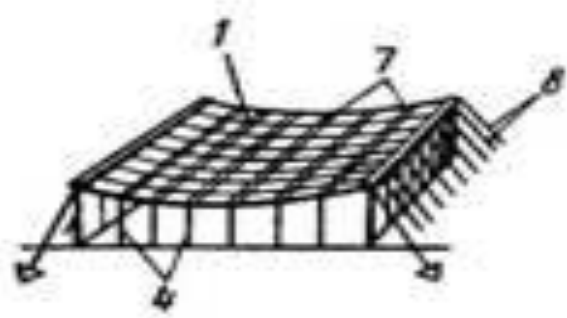
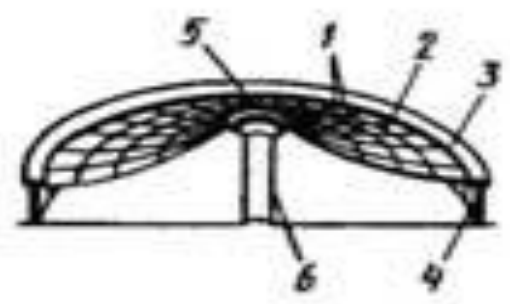
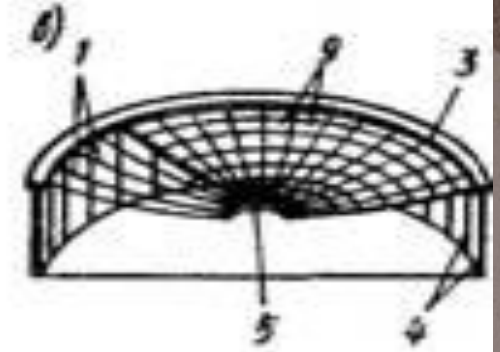
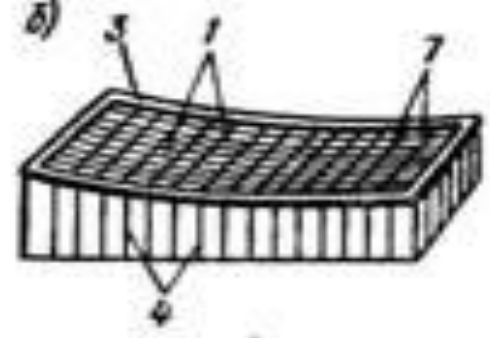
В настоящее время существует много вариантов висячих покрытий, позволяющих перекрывать огромные пространства различной формы. Тросы могут подвешиваться к опорам, расположенным друг против друга, или к замкнутому контуру. Круглая форма плана позволяет типизировать элементы покрытия и упростить конструкцию опор. В этом случае радиальные ванты натягиваются между внешними и внутренними кольцами. Внешнее кольцо работает на сжатие и обычно выполняется из железобетона, а внутреннее - на растяжение и как правило делается металлическим. Все сжимающие усилия от перекрытия погашаются в наружном кольце и не передаются на опоры, которые воспринимают только силы тяжести и ветровые нагрузки, что значительно упрощает их конструкцию.



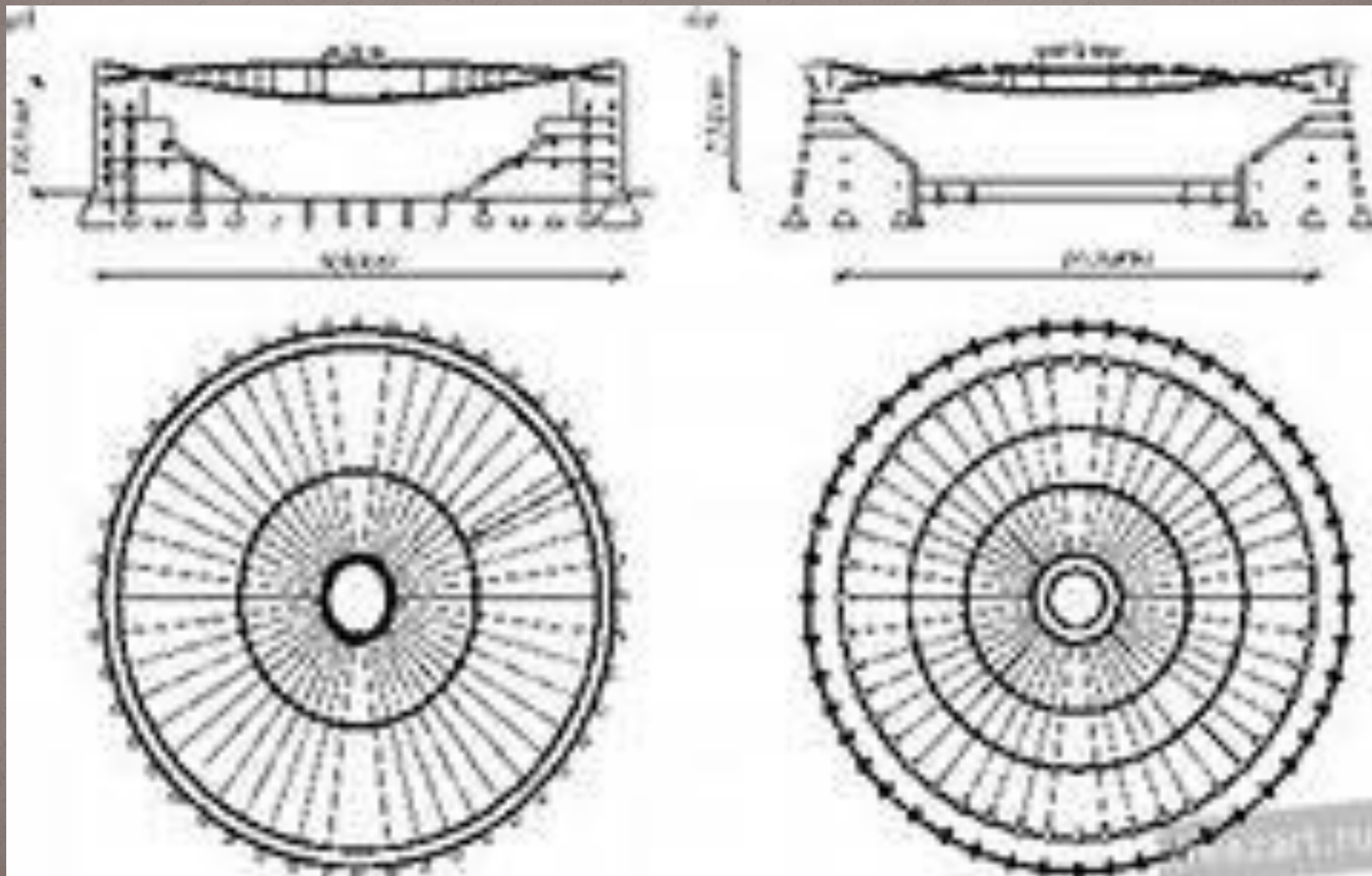
Тектонические особенности подобных конструкций легко выражаются в интерьере и значительно труднее в экстерьере, так как снаружи само покрытие часто не видно. В этом случае архитектурное решение следует направить на выявление работы внешнего опорного контура. Желательно также, чтобы очертания покрытия просматривались сквозь остекление. Вантовые конструкции позволяют делать покрытия самых разнообразных форм, в том числе и в виде поверхности двойкой кривизны, которая обеспечивает стабильность всей системы. В этом случае опорный контур должен давать возможность образования вогнуто-выпуклой поверхности. Для этого несущие тросы закрепляются между повышенными участками контура и создают вогнутую поверхность, а тросы жесткости располагаются перпендикулярно и заанкериваются в пониженных участках, приобретая в связи с этим выпуклую форму.



В сооружениях, где надо перекрывать без промежуточных опор большие площади, весьма эффективны висячие покрытия. Такие покрытия могут применяться для производственных и гражданских зданий разнообразного назначения и различного сечения в плане (прямоугольное, круглое и овальное и др.). Крытые стадионы, цирки, рынки, выставочные залы часто имеют такую конструкцию покрытия, так как висячие покрытия выгодны по расходу материалов на единицу перекрываемой площади и отличаются невысокой трудоемкостью при возведении.



Возведение здания с вантовыми фермами
Дворец спорта «Юбилейный» в Санкт-Петербурге





Технология изготовления и монтажа конструкций.

Монтаж висячих покрытий состоит из следующих операций:

1. монтаж колонн;
2. монтаж наружного опорного кольца;
3. установка средней стойки с 12 домкратами;
4. установка центральных опорных колец;
5. изготовление вант;
6. монтаж вантовых полуферм;
7. первоначальное натяжение полуферм;
8. монтаж панелей покрытия с заделкой стыков;
9. рабочее натяжение вантовой системы;
10. окончательное замоноличивание плит покрытия.

Преимущества метода:

применение вантовых ферм с пересекающимися тросами (несущим и стабилизирующим) уменьшает строительный объем здания;

конструктивное решение позволяет выполнять большинство работ по сборке вантовых ферм на нулевых отметках, что значительно снижает трудоемкость работ;

конструктивное решение фермы и траверсы позволяет упростить монтаж, закрепление тросов на опорах сводится к элементарным операциям.

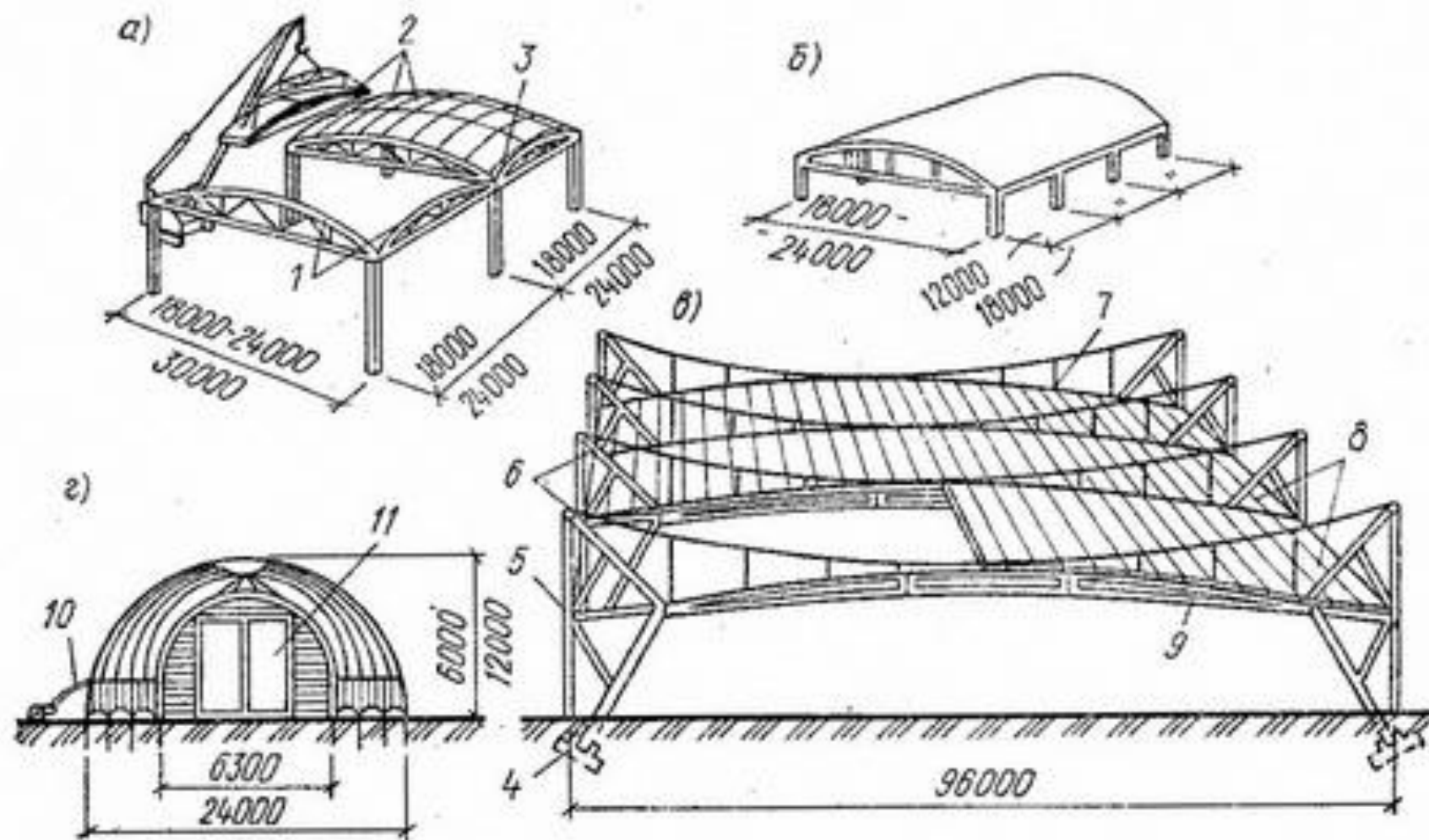
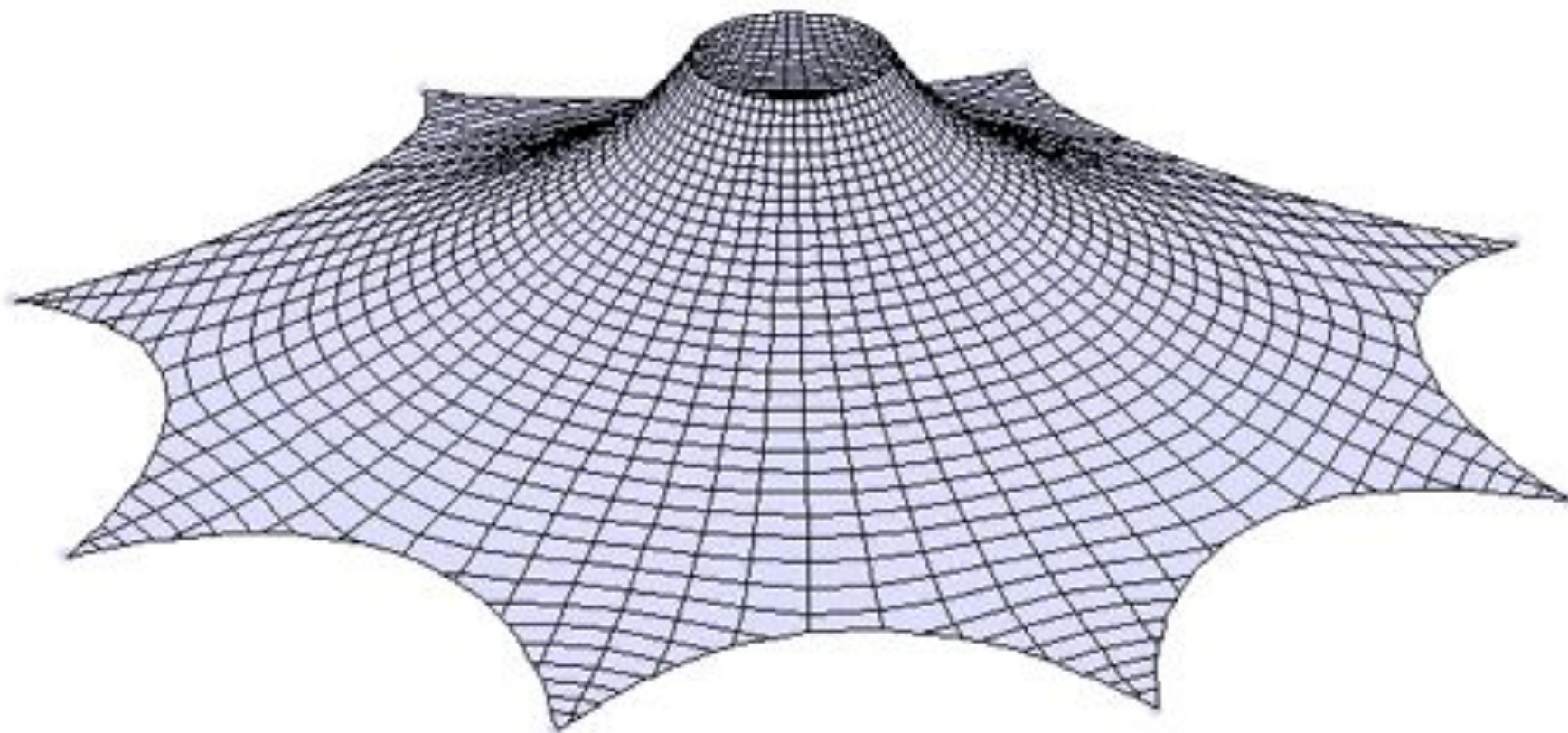


Рис. 21.б. Покрытия промышленных зданий

а — оболочки двойкой кривизны; б — то же, монолитные; в — покрытия ван-
 товые; г — то же, пневматические
 1 — фермы-диафрагмы; 2 — ребристые цилиндрические плиты; 3 — ободные
 плиты; 4 — фундамент; 5 — опора-ферма; 6 — ванты; 7 — подвеска; 8 —
 покрытие; 9 — балка; 10 — вентилятор со шлангом; 11 — люк







Solar Panel on the roof of stadium



