

Базовые ГОСТы

ГОСТ 2.301-68. Форматы

Основной формат А0 - 1189 x 841 мм, площадь которого равна 1 м²

Остальные – деление по палам одной из сторон:

А1 – 594 x 841

А2 – 420 x 594

А3 – 297 x 420

А4 – 210 x 297

Допускается применение дополнительных форматов (кратных), но основные являются предпочтительными

ГОСТ 2.303-68. Линии

Толщина сплошной основной линии s от 0,5 до 1,4 мм:

- линии видимого контура
- линии перехода видимые
- линии контура сечения (вынесенного и входящего в состав разреза)
- и тп

Сплошная тонкая линия – от $s/3$ до $s/2$:

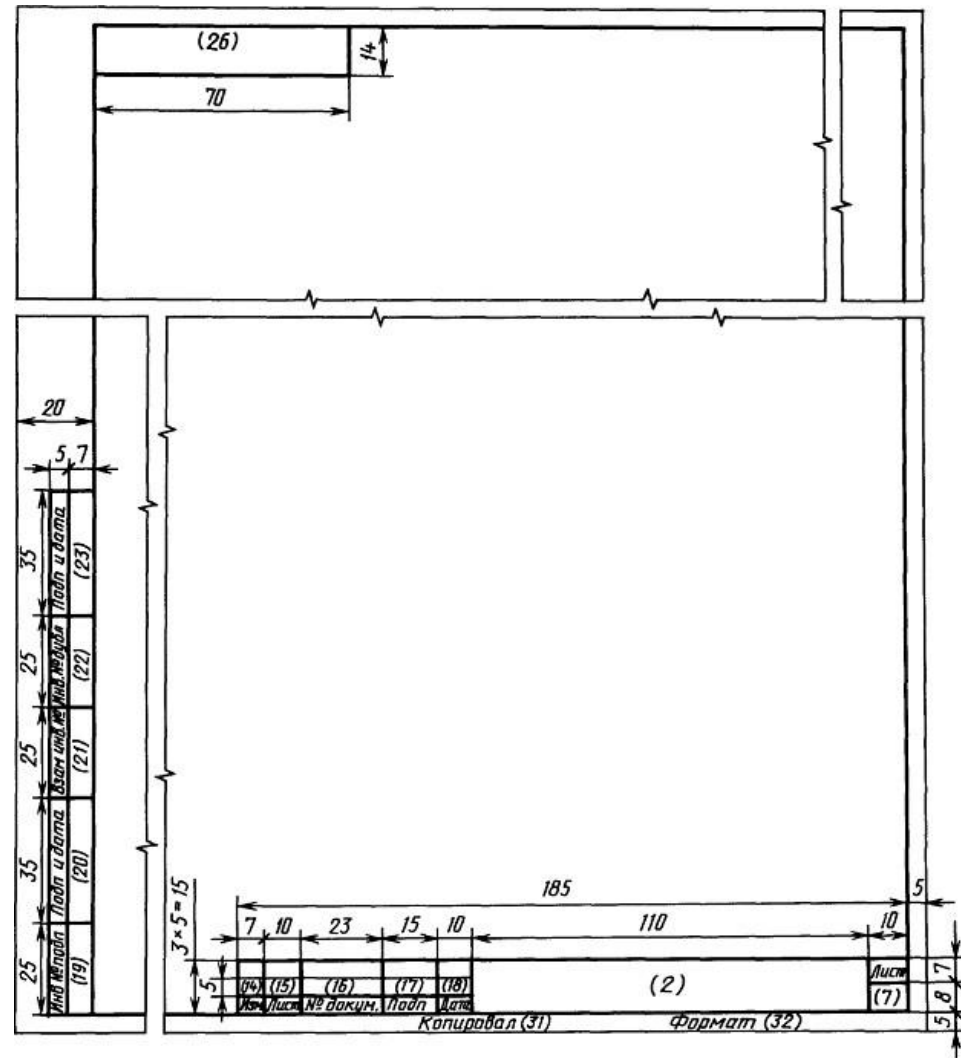
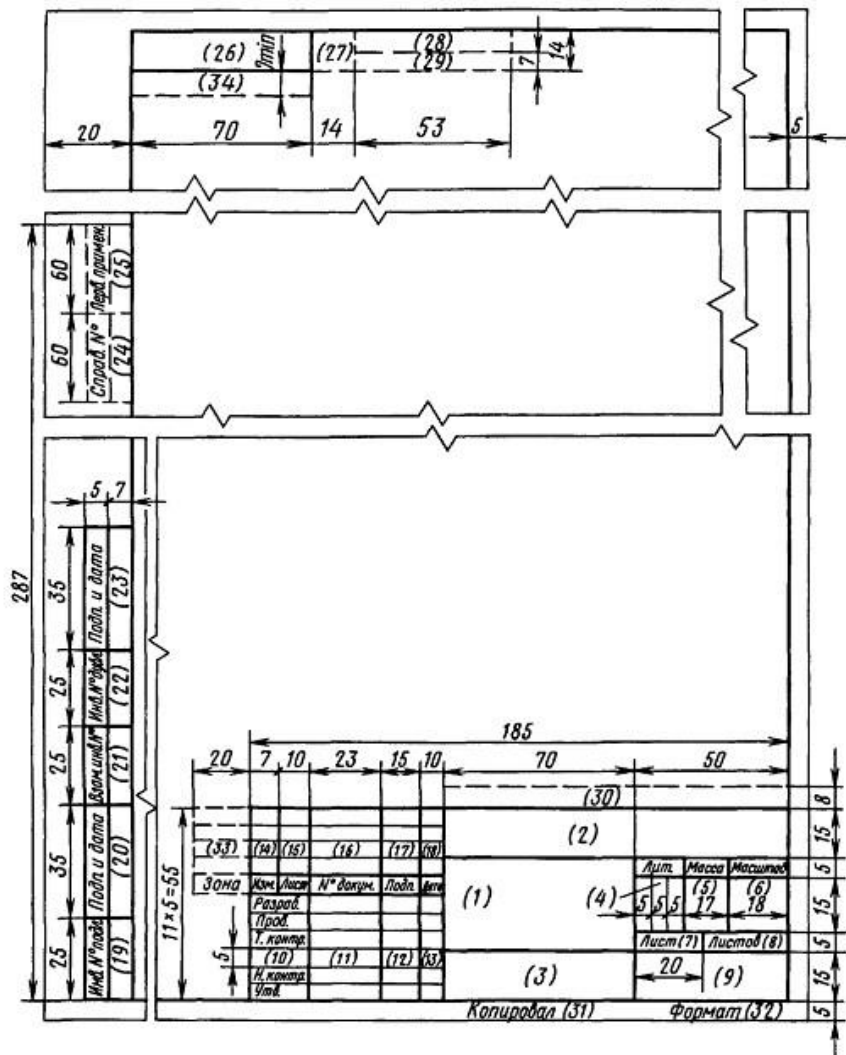
- линии размерные и выносные
- линии штриховки
- линии-выноски
- полки линий-выносок и подчеркивание надписей
- и тп

ГОСТ 2.304-81. Шрифты чертежные

Устанавливаются следующие размеры шрифта:
2.5; 3.5; 5; 7; 10; 14; 20; 28; 40.

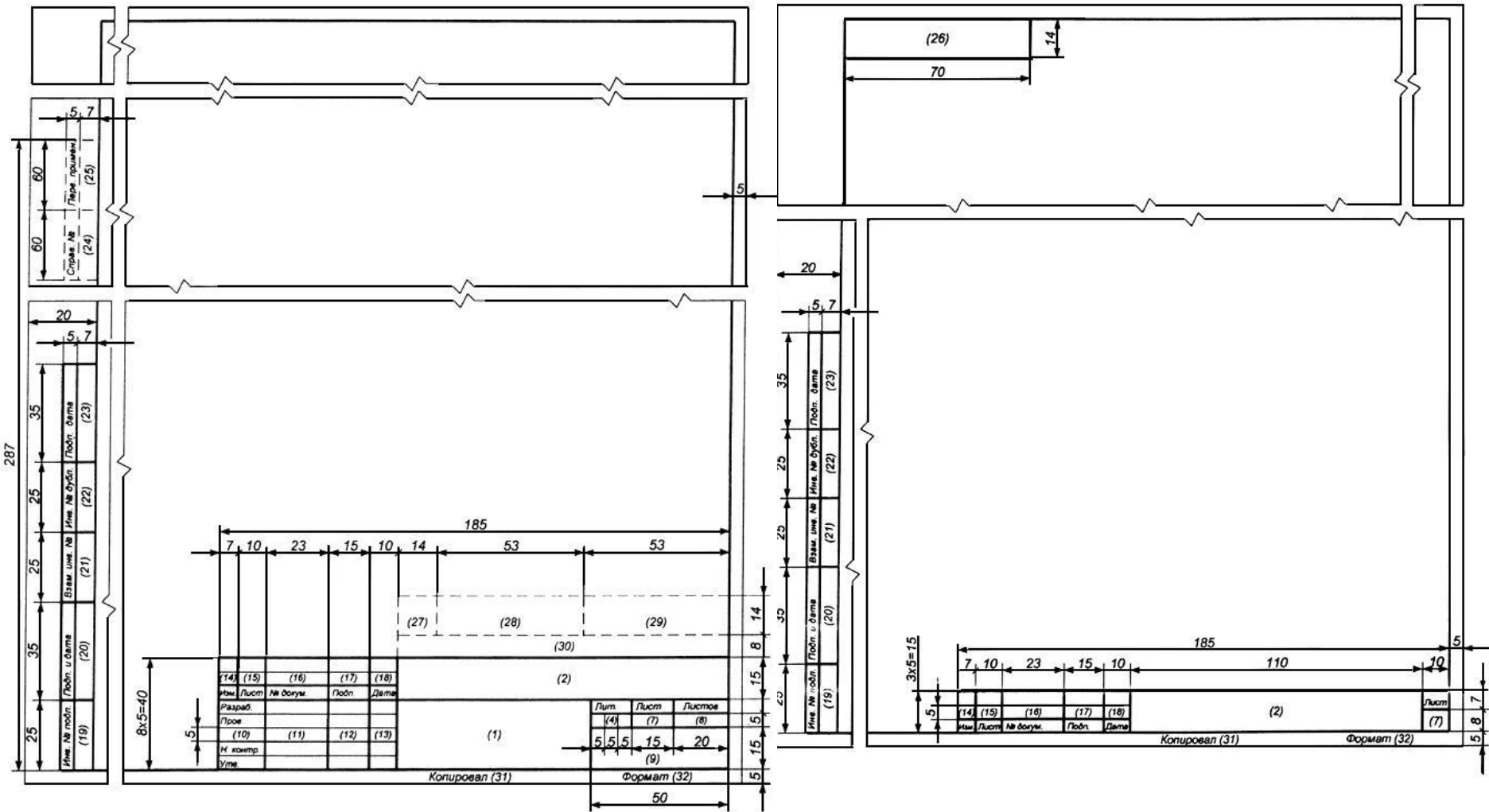
ГОСТ 2.104-2006. ЕСКД. Основные надписи

Для чертежей и схем



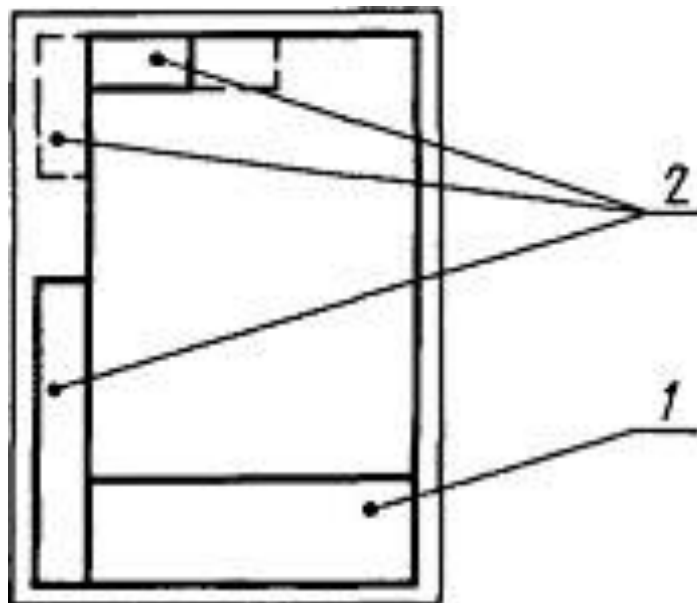
ГОСТ 2.104-2006. ЕСКД. Основные надписи

Для текстовых конструкторских документов



ГОСТ 2.104-2006. ЕСКД. Основные надписи

Только для А4



Для остальных

