



Курс Бекоевой Д.Д.ППД

Тема 2. Методы

1. ОСНОВНЫЕ ГРУППЫ МЕТОДОВ

2. МЕТОДЫ ИЗУЧЕНИЯ ДЕЯТЕЛЬНОСТИ МОЗГА



Современные методы психофизиологии

Основные группы методов:

- Организационные методы;
- Эмпирические методы;
- Методы обработки данных;
- Методы анализа процессов и продуктов жизнедеятельности (или праксиметрические методы);
- Хронометраж;
- Циклография;
- Профессиография;
- Метод моделирования;
- Биографический метод



Организационные методы в психологии

- строится исследование в целом, вся его методология:.
- сравнительный метод, когда сопоставляются, результаты нескольких испытуемых, двух групп, сравниваются показатели, получаемые по одинаковым (или разным) методикам в разные периоды времени (метод “поперечных срезов”).
- Лонгитюдный метод построен на длительном прослеживании психического развития или изменения одних и тех же параметров у одной и той же группы испытуемых. Это “продольный срез” во времени, аналогичный логике формирующего исследования.
- Комплексный метод состоит в систематической организации двух предшествующих способов познания, в междисциплинарности подходов, методов и методик.



Оргметоды в УП

- Это методы прямого воздействия, носящие директивный, обязательный характер, основанные на дисциплине, ответственности, власти, принуждении.
- К числу организационных методов относят:
 - организационное проектирование,
 - регламентирование,
 - нормирование.



Эмпирические методы

- С помощью которых добываются факты, проводится собственно исследование:
- Наблюдение — один из основных, часто употребляемых методов психологии, но, как и всякий другой метод, он требует для исполнения специальной подготовки, профессионализма. Научное наблюдение требует и постановки цели, и планирования, и протокола и много другого.



Эксперимент

- Эксперимент позволяет исследовать любой процесс или состояние. Экспериментатор, предварительно выделив все условия, влияющие на исследуемое явление, может планомерно менять их: увеличивать, уменьшать, исключать, т.е. целенаправленно организовывать течение изучаемого процесса.



Биографический метод

- Биографический метод предполагает психологический анализ жизненного пути, биографии человека. Это анализ представлений человека о собственном жизненном пути, о прошлом и будущем; психология жизненных планов; психологические стратегии поведения и жизни.



Праксиметрические методы

- Набор праксиметрических методов разработан в рамках психологии труда при изучении различных человеческих движений, операций, действий, профессионального поведения. Сюда входят хронометрия, циклография, составление профессиограмм, фотография рабочего меча и времени, анализ продуктов деятельности.



хронометраж

- **Хронометраж** — метод изучения затрат времени с помощью фиксации и замеров продолжительности выполняемых действий. Хронометраж позволяет провести «аудит» и «инвентаризацию» времени, выявить «поглотителей времени».
- Форма проведения хронометража проста. Рекомендуется записывать все свои действия с точностью до 5-10 минут в течение хотя бы 2х недель.



моделирование

- Имитационное моделирование — это метод исследования, при котором изучаемая система заменяется моделью, с достаточной точностью описывающей реальную систему и с ней проводятся эксперименты с целью получения информации об этой системе.
- Экспериментирование с моделью называют имитацией (имитация — это постижение сути явления, не прибегая к экспериментам на реальном объекте).



Виды имитационных моделей

- Дискретно-событийное - подход к моделированию, предлагающий абстрагироваться от непрерывной природы событий и рассматривать только основные события моделируемой системы, такие как: «ожидание», «обработка заказа», «движение с грузом», «разгрузка» и другие. Дискретно-событийное моделирование наиболее развито и имеет огромную сферу приложений — от логистики и систем массового обслуживания до транспортных и производственных систем. Этот вид моделирования наиболее подходит для моделирования производственных процессов.



Циклография

• **ЦИКЛОГРАФИЯ** (от греч. syklos - круг grapho - пишу) - первоначально метод изучения движений человека путем фотографирования светящихся точек (лампочек накаливания, неоновых лампочек и др.), укрепленных на движущихся частях тела (предложил Марей в XIX в.).



Метод генеалогии

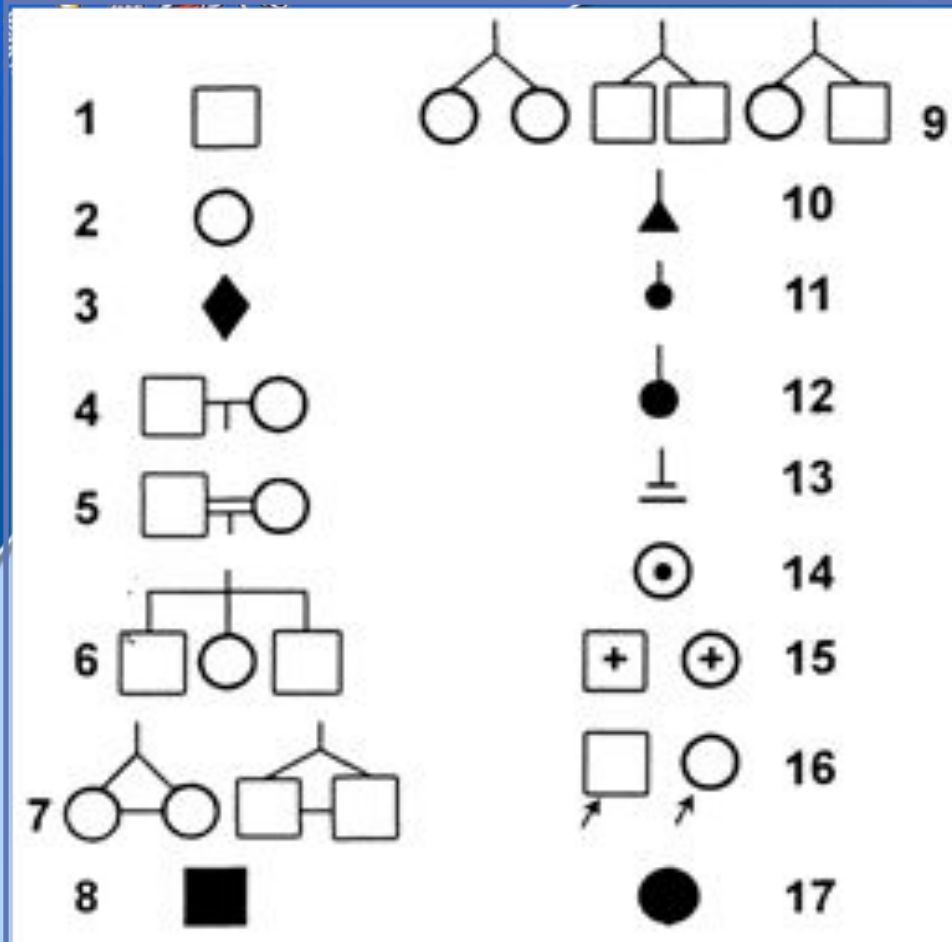
- Генеалогический метод заключается в анализе родословных и позволяет определить тип наследования (доминантный рецессивный, аутосомный или сцепленный с полом) признака, а также его моногенность или полигенность. На основе полученных сведений прогнозируют вероятность проявления изучаемого признака в потомстве, что имеет большое значение для предупреждения наследственных заболеваний.



Технически генеалогический метод включает в себя два последовательных этапа:

- 1) сбор сведений о членах родословной и составление словесного описания родословной; словесное описание родословной с указанием родства и наличием или отсутствием изучаемого признака называется легендой;*
- 2) составление графического изображения родословной, ее анализ и составление прогноза.*

Составление родословной.

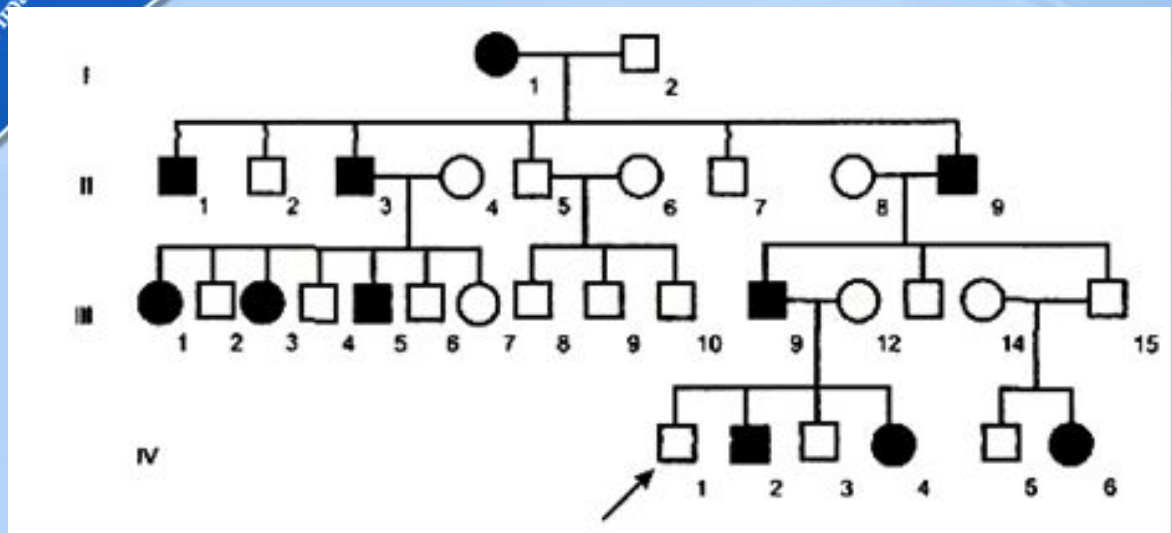


Символы, используемые при составлении графических изображений родословных.

- 1— особь мужского пола, не имеющая изучаемого признака
- 2— особь женского пола, не имеющая изучаемого признака
- 3— пол неизвестен
- 4— брак мужчины и женщины
- 5— близкородственный брак
- 6— дети одной родительской пары (сibsы)
- 7— монозиготные близнецы женского или мужского пола
- 8— особь мужского пола, имеющая изучаемый признак,
- 9 — дизиготные близнецы одного или разного пола,
- 10 —выкидыш
- 11— аборт,
- 12 — мертворожденный,
- 13 — бездетный брак
- 14- гетерозиготная носительница рецессивного аллеля X-хромосомы (гетерозиготность устанавливается при анализе родословной)
- 15— рано умершие
- 16— пробанд



Графическое изображение родословной



Поколения обозначаются римскими цифрами сверху вниз; обычно цифры ставятся слева от родословной.
Арабскими цифрами нумеруются все индивиды одного поколения слева направо, последовательно.
Братья и сестры располагаются в родословной в порядке рождения.



Метод Досье

- Вот набор пунктов, который разработали французские историки специально для такого досье:
 - 1) гражданское состояние (свидетельства о рождении, смерти и проч.);
 - 2) семейное положение (брачные контракты и свидетельства, документы, регистрирующие гражданский или церковный брак, развод);
 - 3) национальность;
 - 4) внешние приметы и физическое состояние (портреты, медицинские свидетельства, свидетельство о смерти);
 - 5) интеллект (образцы письма, свидетельства современников);
 - 6) вероисповедание (акты о крещении, документы, удостоверяющие религиозность или атеизм);
 - 7) политические убеждения (воспоминания, документы, отражающие политическое кредо в разное время жизни);
 - 8) образование (дипломы, табели);
 - 9) должностное и социальное положение (приказы о назначении, присвоении званий, титулов);
 - 10) финансовое положение (закладные, долговые расписки, прочие акты).



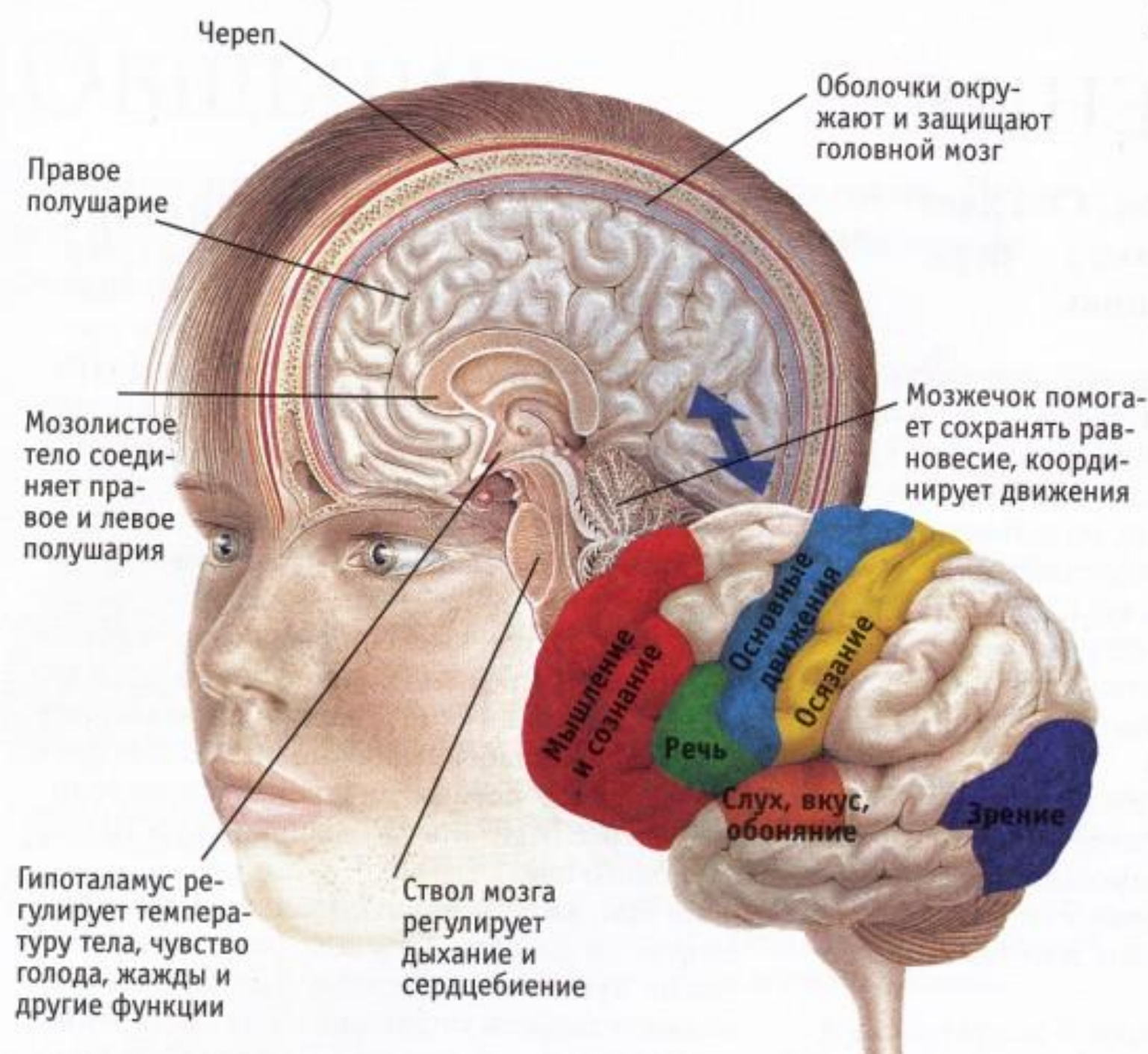
Методы изучения работы головного мозга

- Электроэнцефалография
- ТКЭАМ
- Компьютерная томография;
- Ядерно-магнитно-резонансная томография мозга
- Методы регистрации электрической активности кожи;
- Электрокардиограмма
- Плетизмография;
- Электромиография;
- Пневмография.



Методы исследования ГОЛОВНОГО МОЗГА

- регистрация импульсной активности нервных клеток
- регистрация электрической активности кожи
- электроэнцефалография
- электроокулография
- электромиография
- Электрокардиография
- Магнитоэнцефалография и изотопный метод



Череп

Оболочки окружают и защищают головной мозг

Правое полушарие

Мозолистое тело соединяет правое и левое полушария

Мозжечок помогает сохранять равновесие, координирует движения

Мышление и сознание

Основные движения

Осязание

Речь

Слух, вкус, обоняние

Зрение

Гипоталамус регулирует температуру тела, чувство голода, жажды и другие функции

Ствол мозга регулирует дыхание и сердцебиение



Задание

- Опишите основные группы методов
- Суть метода хронометрии
- Проксиметрические методы
- Организационные методы
- Электроэнцефалография, МРТ, КТ и др.



Литература

- Психофизиология/Учебник.СПб. Питер,2004
- Соколов Е.Н. Психофизиология. М.:Академия,2010
- Греченко Т. Психофизиология. М. Аспект пресс, 2011



СПАСИБО ЗА ВНИМАНИЕ